

# KOSTRZEWA®

Specjaliści w ogrzewaniu



Cennik



# Spis treści

Palnik Platinum Bio 1.....	4
Palnik Platinum Bio 2.....	7
Palnik Platinum Bio 2 - Lite.....	10
Mini Bio.....	13
Mini Bio Luxury.....	16
Maxi Bio.....	19
Compact Bio.....	22
Compact Bio Luxury.....	25
Twin Bio.....	28
Pellets 100.....	31
Pellets Fuzzy Logic 2.....	34
Farmer Bio.....	37
Warmet 200 Ceramik.....	40
Warmet SDS Ceramik.....	43
Warmet PK Ceramik.....	46
Zbiorniki.....	48



cennik

# Palnik Platinum Bio

z automatyką  
Platinum Bio



modele [ kW ]

16 24 32 40



paliwa



pelet

pelet / owies  
50 / 50

7/24

serwis  
fabryczny

H25N20S2

stal  
zaroodpornamoduł  
GSM

&gt; 94,5%

sprawność  
palnika

3 lata

3 lata  
gwarancji

## Cena palnika

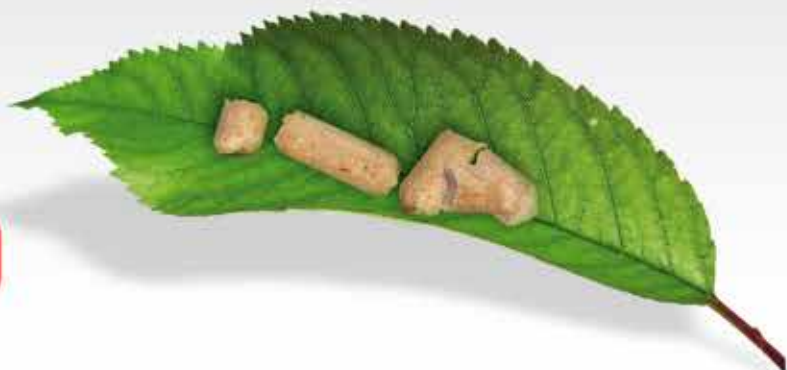
\*Cena końcowa z uwzględnieniem Eco Dotacji, ważna do wyczerpania środków.

MODEL PALNIKA	CENA BRUTTO KATALOGOWA	CENA BRUTTO Z ECO DOTACJĄ*
16 kW	5800 zł	3700 zł
24 kW	6200 zł	4100 zł
32 kW	7100 zł	5300 zł
40 kW	8000 zł	5990 zł

Cennik ważny od 03.10.2013r.

### Wyposażenie ponadstandardowe

- zbiornik podstawowy 295 L - 799,00 zł brutto
- zbiornik powiększony 470 L - 998,00 zł brutto
- zespół podajnika-długość 2.5m lub 3m - 300,00 zł brutto
- czujnik temperatury pokojowej - 60,00 zł brutto
- czujnik temperatury pokojowej z regulacją CTP 2 - 115,00 zł brutto
- bezprzewodowy czujnik temperatury z regulacją CTP 2R - 249,00 zł brutto
- czujnik c.w.u. - 60,00 zł brutto
- sonda lambda - 1990,00 zł brutto
- sterowanie układem solarnym - 650,00 zł brutto
- sterowanie buforem - 650,00 zł brutto
- sterowanie układem z dodatkowymi 3 zaworami mieszającymi do max. 16 szt. - 650,00 zł brutto
- moduł GSM - 990,00 zł brutto
- wkład ceramiczny 16kW - 250 zł brutto
- 24kW - 280 zł brutto
- 32kW - 320 zł brutto
- 40kW - 320 zł brutto



# Specyfikacja

Wyposażenie standardowe i ponadstandardowe palnika

TYP	PPB 16 kW	PPB 24 kW	PPB 32 kW	PPB 40 kW
zakres mocy pelet [kW]	4.8-16	7.2-24	9.6-32	12-40
<b>RODZAJE PALIW</b>				
pelet	S	S	S	S
owies/ pelet 50/50	O	O	O	O
<b>ZBIORNIK</b>				
standardowy: 295 [L]	O	O	O	O
niestandardowy: 203; 286; 470; 770; 1386 [L]	O	O	O	O
podawanie zewnętrzne	O	O	O	O
podawanie paliwa ze zbiornika do palnika	S	S	S	S
<b>PALNIK</b>				
stal żaroodporna H25N20S2	S	S	S	S
palnik zsykowy	S	S	S	S
wypychanie automatyczne popiołu	S	S	S	S
element grzewczy – rozpalający	S	S	S	S
wentylator ciśnieniowy	S	S	S	S
motoreduktor	S	S	S	S
fotokomórka	S	S	S	S
ruszt do spalania peletu	S	S	S	S
ruszt do spalania owsa / peletu	O	O	O	O
<b>WYPOSAŻENIE AUTOMATYKI</b>				
czujnik temperatury kotła	S	S	S	S
czujnik temperatury palnika	S	S	S	S
czujnik temperatury pokojowej	O	O	O	O
czujnik c.w.u.	O	O	O	O
sonda lambda	O	O	O	O
możliwość rozbudowy o dodatkowe moduły	S	S	S	S
moduł GSM	O	O	O	O
<b>MOŻLIWOŚCI AUTOMATYKI – STEROWANIE</b>				
sterowanie podajnikiem paliwa ze zbiornika	S	S	S	S
sterowanie podajnikiem palnika	S	S	S	S
sterowanie wentylatorem ciśnieniowym	S	S	S	S
sterowanie zapalarką	S	S	S	S
sterowanie pompą c.o.	S	S	S	S
sterowanie pompą c.w.u.	S	S	S	S
sterowanie zaworem mieszającym **	O	O	O	O
współpraca z modulem GSM	S	S	S	S



wyposażenie

TYP	PPB 16 kW	PPB 24 kW	PPB 32 kW	PPB 40 kW
<b>SYSTEMY W AUTOMATYCE</b>				
modulacja palnika Fuzzy Logic 2 generacji	s	s	s	s
pcw – priorytet ciepłej wody użytkowej	s	s	s	s
komunikacja	CAN	CAN	CAN	CAN
wybór paliwa	s	s	s	s
alternatywna funkcja "praca kotła"	s	s	s	s
testowanie wyjść	s	s	s	s
tygodniowy program czasowy c.w.u.	s	s	s	s
tygodniowy program czasowy temperatury w pomieszczeniu	s	s	s	s
menu proste	s	s	s	s
menu zaawansowane	s	s	s	s
sterowanie modulem pogodowym , solarnym i buforem z menu sterownika	s	s	s	s
historia alarmów	s	s	s	s
system pomocy	s	s	s	s
kody alarmów	s	s	s	s
tryb serwisowy	s	s	s	s
języki – wielojęzyczny	s	s	s	s
<b>MODUŁY DODATKOWE</b>				
sterowanie układem solarnym i buforem	o	o	o	o
sterowanie układem z dodatkowymi 3 zaworami mieszającymi do maks. 16 szt.	o	o	o	o
<b>DOSTAWA</b>				
transport pod wskazany adres	s	s	s	s
czas dowozu do 24 h	s	s	s	s
<b>GWARANCJA / ilość lat</b>				
na trwałość korpusu palnika	3	3	3	3
na mechanikę i automatykę palnika	2	2	2	2

Aktualne ceny wyposażenia ponadstandardowego dostępne u producenta.

## Legenda

s – wyposażenie w wersji standardowej  
o – opcja tj. ponadstandardowe  
wyposażenie palnika

\*\* przy zamontowaniu modułu  
dodatkowego 1–16 obwodów  
grzewczych (grzejniki lub ogrzewanie  
podłogowe)

# Palnik Platinum Bio (przemysłowy)

z szafą sterującą  
Platinum Bio



modele [ kW ]

A	50	100	
B	150	200	300



szafa Platinum Bio



paliwa



pelet



sterowanie pogodowe

7/24

serwis fabryczny

H25N20S2

stal żaroodporna



moduł GSM

> 96%

sprawność palnika

3 lata

3 lata gwarancji

## Cena palnika

\*Cena końcowa z uwzględnieniem Eco Dotacji, ważna do wyczerpania środków.

MODEL PALNIKA	CENA BRUTTO KATALOGOWA	CENA BRUTTO Z ECO DOTACJĄ*
50 kW	18 419 zł	13 000 zł
100 kW	20 990 zł	17 000 zł
150 kW	32 400 zł	27 000 zł
200 kW	41 328 zł	34 440 zł
300 kW	46 800 zł	39 000 zł

Cennik ważny od 28.08.2013r.

### Wyposażenie ponadstandardowe

- zbiornik podstawowy 295 L - 799,00 zł brutto
- zbiornik powiększony 470 L - 998,00 zł brutto
- zespół podajnika - długość 2.5m lub 3m - 400,00 zł brutto
- czujnik temperatury pokojowej - 60,00 zł brutto
- czujnik temperatury pokojowej z regulacją CTP 2 - 115,00 zł brutto
- bezprzewodowy czujnik temperatury z regulacją CTP 2R - 249,00 zł brutto
- czujnik c.w.u. - 60,00 zł brutto
- sterowanie układem solarnym - 650,00 zł brutto
- sterowanie buforem - 650,00 zł brutto
- sterowanie układem z dodatkowymi 3 zaworami mieszającymi do max. 16 szt. - 650,00 zł brutto
- moduł GSM - 990,00 zł brutto



wyposażenie

# Specyfikacja

Wyposażenie standardowe i ponadstandardowe palnika

TYP	PPB 50 kW	PPB 100 kW	PPB 150 kW	PPB 200 kW	PPB 300 kW
zakres mocy pelet [kW]	15-55	30-110	45-165	60-220	90-330
<b>RODZAJE PALIWA</b>					
pelet	S	S	S	S	S
<b>ZBIORNIK</b>					
standardowy: 295 [L]	O	O	O	O	O
niestandardowy: 203; 286; 470; 770; 1386 [L]	O	O	O	O	O
podawanie zewnętrzne	O	O	O	O	O
podawanie paliwa ze zbiornika do palnika	S	S	S	S	S
<b>PALNIK</b>					
stal żaroodporna H25N20S2	S	S	S	S	S
cylicyryczna budowa palnika	S	S	S	S	S
palnik zsykowy	S	S	S	S	S
wypychanie automatyczne popiołu	S	S	S	S	S
element grzejny – rozpalający	S	S	S	S	S
wentylator ciśnieniowy (dla PPB 300 kW - 2szt.)	S	S	S	S	S
motoreduktor	S	S	S	S	S
fotokomórka	S	S	S	S	S
ruszt do spalania peletu	S	S	S	S	S
<b>WYPOSAŻENIE AUTOMATYKI</b>					
czujnik temperatury kotła	S	S	S	S	S
czujnik temperatury palnika	S	S	S	S	S
szafka metalowa IP66	S	S	S	S	S
wyłącznik główny	S	S	S	S	S
wyłącznik bezpieczeństwa	S	S	S	S	S
lampki sygnalizacyjne	S	S	S	S	S
czujnik temperatury pokojowej	O	O	O	O	O
czujnik c.w.u.	O	O	O	O	O
sonda lambda	S	S	S	S	S
możliwość rozbudowy o dodatkowe moduły	S	S	S	S	S
moduł GSM	O	O	O	O	O
<b>MOŻLIWOŚCI AUTOMATYKI – STEROWANIE</b>					
sterowanie podajnikiem paliwa ze zbiornika	S	S	S	S	S
sterowanie podajnikiem palnika	S	S	S	S	S
sterowanie wentylatorem ciśnieniowym	S	S	S	S	S
sterowanie zapalarką	S	S	S	S	S
sterowanie pompą c.o.	S	S	S	S	S
sterowanie pompą c.w.u.	S	S	S	S	S
sterowanie zaworem mieszającym	S	S	S	S	S
współpraca z modulem GSM	S	S	S	S	S



TYP	PPB 50 kW	PPB 100 kW	PPB 150 kW	PPB 200 kW	PPB 300 kW
<b>SYSTEMY W AUTOMATYCE</b>					
modulacja palnika Fuzzy Logic 2 generacji	s	s	s	s	s
pcw – priorytet ciepłej wody użytkowej	s	s	s	s	s
komunikacja	CAN	CAN	CAN	CAN	CAN
wybór paliwa	s	s	s	s	s
alternatywna funkcja „praca kotła”	s	s	s	s	s
testowanie wyjść	s	s	s	s	s
tygodniowy program czasowy c.w.u.	s	s	s	s	s
tygodniowy program czasowy temp. w pomieszczeniu	s	s	s	s	s
menu proste	s	s	s	s	s
menu zaawansowane	s	s	s	s	s
sterowanie modulem pogodowym , solarnym i buforem z menu sterownika	s	s	s	s	s
historia alarmów	s	s	s	s	s
system pomocy	s	s	s	s	s
kody alarmów	s	s	s	s	s
tryb serwisowy	s	s	s	s	s
języki – wielojęzyczny	s	s	s	s	s
<b>MODUŁY DODATKOWE</b>					
sterowanie układem solarnym i buforem	o	o	o	o	o
sterowanie układem z dodatkowymi 3 zaworami mieszającymi do maks. 16 szt.	o	o	o	o	o
<b>DOSTAWA</b>					
transport pod wskazany adres	s	s	s	s	s
czas dowozu do 24 h	s	s	s	s	s
<b>GWARANCJA / ilość lat</b>					
na trwałość korpusu palnika	3	3	3	3	3
na mechanikę i automatykę palnika	2	2	2	2	2

Aktualne ceny wyposażenia ponadstandardowego dostępne u producenta.

## Legenda

s – wyposażenie w wersji standardowej  
o – opcja tj. ponadstandardowe  
wyposażenie palnika

\*\* przy zamontowaniu modułu  
dodatkowego 1–16 obwodów  
grzewczych (grzejniki lub ogrzewanie  
podłogowe)

cennik

# Palnik Platinum Bio 2 - Lite

z automatyką  
Platinum Bio

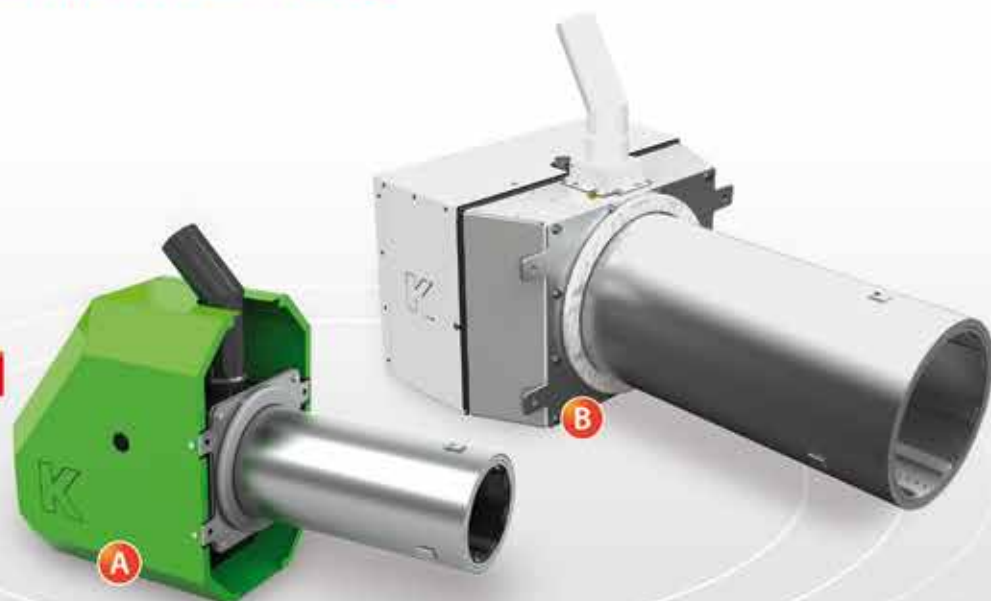


modele [ kW ]

A	50	100	
B	150	200	300



Platinum Bio



paliwa



pelet

7/24

serwis  
fabryczny

H25N20S2

stal  
zaroodporna

&gt; 96%

sprawność  
urządzenia

3 lata

3 lata  
gwarancji

## Cena palnika

\*Cena końcowa z uwzględnieniem Eco Dotacji, ważna do wyczerpania środków.

MODEL PALNIKA	CENA BRUTTO KATALOGOWA	CENA BRUTTO Z ECO DOTACJĄ*
Lite 50 kW	11 500 zł	9 500 zł
Lite 100 kW	14 200 zł	11 900 zł
Lite 150 kW	24 000 zł	20 000 zł
Lite 200 kW	33 600 zł	28 000 zł
Lite 300 kW	42 700 zł	35 000 zł

Cennik ważny od 28.08.2013r.

### Wyposażenie ponadstandardowe

- sonda lambda - 1990,00 zł brutto
- zbiornik podstawowy 295 L - 799,00 zł brutto
- zbiornik powiększony 470 L - 998,00 zł brutto
- zespół podajnika - długość 2.5m lub 3m - 400,00 zł brutto
- czujnik temperatury pokojowej - 60,00 zł brutto
- czujnik temperatury pokojowej z regulacją CTP 2 - 115,00 zł brutto
- bezwładny czujnik temperatury z regulacją CTP 2R - 249,00 zł brutto
- czujnik c.w.u. - 60,00 zł brutto
- sterowanie układem solarnym i buforem - 650,00 zł brutto
- sterowanie układem z dodatkowymi 3 zaworami mieszającymi do max. 16 szt. - 650,00 zł brutto
- moduł GSM - 990,00 zł brutto



# Specyfikacja

Wyposażenie standardowe i ponadstandardowe kotła

TYP PPB Lite	50 kW	100 kW	150 kW	200 kW	300 kW
zakres mocy pelet [kW]	15-55	30-110	45-165	60-220	90-330
<b>RODZAJE PALIW</b>					
pelet	S	S	S	S	S
<b>ZBIORNIK</b>					
podstawowy 295 [L]	O	O	O	O	O
niestandardowy: 203; 286; 470; 770; 1386 [L]	O	O	O	O	O
podawanie zewnętrzne	O	O	O	O	O
podawanie paliwa ze zbiornika do palnika	S	S	S	S	S
<b>PALNIK</b>					
stal żaroodporna H25N20S2	S	S	S	S	S
cylicyryczna budowa palnika	S	S	S	S	S
palnik zsykowy	S	S	S	S	S
wypychanie automatyczne popiołu	S	S	S	S	S
element grzejny - rozpalający	S	S	S	S	S
wentylator ciśnieniowy (dla PB 300 kW - 2szt.)	S	S	S	S	S
motoreduktor	S	S	S	S	S
fotokomórka	S	S	S	S	S
ruszt do spalania peletu	S	S	S	S	S
<b>WYPOSAŻENIE AUTOMATYKI</b>					
czujnik temperatury kotła	S	S	S	S	S
czujnik temperatury palnika	S	S	S	S	S
czujnik temperatury pokojowej	O	O	O	O	O
czujnik c.w.u.	O	O	O	O	O
sonda lambda	O	O	O	O	O
możliwość rozbudowy o dodatkowe moduły	S	S	S	S	S
moduł GSM	O	O	O	O	O
<b>MOŻLIWOŚCI AUTOMATYKI - STEROWANIE</b>					
sterowanie podajnikiem paliwa ze zbiornika	S	S	S	S	S
sterowanie podajnikiem palnika	S	S	S	S	S
sterowanie wentylatorem ciśnieniowym	S	S	S	S	S
sterowanie zapalarką	S	S	S	S	S
sterowanie pompą c.o.	S	S	S	S	S
sterowanie pompą c.w.u.	S	S	S	S	S
sterowanie zaworem mieszającym	S	S	S	S	S
współpraca z modułem GSM	S	S	S	S	S



wyposażenie

TYP PPB Lite	50 kW	100 kW	150 kW	200 kW	300 kW
<b>SYSTEMY W AUTOMATYCE</b>					
modulacja palnika Fuzzy Logic 2 generacji	s	s	s	s	s
pcw – priorytet ciepłej wody użytkowej	s	s	s	s	s
komunikacja	CAN	CAN	CAN	CAN	CAN
wybór paliwa	s	s	s	s	s
alternatywna funkcja „praca kotła”	s	s	s	s	s
testowanie wyjść	s	s	s	s	s
tygodniowy program czasowy c.w.u.	s	s	s	s	s
tygodniowy program czasowy temperatury w pomieszczeniu	s	s	s	s	s
menu proste	s	s	s	s	s
menu zaawansowane	s	s	s	s	s
sterowanie modulem pogodowym , solarnym i buforem z menu sterownika	s	s	s	s	s
historia alarmów	s	s	s	s	s
system pomocy	s	s	s	s	s
kody alarmów	s	s	s	s	s
tryb serwisowy	s	s	s	s	s
języki – wielojęzyczny	s	s	s	s	s
<b>MODUŁY DODATKOWE</b>					
sterowanie układem solarnym i buforem	o	o	o	o	o
sterowanie układem z dodatkowymi 3 zaworami mieszającymi do maks. 16 szt.	o	o	o	o	o
<b>DOSTAWA</b>					
transport pod wskazany adres	s	s	s	s	s
czas dowozu do 24 h	s	s	s	s	s
<b>GWARANCJA / ilość lat</b>					
na trwałość korpusu palnika	3	3	3	3	3
na mechanikę i automatykę palnika	2	2	2	2	2

Aktualne ceny wyposażenia ponadstandardowego dostępne u producenta.

## Legenda

s – wyposażenie w wersji standardowej  
o – opcja tj. ponadstandardowe  
wyposażenie palnika

\*\* przy zamontowaniu modułu  
dodatkowego 1–16 obwodów  
grzewczych (grzejniki lub ogrzewanie  
podłogowe)



# Mini Bio

z automatyką  
Platinum Bio



modele [ kW ]

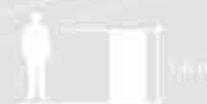
10 20



Platinum Bio



Bundesamt  
für Wirtschaft  
und Ausführungskontrolle



paliwa



pelet



pelet / owies  
50 / 50

7/24

serwis  
fabryczny

P265  
GH

stal  
kotłowa

H25N2052

stal  
żaroodporna



moduł  
GSM

5 klasa

klasa  
urządzenia

> 92,8%

sprawność  
kotła

5 lat

5 lat + 2 lata  
przedłużenia  
gwarancji

## Cena kotła

\*Cena końcowa z uwzględnieniem Eco Dotacji, ważna do wyczerpania środków.

MODEL KOTŁA	CENA BRUTTO KATALOGOWA	CENA BRUTTO Z ECO DOTACJĄ*
10 kW	11 000 zł	8500 zł
20 kW	12 000 zł	9500 zł

Cennik ważny od 05.08.2013r.

### Wyposażenie ponadstandardowe

- drzwiczki lewe - 300,00 zł brutto
- podawanie zewnętrzne - do uzgodnienia
- czujnik temperatury pokojowej - 60,00 zł brutto
- czujnik temperatury pokojowej z regulacją CTP 2 - 115,00 zł brutto
- bezprzewodowy czujnik temperatury z regulacją CTP 2R - 249,00 zł brutto
- czujnik c.w.u. - 60,00 zł brutto
- sonda lambda - 1990,00 zł brutto
- sterowanie układem solarnym - 650,00 zł brutto
- sterowanie buforem - 650,00 zł brutto
- sterowanie układem z dodatkowymi 3 zaworami mieszającymi do max. 16 szt. - 650,00 zł brutto
- moduł GSM - 990,00 zł brutto

wyposażenie

# Specyfikacja

Wyposażenie standardowe i ponadstandardowe kotła

TYP	MB 10 kW	MB 20 kW
zakres mocy pelet [kW]	3,3-10	6-20
powierzchnia budynku [m <sup>2</sup> ]	50-200	100-300
<b>RODZAJE PALIW</b>		
pelet	s	s
owies/ pelet 50/50	s	s
<b>WYMIENNIK POZIOMY KOTŁA</b>		
stal kotłowa P265GH	s	s
ilość ciągów wymiennika	2	2
turbulator spalin	o	o
konstrukcja wymiennika *	3t	3t
możliwość podłączenia w system zamknięty	s	s
drzwiczki lewe	o	o
wymiennik cylindryczny poziomy	s	s
wbudowana ceramika wymiennika	o	o
<b>ZBIORNIK</b>		
podstawowy [L]	s / 230 l o/177	s / 240 l o/177
podawanie zewnętrzne	o	o
podawanie paliwa ze zbiornika do palnika	s	s
<b>PALNIK</b>		
stal żaroodporna H25N20S2	s	s
palnik zsykowy	s	s
wypychanie automatyczne popiołu	s	s
element grzejny – rozpalający	s	s
wentylator ciśnieniowy	s	s
motoreduktor	s	s
fotokomórka	s	s
wbudowana ceramika palnika	o	o
ruszt do spalania peletu	s	s
ruszt do spalania owsa / peletu	o	o
<b>WYPOSAŻENIE AUTOMATYKI</b>		
czujnik temperatury kotła	s	s
czujnik temperatury palnika	s	s
czujnik temperatury pokojowej	o	o
czujnik c.w.u.	o	o
sonda lambda	o	o
możliwość rozbudowy o dodatkowe moduły	s	s
moduł GSM	o	o
<b>MOŻLIWOŚCI AUTOMATYKI – STEROWANIE</b>		
sterowanie podajnikiem paliwa ze zbiornika	s	s
sterowanie podajnikiem palnika	s	s
sterowanie wentylatorem ciśnieniowym	s	s
sterowanie zapalarką	s	s
sterowanie pompą c.o.	s	s
sterowanie pompą c.w.u.	s	s
sterowanie zaworem mieszającym **	o	o
współpraca z modulem GSM	s	s

TYP	MB 10 kW	MB 20 kW
<b>SYSTEMY W AUTOMATYCE</b>		
modulacja palnika Fuzzy Logic 2 generacji	s	s
pcw – priorytet ciepłej wody użytkowej	s	s
komunikacja	CAN	CAN
wybór paliwa	s	s
alternatywna funkcja „pracy kotła”	s	s
testowanie wyjść	s	s
tygodniowy program czasowy c.w.u.	s	s
tygodniowy program czasowy temperatury w pomieszczeniu	s	s
menu proste	s	s
menu zaawansowane	s	s
sterowanie modulem pogodowym, solarnym i buforem z menu sterownika	s	s
historia alarmów	s	s
system pomocy	s	s
kody alarmów	s	s
tryb serwisowy	s	s
języki – wielojęzyczny	s	s
<b>MODUŁY DODATKOWE</b>		
sterowanie układem solarnym i buforem	o	o
sterowanie układem z dodatkowymi 3 zaworami mieszającymi do maks. 16 szt.	o	o
<b>DOSTAWA</b>		
transport pod wskazany adres	s	s
czas dowozu do 24 h	s	s
<b>GWARANCJA / ilość lat</b>		
na szczelność korpusu kotła	5	5
na mechanikę i automatykę	2	2
przedłużenie gwarancji na automatykę i mechanikę	2	2

Aktualne ceny wyposażenia ponadstandardowego dostępne u producenta.

## Legenda

s – wyposażenie w wersji standardowej  
o – opcja tj. ponadstandardowe wyposażenie kotła

\* bardzo dobry i trwały wymiennik stalowy kotła został skonstruowany zgodnie z definicją 3T (time, turbulator, temperature).

\*\* przy zamontowaniu modułu dodatkowego 1–16 obwodów grzewczych (grzejniki lub ogrzewanie podłogowe)



cennik

# Mini Bio Luxury

z automatyką  
Platinum Bio Slim



modele [ kW ]

10 20



Platinum Bio Slim



szerokopasmowa  
6-przewodowa  
sonda lambda



paliwa



pelet

pelet / owies  
50 / 50sterowanie  
pogodowe

7/24

serwis  
fabrycznyP265  
GHstal  
kotłowa

H25N2052

stal  
zarzodpornamoduł  
GSM

5 klasa

klasa  
urządzenia

&gt;92.8%

sprawność  
kotła

5 lat

5 lat + 2 lata  
przedłużenia  
gwarancji

## Cena kotła

\*Cena końcowa z uwzględnieniem Eco Dotacji, ważna do wyczerpania środków.

MODEL KOTŁA	CENA BRUTTO KATALOGOWA	CENA BRUTTO Z ECO DOTACJĄ*
10 kW	13 000 zł	10 500 zł
20 kW	14 450 zł	11 500 zł

Cennik ważny od 05.08.2013r.

### Wyposażenie ponadstandardowe

- drzwiczki lewe - 300,00 zł brutto
- podawanie zewnętrzne - do uzgodnienia
- czujnik temperatury pokojowej - 60,00 zł brutto
- czujnik temperatury pokojowej z regulacją CTP 2 - 115,00 zł brutto
- bezprzewodowy czujnik temperatury z regulacją CTP 2R - 249,00 zł brutto
- czujnik c.w.u. - 60,00 zł brutto
- sterowanie układem solarnym - 650,00 zł brutto
- sterowanie buforem - 650,00 zł brutto
- sterowanie układem z dodatkowymi 3 zaworami mieszającymi do max. 16 szt. - 650,00 zł brutto
- moduł GSM - 990,00 zł brutto





# Specyfikacja

Wyposażenie standardowe i ponadstandardowe kotła

TYP	MBL 10 kW	MBL 20 kW
zakres mocy pelet [kW]	3,3-10	6-20
powierzchnia budynku [m <sup>2</sup> ]	50-200	100-300
<b>RODZAJE PALIW</b>		
pelet	s	s
owies/pelet 50/50	s	s
<b>WYMIENNIK POZIOMY KOTŁA</b>		
stal kotłowa P265GH	s	s
ilość ciągów wymiennika	2	2
turbulator spalin	s	s
konstrukcja wymiennika *	3t	3t
możliwość podłączenia w system zamknięty	s	s
drzwiczki lewe	o	o
wymiennik cylindryczny poziomy	s	s
wbudowana ceramika wymiennika	s	s
<b>ZBIORNIK</b>		
podstawowy [L]	s / 230 l o / 177	s / 240 l o / 177
podawanie zewnętrzne	o	o
podawanie paliwa ze zbiornika do palnika	s	s
<b>PALNIK</b>		
stal żaroodporna H25N20S2	s	s
palnik zsypany	s	s
wypychanie automatyczne popiołu	s	s
element grzejny – rozpalający	s	s
wentylator ciśnieniowy	s	s
motoreduktor	s	s
fotokomórka	s	s
wbudowana ceramika palnika	s	s
ruszt do spalania peletu	s	s
ruszt do spalania owsa / peletu	o	o
<b>WYPOSAŻENIE AUTOMATYKI</b>		
czujnik temperatury kotła	s	s
czujnik temperatury palnika	s	s
czujnik temperatury pokojowej	o	o
czujnik c.w.u.	o	o
sonda lambda	s	s
możliwość rozbudowy o dodatkowe moduły	s	s
moduł GSM	o	o
<b>MOŻLIWOŚCI AUTOMATYKI – STEROWANIE</b>		
sterowanie podajnikiem paliwa ze zbiornika	s	s
sterowanie podajnikiem palnika	s	s
sterowanie wentylatorem ciśnieniowym	s	s
sterowanie zapalarką	s	s
sterowanie pompą c.o.	s	s
sterowanie pompą c.w.u.	s	s
sterowanie 3 zaworami mieszającymi **	s	s
współpraca z modulem GSM	s	s

wyposażenie

TYP	MBL 10 kW	MBL 20 kW
<b>SYSTEMY W AUTOMATYCE</b>		
sonda lambda	s	s
modulacja palnika Fuzzy Logic 2 generacji	s	s
pcw – priorytet ciepłej wody użytkowej	s	s
komunikacja	CAN	CAN
wybór paliwa	s	s
alternatywna funkcja „pracy kotła”	s	s
testowanie wyjść	s	s
tygodniowy program czasowy c.w.u.	s	s
tygodniowy program czasowy temperatury w pomieszczeniu	s	s
menu proste	s	s
menu zaawansowane	s	s
sterowanie modulem pogodowym, solarnym i buforem z menu sterownika	s	s
historia alarmów	s	s
system pomocy	s	s
kody alarmów	s	s
tryb serwisowy	s	s
języki – wielojęzyczny	s	s
<b>MODUŁY DODATKOWE</b>		
sterowanie układem solarnym i buforem	o	o
sterowanie układem z dodatkowymi 3 zaworami mieszającymi do maks. 16 szt.	s	s
<b>DOSTAWA</b>		
transport pod wskazany adres	s	s
czas dowozu do 24 h	s	s
<b>GWARANCJA / ilość lat</b>		
na szczelność korpusu kotła	5	5
na mechanikę i automatykę	2	2
przedłużenie gwarancji na automatykę i mechanikę	2	2

Aktualne ceny wyposażenia ponadstandardowego dostępne u producenta.

## Legenda

s – wyposażenie w wersji standardowej  
o – opcja tj. ponadstandardowe wyposażenie kotła

\* bardzo dobry i trwały wymiennik stalowy kotła został skonstruowany zgodnie z definicją 3T (time, turbulator, temperature).

\*\* przy zamontowaniu modułu dodatkowego 1–16 obwodów grzewczych (grzejniki lub ogrzewanie podłogowe)

# Maxi Bio

z szafą sterującą  
Platinum Bio



modele [ kW ]

50 75 100 150 200 285



szafa Platinum Bio



szerokopasmowa  
6-przewodowa  
sonda lambda



Bundesamt  
für Wirtschaft  
und Ausfuhrkontrolle



paliwa



pelet



sterowanie  
pogodowe

7/24

serwis  
fabryczny

P265  
GH

stal  
kotłowa

H25N20S2

stal  
żaroodporna



moduł  
GSM

5 klasa

klasa  
urządzenia

>91%

sprawność  
kotła

3 lata

3 lata  
gwarancji

## Cena kotła

\*Cena końcowa z uwzględnieniem Eco Dotacji, ważna do wyczerpania środków.

MODEL KOTŁA	CENA BRUTTO KATALOGOWA	CENA BRUTTO Z ECO DOTACJĄ*
50kW	27 552 zł	22 878 zł
75 kW	32 142 zł	28 000 zł
100 kW	36 654 zł	30 504 zł
150 kW	50 332 zł	41 000 zł
200 kW	67 980 zł	55 000 zł
285 kW	79 350 zł	65 000 zł

Cennik ważny od 05.08.2013r.

### Wyposażenie ponadstandardowe

- nadstawka zbiornika - 199,00 zł brutto
- podawanie zewnętrzne - do uzgodnienia
- czujnik temperatury pokojowej - 60,00 zł brutto
- czujnik temperatury pokojowej z regulacją CTP 2 - 115,00 zł brutto
- bezprzewodowy czujnik temperatury z regulacją CTP 2R - 249,00 zł brutto
- czujnik c.w.u. - 60,00 zł brutto
- sterowanie układem solarnym - 650,00 zł brutto
- sterowanie buforem - 650,00 zł brutto
- moduł GSM - 990,00 zł brutto





wyposażenie

# Specyfikacja

Wyposażenie standardowe i ponadstandardowe kotła

TYP	MXB 50 kW	MXB 75 kW	MXB 100 kW	MXB 150 kW	MXB 200 kW	MXB 285 kW
zakres mocy pelet [kW]	15-50	23-75	30-100	45-150	60-200	86-285
<b>RODZAJE PALIW</b>						
pelet	s	s	s	s	s	s
<b>WYMIENNIK POZIOMY KOTŁA</b>						
stal kotłowa P265GH	s	s	s	s	s	s
ilość ciągów wymiennika	3	3	3	3	3	3
turbulator spalin	s	s	s	s	s	s
konstrukcja wymiennika *	3t	3t	3t	3t	3t	3t
możliwość podłączenia w system zamknięty	s	s	s	s	s	s
drzwi lewe / prawe	s	s	s	s	s	s
wymiennik cylindryczny poziomy	s	s	s	s	s	s
wymiennik przeciwpądowy	s	s	s	s	s	s
<b>ZBIORNIK</b>						
standardowy: 295 [L]	s	s	s	s	s	s
niestandardowy: 203; 286; 470; 770; 1386 [L]	o	o	o	o	o	o
podawanie zewnętrzne	o	o	o	o	o	o
podawanie paliwa ze zbiornika do palnika	s	s	s	s	s	s
<b>PALNIK</b>						
stal żaroodporna H25N2052	s	s	s	s	s	s
cylindryczna budowa palnika	s	s	s	s	s	s
palnik zsypany	s	s	s	s	s	s
czyszczenie palnika powietrzem	s	s	s	s	s	s
element grzejny – rozpalający	s	s	s	s	s	s
wentylator ciśnieniowy	s	s	s	s	s	s
wewnętrzny podajnik paliwa	s	s	s	s	s	s
fotokomórka	s	s	s	s	s	s
ruszt do spalania peletu	s	s	s	s	s	s
dyfuzor podnoszący sprawność	s	s	s	s	s	s
<b>WYPOSAŻENIE AUTOMATYKI</b>						
czujnik temperatury kotła	s	s	s	s	s	s
czujnik temperatury palnika	s	s	s	s	s	s
czujnik podciśnienia	o	o	o	o	o	o
szafka metalowa IP66	s	s	s	s	s	s
wyłącznik główny	s	s	s	s	s	s
wyłącznik bezpieczeństwa	s	s	s	s	s	s
lampki sygnalizacyjne	s	s	s	s	s	s
czujnik temperatury pokojowy	o	o	o	o	o	o
czujnik c.w.u.	o	o	o	o	o	o
sonda lambda	s	s	s	s	s	s
możliwość rozbudowy o dodatkowe moduły	s	s	s	s	s	s
moduł GSM	o	o	o	o	o	o



TYP	MXB 50 kW	MXB 75 kW	MXB 100 kW	MXB 150 kW	MXB 200 kW	MXB 285 kW
<b>MOŻLIWOŚCI AUTOMATYKI – STEROWANIE</b>						
sterowanie podajnikiem paliwa ze zbiornika	s	s	s	s	s	s
sterowanie podajnikiem palnika	s	s	s	s	s	s
sterowanie wentylatorem ciśnieniowym	s	s	s	s	s	s
sterowanie zapalarką	s	s	s	s	s	s
sterowanie pompą c.o.	s	s	s	s	s	s
sterowanie pompą c.w.u.	s	s	s	s	s	s
sterowanie zaworem mieszającym	s	s	s	s	s	s
współpraca z modulem GSM	s	s	s	s	s	s
<b>SYSTEMY W AUTOMATYCE</b>						
modulacja palnika Fuzzy Logic 2 generacji	s	s	s	s	s	s
pcw – priorytet ciepłej wody użytkowej	s	s	s	s	s	s
komunikacja	CAN	CAN	CAN	CAN	CAN	CAN
alternatywna funkcja „pracy palnika”	s	s	s	s	s	s
testowanie wyjść	s	s	s	s	s	s
tygodniowy program czasowy c.w.u.	s	s	s	s	s	s
tygodniowy program czasowy temperatury w pomieszczeniu	s	s	s	s	s	s
menu proste	s	s	s	s	s	s
menu zaawansowane	s	s	s	s	s	s
sterowanie modulem pogodowym, solarnym i buforem z menu sterownika	s	s	s	s	s	s
historia alarmów	s	s	s	s	s	s
system pomocy	s	s	s	s	s	s
kody alarmów	s	s	s	s	s	s
tryb serwisowy	s	s	s	s	s	s
języki – wielojęzyczny	s	s	s	s	s	s
<b>MODUŁY DODATKOWE</b>						
sterowanie układem solarnym i buforem	o	o	o	o	o	o
sterowanie układem z dodatkowymi 3 zaworami mieszającymi do maks. 16 szt.	o	o	o	o	o	o
<b>DOSTAWA</b>						
transport pod wskazany adres	s	s	s	s	s	s
czas dowozu do 24 h	s	s	s	s	s	s
<b>GWARANCJA / ilość lat</b>						
na szczelność korpusu kotła	3	3	3	3	3	3
na mechanikę i automatykę	2	2	2	2	2	2

Aktualne ceny wyposażenia ponadstandardowego dostępne u producenta.

## Legenda

s – wyposażenie w wersji standardowej  
o – opcja tj. ponadstandardowe wyposażenie kotła

\* bardzo dobry i trwały wymiennik stalowy kotła został skonstruowany zgodnie z definicją 3T (time, turbulator, temperature).

\*\* przy zamontowaniu modułu dodatkowego 1–16 obwodów grzewczych (grzejniki lub ogrzewanie podłogowe)

cennik

# Compact Bio

z automatyką  
Platinum Bio Slim



modele [ kW ]

10 16 24



Platinum Bio Slim



5 lat

5 lat + 2 lata  
przedłużenia  
gwarancji

paliwa



pelet

pelet / owies  
50 / 50

drewno

sterowanie  
pogodowe

7/24

serwis  
fabrycznyP265  
GHstal  
kotłowa

H25N20S2

stal  
żaroodpornamoduł  
GSM

5 klasa

klasa  
urządzenia

&gt; 91%

sprawność  
kotła

## Cena kotła

\*Cena końcowa z uwzględnieniem Eco Dotacji, ważna do wyczerpania środków.

MODEL KOTŁA	CENA BRUTTO KATALOGOWA	CENA BRUTTO Z ECO DOTACJĄ*
10 kW	12 500 zł	10 500 zł
16 kW	13 000 zł	11 000 zł
24 kW	13 500 zł	11 500 zł

Cennik ważny od 05.08.2013r.

### Wyposażenie ponadstandardowe

- podawanie zewnętrzne - do uzgodnienia
- czujnik temperatury pokojowej - 60,00 zł brutto
- czujnik temperatury pokojowej z regulacją CTP 2 - 115,00 zł brutto
- bezprzewodowy czujnik temperatury z regulacją CTP 2R - 249,00 zł brutto
- czujnik c.w.u. - 60,00 zł brutto
- sonda lambda - 1990,00 zł brutto
- sterowanie układem solarnym - 650,00 zł brutto
- sterowanie buforem - 650,00 zł brutto
- sterowanie układem z dodatkowymi 3 zaworami mieszającymi do max. 16 szt. - 650,00 zł brutto
- moduł GSM - 990,00 zł brutto

# Specyfikacja

Wyposażenie standardowe i ponadstandardowe kotła

TYP	CB 10 kW	CB 16 kW	CB 24 kW
zakres mocy pelet [kW]	3-10	5-16	7-24
powierzchnia budynku [m <sup>2</sup> ]	50-200	85-250	100-300
<b>RODZAJE PALIW</b>			
pelet	S	S	S
owies/ pelet 50/50	S	S	S
<b>RODZAJE PALIW RĘCZNIE PODAWANYCH</b>			
drewno	S	S	S
<b>WYMIENNIK PIONOWY KOTŁA</b>			
stal kotłowa P265GH	S	S	S
ilość ciągów wymiennika	3	3	3
konstrukcja wymiennika 3t *	S	S	S
możliwość podłączenia w system zamknięty	S	S	S
drzwiczki lewe	0	S	S
wbudowana ceramika wymiennika	-	0	0
<b>ZBIORNIK</b>			
zbiornik prawy / lewy	-	S	S
podstawowy 210 [L]	S	S	S
podawanie zewnętrzne	0	0	0
podawanie paliwa ze zbiornika do palnika	S	S	S
<b>PALNIK</b>			
stal żaroodporna H25N20S2	S	S	S
palnik zsypany	S	S	S
wypychanie automatyczne popiołu	S	S	S
element grzejny - rozpalający	S	S	S
wentylator ciśnieniowy	S	S	S
motoreduktor	S	S	S
fotokomórka	S	S	S
wbudowana ceramika palnika	0	0	0
ruszt do spalania peletu	S	S	S
ruszt do spalania owsa / peletu	0	0	0
<b>WYPOSAŻENIE AUTOMATYKI</b>			
czujnik temperatury kotła	S	S	S
czujnik temperatury palnika	S	S	S
czujnik temperatury pokojowej	0	0	0
czujnik c.w.u.	0	0	0
sonda lambda	0	0	0
możliwość rozbudowy o dodatkowe moduły	S	S	S
moduł GSM	0	0	0
<b>MOŻLIWOŚCI AUTOMATYKI - STEROWANIE</b>			
sterowanie podajnikiem paliwa ze zbiornika	S	S	S
sterowanie podajnikiem palnika	S	S	S
sterowanie wentylatorem ciśnieniowym	S	S	S
sterowanie zapalarką	S	S	S
sterowanie pompą c.o.	S	S	S
sterowanie pompą c.w.u.	S	S	S
sterowanie zaworem mieszającym (1 sztuka)	S	S	S
współpraca z modułem GSM	S	S	S



## wyposażenie

TYP	CB 10 kW	CB 16 kW	CB 24 kW
<b>SYSTEMY W AUTOMATYCE</b>			
modulacja palnika Fuzzy Logic 2 generacji	s	s	s
pcw – priorytet ciepłej wody użytkowej	s	s	s
komunikacja	CAN	CAN	CAN
wybór paliwa	s	s	s
alternatywna funkcja „pracy kotła”	s	s	s
testowanie wyjść	s	s	s
tygodniowy program czasowy c.w.u.	s	s	s
tygodniowy program czasowy temperatury w pomieszczeniu	s	s	s
menu proste	s	s	s
menu zaawansowane	s	s	s
sterowanie modulem pogodowym, solarnym i buforem z menu sterownika	s	s	s
historia alarmów	s	s	s
system pomocy	s	s	s
kody alarmów	s	s	s
tryb serwisowy	s	s	s
języki – wielojęzyczny	s	s	s
<b>MODUŁY DODATKOWE</b>			
sterowanie układem solarnym i buforem	o	o	o
sterowanie układem z dodatkowymi 3 zaworami mieszającymi do maks. 16 szt.	o	o	o
<b>DOSTAWA</b>			
transport pod wskazany adres	s	s	s
czas dowozu do 24 h	s	s	s
<b>GWARANCJA / ilość lat</b>			
na szczelność korpusu kotła	5	5	5
na mechanikę i automatykę	2	2	2
przedłużenie gwarancji na automatykę i mechanikę	2	2	2

Aktualne ceny wyposażenia ponadstandardowego dostępne u producenta.

## Legenda

s – wyposażenie w wersji standardowej  
o – opcja tj. ponadstandardowe wyposażenie kotła

\* bardzo dobry i trwały wymiennik stalowy kotła został skonstruowany zgodnie z definicją 3T (time, turbulator, temperature).

\*\* przy zamontowaniu modułu dodatkowego 1–16 obwodów grzewczych (grzejniki lub ogrzewanie podłogowe)

# Compact Bio Luxury

z automatyką  
Platinum Bio Slim



modele [ kW ]

10 16 24



Platinum Bio Slim



szerokopasmowa  
6-przewodowa  
sonda lambda



5 lat

5 lat + 2 lata  
przedłużenia  
gwarancji

paliwa



pelet



pelet / owies  
50 / 50



drewno



sterowanie  
pogodowe

7/24

serwis  
fabryczny

P265  
GH

stal  
kotłowa

H2SN20S2

stal  
żaroodporna



moduł  
GSM

5 klasa

klasa  
urządzenia

> 91%

sprawność  
kotła

## Cena kotła

\*Cena końcowa z uwzględnieniem Eco Dotacji, ważna do wyczerpania środków.

MODEL KOTŁA	CENA BRUTTO KATALOGOWA	CENA BRUTTO Z ECO DOTACJĄ*
10 kW	14 900 zł	12 500 zł
16 kW	15 400 zł	13 000 zł
24 kW	15 900 zł	13 500 zł

### Wyposażenie ponadstandardowe

- podawanie zewnętrzne - do uzgodnienia
- czujnik temperatury pokojowej - 60,00 zł brutto
- czujnik temperatury pokojowej z regulacją CTP 2 - 115,00 zł brutto
- bezprzewodowy czujnik temperatury z regulacją CTP 2R - 249,00 zł brutto
- czujnik c.w.u. - 60,00 zł brutto
- sterowanie układem solarnym - 650,00 zł brutto
- sterowanie buforem - 650 zł brutto
- sterowanie układem z dodatkowymi 3 zaworami mieszającymi do max. 16 szt. - 650,00 zł brutto
- moduł GSM - 990,00 zł brutto



wyposażenie

# Specyfikacja

Wyposażenie standardowe i ponadstandardowe kotła

TYP	CBL 10 kW	CBL 16 kW	CBL 24 kW
zakres mocy pelet [kW]	3-10	5-16	7-24
powierzchnia budynku [m <sup>2</sup> ]	50-200	85-250	100-300
<b>RODZAJE PALIW</b>			
pelet	S	S	S
owies/ pelet 50/50	S	S	S
<b>RODZAJE PALIW RĘCZNIE PODAWANYCH</b>			
drewno	S	S	S
<b>WYMIENNIK PIONOWY KOTŁA</b>			
stal kotłowa P265GH	S	S	S
ilość ciągów wymiennika	3	3	3
konstrukcja wymiennika 3t *	S	S	S
możliwość podłączenia w system zamknięty	S	S	S
drzwiczki lewe	O	S	S
wbudowana ceramika wymiennika	-	S	S
<b>ZBIORNIK</b>			
zbiornik prawy / lewy	-	S	S
podstawowy 210 [L]	S	S	S
podawanie zewnętrzne	O	O	O
podawanie paliwa ze zbiornika do palnika	S	S	S
<b>PALNIK</b>			
stal żaroodporna H25N20S2	S	S	S
palnik zsykowy	S	S	S
wypychanie automatyczne popiołu	S	S	S
element grzejny - rozpalający	S	S	S
wentylator ciśnieniowy	S	S	S
motoreduktor	S	S	S
fotokomórka	S	S	S
wbudowana ceramika palnika	S	S	S
ruszt do spalania peletu	S	S	S
ruszt do spalania owsa / peletu	O	O	O
<b>WYPOSAŻENIE AUTOMATYKI</b>			
czujnik temperatury kotła	S	S	S
czujnik temperatury palnika	S	S	S
czujnik temperatury pokojowej	O	O	O
czujnik c.w.u.	O	O	O
sonda lambda	S	S	S
możliwość rozbudowy o dodatkowe moduły	S	S	S
moduł GSM	O	O	O
<b>MOŻLIWOŚCI AUTOMATYKI - STEROWANIE</b>			
sterowanie podajnikiem paliwa ze zbiornika	S	S	S
sterowanie podajnikiem palnika	S	S	S
sterowanie wentylatorem ciśnieniowym	S	S	S
sterowanie zapalarką	S	S	S
sterowanie pompą c.o.	S	S	S
sterowanie pompą c.w.u.	S	S	S
sterowanie zaworem mieszającym (4 sztuki)	S	S	S
współpraca z modulem GSM	S	S	S



TYP	CBL 10 kW	CBL 16 kW	CBL 24 kW
<b>SYSTEMY W AUTOMATYCE</b>			
modulacja palnika Fuzzy Logic 2 generacji	s	s	s
pcw – priorytet ciepłej wody użytkowej	s	s	s
komunikacja	CAN	CAN	CAN
wybór paliwa	s	s	s
alternatywna funkcja „pracy kotła”	s	s	s
testowanie wyjść	s	s	s
tygodniowy program czasowy c.w.u.	s	s	s
tygodniowy program czasowy temperatury w pomieszczeniu	s	s	s
menu proste	s	s	s
menu zaawansowane	s	s	s
sterowanie modulem pogodowym, solarnym i buforem z menu sterownika	s	s	s
historia alarmów	s	s	s
system pomocy	s	s	s
kody alarmów	s	s	s
tryb serwisowy	s	s	s
języki – wielojęzyczny	s	s	s
<b>MODUŁY DODATKOWE</b>			
sterowanie układem solarnym i buforem	o	o	o
sterowanie układem z dodatkowymi 3 zaworami mieszającymi do maks. 16 szt.	o	o	o
<b>DOSTAWA</b>			
transport pod wskazany adres	s	s	s
czas dowozu do 24 h	s	s	s
<b>GWARANCJA / ilość lat</b>			
na szczelność korpusu kotła	5	5	5
na mechanikę i automatykę	2	2	2
przedłużenie gwarancji na automatykę i mechanikę	2	2	2

Aktualne ceny wyposażenia ponadstandardowego dostępne u producenta.

## Legenda

s – wyposażenie w wersji standardowej  
o – opcja tj. ponadstandardowe wyposażenie kotła

\* bardzo dobry i trwały wymiennik stalowy kotła został skonstruowany zgodnie z definicją 3T (time, turbulator, temperature).

\*\* przy zamontowaniu modułu dodatkowego 1–16 obwodów grzewczych (grzejniki lub ogrzewanie podłogowe)

cennik

## Twin Bio

z automatyką  
Platinum Bio

ecospalanie



modele [ kW ]

16 24



Platinum Bio

Bundesamt  
für Wirtschaft  
und Ausfuhrkontrolle

paliwa



pelet

pelet / owies  
50 / 50

drewno

7/24

serwis  
fabrycznyP265  
GHstal  
kotłowamoduł  
GSM

5 klasa

klasa  
urządzenia

&gt; 90%

sprawność  
kotła

5 lat

5 lat + 2 lata  
przedłużenia  
gwarancji

## Cena kotła

\*Cena końcowa z uwzględnieniem Eco Dotacji, ważna do wyczerpania środków.

MODEL KOTŁA	CENA BRUTTO KATALOGOWA	CENA BRUTTO Z ECO DOTACJĄ*
16 kW	13 500 zł	10 000 zł
24 kW	14 000 zł	10 500 zł

Cennik ważny od 05.08.2013r.

## Wyposażenie ponadstandardowe

- podawanie zewnętrzne - do uzgodnienia
- czujnik temperatury pokojowej - 60,00 zł brutto
- czujnik temperatury pokojowej z regulacją CTP 2 - 115,00 zł brutto
- bezprzewodowy czujnik temperatury z regulacją CTP 2R - 249,00 zł brutto
- czujnik c.w.u. - 60,00 zł brutto
- sonda lambda - 1990,00 zł brutto
- sterowanie układem solarnym - 650,00 zł brutto
- sterowanie buforem - 650,00 zł brutto
- sterowanie układem z dodatkowymi 3 zaworami mieszającymi do max. 16 szt. - 650,00 zł brutto
- moduł GSM - 990,00 zł brutto

# Specyfikacja

Wyposażenie standardowe i ponadstandardowe kotła

TYP	TB 16 kW	TB 24 kW
zakres mocy pelet [kW]	5-16	7-24
powierzchnia budynku [m <sup>2</sup> ]	85-200	100-300
<b>RODZAJE PALIW</b>		
pelet	S	S
owies/pelet 50/50	S	S
<b>RODZAJE PALIW RĘCZNIE PODAWANYCH</b>		
drewno	S	S
<b>WYMIENNIK PIONOWY KOTŁA</b>		
stal kotłowa P265GH	S	S
ilość ciągów wymiennika	3	3
konstrukcja wymiennika 3t *	S	S
wbudowana ceramika wymiennika	S	S
możliwość podłączenia w system zamknięty	S	S
drzwi prawe / lewe	S	S
ceramika izolacyjna drzwi	S	S
<b>ZBIORNIK</b>		
zbiornik prawy / lewy	S	S
podstawowy 286 [L]	S	S
podawanie zewnętrzne	O	O
podawanie paliwa ze zbiornika do palnika	S	S
<b>PALNIK</b>		
stal żaroodporna H25N20S2	S	S
palnik zsypany	S	S
wypychanie automatyczne popiołu	S	S
element grzejny – rozpalający	S	S
wentylator ciśnieniowy	S	S
motoreduktor	S	S
fotokomórka	S	S
wbudowana ceramika palnika	S	S
ruszt do spalania peletu	S	S
ruszt do spalania owsa / peletu	O	O
<b>WYPOSAŻENIE AUTOMATYKI</b>		
czujnik temperatury kotła	S	S
czujnik temperatury palnika	S	S
czujnik temperatury pokojowej	O	O
czujnik c.w.u.	O	O
sonda lambda	O	O
możliwość rozbudowy o dodatkowe moduły	S	S
moduł GSM	O	O
<b>MOŻLIWOŚCI AUTOMATYKI – STEROWANIE</b>		
sterowanie podajnikiem paliwa ze zbiornika	S	S
sterowanie podajnikiem palnika	S	S
sterowanie wentylatorem ciśnieniowym	S	S
sterowanie zapalarką	S	S
sterowanie pompą c.o.	S	S
sterowanie pompą c.w.u.	S	S
sterowanie zaworem mieszającym **	O	O
współpraca z modulem GSM	S	S



wyposażenie

TYP	TB 16 kW	TB 24 kW
<b>SYSTEMY W AUTOMATYCE</b>		
modulacja palnika Fuzzy Logic 2 generacji	s	s
pcw – priorytet ciepłej wody użytkowej	s	s
komunikacja	CAN	CAN
wybór paliwa	s	s
alternatywna funkcja „pracy kotła”	s	s
testowanie wyjść	s	s
tygodniowy program czasowy c.w.u.	s	s
tygodniowy program czasowy temperatury w pomieszczeniu	s	s
menu proste	s	s
menu zaawansowane	s	s
sterowanie modulem pogodowym, solarnym i buforem z menu sterownika	s	s
historia alarmów	s	s
system pomocy	s	s
kody alarmów	s	s
tryb serwisowy	s	s
języki – wielojęzyczny	s	s
<b>MODUŁY DODATKOWE</b>		
sterowanie układem solarnym i buforem	o	o
sterowanie układem z dodatkowymi 3 zaworami mieszającymi do maks. 16 szt.	o	o
<b>DOSTAWA</b>		
transport pod wskazany adres	s	s
czas dowozu do 24 h	s	s
<b>GWARANCJA / ilość lat</b>		
na szczelność korpusu kotła	5	5
na mechanikę i automatykę	2	2
przedłużenie gwarancji na automatykę i mechanikę	2	2

Aktualne ceny wyposażenia ponadstandardowego dostępne u producenta.

## Legenda

s – wyposażenie w wersji standardowej  
o – opcja tj. ponadstandardowe wyposażenie kotła

\* bardzo dobry i trwały wymiennik stalowy kotła został skonstruowany zgodnie z definicją 3T (time, turbulator, temperature).

\*\* przy zamontowaniu modułu dodatkowego 1–16 obwodów grzewczych (grzejniki lub ogrzewanie podłogowe)

# Pellets 100

z automatyką  
Platinum Bio



modele [ kW ]

16 24 32



Platinum Bio



5 klasa

klasa  
urządzenia

> 91%

sprawność  
kotła

5 lat

5 lat + 2 lata  
przedłużenia  
gwarancji

paliwa



pelet



pelet / owies  
50 / 50



węgiel



drewno



zrębki

7/24

serwis  
fabryczny

P265  
GH

stal  
kotłowa

H25N20S2

stal  
zarzadpoma



moduł  
GSM

## Cena kotła

\*Cena końcowa z uwzględnieniem Eco Dotacji, ważna do wyczerpania środków.

MODEL KOTŁA	CENA BRUTTO KATALOGOWA	CENA BRUTTO Z ECO DOTACJĄ*
16 kW	12 348 zł	10 000 zł
24 kW	12 840 zł	10 500 zł
32 kW	15 059 zł	11 500 zł

Cennik ważny od 05.08.2013r.

### Wyposażenie ponadstandardowe

- drzwiczki lewe - 300,00 zł brutto
- nadstawka zbiornika - 199,00 zł brutto
- podawanie zewnętrzne - do uzgodnienia
- czujnik temperatury pokojowej - 60,00 zł brutto
- czujnik temperatury pokojowej z regulacją CTP 2 - 115,00 zł brutto
- bezprzewodowy czujnik temperatury z regulacją CTP 2R - 249,00 zł brutto
- czujnik c.w.u. - 60,00 zł brutto
- sonda lambda - 1990,00 zł brutto
- sterowanie układem solarnym i buforem - 650,00 zł brutto
- sterowanie układem z dodatkowymi 3 zaworami mieszającymi do max. 16 szt. - 650,00 zł brutto
- moduł GSM - 990,00 zł brutto



wyposażenie

# Specyfikacja

Wyposażenie standardowe i ponadstandardowe kotła

TYP	P100 16 kW	P100 24 kW	P100 32 kW
zakres mocy pelet [kW]	4-16	7-24	9,6-32
powierzchnia budynku [m <sup>2</sup> ]	50-200	100-300	150-400
<b>RODZAJE PALIW</b>			
pelet	s	s	s
owies/ pelet 50/50	s	s	s
<b>RODZAJE PALIW RĘCZNIE PODAWANYCH</b>			
groszek węglowy	s	s	s
drewno, brykiet, trociny, zrębki	s	s	s
węgiel, miał węglowy	s	s	s
<b>WYMIENNIK PIONOWY KOTŁA</b>			
stal kotłowa P265GH	s	s	s
ilość ciągów wymiennika	3	3	3
ceramika – katalizator poprawiający spalanie	s	s	s
wodny ruszt	s	s	s
konstrukcja wymiennika *	3t	3t	3t
możliwość podłączenia w system zamknięty	s	s	s
drzwiczki lewe	o	o	o
<b>ZBIORNIK</b>			
standardowy: 295 [L]	s	s	s
niestandardowy: 203; 286; 470; 770; 1386 [L]	o	o	o
podawanie zewnętrzne	o	o	o
podawanie paliwa ze zbiornika do palnika	s	s	s
<b>PALNIK</b>			
stal żaroodporna H25N20S2	s	s	s
palnik zsypany	s	s	s
wypychanie automatyczne popiołu	s	s	s
element grzejny – rozpalający	s	s	s
wentylator ciśnieniowy	s	s	s
motoreduktor	s	s	s
fotokomórka	s	s	s
ruszt do spalania peletu	s	s	s
ruszt do spalania owsa / peletu	o	o	o
<b>WYPOSAŻENIE AUTOMATYKI</b>			
czujnik temperatury kotła	s	s	s
czujnik temperatury palnika	s	s	s
czujnik temperatury pokojowy	o	o	o
czujnik c.w.u.	o	o	o
sonda lambda	o	o	o
możliwość rozbudowy o dodatkowe moduły	s	s	s
moduł GSM	o	o	o
<b>MOŻLIWOŚCI AUTOMATYKI – STEROWANIE</b>			
sterowanie podajnikiem paliwa ze zbiornika	s	s	s
sterowanie podajnikiem palnika	s	s	s
sterowanie wentylatorem ciśnieniowym	s	s	s
sterowanie zapalarką	s	s	s
sterowanie pompą c.o.	s	s	s
sterowanie pompą c.w.u.	s	s	s
sterowanie zaworem mieszającym**	o	o	o
współpraca z modułem GSM	s	s	s



TYP	P100 16 kW	P100 24 kW	P100 32 kW
<b>SYSTEMY W AUTOMATYCE</b>			
modulacja palnika Fuzzy Logic 2 generacji	s	s	s
pcw – priorytet ciepłej wody użytkowej	s	s	s
komunikacja	CAN	CAN	CAN
wybór paliwa	s	s	s
alternatywna funkcja „pracy kotła”	s	s	s
testowanie wyjść	s	s	s
tygodniowy program czasowy c.w.u.	s	s	s
tygodniowy program czasowy temperatury w pomieszczeniu	s	s	s
menu proste	s	s	s
menu zaawansowane	s	s	s
sterowanie modulem pogodowym, solarnym i buforem z menu sterownika	s	s	s
historia alarmów	s	s	s
system pomocy	s	s	s
kody alarmów	s	s	s
tryb serwisowy	s	s	s
języki – wielojęzyczny	s	s	s
<b>MODUŁY DODATKOWE</b>			
sterowanie układem solarnym i buforem	o	o	o
sterowanie układem z dodatkowymi 3 zaworami mieszającymi do maks. 16 szt.	o	o	o
<b>DOSTAWA</b>			
transport pod wskazany adres	s	s	s
czas dowozu do 24 h	s	s	s
<b>GWARANCJA / ilość lat</b>			
na szczelność korpusu kotła	5	5	5
na mechanikę i automatykę	2	2	2
przedłużenie gwarancji na automatykę i mechanikę	2	2	2

Aktualne ceny wyposażenia ponadstandardowego dostępne u producenta.

## Legenda

s – wyposażenie w wersji standardowej  
o – opcja tj. ponadstandardowe wyposażenie kotła

\* bardzo dobry i trwały wymiennik stalowy kotła został skonstruowany zgodnie z definicją 3T (time, turbulator, temperature).

\*\* przy zamontowaniu modułu dodatkowego 1–16 obwodów grzewczych (grzejniki lub ogrzewanie podłogowe)

cennik

# Pellets® Fuzzy Logic 2

z automatyką  
Pellets Fuzzy Logic  
2 generacji



modele [ kW ]

15 25 40 50 75 100



Pellets Fuzzy Logic 2



szerokopasmowa  
6-przewodowa  
sonda lambda

paliwa



pelet

pelet / owies  
50 / 50pelet  
przemysłowy  
(drzewny)pelet  
ze słonecznikapestki  
winogronlupiny  
orzechów  
laskowychlupiny  
orzechów  
kokosowychpestki  
oliwekgrozek  
węglowy

drewno

sterowanie  
pogodowe

7/24

serwis  
fabrycznyP265  
GHstal  
kotłowa

H25N2052

stal  
żaroodporna

&gt; 91%

sprawność  
kotła

6 lat

6 lat + 2 lata  
przedłużenia  
gwarancji

## Cena kotła

\*Cena końcowa z uwzględnieniem Eco Dotacji, ważna do wyczerpania środków.

MODEL KOTŁA	CENA BRUTTO KATALOGOWA	CENA BRUTTO Z ECO DOTACJĄ*
15 kW	15 480 zł	12 000 zł
25 kW	16 490 zł	12 500 zł
40 kW	19 750 zł	15 500 zł
50 kW	21 950 zł	17 000 zł
75 kW	29 850 zł	25 000 zł
100 kW	34 100 zł	31 000 zł

Cennik ważny od 05.08.2013r.

### Wyposażenie ponadstandardowe

- drzwiczki lewe - 300,00 zł brutto
- podawanie zewnętrzne - do uzgodnienia
- zbiornik lewy / prawy - **bezpłatnie**
- czujnik pomieszczenia bezprzewodowy programowalny - 365,00 zł brutto
- dodatkowy panel sterujący do montażu w pomieszczeniu - 420,00 zł brutto + taśma
- sterowanie układem z dodatkowymi 2 zaworami mieszającymi do max. 16 szt. - 650,00 zł brutto
- podwyższony zbiornik (od 15kW do 40kW) - 738,00 zł brutto
- podwyższony zbiornik (od 50kW do 100kW) - 1107,00 zł brutto



# Specyfikacja

Wyposażenie standardowe i ponadstandardowe kotła

TYP	PFL 15 kW	PFL 25 kW	PFL 40 kW	PFL 50 kW	PFL 75 kW	PFL 100 kW
zakres mocy pelet [kW]	5-15	8-25	12-40	15-50	23-75	30-100
powierzchnia budynku [m <sup>2</sup> ]	50-200	100-300	300-530	350-660	500-1000	750-1300
<b>RODZAJE PALIW</b>						
pelet	s	s	s	s	s	s
owies / pelet 50/50	s	s	s	s	s	s
pelet przemysłowy, pelet ze słonecznika	s	s	s	s	s	s
pestki winogron	s	s	s	s	s	s
lupiny orzechów laskowych i kokosowych	s	s	s	s	s	s
pestki oliwek	s	s	s	s	s	s
grozek węglowy	s	s	s	s	s	s
drewno	s	s	s	s	s	s
<b>WYMIENNIK PIONOWY KOTŁA</b>						
stal kotłowa P265GH	s	s	s	s	s	s
ilość ciągów wymiennika	3	3	3	4	4	4
turbulator spalin	s	s	s	s	s	s
wentylator wyciągowy	s	s	s	s	s	s
ruszt do spalania drewna	s	s	s	s	s	s
konstrukcja wymiennika *	3t	3t	3t	3t	3t	3t
możliwość podłączenia w system zamknięty	s	s	s	s	s	s
drzwiczki lewe	o	o	o	o	o	o
<b>ZBIORNIK</b>						
podstawowy [L]	s / 203 l	s / 352 l	s / 352 l	s / 457 l	s / 672 l	s / 672 l
powiększony zbiornik [L]	o / 363 l	o / 628 l	o / 628 l	o / 806 l	o / 1175 l	o / 1175 l
zbiornik lewy/prawy	s	s	s	s	s	s
<b>PALNIK</b>						
palnik retortowy	s	s	s	s	s	s
element grzejny – rozpalający	s	s	s	s	s	s
wentylator ciśnieniowy	s	s	s	s	s	s
wentylator zapalarki	s	s	s	s	s	s
ślimak ze stali nierdzewnej	s	s	s	s	s	s
motoreduktor	s	s	s	s	s	s
stalowa końcówka do spalania peletu i biopaliw	s	s	s	s	s	s
żeliwna końcówka do spalania węgla	s	s	s	s	s	s
nakładka do spalania owsa	s	s	s	s	s	s
<b>MOŻLIWOŚCI AUTOMATYKI – STEROWANIE</b>						
sterowanie podajnikiem paliwa ze zbiornika	s	s	s	s	s	s
sterowanie wentylatorem ciśnieniowym	s	s	s	s	s	s
sterowanie wentylatorem wyciągowym	s	s	s	s	s	s
sterowanie wentylatorem zapalarki	s	s	s	s	s	s
sterowanie zapalarką	s	s	s	s	s	s
sterowanie temperaturą kotła	s	s	s	s	s	s
sterowanie temperaturą c.o.	s	s	s	s	s	s
sterowanie temperaturą c.w.u.	s	s	s	s	s	s
sterowanie temperaturą pomieszczenia programowalną	s	s	s	s	s	s
sterowanie temperaturą pomieszczenia bezprzewodową programowalną	o	o	o	o	o	o
sterowanie dodatkowym panelem sterującym kotłem do montażu w pomieszczeniu	o	o	o	o	o	o
sterowanie ilością tlenu w spalinach	s	s	s	s	s	s



## wyposażenie

TYP	PFL 15 kW	PFL 25 kW	PFL 40 kW	PFL 50 kW	PFL 75 kW	PFL 100 kW
sterowanie pompą c.o.	s	s	s	s	s	s
sterowanie pompą c.w.u.	s	s	s	s	s	s
sterowanie zaworem mieszającym**	s	s	s	s	s	s
<b>WYPOSAŻENIE AUTOMATYKI</b>						
sonda lambda	s	s	s	s	s	s
czujnik kotła	s	s	s	s	s	s
czujnik podajnika	s	s	s	s	s	s
czujnik c.o.	s	s	s	s	s	s
czujnik c.w.u.	s	s	s	s	s	s
czujnik spalin	s	s	s	s	s	s
czujnik zewnętrzny	s	s	s	s	s	s
czujnik pomieszczenia programowalny	s	s	s	s	s	s
czujnik pomieszczenia bezczurowodowy programowalny	o	o	o	o	o	o
dodatkowy panel sterujący do montażu w pomieszczeniu	o	o	o	o	o	o
<b>SYSTEMY W AUTOMATYCE</b>						
sonda lambda	s	s	s	s	s	s
pogodowy	s	s	s	s	s	s
modulacja palnika Fuzzy Logic 2	s	s	s	s	s	s
pcw – priorytet ciepłej wody użytkowej	s	s	s	s	s	s
sd – system dolnego spalania drewna	s	s	s	s	s	s
komunikacja	s	s	s	s	s	s
wyбір paliwa	s	s	s	s	s	s
testowanie wyjść	s	s	s	s	s	s
serwis	s	s	s	s	s	s
języki – wielojęzyczny	o	o	o	o	o	o
<b>MODUŁY DODATKOWE</b>						
sterowanie układem z dodatkowymi 2 zaworami mieszającymi do maks. 16 szt.	o	o	o	o	o	o
<b>DOSTAWA</b>						
transport pod wskazany adres	s	s	s	s	s	s
czas dowozu do 24 h	s	s	s	s	s	s
<b>GWARANCJA / ilość lat</b>						
na szczelność korpusu kotła	6	6	6	6	6	6
na mechanikę i automatykę	2	2	2	2	2	2
przedłużenie gwarancji na automatykę i mechanikę	2	2	2	2	2	2

## Legenda

s – wyposażenie w wersji standardowej  
o – opcja tj. ponadstandardowe wyposażenie kotła

1 - do biopaliw zalicza się: pelet ze słonecznika, pestki winogron, lupiny orzechów laskowych, lupiny orzechów kokosowych, pestki oliwek

\* bardzo dobry i trwały wymiennik stalowy kotła został skonstruowany zgodnie z definicją 3T (time, turbulator, temperature).

\*\* przy zamontowaniu modułu dodatkowego 2-16 obwodów grzewczych (grzejniki lub ogrzewanie podłogowe)

# Farmer Bio

z automatyką  
Platinum Bio Board



modele [ kW ]

16 24



szerokopasmowa  
6-przewodowa  
sonda lambda



innowacyjny  
palnik obrotowy

7/24

serwis  
fabryczny

P265  
GH

stal  
kotłowa



moduł  
GSM



palnik  
żelwny

5 lat

5 lat + 2 lata  
przedłużenia  
gwarancji

paliwa



pelet



pelet / owsies  
50 / 50



pelet  
ze słonecznika



pestki  
winogron



lupiny orzechów  
kokosowych



lupiny orzechów  
laskowych



pestki  
oliwek



groszek  
węglowy



miał węglowy



drewno

## Cena kotła

\*Cena końcowa z uwzględnieniem Eco Dotacji, ważna do wyczerpania środków.

MODEL KOTŁA	CENA BRUTTO KATALOGOWA	CENA BRUTTO Z ECO DOTACJĄ*
16 kW	12 500 zł	10 500 zł
24 kW	12 999 zł	10 999 zł

Cennik ważny od 05.08.2013r.

### Wyposażenie ponadstandardowe

- podawanie zewnętrzne - do uzgodnienia
- czujnik temperatury pokojowej - 60,00 zł brutto
- czujnik temperatury pokojowej z regulacją CTP 2 - 115,00 zł brutto
- bezprzewodowy czujnik temperatury z regulacją CTP 2R - 249,00 zł brutto
- czujnik c.w.u. - 60,00 zł brutto
- sterowanie układem solarnym - 650,00 zł brutto
- sterowanie układem z dodatkowymi 3 zaworami mieszającymi do max. 16 szt. - 650,00 zł brutto
- moduł GSM - 990,00 zł brutto





wyposażenie

# Specyfikacja

Wyposażenie standardowe i ponadstandardowe kotła

TYP	FB 16 kW	FB 24 kW
zakres mocy pelet [kW]	5-16	7-24
powierzchnia budynku [m <sup>2</sup> ]	50-200	100-300
<b>RODZAJE PALIW</b>		
pelet	S	S
owies/ pelet 50/50	S	S
pelet ze słonecznika	S	S
pestki winogron	S	S
lupiny orzechów kokosowych i orzechów laskowych	S	S
pestki oliwek	S	S
groszek węglowy	S	S
miał	S	S
<b>RODZAJE PALIW RĘCZNIE PODAWANYCH</b>		
drewno	S	S
<b>WYMIENNIK PIONOWY KOTŁA</b>		
stal kotłowa P265GH	S	S
ilość ciągów wymiennika	3	3
konstrukcja wymiennika 3t *	S	S
możliwość podłączenia w system zamknięty	S	S
drzwi lewe/prawe	S	S
zawilrowywacz spalin	S	S
izolacja drzwiczek 50 [mm]	S	S
ruszty do palenia drewnem	S	S
szuflada popielnika	S	S
<b>ZBIORNIK</b>		
zbiornik prawy / lewy	S	S
podstawowy 295 [L]	S	S
podawanie zewnętrzne	0	0
podawanie paliwa ze zbiornika do palnika	S	S
czujnik zamknięcia pokrywy zbiornika	S	S
gazowe siłowniki kłapy zbiornika	S	S
malowanie proszkowe	S	S
<b>PALNIK</b>		
palnik żeliwny	S	S
palnik retortowy, obrotowy	S	S
wypychanie automatyczne popiołu	S	S
motoreduktor	S	S
końcówka do spalania granulowanych paliw	S	S
<b>WYPOSAŻENIE AUTOMATYKI</b>		
czujnik temperatury kotła	S	S
czujnik temperatury podajnika	S	S
czujnik c.o.	0	0
czujnik wody powracającej	0	0
czujniki temperatury wody w buforze	0	0
czujnik temperatury pokojowej	0	0
czujnik c.w.u.	0	0
sonda lambda	S	S
możliwość rozbudowy o dodatkowe moduły	S	S
zabezpieczenia przed przegrzaniem kotła STB	S	S
moduł GSM	0	0



TYP	FB 16 kW	FB 24 kW
<b>MOŻLIWOŚCI AUTOMATYKI – STEROWANIE</b>		
sterowanie podajnikiem paliwa ze zbiornika	s	s
sterowanie wentylatorem ciśnieniowym	s	s
sterowanie pompą c.o.	s	s
sterowanie pompą c.w.u.	s	s
sterowanie zaworem mieszającym (2 sztuki)	s	s
sterowanie ładowaniem bufora akumulacyjnego	s	s
zapewnienie ochrony przed niską temperaturą powrotu (mieszacz powrotu wraz z pompą kotłową)	s	s
współpraca z modulem GSM	s	s
<b>SYSTEMY W AUTOMATYCE</b>		
modulacja palnika Fuzzy Logic 2 generacji	s	s
pcw – priorytet ciepłej wody użytkowej	s	s
komunikacja	CAN	CAN
wybór paliwa	s	s
alternatywna funkcja „pracy kotła”	s	s
testowanie wyjść	s	s
tygodniowy program czasowy c.w.u.	s	s
tygodniowy program czasowy temperatury w pomieszczeniu	s	s
menu proste	s	s
menu zaawansowane	s	s
sterowanie modulem pogodowym, solarnym i buforem z menu sterownika	s	s
historia alarmów	s	s
system pomocy	s	s
kody alarmów	s	s
tryb serwisowy	s	s
języki – wielojęzyczny	s	s
<b>MODUŁY DODATKOWE</b>		
sterowanie układem solarnym	o	o
sterowanie układem z dodatkowymi 3 zaworami mieszającymi do maks. 16 szt.	o	o
<b>DOSTAWA</b>		
transport pod wskazany adres	s	s
czas dowozu do 24 h	s	s
<b>GWARANCJA / ilość lat</b>		
na szczelność korpusu kotła	5	5
na zespół palnika obrotowego	2	2
na mechanikę i automatykę	2	2
przedłużenie gwarancji na automatykę i mechanikę	2	2

Aktualne ceny wyposażenia ponadstandardowego dostępne u producenta.

## Legenda

s – wyposażenie w wersji standardowej  
o – opcja tj. ponadstandardowe wyposażenie kotła

\* bardzo dobry i trwały wymiennik stalowy kotła został skonstruowany zgodnie z definicją 3T (time, turbulator, temperature).

\*\* przy zamontowaniu modułu dodatkowego 3–16 obwodów grzewczych (grzejniki lub ogrzewanie podłogowe)

cennik

# Warmet 200 Ceramik

z automatyką  
Lexus 4



eco-spalanie

modele [ kW ]

18 25 32



Lexus 4



paliwa



drewno



brykiet



zrębki



węgiel

groselek  
węglowymożliwość  
montażu Palnika  
Platinum Bio

7/24

P265  
GH

&gt; 80%



5 lat

5 lat +2 lata  
przedłużenia  
gwarancji

## Cena kotła

MODEL KOTŁA	CENA BRUTTO KATALOGOWA
18 kW	4900 zł
25 kW	5200 zł
32 kW	6010 zł

Cennik ważny od 05.08.2013r.

### Wyposażenie ponadstandardowe

- drzwiczki lewe - 300,00 zł brutto
- ruchomy ruszt - 18 kW - 200,00 zł brutto  
25 kW - 200,00 zł brutto  
32 kW - 250,00 zł brutto
- regulator pokojowy programowalny - 210,00 zł brutto
- regulator pokojowy programowalny  
bezprzewodowy - 365,00 zł brutto
- sterowanie układem z dodatkowymi 2 zaworami  
mieszającymi do max. 16 szt. - 650,00 zł brutto



# Specyfikacja

Wyposażenie standardowe i ponadstandardowe kotła

TYP	W200 18 kW	W200 25 kW	W200 32 kW
zakres mocy [kW]	5,6–18,5	7,7–25,5	9,6–32
powierzchnia budynku [m <sup>2</sup> ]	140–250	190–340	150–400
<b>RODZAJE PALIW</b>			
drewno	S	S	S
zrębki	S	S	S
węgiel	S	S	S
miel	S	S	S
<b>WYMIENNIK PIONOWY KOTŁA</b>			
stal kotłowa P26SGH	S	S	S
zasyp skośny	S	S	S
wymiennik pionowy	S	S	S
ilość ciągów wymiennika	3	3	3
komora ceramiczna	S	S	S
rozdziel powietrza na pierwotne i wtórne	S	S	S
wodny ruszt do spalania drewna	S	S	S
konstrukcja wymiennika *	3t	3t	3t
możliwość podłączenia w system zamknięty	S	S	S
drzwiczki lewe	0	0	0
podawanie powietrza za pomocą wentylatora	S	S	S
umieszczenie wentylatora lewy/prawy	S	S	S
umieszczenie wyczystki wymiennika lewy/prawy	S	S	S
ruchomy ruszt	0	0	0
regulowana kłapa górno-dolnego spalania	S	S	S
kłapa ułatwiająca rozpalanie	S	S	S
podwójnie izolowane dno kotła	S	S	S
duża komora załadownicza	S	S	S
duży popielnik	S	S	S
<b>WYPOSAŻENIE AUTOMATYKI</b>			
czujnik kotła	S	S	S
czujnik zabezpieczenia termicznego kotła	S	S	S
regulator pokojowy programowalny	0	0	0
regulator pokojowy programowalny bezprzewodowy	0	0	0
czujnik c.w.u.	S	S	S



wyposażenie

TYP	W200 18 kW	W200 25 kW	W200 32 kW
<b>MOŻLIWOŚCI AUTOMATYKI – STEROWANIE</b>			
sterowanie wentylatorem ciśnieniowym	s	s	s
sterowanie pompą c.o.	s	s	s
sterowanie pompą c.w.u.	s	s	s
sterowanie pompą ogrzewania podłogowego	s	s	s
sterowanie zaworem mieszającym**	o	o	o
<b>SYSTEMY W AUTOMATYCE</b>			
modulacja dmuchawy	s	s	s
pcw – priorytet ciepłej wody użytkowej	s	s	s
przedmuchy	s	s	s
rozpalanie	s	s	s
wygaszanie	s	s	s
sterowanie 3 pompami	s	s	s
identyfikacja alarmów	s	s	s
testowanie wyjść	s	s	s
Języki – wielojęzyczny	s	s	s
<b>MODUŁY DODATKOWE</b>			
sterowanie układem z dodatkowymi 2 zaworami mieszającymi do maks. 16 szt.	o	o	o
<b>DOSTAWA</b>			
transport pod wskazany adres	s	s	s
czas dowozu do 24 h	s	s	s
<b>GWARANCJA / ilość lat</b>			
na szczelność korpusu kotła	5	5	5
na mechanikę i automatykę	2	2	2
przedłużenie gwarancji na automatykę i mechanikę	2	2	2

Aktualne ceny wyposażenia ponadstandardowego dostępne u producenta.

## Legenda

s – wyposażenie w wersji standardowej  
o – opcja tj. ponadstandardowe wyposażenie kotła

\* bardzo dobry i trwały wymiennik stalowy kotła został skonstruowany zgodnie z definicją 3T (time, turbulator, temperature).

\*\* przy zamontowaniu modułu dodatkowego 1–16 obwodów grzewczych (grzejniki lub ogrzewanie podłogowe)

# Warmet SDS Ceramik

z automatyką  
Lexus 4



modele [ kW ]

A	14	40	50
B	70	100	



paliwa ▶



drewno



brykiet



zrębki



węgiel



grostek węglowy

7/24

serwis fabryczny

P265 GH

stal kotłowa

> 80%

sprawność kotła

5 lat

5 lat + 2 lata przedłużenia gwarancji

## Cena kotła

MODEL KOTŁA	CENA BRUTTO KATALOGOWA
14 kW	4300 zł
40 kW	7470 zł
50 kW	8390 zł
70 kW	11 250 zł
100 kW	17 940 zł

### Wyposażenie ponadstandardowe

- drzwiczki lewe - 300,00 zł brutto
- ruchomy ruszt - 14 kW - 200,00 zł brutto
- regulator pokojowy programowalny - 210,00 zł brutto
- regulator pokojowy programowalny bezprzewodowy - 365,00 zł brutto
- sterowanie układem z dodatkowymi 2 zaworami mieszającymi do max. 16 szt. - 650,00 zł brutto

Cennik ważny od 05.08.2013r.



wyposażenie

## Specyfikacja

Wyposażenie standardowe i ponadstandardowe kotła

TYP	WSDS 14 kW	WSDS 40 kW	WSDS 50 kW	WSDS 70 kW	WSDS 100 kW
powierzchnia budynku [m <sup>2</sup> ]	60-190	300-550	390-690	510-920	760-1370
<b>RODZAJE PALIW</b>					
drewno	S	S	S	S	S
zrębki	S	S	S	S	S
węgiel	S	S	S	S	S
miel	S	S	S	S	S
<b>WYMIENNIK PIONOWY KOTŁA</b>					
stal kotłowa P265GH	S	S	S	S	S
zasyp z góry	S	S	-	-	-
zasyp z przodu	-	-	S	S	S
wymiennik pionowy	S	S	S	S	S
ilość ciągów wymiennika	3	4	4	4	4
komora ceramiczna	S	S	S	S	S
rozdziel powietrza na pierwotne i wtórne	S	S	S	S	S
wodny ruszt do spalania drewna	S	S	S	S	S
konstrukcja wymiennika *	3t	3t	3t	3t	3t
możliwość podłączenia w system zamknięty	S	S	S	S	S
drzwiczki lewe	0	0	0	0	0
podawanie powietrza za pomocą wentylatora	S	S	S	S	S
umieszczenie wentylatora lewy/prawy	S	S	S	S	S
umieszczenie wyczystki wymiennika lewy/prawy	S	S	S	S	S
ruchomy ruszt	0	-	-	-	-
regulowana kłapa górno-dolnego spalania	S	S	S	S	S
kłapa ułatwiająca rozpalanie	S	S	S	S	S
podwójnie izolowane dno kotła	S	-	-	-	-
duża komora załadownicza	S	S	S	S	S
duży popielnik	S	S	S	S	S
<b>WYPOSAŻENIE AUTOMATYKI</b>					
czujnik kotła	S	S	S	S	S
czujnik zabezpieczenia termicznego kotła	S	S	S	S	S
regulator pokojowy programowalny	0	0	0	0	0
regulator pokojowy programowalny bezprzewodowy	0	0	0	0	0
czujnik c.w.u.	S	S	S	S	S



TYP	WSDS 14 kW	WSDS 40 kW	WSDS 50 kW	WSDS 70 kW	WSDS 100 kW
<b>MOŻLIWOŚCI AUTOMATYKI - STEROWANIE</b>					
sterowanie wentylatorem ciśnieniowym	s	s	s	s	s
sterowanie pompą c.o.	s	s	s	s	s
sterowanie pompą c.w.u.	s	s	s	s	s
sterowanie pompą ogrzewania podłogowego	s	s	s	s	s
sterowanie zaworem mieszającym **	o	o	o	o	o
<b>SYSTEMY W AUTOMATYCE</b>					
modulacja dmuchawy	s	s	s	s	s
pcw – priorytet ciepłej wody użytkowej	s	s	s	s	s
przedmuchy	s	s	s	s	s
rozpalanie	s	s	s	s	s
wygaszanie	s	s	s	s	s
sterowanie 3 pompami	s	s	s	s	s
identyfikacja alarmów	s	s	s	s	s
testowanie wyjść	s	s	s	s	s
języki – wielojęzyczny	s	s	s	s	s
<b>MODUŁY DODATKOWE</b>					
sterowanie układem z dodatkowymi 2 zaworami mieszającymi do maks. 16 szt.	o	o	o	o	o
<b>DOSTAWA</b>					
transport pod wskazany adres	s	s	s	s	s
czas dowozu do 24 h	s	s	s	s	s
<b>GWARANCJA / ilość lat</b>					
na szczelność korpusu kotła	5	5	5	5	5
na mechanikę i automatykę	2	2	2	2	2
przedłużenie gwarancji na automatykę i mechanikę	2	2	2	2	2

Aktualne ceny wyposażenia ponadstandardowego dostępne u producenta.

## Legenda

s – wyposażenie w wersji standardowej  
o – opcja tj. ponadstandardowe wyposażenie kotła

\* bardzo dobry i trwały wymiennik stalowy kotła został skonstruowany zgodnie z definicją 3T (time, turbulator, temperature).

\*\* przy zamontowaniu modułu dodatkowego 1–16 obwodów grzewczych (grzejniki lub ogrzewanie podłogowe)

cennik

# Warmet PK Ceramik

piecokuchnia



ecospalanie

modele [ kW ]

13



paliwa ▶



drewno



węgiel

P265  
GH

stal  
kotłowa

> 80%

sprawność  
kotła

3 lata

3 lata  
gwarancji

## Cena kotła

MODEL  
KOTŁA

13 kW

CENA BRUTTO  
KATALOGOWA

2500 zł

Cennik ważny od 05.08.2013r.



# Specyfikacja

Wyposażenie standardowe i ponadstandardowe kotła

TYP	PK 13 kW
powierzchnia budynku [m <sup>2</sup> ]	40-150
<b>RODZAJE PALIW</b>	
drewno	s
węgiel	s
<b>WYMIENNIK PIONOWY KOTŁA</b>	
stal kotłowa P265GH	s
zasyp z przodu	s
wymiennik pionowy	s
ilość ciągów wymiennika	3
komora ceramiczna	s
rozdziel powietrza na pierwotne i wtórne	s
wodny ruszt do spalania drewna	s
konstrukcja komory spalania *	s
możliwość podłączenia w system zamknięty	s
drzwiczki lewe	o
podwójnie izolowane dno kotła	s
duża komora załadownicza	s
duży popielnik	s
<b>DOSTAWA</b>	
transport pod wskazany adres	s
czas dowozu do 24 h	s
<b>GWARANCJA / ilość lat</b>	
na szczelność korpusu kotła	3

Aktualne ceny wyposażenia ponadstandardowego dostępne u producenta.

## Legenda

s – wyposażenie w wersji standardowej  
o – opcja tj. ponadstandardowe wyposażenie kotła

\* bardzo dobry i trwały wymiennik stalowy kotła został skonstruowany zgodnie z definicją 3T (time, turbulator, temperature).



wyposażenie

## Zbiorniki



modele [ L ]

203 286 295 470 770 1386

opis

H25N20S2

3 lata

stal  
ocynkowana3 lata  
gwarancji

MODEL ZBIORNIKA	CENA BRUTTO KATALOGOWA
203 L	699 zł
286 L	799 zł
295 L	799 zł
470 L	998 zł
770 L	2000 zł
1368 L	3200 zł

Cennik ważny od 25.02.2014r.

# Kontakt

**Adres:**

P.P.H.KOSTRZEWA sp.j.  
ul. Przemysłowa 1  
11-500 Giżycko  
Polska

NIP: 845-16-35-621  
REGON 790337354

**Sekretariat:**

tel. +48 87 428 53 51  
tel. +48 87 428 11 34  
tel./fax +48 87 428 31 75  
biuro@kostrzewa.com.pl

+48 512 441 725 ORANGE  
+48 607 896 028 PLUS GSM  
+48 668 482 346 T-MOBILE

**Internet:**

www.cenypaliw.eu  
www.pelet.info.pl  
www.4pellet.pl

**Dział handlowy krajowy:**

tel.+48 87 428 53 51, wew. 30; 33  
tel. +48 87 428 11 34, wew. 30; 33  
dh33@kostrzewa.com.pl  
kamil.wieckowski@kostrzewa.com.pl

**Dział handlowy zagraniczny**

tel.+48 87 428 53 51, wew. 32  
tel. +48 87 428 11 34, wew. 32  
pr@kostrzewa.com.pl  
export@kostrzewa.com.pl

**Dział części zamiennych:**

tel. +48 87 428 53 51, wew. 21  
tel. +48 87 428 11 34, wew. 21  
dc@kostrzewa.com.pl

**Dział zaopatrzenia:**

tel. +48 87 428 53 51, wew. 20  
tel. +48 87 428 11 34, wew. 20  
dz@kostrzewa.com.pl

**Dział serwisu:**

tel. +48 87 428 53 51, wew. 22  
tel. +48 87 428 11 34, wew. 22  
tel.kom.+48 510 116 240  
serwis@kostrzewa.com.pl

**Dział techniczny:**

tel. +48 87 428 53 51, wew. 23  
tel. +48 87 428 11 34, wew. 23  
tel.kom.+48 513 198 462  
dt@kostrzewa.com.pl