


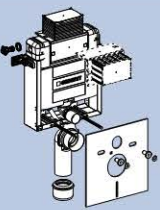
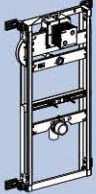
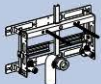




	Geberit Kombifix	3	
Systemy instalacyjne Geberit	Geberit Duofix	23	
	Geberit GIS	71	
	Przyciski	97	
	Spluczki natynkowe	117	
Geberit Public	157		
Syfony	213		
Geberit AquaClean	261		
Indeks	281		




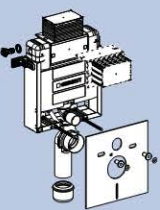
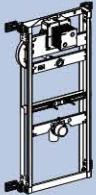






Opis systemu	4
Elementy ze spłuczkami Sigma	10
Elementy ze spłuczkami Kappa	12
Elementy ze spłuczkami Omega	13
Elementy ze spłuczkami Delta	16
Elementy do umywalek	16
Elementy do bidetów	17
Elementy do natrysków z odpływem ściennym	17
Elementy do pisuarów	19
Akcesoria	21

Opis systemu

Podjęcia kanalizacyjne Geberit PE-HD

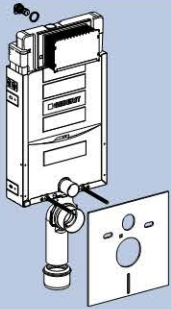

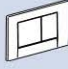
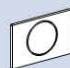
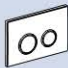
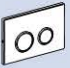
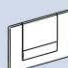

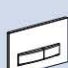
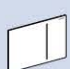









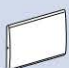
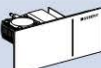


				
Kombifix do WC ze spluczka Sigma i izolacja akustyczna	Kombifix do WC ze spluczka Omega	Kombifix do pisuaru	Kombifix do bidetu	Kombifix do umywalki
110.300.00.5	110.000.00.1 110.010.00.1 110.020.00.1	457.611.00.1 457.612.00.1 457.689.00.1	457.530.00.1	457.430.00.1
 ø 90 - 366.925.16.1 ø 110 - 367.925.16.1  ø 90 (prawe) - 366.913.16.1 ø 90 (lewe) - 366.914.16.1 ø 110 (prawe) - 367.913.16.1 ø 110 (lewe) - 367.914.16.1  ø 90 - 366.887.16.1 ø 110 - 367.887.16.1				

Przyłącza wodne Geberit Mepla

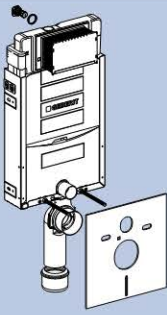

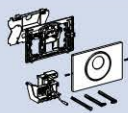
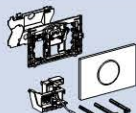
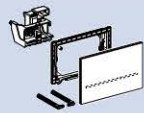
				
Kombifix do WC ze spluczka Sigma i izolacja akustyczna	Kombifix do WC ze spluczka Omega	Kombifix do pisuaru	Kombifix do bidetu	Kombifix do umywalki
110.300.00.5	110.000.00.1 110.010.00.1 110.020.00.1	457.611.00.1 457.612.00.1 457.689.00.1	457.530.00.1	457.430.00.1
 ø 16 x 1/2" - 611.555.00.5 ø 20 x 1/2" - 612.555.00.5  ø 16 x 1/2" - 611.256.00.5 ø 20 x 1/2" - 612.256.00.5		 ø 16 x 1/2" - 611.293.00.5 ø 20 x 1/2" - 612.293.00.5  1/2" x 1/2" - 602.285.00.1		



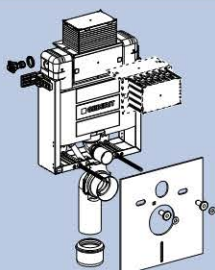
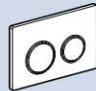
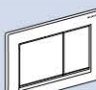










Uruchamianie spłuczek WC Geberit Kombifix

Przyciski uruchamiające		Przyciski pneumatyczne
 <p>110.300.00.5</p>	<p>Tworzywo sztuczne:</p> <div style="display: flex; justify-content: space-around;"> <div style="text-align: center;">  <p>115.770.xx.5 Sigma01</p> </div> <div style="text-align: center;">  <p>115.777.xx.1 Bolero</p> </div> </div> <div style="display: flex; justify-content: space-around; margin-top: 10px;"> <div style="text-align: center;">  <p>115.758.xx.5 115.787.SN.5 Sigma10</p> </div> <div style="text-align: center;">  <p>115.778.SN.1 Sigma20</p> </div> </div> <p style="text-align: center; margin-top: 20px;">Metal:</p> <div style="display: flex; justify-content: space-around;"> <div style="text-align: center;">  <p>115.781.xx.1 Sigma20</p> </div> <div style="text-align: center;">  <p>115.760.xx.1 Tango</p> </div> </div> <div style="display: flex; justify-content: space-around; margin-top: 10px;"> <div style="text-align: center;">  <p>115.751.00.1 Mambo</p> </div> <div style="text-align: center;">  <p>115.788.xx.5 Sigma50</p> </div> </div> <div style="text-align: center; margin-top: 20px;">Szkło/Metal</div> <div style="text-align: center;">  <p>115.620.xx.1 Sigma70</p> </div>	<div style="display: flex; justify-content: space-around;"> <div style="text-align: center;">  <p>115.918.00.1 i</p> </div> <div style="text-align: center;">  <p>115.765.xx.1 115.798.00.1</p> </div> </div> <div style="display: flex; justify-content: space-around; margin-top: 10px;"> <div style="text-align: center;">  <p>115.939.00.1 i</p> </div> <div style="text-align: center;">  <p>115.765.xx.1 115.798.00.1</p> </div> </div> <div style="display: flex; justify-content: space-around; margin-top: 10px;"> <div style="text-align: center;">  <p>115.941.xx.1 i</p> </div> <div style="text-align: center;">  <p>115.765.xx.1 115.798.00.1</p> </div> </div> <div style="display: flex; justify-content: space-around; margin-top: 10px;"> <div style="text-align: center;">  <p>115.942.xx.1 i</p> </div> <div style="text-align: center;">  <p>115.765.xx.1 115.798.00.1</p> </div> </div> <div style="display: flex; justify-content: space-around; margin-top: 10px;"> <div style="text-align: center;">  <p>115.943.21.1 i</p> </div> <div style="text-align: center;">  <p>115.765.xx.1 115.798.00.1</p> </div> </div> <div style="text-align: center; margin-top: 20px;">  <p>115.630.xx.1 Sigma70</p> </div> <div style="text-align: center; margin-top: 20px;">  <p>115.999.21.1</p> </div> <div style="text-align: center; margin-top: 20px;">  <p>115.114.xx.1</p> </div>

Uruchamianie spłuczek WC Geberit Kombifix

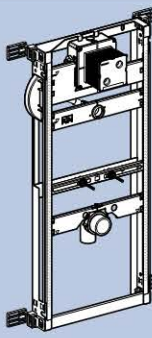
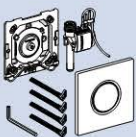
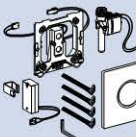
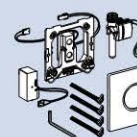
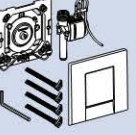
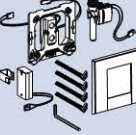
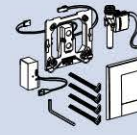

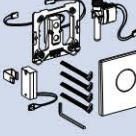
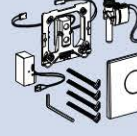

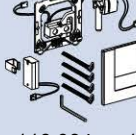
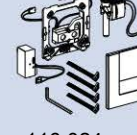

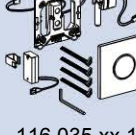


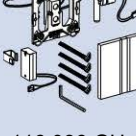
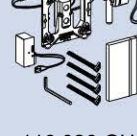
Uruchamianie elektroniczne / bezdotykowe			
 110.300.00.5	 Zasilacz zestawu uruchamiającego WC 115.861.00.1		
	 Sigma10 115.890.SN.5 115.891.SN.5 (zas. bateryjne)	 Sigma10 115.906.SN.1 115.907.xx.1 115.908.xx.1 (zas. bateryjne) 115.909.SN.1 (zas. bateryjne)	 Sigma80 116.090.SG.1 116.090.SM.1

Uruchamianie spłuczek z przyciskiem z przodu/z góry


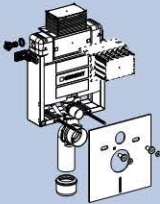
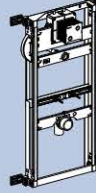
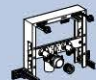



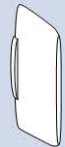

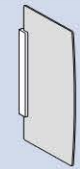

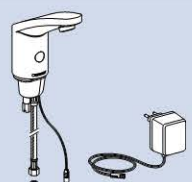

 110.000.00.1 110.010.00.1 110.020.00.1	Przyciski uruchamiające		Przyciski pneumatyczne	
		 115.085.xx.1 Omega20	 115.080.xx.1 Omega30	 115.918.00.1 i
	 115.081.xx.1 Omega60		 115.939.00.1 i	 115.082.SI.1
			 115.941.xx.1 i	 115.083.xx.1 115.084.xx.1 Omega70
			 115.942.xx.1 i	
			 115.943.21.1 i	
			 115.114.xx.1	
			 115.999.21.1	



Armatura dla elementów Geberit Kombifix do pisuarów

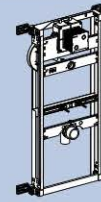
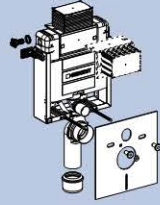
	Uruchamianie pneumatyczne		Uruchamianie elektroniczne (podczerwień)	
			Zasilanie bateryjne	Zasilanie 230 V
 <p>Uruchamianie pneumatyczne lub elektroniczne: 457.611.00.1 Uruchamianie tylko pneumatyczne: 457.612.00.1</p>	 116.011.xx.5	 116.031.xx.5	 116.021.xx.5	
	 116.012.xx.1	 116.032.xx.1	 116.022.xx.1	
	 116.013.FW.1	 116.033.FW.1	 116.023.FW.1	
	 116.014.xx.1	 116.034.xx.1	 116.024.xx.1	
	 116.015.xx.1	 116.035.xx.1	 116.025.xx.1	
	 116.016.00.1 116.016.xx.5	 116.036.GH.1	 116.026.GH.1	

Króćce przyłączeniowe, armatura współpracująca

			
<p>Kombifix do WC ze sputczką Sigma i izolacją akustyczną</p>	<p>Kombifix do WC ze sputczką Omega</p>	<p>Kombifix do pisuaru</p>	<p>Kombifix do umywalki</p>
<p>110.300.00.5</p>	<p>110.000.00.1 110.010.00.1 110.020.00.1</p>	<p>457.611.00.1 457.612.00.1 457.689.00.1</p>	<p>457.430.00.1</p>
 <p>152.422.46.1 152.426.46.1 152.439.46.1 152.441.46.1</p>	 <p>ø 32 - 152.489.16.1</p>  <p>ø 50 - 152.950.11.1</p>  <p>115.200.xx.1</p>  <p>115.210.xx.1</p>  <p>115.214.xx.1</p>	 <p>ø 32 / 1¼ - 151.034.21.1 ø 40 / 1¼ - 151.035.21.1</p>  <p>116.135.21.1 116.145.21.1 116.125.21.1 116.235.21.1 116.245.21.1 116.225.21.1 116.106.21.1 116.116.21.1 116.126.21.1 116.206.21.1 116.216.21.1 116.226.21.1</p>  <p>115.720.21.1 115.721.21.1</p>	



Akcesoria



Kombifix do WC ze spłuczką Sigma i izolacją akustyczną

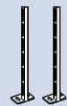
Kombifix do WC ze spłuczką Omega

Kombifix do pisuaru

110.300.00.5

110.000.00.1
110.010.00.1
110.020.00.1

457.611.00.1
457.612.00.1
457.689.00.1



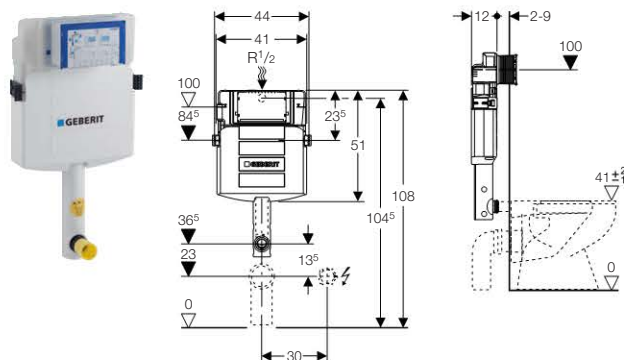
457.872.26.1
457.888.26.1

457.888.26.1

457.872.26.1

Elementy ze spłuczkami Sigma

Spłuczka podtynkowa Geberit Sigma bez stelaża



Geberit
Sigma 12 cm (UP200)
WIS10005-20110200



Zastosowanie

- Do toalet stojących
- Do montażu podtynkowego

Charakterystyka

- Uruchamianie z przodu
- Spłukiwanie dwudzielne z przyciskiem uruchamiającym Bolero, Sigma01, Sigma20, Sigma50, Sigma60, Sigma70 lub Sigma80
- Spłukiwanie jednoilościowe z przyciskiem uruchamiającym Sigma10, Mambo, Tango
- Funkcja "stop" z przyciskiem uruchamiającym Sigma10, Mambo lub Tango
- Możliwość ustawienia ilości wody spłukującej
- Przy ustawieniach fabrycznych ponowne spłukiwanie możliwe natychmiast
- Spłuczka podtynkowa do montażu i prac serwisowych bez użycia narzędzi
- Obudowa ochronna otworu serwisowego do montażu i skracania bez użycia narzędzi
- Obudowa ochronna zabezpiecza otwór serwisowy przez wilgocią i zabrudzeniem
- Popychacze z wyłumieniem dźwięków, szybkie ustawianie bez użycia narzędzi
- Spłuczka podtynkowa z izolacją przeciwwoszeniową
- Przyłącze wody na środku z tyłu/u góry
- Uniwersalne przyłącze wody, odpowiednie do systemu MeplaFix, do montażu i obsługi bez użycia narzędzi
- Wąż łączący z zaworem kątowym do przykręcenia bez użycia narzędzi
- Możliwość regulacji długości kolana spłuczki w zakresie od 29 cm do 20,5 cm
- Wstępnie zamontowany kątownik montażowy

Informacje dot. produktu

Zakres ciśnienia przepływu	0,1–10 bar
Maksymalna temperatura robocza wody	25 °C
Zakres ustawień dla spłukiwania z dużą ilością wody	4,5 / 6 / 7,5 l
Ustawienie fabryczne ilości wody do spłukiwania	6 i 3 l
Ilość wody do spłukiwania z funkcją "stop"	4,5 / 6 / 7,5 l
Zakres ustawień dla spłukiwania z niewielką ilością wody	3–4 l

Uwagi dotyczące dostawy

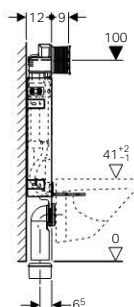
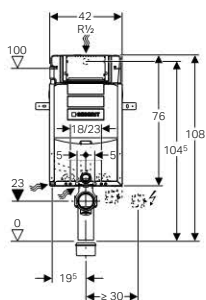
- Przyłącze wody R 1/2" z wbudowanym zaworem kątowym
- Obudowa ochronna otworu serwisowego
- Kolano spłuczki z obudową ochronną
- Zaślepki ochronne do rury spłukującej
- 2 płaskowniki mocujące
- 2 kątowniki mocujące
- Materiał mocujący
- Nie zawiera: Przycisk uruchamiający, króciec dopływowy do WC

Informacje dot. zamówienia

Art. Nr.	Opis
109.300.00.5	Spłuczka podtynkowa Geberit Sigma bez stelaża



Element montażowy Geberit Kombifix Super do WC, Sigma, H108



Geberit
Sigma 12 cm (LP320)
WE10006-201110209



Zastosowanie

- Do przyłączenia urządzeń myjących Geberit AquaClean
- Do miski wiszącej o rozstawie otworów 18 cm lub 23 cm
- Do montażu na masywnej ścianie i obmurowania lub zamurowania
- Nie nadaje się do osadzenia w betonie
- Nie nadaje się do montażu w ścianach z płyt gipsowych

Charakterystyka

- Spłuczka podtynkowa Sigma uruchamiana z przodu
- Spłukiwanie dwudzielne z przyciskiem uruchamiającym Bolero, Sigma01, Sigma20, Sigma50, Sigma60, Sigma70 lub Sigma80
- Spłukiwanie jednoilościowe z przyciskiem uruchamiającym Sigma10, Mambo, Tango
- Funkcja "stop" z przyciskiem uruchamiającym Sigma10, Mambo lub Tango
- Możliwość ustawienia ilości wody splukującej
- Przy ustawieniach fabrycznych ponowne splukiwanie możliwe natychmiast
- Spłuczka podtynkowa do montażu i prac serwisowych bez użycia narzędzi
- Obudowa ochronna otworu serwisowego do montażu i skracania bez użycia narzędzi
- Obudowa ochronna zabezpiecza otwór serwisowy przez wilgocią i zabrudzeniem
- Popychacze z wytłumieniem dźwięków, szybkie ustawianie bez użycia narzędzi
- Spłuczka podtynkowa z izolacją przeciwwoszeniową
- Przyłącze wody na środku z tyłu/u góry
- Uniwersalne przyłącze wody, odpowiednie do systemu MeplaFix, do montażu i obsługi bez użycia narzędzi
- Wążek łączący z zaworem kątowym do przykręcenia bez użycia narzędzi
- Mocowanie kolana odpływowego montowane z przodu
- Rama powlekana, kolor niebieski, 4 punkty mocowania

Informacje dot. produktu

Zakres ciśnienia przepływu	0,1–10 bar
Maksymalna temperatura robocza wody	25 °C
Zakres ustawień dla splukiwania z dużą ilością wody	4,5 / 6 / 7,5 l
Ustawienie fabryczne ilości wody do splukiwania	6 i 3 l
Ilość wody do splukiwania z funkcją "stop"	4,5 / 6 / 7,5 l
Zakres ustawień dla splukiwania z niewielką ilością wody	3–4 l

Uwagi dotyczące dostawy

- Przyłącze wody R 1/2" z wbudowanym zaworem kątowym i kółkiem ręcznym
- Kolanko spłuczki
- Zaślepki ochronne
- Obudowa ochronna otworu serwisowego
- Zestaw króćców przyłączeniowych, \varnothing 90 mm
- Kolano odpływowe do toalety, PE-HD, \varnothing 90 mm
- Złączka przejściowa, PE-HD, \varnothing 90/110 mm
- 2 pręty gwintowane M12 do zamocowania ceramiki
- Rurka ochronna do przyłącza wody do Geberit AquaClean
- Element wypełnieniowy
- Zestaw dźwiękochłonny
- Materiał mocujący
- Nie zawiera: Przycisk uruchamiający

Informacje dot. zamówienia

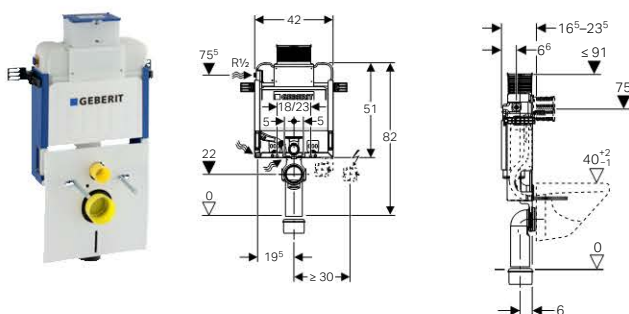
Art. Nr.	Opis
110.300.00.5	Element montażowy Geberit Kombifix Super do WC, Sigma 12cm, H108

Uwaga - produkt alternatywny:

Art. Nr 110.353.00.5 / Element montażowy Geberit Kombifix do WC, Sigma, Concept

Elementy ze spłuczkami Kappa

Element montażowy Geberit Kombifix do WC, Kappa, H82



Zastosowanie

- Do montażu na masywnej ścianie i obmurowania lub zamurowania
- Do miski wiszącej o rozstawie otworów 18 cm lub 23 cm
- Do przyłączenia urządzeń myjących Geberit AquaClean
- Nie nadaje się do montażu w ścianach z płyt gipsowych
- Nie nadaje się do osadzenia w betonie

Charakterystyka

- Wysokość zabudowy 82 cm
- Możliwość regulacji głębokości zabudowy w zakresie 16,5 - 23,5 cm
- Rama powlekana, kolor niebieski Geberit, 4 punkty mocowania
- Spłuczka podtynkowa Kappa uruchamiana z przodu/od góry
- Pełna izolacja przeciwwrośniowa
- Spłukiwanie dwudzielne przyciskami Kappa20, Kappa21, Kappa50
- Możliwość ustawienia ilości wody spłukującej
- Przyłącze wody z lewej strony
- Ręcznie przykręcany wężyk łączący z zaworem kątowym
- Szybkie ustawianie popychaczy przycisku spłuczki
- Obudowa ochronna otworu serwisowego z możliwością przycięcia

Informacje dot. produktu

Zakres ciśnienia przepływu	0,1–10 bar
Maksymalna temperatura robocza wody	25 °C
Ustawienie fabryczne ilości wody do spłukiwania	6 i 3 l
Zakres ustawień dla spłukiwania z niewielką ilością wody	3–4 l
Zakres ustawień dla spłukiwania z dużą ilością wody	6 / 9 l

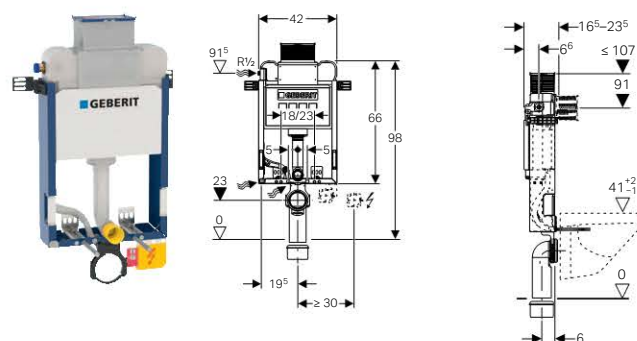
Uwagi dotyczące dostawy

- Przyłącze wody R 1/2" z wbudowanym zaworem kątowym
- 2 pręty gwintowane M12 do zamocowania ceramiki
- Zestaw króćców przyłączeniowych, \varnothing 90 mm
- Kolano odpływowe do toalety, PE-HD, \varnothing 90/110 mm
- Materiał mocujący
- Obudowa ochronna otworu serwisowego
- Rurka ochronna do przyłącza wody do Geberit AquaClean
- Zestaw dźwiękochłonny
- Nie zawiera: Przycisk uruchamiający

Informacje dot. zamówienia

Art. Nr.	Opis
110.250.00.1	Element montażowy Geberit Kombifix do WC, Kappa, H82

Element montażowy Geberit Kombifix do WC, Kappa, H98



Zastosowanie

- Do montażu na masywnej ścianie i obmurowania lub zamurowania
- Do miski wiszącej o rozstawie otworów 18 cm lub 23 cm
- Do przyłączenia urządzeń myjących Geberit AquaClean
- Nie nadaje się do montażu w ścianach z płyt gipsowych
- Nie nadaje się do osadzenia w betonie

Charakterystyka

- Wysokość zabudowy 98 cm
- Możliwość regulacji głębokości montażu w zakresie 16,5 - 23,5 cm
- Rama montażowa powlekana proszkowo, niebieska
- Spłuczka podtynkowa Kappa uruchamiana z przodu/od góry
- Pełna izolacja przeciwwrośniowa
- Mocowanie z kolaniem odpływowym na wtyk
- Spłukiwanie dwudzielne przyciskami Kappa20, Kappa21, Kappa50
- Możliwość ustawienia ilości wody spłukującej
- Przyłącze wody z lewej strony
- Ręcznie przykręcany wężyk łączący z zaworem kątowym
- Szybkie ustawianie popychaczy przycisku spłuczki
- Obudowa ochronna otworu serwisowego z możliwością przycięcia

Informacje dot. produktu

Zakres ciśnienia przepływu	0,1–10 bar
Maksymalna temperatura robocza wody	25 °C
Ustawienie fabryczne ilości wody do spłukiwania	6 i 3 l
Zakres ustawień dla spłukiwania z niewielką ilością wody	3–4 l
Zakres ustawień dla spłukiwania z dużą ilością wody	6 / 9 l

Uwagi dotyczące dostawy

- Przyłącze wody R 1/2" z wbudowanym zaworem kątowym
- Zaśleпки ochronne
- 2 pręty gwintowane M12 do zamocowania ceramiki
- Zestaw króćców przyłączeniowych, \varnothing 90 mm
- Kolano odpływowe do toalety, PE-HD, \varnothing 90/110 mm
- 2 kątowniki mocujące
- Materiał mocujący
- Obudowa ochronna otworu serwisowego
- Rurka ochronna do przyłącza wody do Geberit AquaClean
- Zestaw dźwiękochłonny
- Nie zawiera: Przycisk uruchamiający

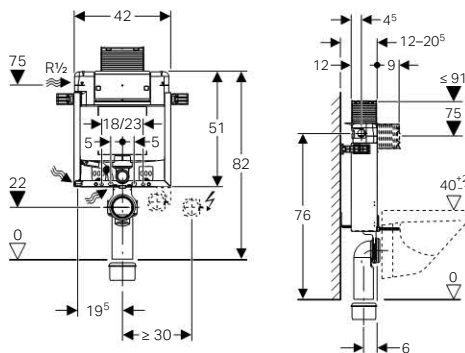
Informacje dot. zamówienia

Art. Nr.	Opis
110.255.00.1	Element montażowy Geberit Kombifix do WC, Kappa, H98



Elementy ze spłuczkami Omega

Element montażowy Geberit Kombifix do WC, Omega, H82 Nowość



Zastosowanie

- Do miski wiszącej o rozstawie otworów 18 cm lub 23 cm
- Do montażu na masywnej ścianie i obmurowania lub zamurowania
- Do ścian murowanych
- Do montażu w instalacji naściennej częściowej
- Do zastosowania ze spłukiwaniem dwudzielnym
- Nie nadaje się do osadzenia w betonie
- Nie nadaje się do montażu w ścianach z płyt gipsowych
- Do przyłączenia urządzeń myjących Geberit AquaClean

Charakterystyka

- Rama montażowa malowana proszkowo, z 4 kątownikami mocującymi
- Możliwość regulacji głębokości montażu w zakresie od 12 - 20,5 cm
- Kolano przyłączeniowe montowane bez użycia narzędzi
- Mocowanie kolana przyłączeniowego montowane z przodu bez użycia narzędzi
- Spłuczka podtynkowa z przyciskiem u góry lub z przodu, z izolacją przeciwwoszeniową
- Spłukiwanie dwudzielne przyciskami Omega20, Omega30 oraz Omega60
- Przy ustawieniach fabrycznych ponowne spłukiwanie możliwe natychmiast
- Prace montażowe i serwisowe w obrębie spłuczki podtynkowej bez użycia narzędzi
- Przyłącze wody z boku lub z tyłu, z lewej strony
- Obudowa ochronna zabezpiecza otwór serwisowy przez wilgocią i zabrudzeniem
- Obudowa ochronna otworu serwisowego z możliwością przycięcia

Informacje dot. produktu

Przepływy obliczeniowy	0,11 l/s
Minimalne ciśnienie hydrauliczne	0,5 bar
Minimalne ciśnienie hydrauliczne	50 kPa
Zakres ciśnienia przepływu	0,1–10 bar
Zakres ciśnienia przepływu	10–1000 kPa
Maksymalna temperatura robocza wody	25 °C
Ustawienie fabryczne ilości wody do spłukiwania	6 i 3 l
Zakres ustawień dla spłukiwania z dużą ilością wody	4,5 / 6 / 7,5 l
Zakres ustawień dla spłukiwania z niewielką ilością wody	3–4 l

Uwagi dotyczące dostawy

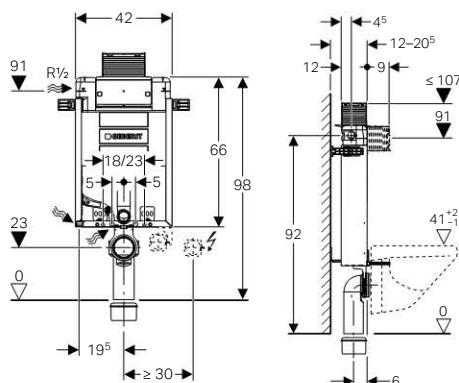
- Przyłącze wody R 1/2, kompatybilne z adapterem MeplaFix, z wbudowanym zaworem kątowym i kółkiem ręcznym
- Obudowa ochronna otworu serwisowego
- Zestaw króćców przyłączeniowych, \varnothing 90 mm
- Kolano odpływowe do toalety, PE-HD, \varnothing 90 mm
- Złączka przejściowa, PE-HD, \varnothing 90/110 mm

- 2 zaślepki ochronne
- Zestaw dźwiękochłonny
- 2 pręty gwintowane M12
- Materiał mocujący
- Nie zawiera: przycisk uruchamiający

Informacje dot. zamówienia

Art. Nr.	Opis
110.000.00.1	Element montażowy Geberit Kombifix do WC, Omega, H82

Element montażowy Geberit Kombifix do WC, Omega, H98 **Nowość**



Zastosowanie

- Do miski wiszącej o rozstawie otworów 18 cm lub 23 cm
- Do montażu na masywnej ścianie i obmurowania lub zamurowania
- Do ścian murowanych
- Do montażu w instalacji naściennej częściowej
- Do zastosowania ze spłukiwaniem dwudzielnym
- Nie nadaje się do osadzenia w betonie
- Nie nadaje się do montażu w ścianach z płyt gipsowych
- Do przyłączenia urządzeń myjących Geberit AquaClean

Charakterystyka

- Rama montażowa malowana proszkowo, z 4 kątownikami mocującymi
- Możliwość regulacji głębokości montażu w zakresie od 12 - 20,5 cm
- Kolano przyłączeniowe montowane bez użycia narzędzi
- Mocowanie kolana przyłączeniowego montowane z przodu bez użycia narzędzi
- Spłuczka podtynkowa z przyciskiem u góry lub z przodu, z izolacją przeciwwoszeniową
- Spłukiwanie dwudzielne przyciskami Omega20, Omega30 oraz Omega60
- Przy ustawieniach fabrycznych ponowne spłukiwanie możliwe natychmiast
- Prace montażowe i serwisowe w obrębie spłuczki podtynkowej bez użycia narzędzi
- Przyłącze wody z boku lub z tyłu, z lewej strony
- Obudowa ochronna zabezpiecza otwór serwisowy przez wilgocią i zabrudzeniem
- Obudowa ochronna otworu serwisowego z możliwością przycięcia

Informacje dot. produktu

Przepływ obliczeniowy	0,11 l/s
Minimalne ciśnienie hydrauliczne	0,5 bar
Minimalne ciśnienie hydrauliczne	50 kPa
Zakres ciśnienia przepływu	0,1–10 bar
Zakres ciśnienia przepływu	10–1000 kPa
Maksymalna temperatura robocza wody	25 °C
Ustawienie fabryczne ilości wody do spłukiwania	6 i 3 l
Zakres ustawień dla spłukiwania z dużą ilością wody	4,5 / 6 / 7,5 l
Zakres ustawień dla spłukiwania z niewielką ilością wody	3–4 l

Uwagi dotyczące dostawy

- Przyłącze wody R 1/2, kompatybilne z adapterem MeplaFix, z wbudowanym zaworem kątowym i kółkiem ręcznym
- Obudowa ochronna otworu serwisowego
- Zestaw króćców przyłączeniowych, \varnothing 90 mm
- Kolano odpływowe do toalety, PE-HD, \varnothing 90 mm
- Złączka przejściowa, PE-HD, \varnothing 90/110 mm
- 2 zaślepki ochronne
- Zestaw dźwiękochłonny

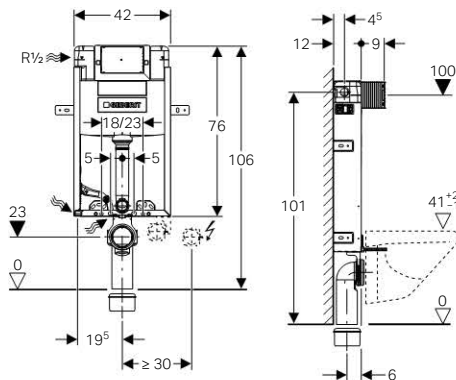
- 2 pręty gwintowane M12
- Materiał mocujący
- Nie zawiera: przycisk uruchamiający

Informacje dot. zamówienia

Art. Nr.	Opis
110.010.00.1	Element montażowy Geberit Kombifix do WC, Omega, H98



Element montażowy Geberit Kombifix do WC, Omega, H108 Nowość



Zastosowanie

- Do miski wiszącej o rozstawie otworów 18 cm lub 23 cm
- Do montażu na masywnej ścianie i obmurowania lub zamurowania
- Do ścian murowanych
- Do montażu w instalacji naściennej częściowej lub o wysokości pomieszczenia
- Do zastosowania ze spłukiwaniem dwudzielnym
- Nie nadaje się do osadzenia w betonie
- Nie nadaje się do montażu w ścianach z płyt gipsowych
- Do przyłączenia urządzeń myjących Geberit AquaClean

Charakterystyka

- Rama montażowa malowana proszkowo, z 4 kątownikami mocującymi
- Kolano przyłączeniowe montowane bez użycia narzędzi
- Mocowanie kolana przyłączeniowego montowane z przodu bez użycia narzędzi
- Spłuczka podtynkowa z przyciskiem z przodu, z izolacją przeciwroszeniową
- Spłukiwanie dwudzielne przyciskami Omega20, Omega30 oraz Omega60
- Przy ustawieniach fabrycznych ponowne spłukiwanie możliwe natychmiast
- Prace montażowe i serwisowe w obrębie spłuczki podtynkowej bez użycia narzędzi
- Przyłącze wody z boku lub z tyłu, z lewej strony
- Obudowa ochronna zabezpiecza otwór serwisowy przez wilgocią i zabrudzeniem
- Obudowa ochronna otworu serwisowego z możliwością przycięcia

Informacje dot. produktu

Przepływ obliczeniowy	0,11 l/s
Minimalne ciśnienie hydrauliczne	0,5 bar
Minimalne ciśnienie hydrauliczne	50 kPa
Zakres ciśnienia przepływu	0,1–10 bar
Zakres ciśnienia przepływu	10–1000 kPa
Maksymalna temperatura robocza wody	25 °C
Ustawienie fabryczne ilości wody do spłukiwania	6 i 3 l
Zakres ustawień dla spłukiwania z dużą ilością wody	4,5 / 6 / 7,5 l
Zakres ustawień dla spłukiwania z niewielką ilością wody	3–4 l

Uwagi dotyczące dostawy

- Przyłącze wody R 1/2, kompatybilne z adapterem MeplaFix, z wbudowanym zaworem kątowym i kółkiem ręcznym
- Obudowa ochronna otworu serwisowego
- Zestaw króćców przyłączeniowych, \varnothing 90 mm
- Kolano odpływowe do toalety, PE-HD, \varnothing 90 mm
- Złączka przejściowa, PE-HD, \varnothing 90/110 mm

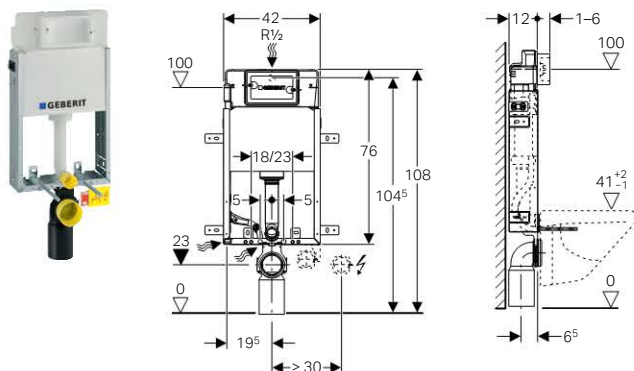
- Element wypełnieniowy
- 2 zaślepki ochronne
- Zestaw dźwiękochłonny
- 2 pręty gwintowane M12
- Materiał mocujący
- Nie zawiera: przycisk uruchamiający

Informacje dot. zamówienia

Art. Nr.	Opis
110.020.00.1	Element montażowy Geberit Kombifix do WC, Omega, H108

Elementy ze spłuczkami Delta

Element montażowy Geberit KombifixBasic do WC, Delta, H108



Zastosowanie

- Do montażu na masywnej ścianie i obmurowania lub zamurowania
- Do miski wiszącej o rozstawie otworów 18 cm lub 23 cm
- Spłuczka uruchamiana od przodu przyciskami Delta
- Nie nadaje się do montażu w ścianach z płyt gipsowych
- Nie nadaje się do osadzenia w betonie

Charakterystyka

- Wysokość zabudowy 108 cm
- Głębokość zabudowy 12 cm
- Rama montażowa ocynkowana, 4 punkty mocowania
- Możliwość ustawienia ilości wody spłukującej
- Przyłącze wody na środku z tyłu/u góry
- Ręcznie przykręcany wężyk łączący z zaworem kątowym
- Spłuczka podtylnkowa z izolacją przeciwwoszeniową

Informacje dot. produktu

Ustawienie fabryczne ilości wody do spłukiwania	6 i 3,5 l
Zakres ustawień dla spłukiwania z dużą ilością wody	4,5 / 6 / 7,5 l

Uwagi dotyczące dostawy

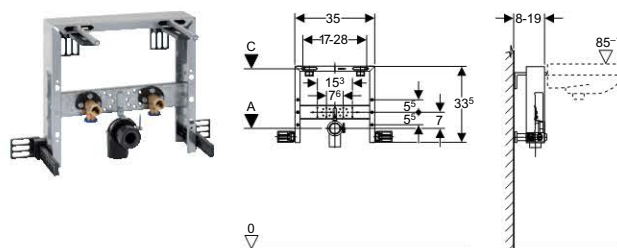
- Zawór kątowy R 1/2"
- 2 pręty gwintowane M12 do zamocowania ceramiki
- Styropianowa obudowa ochronna otworu serwisowego
- Zestaw króćców przyłączeniowych
- Zestaw uszczelek \varnothing 90 mm
- Kolano odpływowe, PE-HD, \varnothing 90/110 mm
- Nie zawiera: Materiał mocujący
- Nie zawiera: Przycisk uruchamiający

Informacje dot. zamówienia

Art. Nr.	Opis
110.100.00.1	Element montażowy Geberit KombifixBasic do WC, Delta, H108

Elementy do umywalk

Element montażowy Geberit Kombifix do umywalki



Zastosowanie

- Do montażu na masywnej ścianie i obmurowania lub zamurowania
- Do umywalki o rozstawie otworów 17 - 28 cm
- Nie nadaje się do montażu w ścianach z płyt gipsowych

Charakterystyka

- Możliwość regulacji głębokości zabudowy w zakresie 8 - 19 cm
- Ocynkowana rama montażowa
- Płyta przyłączeniowa z możliwością regulacji wysokości
- Mocowanie kolana odpływowego izolowane akustycznie

Uwagi dotyczące dostawy

- 2 przyłącza wody R 1/2"
- Kolano odpływowe do umywalki, PE-HD, \varnothing 50 mm, przedłużane
- Uszczelka \varnothing 44/32 mm
- 2 pręty gwintowane M12 do zamocowania ceramiki
- 4 kątowniki mocujące, z możliwością regulacji
- Materiał mocujący

Informacje dot. zamówienia

Art. Nr.	Opis
457.430.00.1	Element montażowy Geberit Kombifix do umywalki

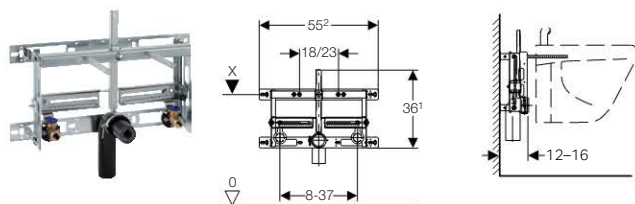
Uwaga - produkt alternatywny:

Art. Nr 457.404.00.1 / Element montażowy Geberit Kombifix do umywalki, Concept



Elementy do bidetów

Element montażowy Geberit Kombifix do bidetu



Zastosowanie

- Do bidetu z odstępem montażowym 18 cm lub 23 cm
- Nie nadaje się do montażu w ścianach z płyt gipsowych

Charakterystyka

- Możliwość regulacji zabudowy montażu w zakresie 12 - 16 cm
- Ocynkowana rama montażowa
- Płyta przyłączeniowa z możliwością regulacji wysokości i głębokości
- Mocowanie kolana odpływowego izolowane akustycznie z możliwością regulacji wysokości

Uwagi dotyczące dostawy

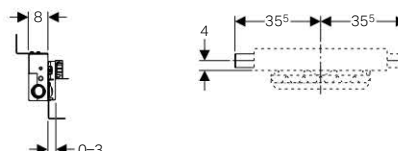
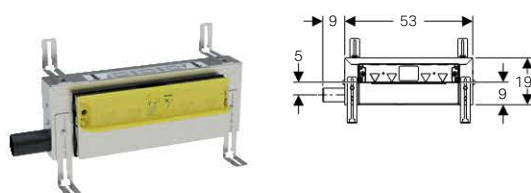
- 2 przyłącza wody R 1/2"
- Kolano odpływowe do bidetu, PE-HD, \varnothing 50 mm, przedłużane
- Uszczelka \varnothing 44/32 mm
- 2 pręty gwintowane M12 do zamocowania ceramiki
- Materiał mocujący

Informacje dot. zamówienia

Art. Nr.	Opis
457.530.00.1	Element montażowy Geberit Kombifix do bidetu

Elementy do natrysków z odpływem ściennym

Element montażowy Geberit Kombifix do natrysków z odpływem ściennym, h90, H20 Nowość



Zastosowanie

- Do łazienek w domach prywatnych
- Do odprowadzania wody z natrysków o płaskim dnie
- Do ścian pełnych, w zabudowie suchej lub do ścian pełnych i z płyty gipsowej
- Do zastosowania z uszczelnieniami warstwowymi
- Do podłogi z warstwami o wysokości 9-20 cm

Charakterystyka

- Kontrola jakości zgodnie z EN 1253-3
- Minimalna wysokość jastrychu przy wlewie 90 mm
- Grubość tynku 5-40 mm
- Montaż na płytkach ceramicznych na podłożu 4-26 mm
- Montaż na płytkach ceramicznych na ścianie 4-35 mm
- Element montażowy o regulowanej wysokości
- Regulowany poziom izolacji do wolnego od naprężeń uszczelnienia
- Przyłącze odprowadzania ścieków z lewej lub z prawej strony
- Włóknina uszczelniająca wstępnie zamocowana na całym obwodzie szer. 10 cm, do łączenia systemów uszczelnień
- Regulowana wysokość wlewu syfonu

Informacje dot. produktu

Maksymalna przepustowość	0,8 l/s
Wysokość zasyfonowania	50 mm

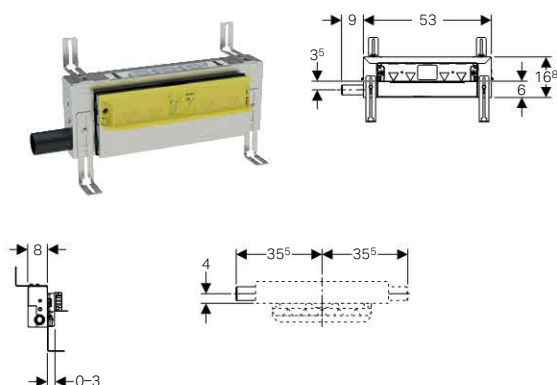
Uwagi dotyczące dostawy

- Króciec przyłączeniowy z PE-HD, \varnothing 50 mm
- Pokrywa ochronna z wbudowanym blaszanym elementem wlotowym
- Materiał mocujący
- Nie zawiera: zestaw wykończeniowy

Informacje dot. zamówienia

Art. Nr.	Opis
457.534.00.1	Element montażowy Geberit Kombifix do natrysków z odpływem ściennym, h90, H20

Element montażowy Geberit Kombifix do natrysków z odpływem ściennym, h65, H20 **Nowość**



Zastosowanie

- Do łazienek w domach prywatnych
- Do odprowadzania wody z natrysków o płaskim dnie
- Do ścian pełnych, w zabudowie suchej lub do ścian pełnych i z płyty gipsowej
- Do zastosowania z uszczelnieniami warstwowymi
- Do podłogi z warstwami o wysokości 65-90 mm
- Do odprowadzania ścieków z jednej głowicy natryskowej
- Do montażu bardzo blisko podłoża

Charakterystyka

- W odróżnieniu od wymogów normy EN 1253, wysokość zasyfonowania wynosi tylko 30 mm
- Minimalna wysokość jastrychu przy wlewie 65 mm
- Grubość tynku 5–40 mm
- Montaż na płytkach ceramicznych na podłożu 4–26 mm
- Montaż na płytkach ceramicznych na ścianie 4–35 mm
- Element montażowy o regulowanej wysokości
- Regulowany poziom izolacji do wolnego od naprężeń uszczelnienia
- Przyłącze odprowadzania ścieków z lewej lub z prawej strony
- Włóknina uszczelniająca wstępnie zamocowana na całym obwodzie szer. 10 cm, do łączenia systemów uszczelnień
- Regulowana wysokość wlewu syfonu

Informacje dot. produktu

Maksymalna przepustowość	0,4 l/s
Wysokość zasyfonowania	30 mm

Uwagi dotyczące dostawy

- Króciec przyłączeniowy z PE-HD, \varnothing 40 mm
- Pokrywa ochronna z wbudowanym blaszanym elementem wlotowym
- Materiał mocujący
- Nie zawiera: zestaw wykończeniowy

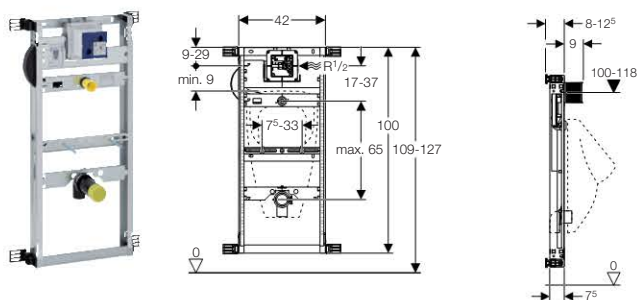
Informacje dot. zamówienia

Art. Nr.	Opis
457.536.00.1	Element montażowy Geberit Kombifix do natrysków z odpływem ściennym, h65, H20



Elementy do pisuarów

Element montażowy Geberit Kombifix do pisuaru uniwersalny, dla armatury podtynkowej



Zastosowanie

- Do podtynkowych zaworów sfluujących
- Do montażu na masywnej ścianie i obmurowania lub zamurowania
- Do mocowania urządzeń sterujących na podczerwień lub pneumatycznych z płytką o wielkości 13 x 13 cm
- Nie nadaje się do montażu w ścianach z płyt gipsowych

Charakterystyka

- Regulowana głębokość zabudowy, 8 - 12,5 cm
- Głębokość zabudowy bez kątownika montażowego 7,5 cm
- Przyłącze wody 1/2", typu MeplaFix
- Przyłącze wody montowane bez użycia narzędzi
- Przyłącze wody z uszczelnieniem radialnym
- Zawór odcinający z dławikiem, zamontowany
- Zamontowana rura osłonowa do płukania przewodu
- Zacisk przyłącza elektrycznego na wyposażeniu
- Obudowa ochronna zabezpiecza otwór serwisowy przez wilgocią i zabrudzeniem
- Obudowa ochronna otworu serwisowego z możliwością przycięcia
- Elastyczny wężyk łączący zawór z króćcem dopływowym
- Mocowanie pisuaru za pomocą gwintowanego pręta M8, z możliwością regulacji wysokości
- Mocowanie kolana odpływowego izolowane akustycznie z możliwością regulacji wysokości
- Wlot wody \varnothing 32 mm z możliwością regulacji wysokości
- Możliwe jest dodatkowe zamocowanie pisuaru z akcesoriami
- Montaż pisuarów z głowicą zraszającą po zastosowaniu dodatkowych akcesoriów
- Wysokość zabudowy 109 - 127 cm w zależności od pisuaru

Informacje dot. produktu

Przepływ / 1 bar bez ogranicznika przepływu	0,3 l/s
Przepływ / 1 bar z ogranicznikiem przepływu	0,24 l/s
Maksymalne ciśnienie próbne wody	16 bar
Maksymalne ciśnienie próbne powietrza/gazu obojętnego	3 bar
Względna wilgotność powietrza	< 100 %
Ciśnienie robocze	1-8 bar
Maksymalna temperatura robocza wody	30 °C

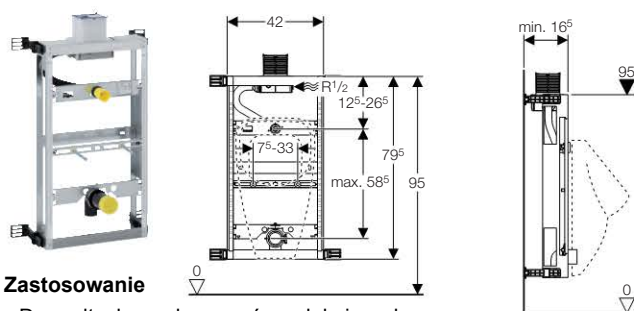
Uwagi dotyczące dostawy

- Obudowa podtynkowa, zawór odcinający z dławikiem, rura osłonowa i zacisk przyłącza elektrycznego
- Obudowa ochronna z pokrywą
- Przyłącze wody Rp1/2"
- Rura łącząca pomiędzy wlewem \varnothing 32 cm a pisuarem, wraz z uszczelką pisuaru
- Syfon odsysający \varnothing 50 mm, wraz z uszczelką pisuaru
- Kolano odpływowe PE-HD, redukcja z \varnothing 63/57 mm na \varnothing 50/44 mm, wraz z uszczelką syfonu odsysającego
- 2 pręty gwintowane M8 do zamocowania pisuaru
- 4 kątowniki mocujące
- Materiał mocujący
- Nie zawiera: Układ sterujący pisuarem

Informacje dot. zamówienia

Art. Nr.	Opis
457.611.00.1	Element montażowy Geberit Kombifix do pisuaru uniwersalny, dla armatury podtynkowej

Element montażowy Geberit Kombifix do pisuaru uniwersalny, dla armatury podtynkowej, H98



Zastosowanie

- Do podtynkowych zaworów splukujących
- Do montażu na masywnej ścianie i obmurowania lub zamurowania
- Do mocowania pneumatycznego urządzenia sterującego z płytką o wielkości 13 x 13 cm
- Do stosowania z przyciskami uruchamiającymi górnymi
- Nie nadaje się do montażu w ścianach z płyt gipsowych

Charakterystyka

- Wysokość zabudowy 95 cm
- Przyłącze wody 1/2", typu MeplaFix
- Przyłącze wody montowane bez użycia narzędzi
- Przyłącze wody z uszczelnieniem radialnym
- Zawór odcinający z dławikiem, zamontowany
- Zamontowana rura osłonowa do płukania przewodu
- Zacisk przyłącza elektrycznego na wyposażeniu
- Obudowa ochronna zabezpiecza otwór serwisowy przez wilgocią i zabrudzeniem
- Obudowa ochronna otworu serwisowego z możliwością przycięcia
- Elastyczny wężyk łączący zawór z króćcem dopływowym
- Wlot wody \varnothing 32 mm z możliwością regulacji wysokości
- Mocowanie pisuaru za pomocą gwintowanego pręta M8, z możliwością regulacji wysokości
- Mocowanie kolana odpływowego izolowane akustycznie z możliwością regulacji wysokości
- Możliwe jest dodatkowe zamocowanie pisuaru z akcesoriami
- Montaż pisuarów z głowicą zraszającą po zastosowaniu dodatkowych akcesoriów

Informacje dot. produktu

Przepływ / 1 bar bez ogranicznika przepływu	0,3 l/s
Przepływ / 1 bar z ogranicznikiem przepływu	0,24 l/s
Maksymalne ciśnienie próbne wody	16 bar
Maksymalne ciśnienie próbne powietrza/gazu obojętnego	3 bar
Względna wilgotność powietrza	< 100 %
Ciśnienie robocze	1–8 bar
Maksymalna temperatura robocza wody	30 °C

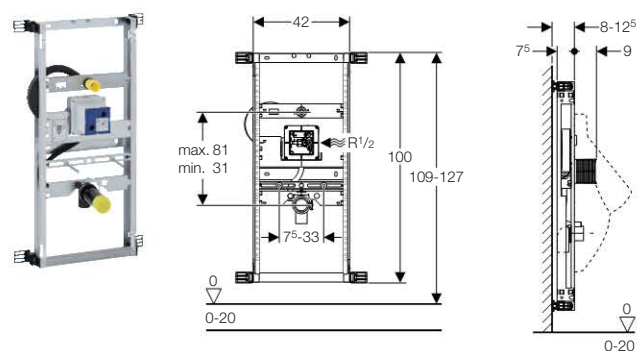
Uwagi dotyczące dostawy

- Obudowa podtynkowa, zawór odcinający z dławikiem, rura osłonowa i zacisk przyłącza elektrycznego
- Obudowa ochronna z pokrywą
- Przyłącze wody Rp1/2"
- Rura łącząca pomiędzy wlewem \varnothing 32 cm a pisuarem, wraz z uszczelką pisuaru
- Syfon odsysający \varnothing 50 mm, wraz z uszczelką pisuaru
- Kolano odpływowe PE-HD, redukcja z \varnothing 63/57 mm na \varnothing 50/44 mm, wraz z uszczelką syfonu odsysającego
- 2 pręty gwintowane M8 do zamocowania pisuaru
- 4 kątowniki mocujące
- Materiał mocujący
- Nie zawiera: Układ sterujący pisuarem

Informacje dot. zamówienia

Art. Nr.	Opis
457.612.00.1	Element montażowy Geberit Kombifix do pisuaru uniwersalny, dla armatury podtynkowej, H98

Element montażowy Geberit Kombifix do pisuaru uniwersalny, dla armatury ukrytej



Zastosowanie

- Do podtynkowych zaworów splukujących
- Do montażu na masywnej ścianie i obmurowania lub zamurowania
- Nie nadaje się do montażu w ścianach z płyt gipsowych

Charakterystyka

- Mocowanie pisuaru za pomocą gwintowanego pręta M8, z możliwością regulacji wysokości
- Mocowanie kolana odpływowego izolowane akustycznie z możliwością regulacji wysokości
- Przyłącze wody z regulacją wysokości
- Przyłącze wody 1/2", typu MeplaFix
- Wysokość zabudowy 109 - 127 cm w zależności od pisuaru

Informacje dot. produktu

Przepływ / 1 bar bez ogranicznika przepływu	0,3 l/s
Przepływ / 1 bar z ogranicznikiem przepływu	0,24 l/s
Maksymalne ciśnienie próbne wody	16 bar
Maksymalne ciśnienie próbne powietrza/gazu obojętnego	3 bar
Względna wilgotność powietrza	< 100 %
Ciśnienie robocze	1–8 bar
Maksymalna temperatura robocza wody	30 °C

Uwagi dotyczące dostawy

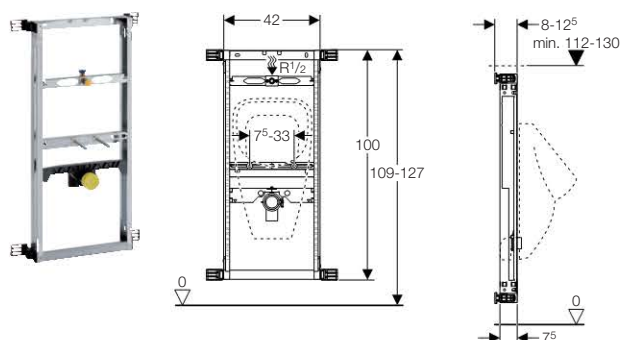
- Obudowa podtynkowa, zawór odcinający z dławikiem, rura osłonowa i zacisk przyłącza elektrycznego
- Rura łącząca pomiędzy wlewem \varnothing 32 cm a pisuarem, wraz z uszczelką pisuaru
- Kolano odpływowe PE-HD, redukcja z \varnothing 63/57 mm na \varnothing 50/44 mm
- 2 pręty gwintowane M8 do zamocowania pisuaru
- Obudowa ochronna z pokrywą
- Materiał mocujący
- Nie zawiera: układ sterujący pisuarem o nr kat. 116.010.00.1

Informacje dot. zamówienia

Art. Nr.	Opis
457.689.00.1	Element montażowy Geberit Kombifix do pisuaru uniwersalny, dla armatury ukrytej



Element montażowy Geberit Kombifix do pisuaru uniwersalny, dla armatury natynkowej



Zastosowanie

- Do montażu na masywnej ścianie i obmurowania lub zamurowania
- Do natynkowych zaworów spłukujących
- Nie nadaje się do montażu w ścianach z płyt gipsowych

Charakterystyka

- Wysokość montażu 109 - 127 cm w zależności od pisuaru
- Możliwość regulacji głębokości zabudowy w zakresie 8 - 12,5 cm
- Kolano przyłączeniowe Rp1/2" z możliwością regulacji wysokości
- Mocowanie pisuaru za pomocą gwintowanego pręta M8, z możliwością regulacji wysokości
- Mocowanie kolana odpływowego izolowane akustycznie z możliwością regulacji wysokości

Uwagi dotyczące dostawy

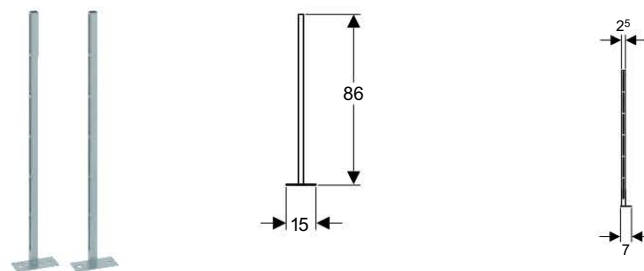
- Kolano przyłączeniowe Rp1/2"
- Zestaw przyłączeniowy do pisuarów z syfonem odsysającym
- Kolano odpływowe \varnothing 50/63 mm
- Uszczelka \varnothing 57/50 mm
- 2 pręty gwintowane M8 do zamocowania ceramiki
- 4 kątowniki mocujące
- Materiał mocujący
- Nie zawiera: Zawór spłukujący do pisuarów

Informacje dot. zamówienia

Art. Nr.	Opis
457.686.00.1	Element montażowy Geberit Kombifix do pisuaru uniwersalny, dla armatury natynkowej

Akcesoria

Wsporniki Geberit Kombifix do elementów montażowych



Zastosowanie

- Do wolnostojącego rozmieszczania elementów montażowych systemu Kombifix
- Do elementów montażowych systemu Kombifix do wiszących misek WC, toalet myjących i bidetów
- Do montażu na podłożu o grubości warstw podłogi 0 - 25 cm
- Nie nadaje się do montażu w ścianach z płyt gipsowych

Charakterystyka

- Profil czterokątny, ocynkowany

Informacje dot. produktu

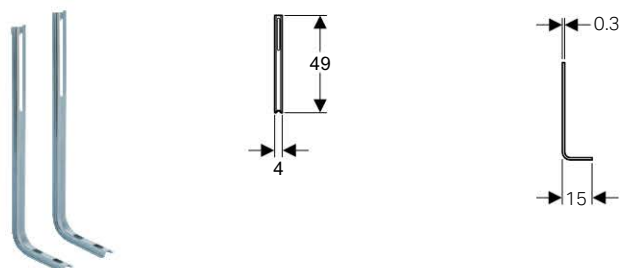
Materiał	Stal
----------	------

Uwagi dotyczące dostawy

- Materiał mocujący

Informacje dot. zamówienia

Art. Nr.	Opis
457.872.26.1	Wsporniki Geberit Kombifix do elementów montażowych

Wsporniki Geberit Kombifix do elementów montażowych do WC i bidetu**Zastosowanie**

- Do wolnostojącego rozmieszczania elementów montażowych systemu Kombifix
- Do elementów montażowych systemu Kombifix do wiszących misek WC, toalet myjących i bidetów
- Do montażu na podłożu o grubości warstw podłogi 0 - 15 cm
- Nie nadaje się do montażu w ścianach z płyt gipsowych
- Nie nadaje się do elementów systemu Kombifix do pisuarów

Charakterystyka

- Ocynkowane

Uwagi dotyczące dostawy

- Materiał mocujący

Informacje dot. zamówienia


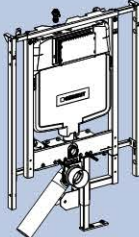
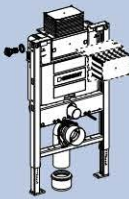



Art. Nr.	Opis
457.888.26.1	Wsporniki Geberit Kombifix do elementów montażowych do WC i bidetu

Opis systemu	24
Elementy ze spłuczkami Sigma	31
Elementy ze spłuczkami Sigma 8cm	39
Elementy ze spłuczkami Kappa	42
Elementy ze spłuczkami Omega	44
Elementy do umywalek	47
Elementy do zlewów	50
Elementy do bidetów	51
Elementy do pisuarów	53
Elementy do natrysków z odpływem ściennym	57
Elementy do baterii	62
Elementy do uchwytów dla niepełnosprawnych	63
Wsporniki dystansowe	63
Części systemowe	64
Elementy DuofixBasic	68


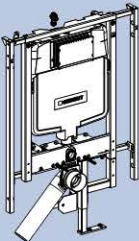
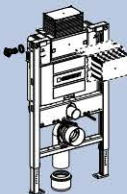
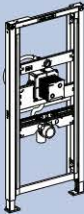




Opis systemu








Podejścia kanalizacyjne PE-HD

		
Duofix do WC ze słupką Sigma	Duofix do WC ze słupką Sigma 8cm	Duofix do WC ze słupką Omega
111.320.00.5 111.350.00.5 111.370.00.5 111.364.00.5 111.375.00.5 111.390.00.5	111.725.00.1 111.726.00.1 111.727.00.1	111.003.00.1 111.030.00.1 111.060.00.1
 ø 90/110 - 367.928.16.1  ø 90 (prawe) - 366.913.16.1 ø 90 (lewe) - 366.914.16.1 ø 110 (prawe) - 367.913.16.1 ø 110 (lewe) - 367.914.16.1  ø 90 - 366.887.16.1 ø 110 - 367.887.16.1		


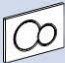
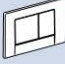









Przyłącza wodne Geberit Mepla

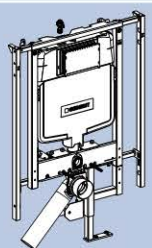
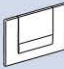
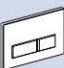

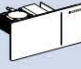



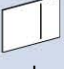
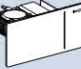
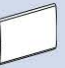
			
Duofix do WC ze słupką Sigma	Duofix do WC ze słupką Sigma 8cm	Duofix do WC ze słupką Omega	Duofix do pisuaru
111.320.00.5 111.350.00.5 111.370.00.5 111.364.00.5 111.375.00.5 111.390.00.5	111.725.00.1 111.726.00.1 111.727.00.1	111.003.00.1 111.030.00.1 111.060.00.1	111.616.00.1 111.617.00.1 111.618.00.1 111.689.00.1
 ø 16 x 1/2" - 611.555.00.5 ø 20 x 1/2" - 612.555.00.5  ø 16 x 1/2" - 611.256.00.5 ø 20 x 1/2" - 612.256.00.5			

Przylączy wodne Geberit Mepla


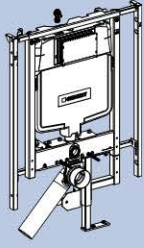

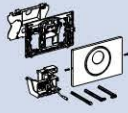


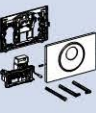
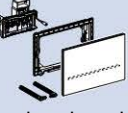
			
Duofix do umywalki	Duofix do zlewu	Duofix do bidetu	Duofix do baterii
111.430.00.1 111.485.00.1 111.437.00.1 111.477.00.1 111.480.00.1	111.450.00.1	111.510.00.1 111.535.00.1 111.515.00.1	111.740.00.1 111.780.00.1
 ø 16 x 1/2" - 611.293.00.5 ø 20 x 1/2" - 612.293.00.5		 ø 16 x 1/2" - 611.293.00.5 ø 20 x 1/2" - 612.293.00.5  1/2" x 1/2" - 602.285.00.1	

Uruchamianie spłuczek WC Geberit Duofix

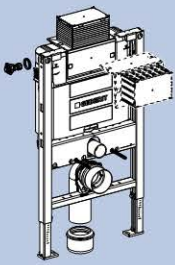
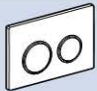





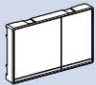



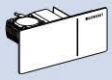
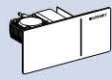

	Przyciski uruchamiające: Do spłuczek Sigma Tworzywo sztuczne		Przyciski pneumatyczne do spłuczek Sigma 12cm	
	 115.770.xx.5 Sigma01  115.777.xx.1 Bolero	 115.758.xx.5 Sigma10  115.778.xx.1 Sigma20	 115.918.00.1 i  115.941.xx.1 i  115.943.21.1 i	 115.939.00.1 i  115.942.xx.1 i  115.999.21.1
Spluczka Sigma 12cm 111.320.00.5 111.350.00.5 111.390.00.5 111.375.00.5 111.364.00.5		 115.114.xx.1		

Przyciski uruchamiające: Do spłuczek Sigma		Przyciski pneumatyczne do spłuczek Sigma 12cm
 Spłuczka Sigma 8cm 111.725.00.1 111.726.00.1 111.727.00.1	Metal:  115.760.xx.1 Tango  115.788.xx.5 Sigma50  115.792.GH.1 Sigma60	Przycisk zdalny Sigma70:  115.630.xx.1 Przyciski pneumatyczne do spłuczek Sigma 8cm  115.993.00.1  115.994.00.1  115.991.xx.1
	Szkło/Metal:  115.620.xx.1 do spłuczki Sigma 12cm 115.625.xx.1 do spłuczki Sigma 8cm Sigma70	Przycisk zdalny Sigma70:  115.635.xx.1 Zasłepki otworów rewizyjnych  115.765.xx.1 115.798.00.1

Uruchamianie spłuczek WC Geberit Duofix



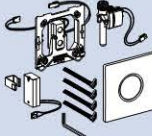
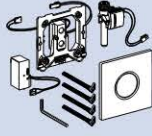

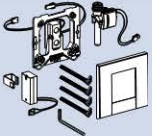
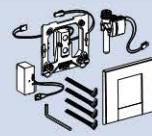
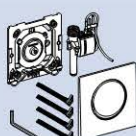
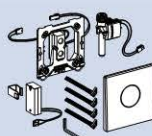
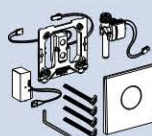
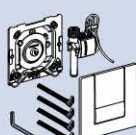
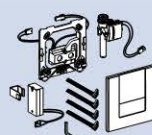
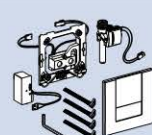
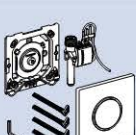
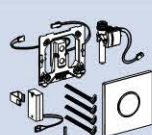
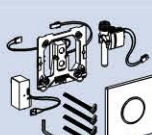

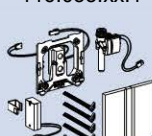
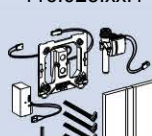
		Uruchamianie elektroniczne / bezdotykowe			
 Stelaże ze spłuczka Sigma 12cm 111.320.00.5 111.350.00.5 111.390.00.5 111.364.00.5 111.375.00.5	 Spłuczka Sigma 8cm 111.725.00.1 111.726.00.1 111.727.00.1	 Zasilacz do zestawu uruchamiającego WC 115.861.00.1	 Sigma10 - do spłuczek Sigma 12cm 115.890.SN.5 115.891.SN.5 (zas. bateryjne)	 Sigma10 - do spłuczek Sigma 12cm 115.906.SN.1 115.907.xx.1 115.908.xx.1 (zas. bateryjne) 115.909.SN.1 (zas. bateryjne)	 Sigma80 - do spłuczek Sigma 12cm 116.090.SG.1 116.090.SM.1
			 Sigma10 - do spłuczek Sigma 8cm 115.855.SN.5	 Sigma80 - do spłuczek Sigma 8cm 116.091.SG.1 116.091.SM.1	

Uruchamianie spłuczek WC Geberit Duofix z przyciskiem z przodu/z góry

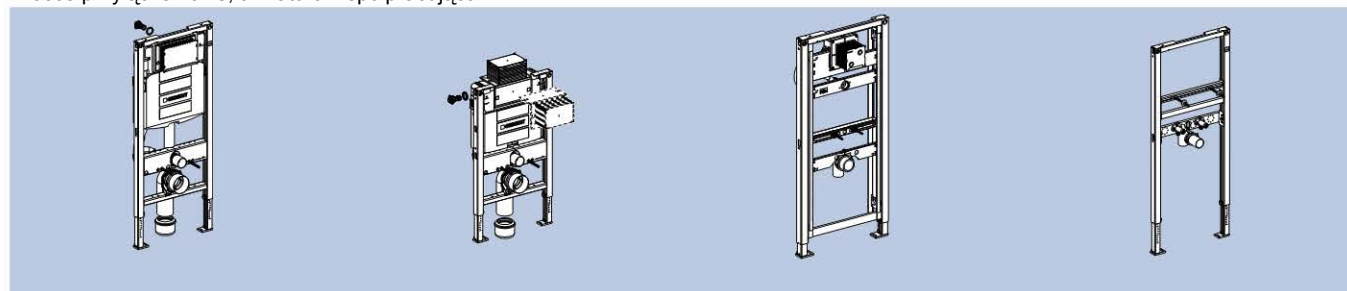
	Przyciski uruchamiające	Przyciski pneumatyczne	
 <p>111.003.00.1 111.030.00.1 111.060.00.1</p>	 <p>115.085.xx.1 Omega20</p>	 <p>115.918.00.1</p>	 <p>115.939.00.1</p>
	 <p>115.080.xx.1 Omega30</p>	 <p>115.941.xx.1</p>	 <p>115.942.xx.1</p>
	 <p>115.081.xx.1 Omega60</p>	 <p>115.943.21.1</p>	 <p>115.114.xx.1</p>
		 <p>115.999.21.1 Przycisk zdalny</p>	
		 <p>115.083.xx.1</p>	 <p>115.084.xx.1</p>
		<p>Płytki przykrywająca:</p>  <p>115.680.xx.1</p>	




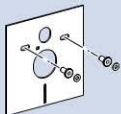



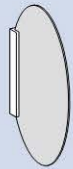


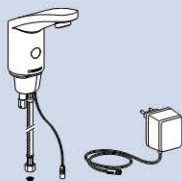
Armatura dla elementów Geberit Duofix do pisuaru

	Uruchamianie pneumatyczne	Zasilanie bateryjne	Zasilanie 230 V
 <p>Uruchamianie pneumatyczne lub elektroniczne 111.616.00.1 111.618.00.1 Uruchamianie tylko pneumatyczne: 111.617.00.1</p>	 116.011.xx.5	<p>Uruchamianie elektroniczne (podczerwień)</p>  116.031.xx.5	<p>Uruchamianie elektroniczne (podczerwień)</p>  116.021.xx.5
	 116.012.xx.1	 116.032.xx.1	 116.022.xx.1
	 116.013.FW.1	 116.033.FW.1	 116.023.FW.1
	 116.014.xx.1	 116.034.xx.1	 116.024.xx.1
	 116.015.xx.1	 116.035.xx.1	 116.025.xx.1
	 116.016.00.1 116.016.xx.5	 116.036.GH.1	 116.026.GH.1


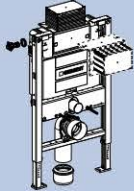



Króćce przyłączeniowe, armatura współpracująca



Duofix do WC ze splączką Sigma	Duofix do WC ze splączką Omega	Duofix do pisuaru	Duofix do umywalki
111.320.00.5			
111.350.00.5			
111.370.00.5			
111.364.00.5	111.003.00.1	111.616.00.1	111.430.00.1
111.390.00.5	111.030.00.1	111.617.00.1	111.485.00.1
111.375.00.5	111.060.00.1	111.618.00.1	111.437.00.1
111.725.00.1		111.689.00.1	111.477.00.1
111.726.00.1			111.480.00.1
111.727.00.1			

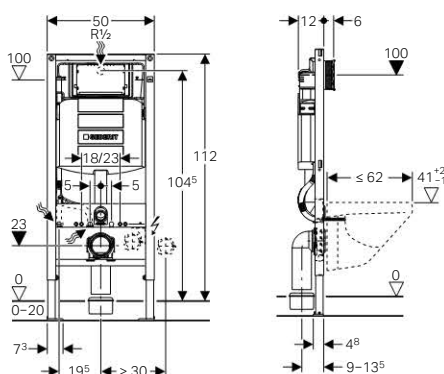
 <p>152.422.46.1 152.426.46.1 152.439.46.1 152.441.46.1</p>  <p>156.050.00.1</p>	 <p>ø 32 - 152.489.16.1</p>  <p>ø 40 - 152.950.11.1</p>  <p>115.200.xx.1</p>  <p>115.210.xx.1</p>  <p>115.214.xx.1</p>	 <p>ø 32 / 1¼ - 151.034.21.1 ø 40 / 1¼ - 151.035.21.1</p>  <p>116.135.21.1 116.145.21.1 116.125.21.1 116.235.21.1 116.245.21.1 116.225.21.1 116.106.21.1 116.116.21.1 116.126.21.1 116.206.21.1 116.216.21.1 116.226.21.1</p>
--	---	---

Geberit Duofix
Opis systemu

			
Duofix do WC ze spłuczką Sigma	Duofix do WC ze spłuczką Omega	Duofix do pisuaru	Duofix do umywalki
111.320.00.5 111.350.00.5 111.370.00.5 111.364.00.5 111.390.00.5 111.375.00.5 111.725.00.1 111.726.00.1 111.727.00.1	111.003.00.1 111.030.00.1 111.060.00.1	111.616.00.1 111.617.00.1 111.618.00.1 111.689.00.1	111.430.00.1 111.485.00.1 111.437.00.1 111.477.00.1 111.480.00.1
			 115.720.21.1 115.721.21.1

Elementy ze spłuczkami Sigma

Element montażowy Geberit Duofix do WC, Sigma, H112



Geberit
Sigma 12 cm (UP320)
WS10009-20110209



Zastosowanie

- Do montażu w częściowej ścianie systemu Duofix przed ścianą pełną lub ścianą z płyty gipsowej
- Do montażu w ścianie systemu Duofix o wysokości pomieszczenia
- Do montażu w ścianie GIS częściowej lub o wysokości pomieszczenia przed ścianą pełną lub ścianą z płyty gipsowej
- Do montażu przed ścianą pełną lub ścianą z płyty gipsowej
- Do montażu w instalacji naściennej częściowej lub o wysokości pomieszczenia przed ścianą pełną lub ścianą z płyty gipsowej
- Do montażu w ścianie z płyty gipsowej o wysokości pomieszczenia
- Do montażu na podłożu o grubości warstw podłogi 0 - 20 cm
- Do miski wiszącej o rozstawie otworów 18 cm lub 23 cm
- Do montażu na masywnej ścianie i obmurowania lub zamurowania
- Do przyłączenia urządzeń myjących Geberit AquaClean
- Nie nadaje się do osadzenia w betonie

Charakterystyka

- Przyłącze wody na środku z tyłu/u góry
- Spłuczka podtynkowa Sigma uruchamiana z przodu
- Spłukiwanie dwudzielne z przyciskiem uruchamiającym Bolero, Sigma01, Sigma20, Sigma50, Sigma60, Sigma70 lub Sigma80
- Spłukiwanie jednoilościowe z przyciskiem uruchamiającym Sigma10, Mambo, Tango
- Funkcja "stop" z przyciskiem uruchamiającym Sigma10, Mambo lub Tango
- Możliwość ustawienia ilości wody spłukującej
- Przy ustawieniach fabrycznych ponowne spłukiwanie możliwe natychmiast
- Spłuczka podtynkowa do montażu i prac serwisowych bez użycia narzędzi
- Obudowa ochronna otworu serwisowego do montażu i skracania bez użycia narzędzi
- Obudowa ochronna zabezpiecza otwór serwisowy przez wilgocią i zabrudzeniem
- Popychacze z wyłumieniem dźwięków, szybkie ustawianie bez użycia narzędzi
- Uniwersalne przyłącze wody, odpowiednie do systemu MeplaFix, do montażu i obsługi bez użycia narzędzi
- Wężyk łączący z zaworem kątowym do przykręcenia bez użycia narzędzi
- Mocowanie kolana odpływowego bez narzędzi, z wyłumieniem dźwięku, regulacją głębokości w 8 położeniach, zakres regulacji 45 mm
- Samohamujące nóżki, do wyrównywania elementu bez użycia narzędzi
- Nogi ocynkowane, regulowane płynnie w zakresie od 0 - 20 cm

- Możliwe zastosowanie do wiszącej miski WC o małej powierzchni przylegania po zastosowaniu dodatkowych akcesoriów
- Rama z otworami \varnothing 9 mm do zamocowania w drewnianej ścianie szkieletowej
- Spłuczka podtynkowa z izolacją przeciwwoszeniową
- Samonośny
- Rama o profilu C 4x4 cm
- Rama malowana proszkowo, niebieski ultramaryna
- Nóżki regulowane o 5 cm
- Obrotowa płyta pod nogę, do montażu w profilach UW50 i UW75

Informacje dot. produktu

Zakres ciśnienia przepływu	0,1–10 bar
Maksymalna temperatura robocza wody	25 °C
Zakres ustawień dla spłukiwania z niewielką ilością wody	3–4 l
Zakres ustawień dla spłukiwania z dużą ilością wody	4,5 / 6 / 7,5 l
Ustawienie fabryczne ilości wody do spłukiwania	6 i 3 l
Ilość wody do spłukiwania z funkcją "stop"	4,5 / 6 / 7,5 l

Uwagi dotyczące dostawy

- Przyłącze wody R 1/2" z wbudowanym zaworem kątowym i kółkiem ręcznym
- Rurka ochronna do przyłącza wody do Geberit AquaClean
- Kolanko spłuczki
- Zaślepki ochronne
- Obudowa ochronna otworu serwisowego
- 2 pręty gwintowane M12 do zamocowania ceramiki
- Zestaw króćców przyłączeniowych, \varnothing 90 mm
- Kolano odpływowe do toalety, PE-HD, \varnothing 90 mm
- Złączka przejściowa, PE-HD, \varnothing 90/110 mm
- Materiał mocujący
- Nie zawiera: Przycisk uruchamiający, wsporniki dystansowe

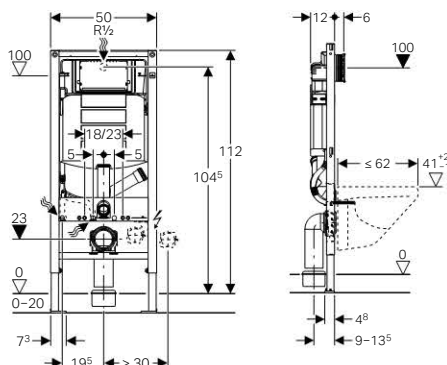
Informacje dot. zamówienia

Art. Nr.	Opis
111.320.00.5	Element montażowy Geberit Duofix do WC, Sigma 12cm, H112

Uwaga - produkt alternatywny:

Art. Nr 111.319.00.5 / Element montażowy Geberit Duofix do WC, Sigma, Concept

Element montażowy Geberit Duofix do WC, z odciąganiem bocznym, Sigma, H112



Geberit
Sigma 12 cm (UP320)
WS10009-20110209
www.well-online.eu



Zastosowanie

- Do montażu w częściowej ścianie systemu Duofix przed ścianą pełną lub ścianą z płyty gipsowej
- Do montażu w ścianie systemu Duofix o wysokości pomieszczenia
- Do montażu w ścianie GIS częściowej lub o wysokości pomieszczenia przed ścianą pełną lub ścianą z płyty gipsowej
- Do montażu przed ścianą pełną lub ścianą z płyty gipsowej
- Do montażu w instalacji naściennej częściowej lub o wysokości pomieszczenia przed ścianą pełną lub ścianą z płyty gipsowej
- Do montażu w ścianie z płyty gipsowej o wysokości pomieszczenia
- Do montażu na podłożu o grubości warstw podłogi 0 - 20 cm
- Do miski wiszącej o rozstawie otworów 18 cm lub 23 cm
- Do montażu na masywnej ścianie i obmurowania lub zamurowania
- Do przyłączenia urządzeń myjących Geberit AquaClean
- Do podłączenia zewnętrznego systemu odsysania zanieczyszczonego powietrza
- Nie nadaje się do osadzenia w betonie

Charakterystyka

- Przyłącze wody na środku z tyłu/u góry
- Spłuczka podtynkowa Sigma uruchamiana z przodu
- Spłukiwanie dwudzielne z przyciskiem uruchamiającym Bolero, Sigma01, Sigma20, Sigma50, Sigma60, Sigma70 lub Sigma80
- Spłukiwanie jednoilościowe z przyciskiem uruchamiającym Sigma10, Mambo, Tango
- Funkcja "stop" z przyciskiem uruchamiającym Sigma10, Mambo lub Tango
- Możliwość ustawienia ilości wody spłukującej
- Przy ustawieniach fabrycznych ponowne spłukiwanie możliwe natychmiast
- Spłuczka podtynkowa do montażu i prac serwisowych bez użycia narzędzi
- Obudowa ochronna otworu serwisowego do montażu i skracania bez użycia narzędzi
- Obudowa ochronna zabezpiecza otwór serwisowy przez wilgocią i zabrudzeniem
- Popychacze z wytłumieniem dźwięków, szybkie ustawianie bez użycia narzędzi
- Uniwersalne przyłącze wody, odpowiednie do systemu MeplaFix, do montażu i obsługi bez użycia narzędzi
- Wąż łączący z zaworem kątowym do przykręcenia bez użycia narzędzi
- Mocowanie kolana odpływowego bez narzędzi, z wytłumieniem dźwięku, regulacją głębokości w 8 położeniach, zakres regulacji 45 mm
- Samohamujące nóżki, do wyrównywania elementu bez użycia narzędzi
- Nogi ocynkowane, regulowane płynnie w zakresie od 0 - 20 cm

- Możliwe zastosowanie do wiszącej miski WC o małej powierzchni przylegania po zastosowaniu dodatkowych akcesoriów
- Rama z otworami \varnothing 9 mm do zamocowania w drewnianej ścianie szkieletowej
- Spłuczka podtynkowa z izolacją przeciwroszeniową
- Samonośny
- Rama o profilu C 4x4 cm
- Rama malowana proszkowo, niebieski ultramaryna
- Nóżki regulowane o 5 cm
- Obrotowa płyta pod nogę, do montażu w profilach UW50 i UW75
- Możliwość podłączenia zewnętrznego systemu odsysania zanieczyszczonego powietrza przez kolano spłuczki

Informacje dot. produktu

Zakres ciśnienia przepływu	0,1–10 bar
Maksymalna temperatura robocza wody	25 °C
Zakres ustawień dla spłukiwania z niewielką ilością wody	3–4 l
Zakres ustawień dla spłukiwania z dużą ilością wody	4,5 / 6 / 7,5 l
Ustawienie fabryczne ilości wody do spłukiwania	6 i 3 l
Ilość wody do spłukiwania z funkcją "stop"	4,5 / 6 / 7,5 l

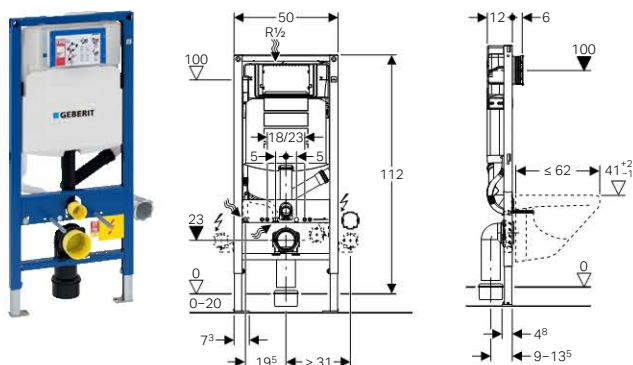
Uwagi dotyczące dostawy

- Przyłącze wody R 1/2" z wbudowanym zaworem kątowym i kółkiem ręcznym
- Rurka ochronna do przyłącza wody do Geberit AquaClean
- Kolano spłuczki z przyłączem do systemu odsysania zanieczyszczonego powietrza
- Zaśleпки ochronne
- Obudowa ochronna otworu serwisowego
- 2 pręty gwintowane M12 do zamocowania ceramiki
- Zestaw króćców przyłączeniowych, \varnothing 90 mm
- Kolano odpływowe do toalety, PE-HD, \varnothing 90 mm
- Złączka przejściowa, PE-HD, \varnothing 90/110 mm
- Materiał mocujący
- Nie zawiera: Przycisk uruchamiający, wsporniki dystansowe

Informacje dot. zamówienia

Art. Nr.	Opis
111.364.00.5	Element montażowy Geberit Duofix do WC, z odciąganiem bocznym, Sigma 12cm, H112

Element montażowy Geberit Duofix do WC, z odciągiem, Sigma, H112



Geberit
Sigma 12 cm (UP320)
WS10009-20110209



Zastosowanie

- Do montażu na podłożu o grubości warstw podłogi 0 - 20 cm
- Do montażu w częściowej ścianie systemu Duofix przed ścianą pełną lub ścianą z płyty gipsowej
- Do montażu w ścianie systemu Duofix o wysokości pomieszczenia
- Do montażu w ścianie GIS częściowej lub o wysokości pomieszczenia przed ścianą pełną lub ścianą z płyty gipsowej
- Do montażu przed ścianą pełną lub ścianą z płyty gipsowej
- Do montażu w instalacji naściennej częściowej lub o wysokości pomieszczenia przed ścianą pełną lub ścianą z płyty gipsowej
- Do montażu w ścianie z płyty gipsowej o wysokości pomieszczenia
- Do miski wiszącej o rozstawie otworów 18 cm lub 23 cm
- Do montażu przed ścianą pełną lub ścianą z płyty gipsowej
- Do przyłączenia urządzeń myjących Geberit AquaClean
- Do podłączania przycisku uruchamiającego Sigma40 z odsysaniem zanieczyszczonego powietrza
- Nie nadaje się do osadzenia w betonie

Charakterystyka

- Spłuczka podtynkowa Sigma uruchamiana z przodu
- Spłukiwanie dwudzielne, pojemnik na kostki higieniczne oraz system odsysania zanieczyszczonego powietrza z zastosowaniem przycisku Sigma40
- Opcjonalnie bez odsysania zanieczyszczonego powietrza: Spłukiwanie dwudzielne z przyciskami uruchamiającymi Geberit Sigma01, Sigma20, Sigma50, Sigma60, Sigma70, Sigma80, Bolero
- Opcjonalnie bez odsysania zanieczyszczonego powietrza: Spłukiwanie z funkcją "stop" z przyciskami uruchamiającymi Sigma10, Mambo lub Tango
- Możliwość ustawienia ilości wody spłukującej
- Przy ustawieniach fabrycznych ponowne spłukiwanie możliwe natychmiast
- Spłuczka podtynkowa do montażu i prac serwisowych bez użycia narzędzi
- Obudowa ochronna otworu serwisowego do montażu i skracania bez użycia narzędzi
- Obudowa ochronna zabezpiecza otwór serwisowy przez wilgocią i zabrudzeniem
- Popychacze z wytlumieniem dźwięków, szybkie ustawianie bez użycia narzędzi
- Wężyk łączący z zaworem kątowym do przykręcenia bez użycia narzędzi
- Mocowanie kolana odpływowego bez narzędzi, z wytlumieniem dźwięku, regulacją głębokości w 8 położeniach, zakres regulacji 45 mm
- Samohamujące nóżki, do wyrównywania elementu bez użycia narzędzi

- Nogi ocynkowane, regulowane płynnie w zakresie od 0 - 20 cm
- Możliwe zastosowanie do wiszącej miski WC o małej powierzchni przylegania po zastosowaniu dodatkowych akcesoriów
- Rama z otworami \varnothing 9 mm do zamocowania w drewnianej ścianie szkieletowej
- Samonośny
- Rama o profilu C 4x4 cm
- Rama malowana proszkowo, niebieski ultramaryna
- Nóżki regulowane o 5 cm
- Obrotowa płyta pod nogę, do montażu w profilach UW50 i UW75
- Przyłącze wody na górze, z boku przesunięte w lewo
- Gniazdo elektryczne z możliwością uniwersalnego ustawienia

Informacje dot. produktu

Zakres ciśnienia przepływu	0,1–10 bar
Maksymalna temperatura robocza wody	25 °C
Ustawienie fabryczne ilości wody do spłukiwania	6 i 3 l
Zakres ustawień dla spłukiwania z dużą ilością wody	4,5 / 6 / 7,5 l
Zakres ustawień dla spłukiwania z niewielką ilością wody	3–4 l

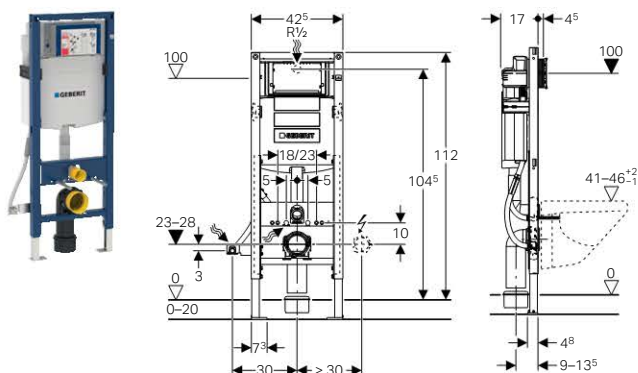
Uwagi dotyczące dostawy

- Przyłącze wody R 1/2" z wbudowanym zaworem kątowym i kółkiem ręcznym
- Rurka ochronna do przyłącza wody do Geberit AquaClean
- Zaślepki ochronne
- Obudowa ochronna otworu serwisowego
- 2 pręty gwintowane M12 do zamocowania ceramiki
- Zestaw króćców przyłączeniowych, \varnothing 90 mm
- Kolano odpływowe do toalety, PE-HD, \varnothing 90 mm
- Złączka przejściowa, PE-HD, \varnothing 90/110 mm
- Materiał mocujący
- Kolano spłuczki z przyłączem do systemu odsysania zanieczyszczonego powietrza
- Puszka elektryczna
- Nie zawiera: Przycisk uruchamiający, wsporniki dystansowe

Informacje dot. zamówienia

Art. Nr.	Opis
111.370.00.5	Element montażowy Geberit Duofix do WC, z odciągiem, Sigma 12cm, H112

Element montażowy Geberit Duofix do WC, dla niepełnosprawnych, Sigma, H112



Geberit
Sigma 12 cm (UP520)
WS10009-20110209
www.well-online.eu



Zastosowanie

- Do montażu w częściowej ścianie systemu Duofix przed ścianą pełną lub ścianą z płyty gipsowej
- Do montażu w ścianie systemu Duofix o wysokości pomieszczenia
- Do montażu w ścianie GIS częściowej lub o wysokości pomieszczenia przed ścianą pełną lub ścianą z płyty gipsowej
- Do montażu przed ścianą pełną lub ścianą z płyty gipsowej
- Do montażu w instalacji naściennej częściowej lub o wysokości pomieszczenia przed ścianą pełną lub ścianą z płyty gipsowej
- Do montażu w ścianie z płyty gipsowej o wysokości pomieszczenia
- Do montażu na podłożu o grubości warstw podłogi 0 - 20 cm
- Do montażu wiszącej miski WC o długości > 62 cm
- Przystosowane dla osób niepełnosprawnych
- Do miski wiszącej o rozstawie otworów 18 cm lub 23 cm
- Do montażu na masywnej ścianie i obmurowania lub zamurowania
- Do przyłączenia urządzeń myjących Geberit AquaClean
- Nie nadaje się do osadzenia w betonie

Charakterystyka

- Przyłącze wody na środku z tyłu/u góry
- Spłuczka podtynkowa Sigma uruchamiana z przodu
- Spłukiwanie dwudzielne z przyciskiem uruchamiającym Bolero, Sigma01, Sigma20, Sigma50, Sigma60, Sigma70 lub Sigma80
- Spłukiwanie jednoilościowe z przyciskiem uruchamiającym Sigma10, Mambo, Tango
- Funkcja "stop" z przyciskiem uruchamiającym Sigma10, Mambo lub Tango
- Możliwość ustawienia ilości wody spłukującej
- Przy ustawieniach fabrycznych ponowne spłukiwanie możliwe natychmiast
- Spłuczka podtynkowa do montażu i prac serwisowych bez użycia narzędzi
- Obudowa ochronna otworu serwisowego do montażu i skracania bez użycia narzędzi
- Obudowa ochronna zabezpiecza otwór serwisowy przez wilgocią i zabrudzeniem
- Popychacze z wyłumieniem dźwięków, szybkie ustawianie bez użycia narzędzi
- Uniwersalne przyłącze wody, odpowiednie do systemu MeplaFix, do montażu i obsługi bez użycia narzędzi
- Wąż łączący z zaworem kątowym do przykręcenia bez użycia narzędzi
- Mocowanie kolana odpływowego bez narzędzi, z wyłumieniem dźwięku, regulacją głębokości w 8 położeniach, zakres regulacji 45 mm
- Samohamujące nóżki, do wyrównywania elementu bez użycia narzędzi
- Nogi ocynkowane, regulowane płynnie w zakresie od 0 - 20 cm

- Możliwe zastosowanie do wiszącej miski WC o małej powierzchni przylegania po zastosowaniu dodatkowych akcesoriów
- Rama z otworami \varnothing 9 mm do zamocowania w drewnianej ścianie szkieletowej
- Spłuczka podtynkowa z izolacją przeciwwoszeniową
- Samonośny
- Rama o profilu C 4x4 cm
- Rama malowana proszkowo, niebieski ultramaryna
- Nóżki regulowane o 5 cm
- Obrotowa płyta pod nogę, do montażu w profilach UW50 i UW75
- Możliwość regulacji wysokości montażu miski w zakresie 41 - 46 cm

Informacje dot. produktu

Zakres ciśnienia przepływu	0,1–10 bar
Maksymalna temperatura robocza wody	25 °C
Zakres ustawień dla spłukiwania z niewielką ilością wody	3–4 l
Zakres ustawień dla spłukiwania z dużą ilością wody	4,5 / 6 / 7,5 l
Ustawienie fabryczne ilości wody do spłukiwania	6 i 3 l
Ilość wody do spłukiwania z funkcją "stop"	4,5 / 6 / 7,5 l

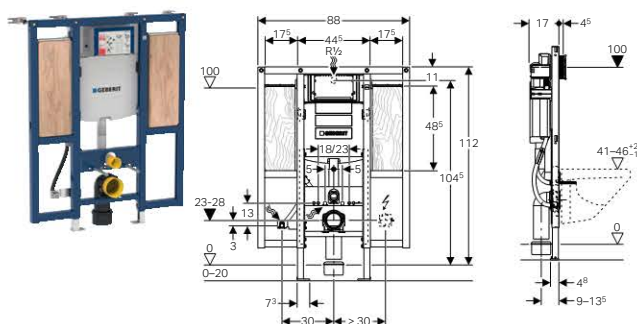
Uwagi dotyczące dostawy

- Przyłącze wody R 1/2" z wbudowanym zaworem kątowym i kółkiem ręcznym
- Rurka ochronna do przyłącza wody do Geberit AquaClean
- Kolanko spłuczki
- Zaślepki ochronne
- Obudowa ochronna otworu serwisowego
- Zestaw króćców przyłączeniowych, \varnothing 90 mm
- Kolano odpływowe do toalety, PE-HD, \varnothing 90 mm
- Złączka przejściowa, PE-HD, \varnothing 90/110 mm
- 2 pręty gwintowane M12 do zamocowania ceramiki
- Materiał mocujący
- Nie zawiera: Przycisk uruchamiający, wsporniki dystansowe

Informacje dot. zamówienia

Art. Nr.	Opis
111.350.00.5	Element montażowy Geberit Duofix do WC dla niepełnosprawnych, Sigma 12cm, H112

Element montażowy Geberit Duofix do WC dla niepełnosprawnych, specjalny, Sigma, H112



Geberit
Sigma 12 cm (UF320)
WS 10009-20110209
www.well-online.eu



Zastosowanie

- Do miski wiszącej o rozstawie otworów 18 cm lub 23 cm
- Do montażu przed ścianą pełną lub ścianą z płyty gipsowej
- Do montażu w instalacji naściennej częściowej lub o wysokości pomieszczenia przed ścianą pełną lub ścianą z płyty gipsowej
- Do montażu na masywnej ścianie i obmurowania lub zamurowania
- Do przyłączenia urządzeń myjących Geberit AquaClean
- Przystosowane dla osób niepełnosprawnych
- Do zamocowania poręczy i uchwytów
- Do montażu na podłożu o grubości warstw podłogi 0 - 20 cm
- Do montażu wiszącej miski WC o długości > 62 cm
- Nie nadaje się do osadzenia w betonie

Charakterystyka

- Spłuczka podtynkowa Sigma uruchamiana z przodu
- Splukiwanie dwudzielne z przyciskiem uruchamiającym Bolero, Sigma01, Sigma20, Sigma50, Sigma60, Sigma70 lub Sigma80
- Splukiwanie jednoilościowe z przyciskiem uruchamiającym Sigma10, Mambo, Tango
- Funkcja "stop" z przyciskiem uruchamiającym Sigma10, Mambo lub Tango
- Możliwość ustawienia ilości wody splukującej
- Przy ustawieniach fabrycznych ponowne splukiwanie możliwe natychmiast
- Spłuczka podtynkowa do montażu i prac serwisowych bez użycia narzędzi
- Obudowa ochronna otworu serwisowego do montażu i skracania bez użycia narzędzi
- Obudowa ochronna zabezpiecza otwór serwisowy przez wilgocią i zabrudzeniem
- Popychacze z wyciśnięciem dźwięków, szybkie ustawianie bez użycia narzędzi
- Spłuczka podtynkowa z izolacją przeciwwoszeniową
- Uniwersalne przyłącze wody, odpowiednie do systemu MeplaFix, do montażu i obsługi bez użycia narzędzi
- Wężyk łączący z zaworem kątowym do przykręcenia bez użycia narzędzi
- Samonośny
- Rama o profilu C 4x4 cm
- Rama malowana proszkowo, niebieski ultramarzyn
- Możliwe zastosowanie do wiszącej miski WC o małej powierzchni przylegania po zastosowaniu dodatkowych akcesoriów
- Mocowanie kolana odpływowego bez narzędzi, z wyciśnięciem dźwięku, regulacją głębokości w 8 położeniach, zakres regulacji 45 mm
- Samohamujące nóżki, do wyrównywania elementu bez użycia narzędzi
- Nogi ocynkowane, regulowane płynnie w zakresie od 0 - 20 cm
- Nóżki regulowane o 5 cm
- Obrotowa płyta pod nogę, do montażu w profilach UW50 i UW75

- Rama z otworami $\varnothing 9$ mm do zamocowania w drewnianej ścianie szkieletowej
- Płyty mocujące dla poręczy i uchwytów, ze sklejki wodoodpornej, możliwość regulacji wysokości
- Możliwość regulacji wysokości montażu toalety na etapie stanu surowego w zakresie 41 - 46 cm
- Przyłącze wody na środku z tyłu/u góry

Informacje dot. produktu

Zakres ciśnienia przepływu	0,1-10 bar
Maksymalna temperatura robocza wody	25 °C
Zakres ustawień dla splukiwania z niewielką ilością wody	3-4 l
Zakres ustawień dla splukiwania z dużą ilością wody	4,5 / 6 / 7,5 l
Ustawienie fabryczne ilości wody do splukiwania	6 i 3 l
Ilość wody do splukiwania z funkcją "stop"	4,5 / 6 / 7,5 l

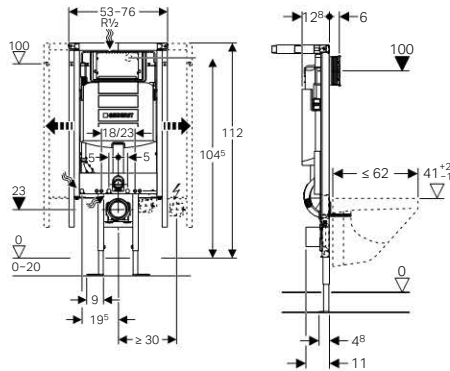
Uwagi dotyczące dostawy

- Przyłącze wody R 1/2" z wbudowanym zaworem kątowym i kółkiem ręcznym
- Zaślepki ochronne
- Obudowa ochronna otworu serwisowego
- Kolanko spłuczki
- Rurka ochronna do przyłącza wody do Geberit AquaClean
- 2 pręty gwintowane M12 do zamocowania ceramiki
- Zestaw króćców przyłączeniowych, $\varnothing 90$ mm
- Kolano odpływowe do toalety, PE-HD, $\varnothing 90$ mm
- Złączka przejściowa, PE-HD, $\varnothing 90/110$ mm
- 4 wsporniki ściennie
- Materiał mocujący
- Nie zawiera: Przycisk uruchamiający

Informacje dot. zamówienia

Art. Nr.	Opis
111.375.00.5	Element montażowy Geberit Duofix do WC dla niepełnosprawnych, specjalny, Sigma 12cm, H112

Element montażowy Geberit Duofix do WC narożny, Sigma, H112



Zastosowanie

- Do wolnostojącego montażu z przyłączem w ścianie
- Do montażu w formie elementu narożnego przed ścianą wykonaną z płyty gipsowej, ścianą pełną, Duofix lub ścianą GIS
- Do montażu na masywnej ścianie i obmurowania lub zamurowania
- Do przyłączenia urządzeń myjących Geberit AquaClean
- Do montażu na podłożu o grubości warstw podłogi 0 - 20 cm
- Nie nadaje się do osadzenia w betonie

Charakterystyka

- Spłuczka podtynkowa Sigma uruchamiana z przodu
- Spłukiwanie dwudzielne z przyciskiem uruchamiającym Bolero, Sigma01, Sigma20, Sigma50, Sigma60, Sigma70 lub Sigma80
- Spłukiwanie jednoilościowe z przyciskiem uruchamiającym Sigma10, Mambo, Tango
- Funkcja "stop" z przyciskiem uruchamiającym Sigma10, Mambo lub Tango
- Możliwość ustawienia ilości wody spłukującej
- Przy ustawieniach fabrycznych ponowne spłukiwanie możliwe natychmiast
- Spłuczka podtynkowa do montażu i prac serwisowych bez użycia narzędzi
- Obudowa ochronna otworu serwisowego do montażu i skracania bez użycia narzędzi
- Obudowa ochronna zabezpiecza otwór serwisowy przez wilgocią i zabrudzeniem
- Popychacze z wyłumieniem dźwięków, szybkie ustawianie bez użycia narzędzi
- Spłuczka podtynkowa z izolacją przeciwwoszeniową
- Wążek łączący z zaworem kątowym do przykręcenia bez użycia narzędzi
- Profil wysuwany do zamocowania na ścianie i zamocowania elementów pokrycia
- Profile wysuwane z podziałką
- Mocowanie do ściany pod zmiennym kątem 30° do 60°
- Wspornik pod nogę przesunięty do bocznego prowadzenia przewodu kanalizacyjnego
- Element ścianki przedniej, górnej i bocznej
- Zmienna głębokość zabudowy
- Rama z oznaczeniem środka osi
- Samonośny
- Rama o profilu C 4x4 cm
- Rama malowana proszkowo, niebieski ultramaryna
- Nóżki regulowane o 5 cm
- Obrotowa płyta pod nogę, do montażu w profilach UW50 i UW75

- Przyłącze wody na środku z tyłu/u góry
- Uniwersalne przyłącze wody, odpowiednie do systemu MeplaFix, do montażu i obsługi bez użycia narzędzi

Informacje dot. produktu

Zakres ciśnienia przepływu	0,1–10 bar
Maksymalna temperatura robocza wody	25 °C
Zakres ustawień dla spłukiwania z niewielką ilością wody	3–4 l
Zakres ustawień dla spłukiwania z dużą ilością wody	4,5 / 6 / 7,5 l
Ustawienie fabryczne ilości wody do spłukiwania	6 i 3 l
Ilość wody do spłukiwania z funkcją "stop"	4,5 / 6 / 7,5 l

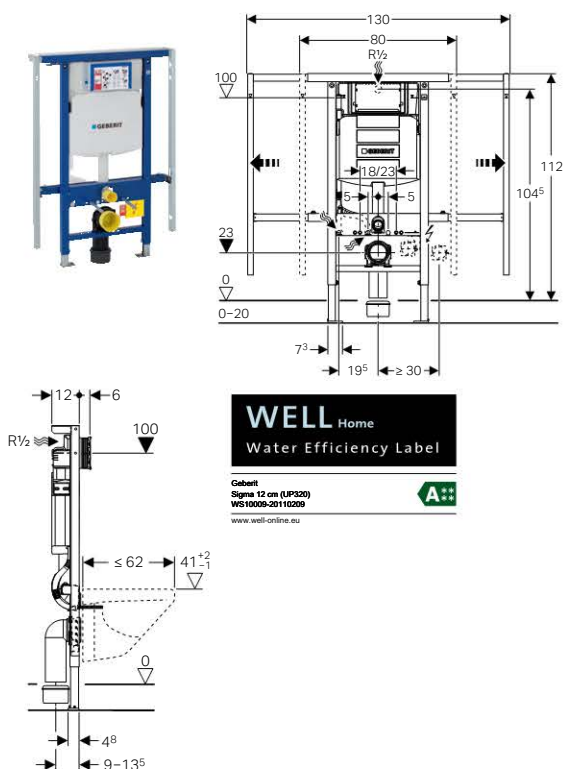
Uwagi dotyczące dostawy

- Przyłącze wody R 1/2" z wbudowanym zaworem kątowym i kółkiem ręcznym
- Kolanko spłuczki
- Rurka ochronna do przyłącza wody do Geberit AquaClean
- Zaślepki ochronne
- Zestaw montażowy do przyłącza elektrycznego
- Obudowa ochronna otworu serwisowego
- 2 pręty gwintowane M12 do zamocowania ceramiki
- Króciec odpływowy do toalety, PE-HD, ø 90 mm
- Złączka przejściowa, PE-HD, ø 90/110 mm
- Zestaw króćców przyłączeniowych, ø 90 mm
- Materiał mocujący
- Nie zawiera: Przycisk uruchamiający

Informacje dot. zamówienia

Art. Nr.	Opis
111.390.00.5	Element montażowy Geberit Duofix do WC narożny, Sigma 12cm, H112

Element montażowy Geberit Duofix do WC, Sigma 12cm, B80-130, H112 Nowość



Zastosowanie

- Do bocznej zamocowania na ścianie pełnej o wysokości pomieszczenia
- Do wykonania instalacji naściennej nie na pełną wysokość pomieszczenia, na ścianie pełnej lub z płyty gipsowo-kartonowej
- Do montażu bez mocowania do tylnej ściany
- Do montażu w szynie systemowej Duofix
- Do montażu w profilu UW 50 i UW 75
- Do miski wiszącej o rozstawie otworów 18 cm lub 23 cm
- Do montażu w wąskich pomieszczeniach i wnękach
- Do bocznej zamocowania na ścianie systemu GIS o wysokości pomieszczenia
- Do bocznej zamocowania na ścianie systemu Duofix o wysokości pomieszczenia
- Do bocznej zamocowania na ścianie gipsowo-kartonowej o wysokości pomieszczenia
- Do przyłączenia urządzeń myjących Geberit AquaClean
- Nie nadaje się do osadzenia w betonie

Charakterystyka

- Zabudowana warstwa pokrycia
- Zmienna szerokość elementów, 80 - 130 cm
- Profile boczne o regulowanym położeniu
- Mocowanie czteropunktowe do konstrukcji
- Mocowanie ceramiki M12, odstęp między mocowaniami 18 cm lub 23 cm
- Spłuczka podtynkowa Sigma uruchamiana z przodu
- Spłukiwanie dwudzielne, przeznaczone do przycisków uruchamiających Geberit Sigma01, Sigma20, Sigma50, Sigma60, Sigma70, Sigma80 lub Bolero
- Spłukiwanie jednoilościowe z przyciskiem uruchamiającym Sigma10, Mambo, Tango
- Funkcja "stop" z przyciskiem uruchamiającym Sigma10, Mambo lub Tango
- Możliwość ustawienia ilości wody spłukującej
- Przy ustawieniach fabrycznych ponowne spłukiwanie możliwe natychmiast
- Spłuczka podtynkowa do montażu i prac serwisowych bez użycia narzędzi

- Obudowa ochronna otworu serwisowego do montażu i skracania bez użycia narzędzi
- Obudowa ochronna zabezpiecza otwór serwisowy przez wilgocią i zabrudzeniem
- Popychacze z wytłumieniem dźwięków, szybkie ustawianie bez użycia narzędzi
- Spłuczka podtynkowa z izolacją przeciwwoszeniową
- Uniwersalne przyłącze wody, odpowiednie do systemu MeplaFix, do montażu i obsługi bez użycia narzędzi
- Wężyk łączący z zaworem kątowym do przykręcenia bez użycia narzędzi
- Samonośny
- Rama o profilu C 4x4 cm
- Rama malowana proszkowo, niebieski ultramaryna
- Możliwe zastosowanie do wiszącej miski WC o małej powierzchni przylegania po zastosowaniu dodatkowych akcesoriów
- Mocowanie kolana odpływowego bez narzędzi, z wytłumieniem dźwięku, regulacją głębokości w 8 położeniach, zakres regulacji 45 mm
- Samohamujące nóżki, do wyrównywania elementu bez użycia narzędzi
- Nogi ocynkowane, regulowane płynnie w zakresie od 0 - 20 cm
- Nóżki regulowane o 5 cm
- Obrotowa płyta pod nogę, do montażu w profilach UW50 i UW75
- Rama z otworami \varnothing 9 mm do zamocowania w drewnianej ścianie szkieletowej
- Przyłącze wody na środku z tyłu/u góry

Informacje dot. produktu

Zakres ciśnienia przepływu	0,1–10 bar
Maksymalna temperatura robocza wody	25 °C
Zakres ustawień dla spłukiwania z niewielką ilością wody	3–4 l
Zakres ustawień dla spłukiwania z dużą ilością wody	4,5 / 6 / 7,5 l
Ustawienie fabryczne ilości wody do spłukiwania	6 i 3 l
Ilość wody do spłukiwania z funkcją "stop"	4,5 / 6 / 7,5 l
Przepływ obliczeniowy	0,11 l/s
Minimalne ciśnienie hydrauliczne	0,5 bar

Uwagi dotyczące dostawy

- Przyłącze wody R 1/2" z wbudowanym zaworem kątowym i kółkiem ręcznym
- Zaślepki ochronne
- Obudowa ochronna otworu serwisowego
- Kolanko spłuczki
- Rurka ochronna do przyłącza wody do Geberit AquaClean
- Zestaw montażowy do przyłącza elektrycznego
- 2 pręty gwintowane M12 do zamocowania ceramiki
- Zestaw króćców przyłączeniowych, \varnothing 90 mm
- Kolano odpływowe do toalety, PE-HD, \varnothing 90 mm
- Złączka przejściowa, PE-HD, \varnothing 90/110 mm
- Kotwa ścienna Duofix
- Blacha do obłożenia konstrukcji częściowej
- Materiał mocujący

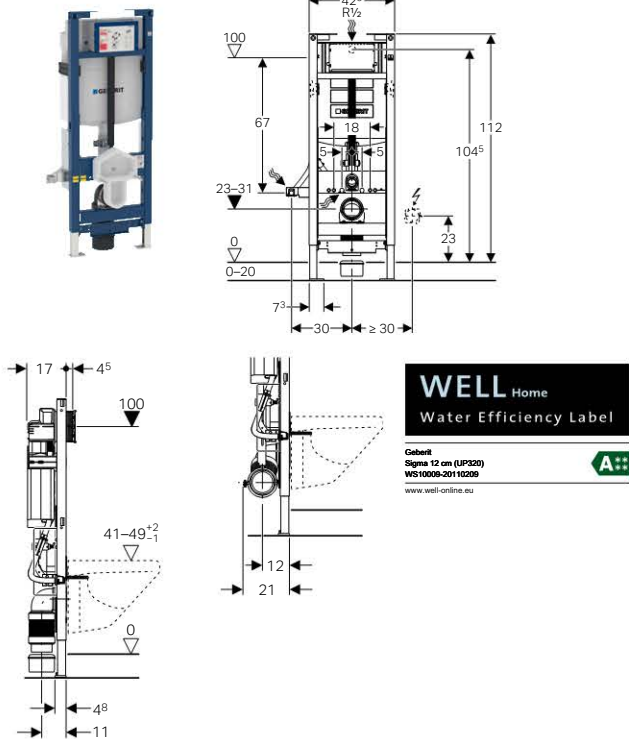
Informacje dot. zamówienia

Art. Nr.	Opis
111.385.00.5	Element montażowy Geberit Duofix do WC, Sigma 12cm, B80-130, H112

Uwagi dotyczące dostawy

- Nie zawiera: Przycisk uruchamiający

Element montażowy Geberit Duofix do WC, Sigma 12cm, regulowany, H112 **Nowość**



Zastosowanie

- Do montażu na podłożu o grubości warstw podłogi 0 - 20 cm
- Do montażu w częściowej ścianie systemu Duofix przed ścianą pełną lub ścianą z płyty gipsowej
- Do montażu w ścianie systemu Duofix o wysokości pomieszczenia
- Do montażu w ścianie GIS częściowej lub o wysokości pomieszczenia przed ścianą pełną lub ścianą z płyty gipsowej
- Do montażu przed ścianą pełną lub ścianą z płyty gipsowej
- Do montażu w instalacji naściennej częściowej lub o wysokości pomieszczenia przed ścianą pełną lub ścianą z płyty gipsowej
- Do montażu w ścianie z płyty gipsowej o wysokości pomieszczenia
- Do miski toaletowej wiszącej o odległości mocowania 18 cm
- Do montażu wiszącej miski WC o długości > 62 cm
- Do przyłączenia urządzeń myjących Geberit AquaClean
- Nie nadaje się do osadzenia w betonie
- Nie nadaje się do wymurowania od wewnątrz

Charakterystyka

- Spłuczka podtynkowa Sigma uruchamiana z przodu
- Spłukiwanie dwudzielne, przeznaczone do przycisków uruchamiających Geberit Sigma01, Sigma20, Sigma50, Sigma60, Sigma70, Sigma80 lub Bolero
- Spłukiwanie jednoilościowe z przyciskiem uruchamiającym Sigma10, Mambo, Tango
- Funkcja "stop" z przyciskiem uruchamiającym Sigma10, Mambo lub Tango
- Możliwość ustawienia ilości wody spłukującej
- Przy ustawieniach fabrycznych ponowne spłukiwanie możliwe natychmiast
- Spłuczka podtynkowa do montażu i prac serwisowych bez użycia narzędzi
- Obudowa ochronna otworu serwisowego do montażu i skracania bez użycia narzędzi
- Obudowa ochronna zabezpiecza otwór serwisowy przez wilgocią i zabrudzeniem
- Popychacze z wyłumieniem dźwięków, szybkie ustawianie bez użycia narzędzi
- Przyłącze wody na środku z tyłu/u góry
- Uniwersalne przyłącze wody, odpowiednie do systemu MeplaFix,

- do montażu i obsługi bez użycia narzędzi
- Wężyk łączący z zaworem kątowym do przykręcenia bez użycia narzędzi
- Mocowanie kolana odpływowego izolowane akustycznie
- Miska toaletowa z możliwością późniejszej regulacji wysokości, 41 - 49 cm
- Elastyczne kolano odpływowe do toalety
- Samohamujące nóżki, do wyrównywania elementu bez użycia narzędzi
- Nogi ocynkowane, regulowane płynnie w zakresie od 0 - 20 cm
- Spłuczka podtynkowa z przyciskiem z przodu, z izolacją przeciwroszeniową
- Rama z otworami \varnothing 9 mm do zamocowania w drewnianej ścianie szkieletowej
- Samonośny
- Rama o profilu C 4x4 cm
- Rama malowana proszkowo, niebieski ultramaryna
- Nóżki regulowane o 5 cm
- Obrotowa płyta pod nogę, do montażu w profilach UW50 i UW75

Informacje dot. produktu

Zakres ciśnienia przepływu	0,1–10 bar
Maksymalna temperatura robocza wody	25 °C
Zakres ustawień dla spłukiwania z niewielką ilością wody	3–4 l
Zakres ustawień dla spłukiwania z dużą ilością wody	4,5 / 6 / 7,5 l
Ustawienie fabryczne ilości wody do spłukiwania	6 i 3 l
Ilość wody do spłukiwania z funkcją "stop"	4,5 / 6 / 7,5 l
Przepływ obliczeniowy	0,11 l/s
Minimalne ciśnienie hydrauliczne	0,5 bar

Uwagi dotyczące dostawy

- Przyłącze wody R 1/2" z wbudowanym zaworem kątowym i kółkiem ręcznym
- Kolanko spłuczki
- Zaślepki ochronne
- Obudowa ochronna otworu serwisowego
- Obudowa ochronna do obszaru regulacji kolana spłuczki i kolana odpływowego
- 2 pręty gwintowane M12 do zamocowania ceramiki
- Rurka ochronna do przyłącza wody do Geberit AquaClean
- Zestaw montażowy do przyłącza elektrycznego
- Zestaw króćców przyłączeniowych, \varnothing 90 mm
- Kolano odpływowe do toalety \varnothing 90 mm
- Złączka przejściowa, PE-HD, \varnothing 90/110 mm
- Materiał mocujący

Informacje dot. zamówienia

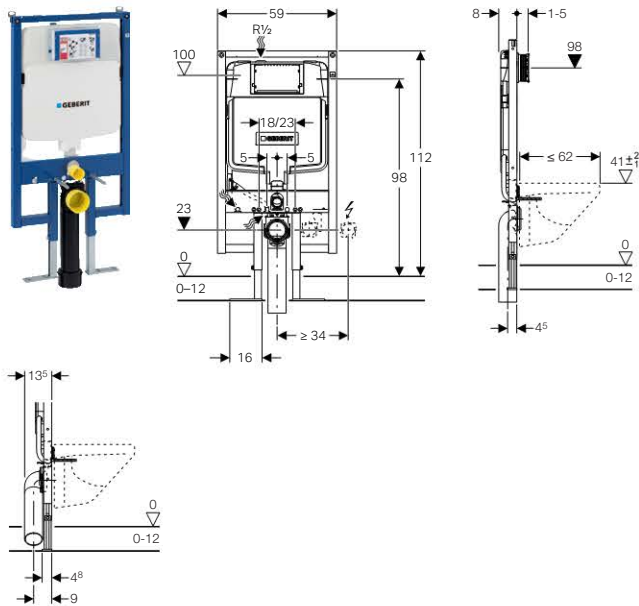
Art. Nr.	Opis
111.396.00.5	Element montażowy Geberit Duofix do WC, Sigma 12cm, regulowany, H112

Uwagi dotyczące dostawy

- Nie zawiera: Przycisk uruchamiający, wsporniki dystansowe
- Zestaw przyłączeniowy do Geberit AquaClean do spłuczek podtynkowych (nr art. 249.801.00.1) należy zamówić razem z Geberit AquaClean.

Elementy ze spłuczkami Sigma 8cm

Element montażowy Geberit Duofix do WC, Sigma 8cm, H112



Zastosowanie

- Do miski wiszącej o rozstawie otworów 18 cm lub 23 cm
- Do montażu w częściowej ścianie systemu Duofix przed ścianą pełną lub ścianą z płyty gipsowej
- Do montażu przed ścianą pełną lub ścianą z płyty gipsowej
- Do montażu w instalacji naściennej częściowej lub o wysokości pomieszczenia przed ścianą pełną lub ścianą z płyty gipsowej
- Do montażu w ścianie z płyty gipsowej o wysokości pomieszczenia
- Do przyłączenia urządzeń myjących Geberit AquaClean
- Nie nadaje się do osadzenia w betonie

Charakterystyka

- Samonośny
- Wysokość zabudowy 112 cm
- Mocowanie ceramiki M12, odstęp między mocowaniami 18 cm lub 23 cm
- Spłuczka podtynkowa Geberit Sigma 8 cm, uruchamiana z przodu
- Spłuczka podtynkowa z izolacją przeciwwoszeniową
- Obudowa ochronna otworu serwisowego do montażu i skracania bez użycia narzędzi
- Przyłącze wody na górze, z boku przesunięte w lewo
- Uniwersalne przyłącze wody, odpowiednie do systemu MeplaFix, do montażu i obsługi bez użycia narzędzi
- Wężyk łączący z zaworem kątowym do przykręcenia bez użycia narzędzi
- Popychacze z wytłumieniem dźwięków, szybkie ustawianie bez użycia narzędzi
- Funkcja "stop" z przyciskiem uruchamiającym Sigma10, Mambo lub Tango
- Spłukiwanie jednoilościowe z przyciskiem uruchamiającym Sigma10, Mambo, Tango
- Spłukiwanie dwudzielne, przeznaczone do przycisków uruchamiających Geberit Sigma01, Sigma20, Sigma50, Sigma60, Sigma70, Sigma80 lub Bolero
- Możliwość ustawienia ilości wody spłukującej
- Obudowa ochronna zabezpiecza otwór serwisowy przez wilgocią i zabrudzeniem
- Głębokość kolana odpływowego w przypadku przyłącza pionowego 9 cm
- Mocowanie kolana odpływowego bez narzędzi, z wytłumieniem dźwięku oraz regulacją głębokości
- Głębokość zabudowy min. 8 cm przy pionowym odpływie

- Rama o profilu C 4x4 cm
- Rama malowana proszkowo, niebieski ultramaryna
- Nóżki ocynkowane, regulowane w zakresie od 0 do 12 cm
- Samohamujące nóżki, do wyrównywania elementu bez użycia narzędzi
- Głębokość zabudowy 8 cm
- Uniwersalne przyłącze wody, odpowiednie do systemu MeplaFix, do montażu i obsługi bez użycia narzędzi

Informacje dot. produktu

Zakres ciśnienia przepływu	0,1–10 bar
Maksymalna temperatura robocza wody	25 °C
Ustawienie fabryczne ilości wody do spłukiwania	6 i 3 l
Zakres ustawień dla spłukiwania z dużą ilością wody	6 / 9 l
Spłukiwanie z niewielką ilością wody	3 l
Ilość wody do spłukiwania z funkcją "stop"	6 / 9 l

Uwagi dotyczące dostawy

- Przyłącze wody R 1/2" z wbudowanym zaworem kątowym i kółkiem ręcznym
- 2 zaślepki ochronne
- Obudowa ochronna otworu serwisowego
- Kolanko spłuczki
- 2 pręty gwintowane M12 do zamocowania ceramiki
- Zestaw króćców przyłączeniowych, \varnothing 90 mm
- Kolano odpływowe do WC, PE-HD, \varnothing 90 mm, przedłużone
- Złączka przejściowa, PE-HD, \varnothing 90/110 mm
- Rurka ochronna do przyłącza wody do Geberit AquaClean
- 2 wsporniki dystansowe
- Materiał mocujący

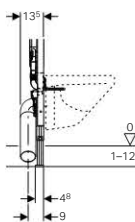
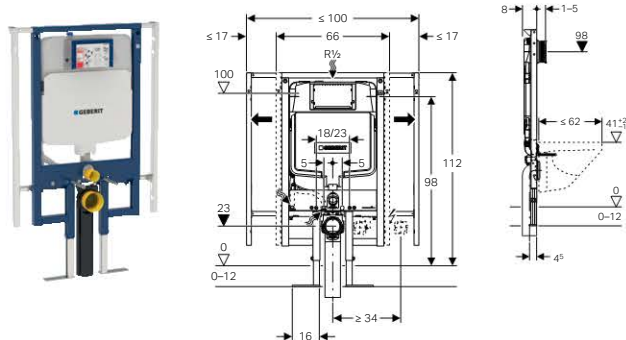
Informacje dot. zamówienia

Art. Nr.	Opis
111.726.00.1	Element montażowy Geberit Duofix do WC, Sigma 8cm, H112

Uwagi dotyczące dostawy

- Nie zawiera: Przycisk uruchamiający

Element montażowy Geberit Duofix do WC, Sigma 8cm, H112, specjalny



Zastosowanie

- Do montażu w wąskich pomieszczeniach i wnękach
- Do miski wiszącej o rozstawie otworów 18 cm lub 23 cm
- Do pionowego odprowadzania ścieków
- Do wykonania instalacji naściennej nie na pełną wysokość pomieszczenia, na ścianie pełnej lub z płyty gipsowo-kartonowej
- Do montażu przed ścianą pełną lub ścianą z płyty gipsowej
- Do przyłączenia urządzeń myjących Geberit AquaClean
- Nie nadaje się do osadzenia w betonie

Charakterystyka

- Profile boczne o regulowanym położeniu
- Zmienna szerokość elementów od 66 do 100 cm, bez profili bocznych 60 cm
- Przedłużone kolano odpływowe
- Mocowanie kolana odpływowego o regulowanej głębokości
- Rama o profilu C 4x4 cm
- Rama malowana proszkowo, niebieski ultramarzyn
- Zabudowana warstwa pokrycia
- Minimalna grubość pokrycia na elemencie montażowym 1 cm
- Mocowanie kolana odpływowego izolowane akustycznie
- Samonośny
- Wysokość zabudowy 112 cm
- Mocowanie ceramiki M12, odstęp między mocowaniami 18 cm lub 23 cm
- Spłuczka podtynkowa Geberit Sigma 8 cm, uruchamiana z przodu
- Spłuczka podtynkowa z izolacją przeciwwoszeniową
- Obudowa ochronna otworu serwisowego do montażu i skracania bez użycia narzędzi
- Przyłącze wody na górze, z boku przesunięte w lewo
- Uniwersalne przyłącze wody, odpowiednie do systemu MeplaFix, do montażu i obsługi bez użycia narzędzi
- Wężyk łączący z zaworem kątowym do przykręcenia bez użycia narzędzi
- Popychacze z wyłumieniem dźwięków, szybkie ustawianie bez użycia narzędzi
- Funkcja "stop" z przyciskiem uruchamiającym Sigma10, Mambo lub Tango
- Spłukiwanie jednoilościowe z przyciskiem uruchamiającym Sigma10, Mambo, Tango
- Spłukiwanie dwudzielne, przeznaczone do przycisków uruchamiających Geberit Sigma01, Sigma20, Sigma50, Sigma60, Sigma70, Sigma80 lub Bolero
- Możliwość ustawienia ilości wody spłukującej

- Głębokość kolana odpływowego w przypadku przyłącza pionowego 9 cm
- Nóżki ocynkowane, regulowane w zakresie od 0 do 12 cm
- Samohamujące nóżki, do wyrównywania elementu bez użycia narzędzi
- Głębokość zabudowy 8 cm

Informacje dot. produktu

Zakres ciśnienia przepływu	0,1–10 bar
Maksymalna temperatura robocza wody	25 °C
Ustawienie fabryczne ilości wody do spłukiwania	6 i 3 l
Zakres ustawień dla spłukiwania z dużą ilością wody	6 / 9 l
Spłukiwanie z niewielką ilością wody	3 l
Ilość wody do spłukiwania z funkcją "stop"	6 / 9 l

Uwagi dotyczące dostawy

- Przyłącze wody R 1/2" z wbudowanym zaworem kątowym i kółkiem ręcznym
- 2 zaślepki ochronne
- Kolanko spłuczki
- Obudowa ochronna otworu serwisowego
- 2 pręty gwintowane M12 do zamocowania ceramiki
- Zestaw króćców przyłączeniowych, \varnothing 90 mm
- Kolano odpływowe do WC, PE-HD, \varnothing 90 mm, przedłużone
- Króciec odpływowy do toalety, PE-HD, \varnothing 90 mm
- Materiał mocujący
- Uszczelka wargowa EPDM \varnothing 90/110 mm
- Rurka ochronna do przyłącza wody do Geberit AquaClean
- 2 wsporniki dystansowe

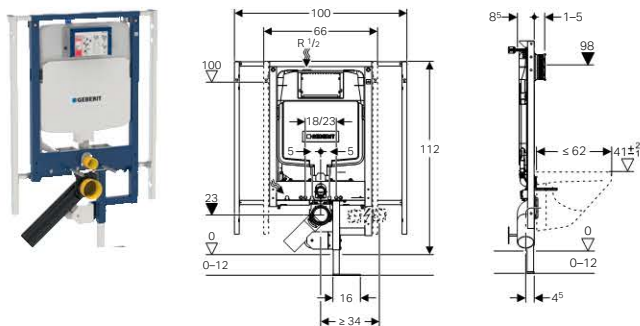
Informacje dot. zamówienia

Art. Nr.	Opis
111.725.00.1	Element montażowy Geberit Duofix do WC, Sigma 8cm, H112, specjalny

Uwagi dotyczące dostawy

- Nie zawiera: Przycisk uruchamiający

Element montażowy Geberit Duofix do WC, Sigma 8cm, H112, specjalny



Zastosowanie

- Do montażu w wąskich pomieszczeniach i wnękach
- Do miski wiszącej o rozstawie otworów 18 cm lub 23 cm
- Do pionowego i poziomego odprowadzania ścieków
- Do wykonania instalacji naściennej nie na pełną wysokość pomieszczenia, na ścianie pełnej
- Do montażu przed ścianą pełną lub ścianą z płyty gipsowej
- Do przyłączenia urządzeń myjących Geberit AquaClean
- Nie nadaje się do osadzenia w betonie

Charakterystyka

- Profile boczne o regulowanym położeniu
- Zmienna szerokość elementów od 66 do 100 cm, bez profili bocznych 60 cm
- Przedłużone kolano odpływowe
- Mocowanie kolana odpływowego o regulowanej głębokości
- Rama o profilu C 4x4 cm
- Rama malowana proszkowo, niebieski ultramaryna
- Zabudowana warstwa pokrycia
- Minimalna grubość pokrycia na elemencie montażowym 1 cm
- Mocowanie kolana odpływowego izolowane akustycznie
- Samonośny
- Wysokość zabudowy 112 cm
- Mocowanie ceramiki M12, odstęp między mocowaniami 18 cm lub 23 cm
- Spłuczka podtynkowa Geberit Sigma 8 cm, uruchamiana z przodu
- Spłuczka podtynkowa z izolacją przeciwwoszeniową
- Obudowa ochronna otworu serwisowego do montażu i skracania bez użycia narzędzi
- Przyłącze wody na górze, z boku przesunięte w lewo
- Uniwersalne przyłącze wody, odpowiednie do systemu MeplaFix, do montażu i obsługi bez użycia narzędzi
- Wąż łączący z zaworem kątowym do przykręcenia bez użycia narzędzi
- Popychacze z wyłumieniem dźwięków, szybkie ustawianie bez użycia narzędzi
- Funkcja "stop" z przyciskiem uruchamiającym Sigma10, Mambo lub Tango
- Spłukiwanie jednoilościowe z przyciskiem uruchamiającym Sigma10, Mambo, Tango
- Spłukiwanie dwudzielne, przeznaczone do przycisków uruchamiających Geberit Sigma01, Sigma20, Sigma50, Sigma60, Sigma70, Sigma80 lub Bolero
- Możliwość ustawienia ilości wody spłukującej
- Głębokość kolana odpływowego w przypadku przyłącza pionowego lub poziomego 9 cm
- Nogi montażowe ocynkowane, regulowane w zakresie od 0 do 12 cm
- Nogi montażowe samohamujące
- Głębokość zabudowy 8,5 cm
- Uniwersalne przyłącze wody, odpowiednie do systemu MeplaFix, do montażu i obsługi bez użycia narzędzi

Informacje dot. produktu

Zakres ciśnienia przepływu	0,1–10 bar
Maksymalna temperatura robocza wody	25 °C
Ustawienie fabryczne ilości wody do spłukiwania	6 i 3 l
Zakres ustawień dla spłukiwania z dużą ilością wody	6 / 9 l
Spłukiwanie z niewielką ilością wody	3 l
Ilość wody do spłukiwania z funkcją "stop"	6 / 9 l

Uwagi dotyczące dostawy

- Przyłącze wody R 1/2" z wbudowanym zaworem kątowym i kółkiem ręcznym
- 2 zaślepki ochronne
- Kolanko spłuczki
- Obudowa ochronna otworu serwisowego
- 2 pręty gwintowane M12 do zamocowania ceramiki
- Zestaw króćców przyłączeniowych, \varnothing 90 mm
- Kolano odpływowe do WC, PE-HD, \varnothing 90 mm, przedłużone
- Króciec odpływowy do toalety, PE-HD, \varnothing 90 mm
- Materiał mocujący
- Uszczelka wargowa EPDM \varnothing 90/110 mm
- 2 wsporniki dystansowe
- Rurka ochronna do przyłącza wody do Geberit AquaClean

Informacje dot. zamówienia

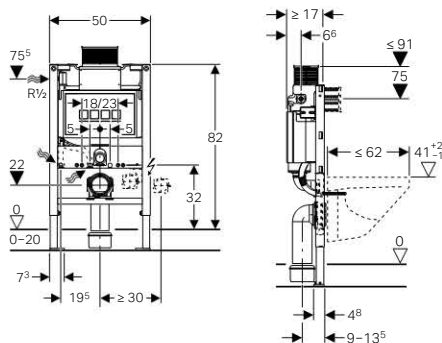
Art. Nr.	Opis
111.727.00.1	Element montażowy Geberit Duofix do WC, Sigma 8cm, H112, specjalny

Uwagi dotyczące dostawy

- Nie zawiera: Przycisk uruchamiający

Elementy ze spłuczkami Kappa

Element montażowy Geberit Duofix do WC, Kappa, H82



Zastosowanie

- Do montażu w instalacji naściennej częściowej lub o wysokości pomieszczenia przed ścianą pełną lub ścianą z płyty gipsowej
- Do montażu w ścianie z płyty gipsowej o wysokości pomieszczenia
- Do montażu w ścianie systemu Duofix o wysokości pomieszczenia
- Do montażu w częściowej ścianie systemu Duofix przed ścianą pełną lub ścianą z płyty gipsowej
- Do montażu w ścianie GIS częściowej lub o wysokości pomieszczenia przed ścianą pełną lub ścianą z płyty gipsowej
- Do montażu na masywnej ścianie i obmurowania lub zamurowania
- Do montażu na podłożu o grubości warstw podłogi 0 - 20 cm
- Do miski wiszącej o rozstawie otworów 18 cm lub 23 cm
- Do przyłączenia urządzeń myjących Geberit AquaClean
- Nie nadaje się do osadzenia w betonie

Charakterystyka

- Samonośny
- Wysokość elementu 82 cm
- Rama o profilu C 4x4 cm
- Rama malowana proszkowo, niebieski ultramaryna
- Rama z otworami \varnothing 9 mm do zamocowania w drewnianej ścianie szkieletowej
- Spłuczka podtynkowa Kappa uruchamiana od przodu/od góry
- Spłuczka podtynkowa z izolacją przeciwwoszeniową
- Spłukiwanie dwudzielne przyciskami Kappa
- Szybkie ustawianie popychaczy przycisku spłuczki
- Obudowa ochronna otworu serwisowego z możliwością przycięcia
- Możliwość ustawienia ilości wody spłukującej
- Przyłącze wody z lewej strony
- Ręcznie przykręcany wężyk łączący z zaworem kątowym
- Mocowanie kolana odpływowego izolowane akustycznie
- Nóżki regulowane o 5 cm
- Nogi ocynkowane, regulowane płynnie w zakresie od 0 - 20 cm
- Obrotowa płyta pod nogę, do montażu w profilach UW50 i UW75

Informacje dot. produktu

Zakres ciśnienia przepływu	0,1–10 bar
Maksymalna temperatura robocza wody	25 °C
Ustawienie fabryczne ilości wody do spłukiwania	6 i 3 l
Zakres ustawień dla spłukiwania z dużą ilością wody	6 / 9 l
Zakres ustawień dla spłukiwania z niewielką ilością wody	3–4 l

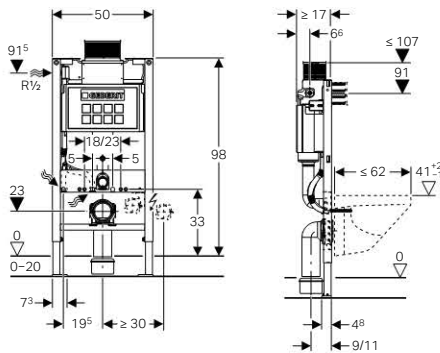
Uwagi dotyczące dostawy

- Przyłącze wody R 1/2" z wbudowanym zaworem kątowym
- Zaślepki ochronne
- Obudowa ochronna otworu serwisowego
- 2 pręty gwintowane M12 do zamocowania ceramiki
- Zestaw króćców przyłączeniowych, \varnothing 90 mm
- Kolano odpływowe do toalety, PE-HD, \varnothing 90 mm
- Złączka przejściowa \varnothing 90/110 mm
- Materiał mocujący
- Nie zawiera: Przycisk uruchamiający, wsporniki dystansowe

Informacje dot. zamówienia

Art. Nr.	Opis
111.240.00.1	Element montażowy Geberit Duofix do WC, Kappa, H82

Element montażowy Geberit Duofix do WC, Kappa, H98



Zastosowanie

- Do montażu w instalacji naściennej częściowej lub o wysokości pomieszczenia przed ścianą pełną lub ścianą z płyty gipsowej
- Do montażu w ścianie systemu Duofix o wysokości pomieszczenia
- Do montażu w częściowej ścianie systemu Duofix przed ścianą pełną lub ścianą z płyty gipsowej
- Do montażu w ścianie GIS częściowej lub o wysokości pomieszczenia przed ścianą pełną lub ścianą z płyty gipsowej
- Do montażu w ścianie z płyty gipsowej o wysokości pomieszczenia
- Do montażu na masywnej ścianie i obmurowania lub zamurowania
- Do montażu na podłożu o grubości warstw podłogi 0 - 20 cm
- Do miski wiszącej o rozstawie otworów 18 cm lub 23 cm
- Do przyłączenia urządzeń myjących Geberit AquaClean
- Nie nadaje się do osadzenia w betonie

Charakterystyka

- Samonośny
- Wysokość elementu 98 cm
- Rama o profilu C 4x4 cm
- Rama malowana proszkowo, niebieski ultramaryna
- Rama z otworami \varnothing 9 mm do zamocowania w drewnianej ścianie szkieletowej
- Spłuczka podtynkowa Kappa uruchamiana z przodu/od góry
- Spłuczka podtynkowa z izolacją przeciwwoszeniową
- Spłukiwanie dwudzielne przyciskami Kappa
- Szybkie ustawianie popychaczy przycisku spłuczki
- Obudowa ochronna otworu serwisowego z możliwością przycięcia
- Możliwość ustawienia ilości wody spłukującej
- Przyłącze wody z lewej strony
- Ręcznie przykręcany wężyk łączący z zaworem kątowym
- Mocowanie kolana odpływowego izolowane akustycznie
- Nogi ocynkowane, regulowane płynnie w zakresie od 0 - 20 cm
- Nóżki regulowane o 5 cm
- Obrotowa płyta pod nogę, do montażu w profilach UW50 i UW75

Informacje dot. produktu

Zakres ciśnienia przepływu	0,1–10 bar
Maksymalna temperatura robocza wody	25 °C
Ustawienie fabryczne ilości wody do spłukiwania	6 i 3 l
Zakres ustawień dla spłukiwania z dużą ilością wody	6 / 9 l
Zakres ustawień dla spłukiwania z niewielką ilością wody	3–4 l

Uwagi dotyczące dostawy

- Przyłącze wody R 1/2" z wbudowanym zaworem kątowym
- Zaśleпки ochronne
- Obudowa ochronna otworu serwisowego
- 2 pręty gwintowane M12 do zamocowania ceramiki
- Zestaw króćców przyłączeniowych, \varnothing 90 mm
- Kolano odpływowe do toalety, PE-HD, \varnothing 90 mm
- Złączka przejściowa \varnothing 90/110 mm
- Materiał mocujący
- Nie zawiera: Przycisk uruchamiający, wsporniki dystansowe

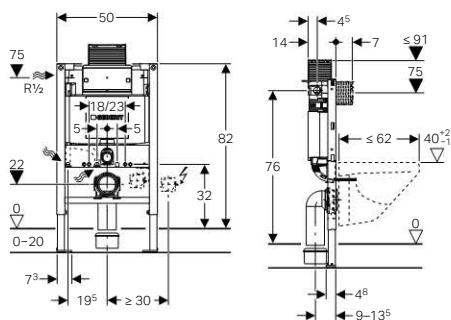
Informacje dot. zamówienia

Art. Nr.	Opis
111.290.00.1	Element montażowy Geberit Duofix do WC, Kappa, H98



Elementy ze spłuczkami Omega

Element montażowy Geberit Duofix do WC, Omega, H82 **Nowość**



Zastosowanie

- Do montażu na podłożu o grubości warstw podłogi 0 - 20 cm
- Do montażu w częściowej ściance systemu Duofix przed ścianą pełną lub ścianą z płyty gipsowej
- Do montażu w ściance systemu Duofix o wysokości pomieszczenia
- Do montażu w ściance GIS częściowej lub o wysokości pomieszczenia przed ścianą pełną lub ścianą z płyty gipsowej
- Do montażu przed ścianą pełną lub ścianą z płyty gipsowej
- Do montażu w instalacji naściennej częściowej lub o wysokości pomieszczenia przed ścianą pełną lub ścianą z płyty gipsowej
- Do montażu w ścianie z płyty gipsowej o wysokości pomieszczenia
- Do misek toaletowych wiszących o maks. długości 62 cm
- Do zastosowania ze spłukiwaniem dwudzielnym
- Do przyłączenia urządzeń myjących Geberit AquaClean
- Nie nadaje się do osadzenia w betonie

Charakterystyka

- Rama z otworami $\varnothing 9$ mm do zamocowania w drewnianej ścianie szkieletowej
- Samonośny
- Rama o profilu C 4x4 cm
- Rama malowana proszkowo, niebieski ultramaryna
- Nóżki regulowane o 5 cm
- Obrótowa płyta pod nogę, do montażu w profilach UW50 i UW75
- Rama pod wsporniki w miskach toaletowych o małej powierzchni przylegania
- Wsporniki pod nogi, ocynkowane, regulowane w zakresie od 0–20 cm
- Wsporniki pod nogi z zabezpieczeniem antypoślizgowym
- Kolano przyłączeniowe z możliwością montażu na różnych głębokościach bez użycia narzędzi, zakres regulacji 45 mm
- Mocowanie kolana odpływowego izolowane akustycznie
- Spłuczka podtynkowa z przyciskiem u góry lub z przodu, z izolacją przeciwwoszeniową
- Spłukiwanie dwudzielne przyciskami Omega20, Omega30 oraz Omega60
- Przy ustawieniach fabrycznych ponowne spłukiwanie możliwe natychmiast
- Prace montażowe i serwisowe w obrębie spłuczki podtynkowej bez użycia narzędzi
- Przyłącze wody z boku lub z tyłu, z lewej strony
- Obudowa ochronna zabezpiecza otwór serwisowy przez wilgocią i zabrudzeniem
- Obudowa ochronna otworu serwisowego z możliwością przycięcia
- Wyposażona w rurkę osłonową do dopływu wody do podłączania urządzeń Geberit AquaClean

Informacje dot. produktu

Przepływ obliczeniowy	0,11 l/s
Minimalne ciśnienie hydrauliczne	0,5 bar
Minimalne ciśnienie hydrauliczne	50 kPa
Zakres ciśnienia przepływu	0,1–10 bar
Zakres ciśnienia przepływu	10–1000 kPa

Maksymalna temperatura robocza wody	25 °C
Ustawienie fabryczne ilości wody do spłukiwania	6 i 3 l
Zakres ustawień dla spłukiwania z dużą ilością wody	4,5 / 6 / 7,5 l
Zakres ustawień dla spłukiwania z niewielką ilością wody	3–4 l

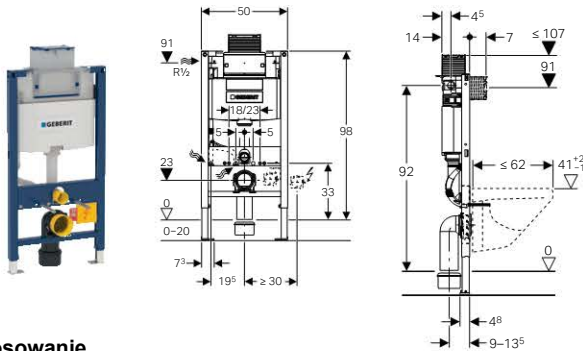
Uwagi dotyczące dostawy

- Przyłącze wody R 1/2, kompatybilne z adapterem MeplaFix, z wbudowanym zaworem kątowym i kółkiem ręcznym
- Obudowa ochronna otworu serwisowego
- 2 zaślepki ochronne
- Zestaw króćców przyłączeniowych, $\varnothing 90$ mm
- Kolano odpływowe do toalety, PE-HD, $\varnothing 90$ mm
- Złączka przejściowa, PE-HD, $\varnothing 90/110$ mm
- 2 pręty gwintowane M12
- Materiał mocujący
- Nie zawiera: Przycisk uruchamiający, wsporniki dystansowe

Informacje dot. zamówienia

Art. Nr.	Opis
111.003.00.1	Element montażowy Geberit Duofix do WC, Omega, H82

Element montażowy Geberit Duofix do WC, Omega, H98 Nowość



Zastosowanie

- Do montażu na podłożu o grubości warstw podłogi 0 - 20 cm
- Do montażu w częściowej ścianie systemu Duofix przed ścianą pełną lub ścianą z płyty gipsowej
- Do montażu w ścianie systemu Duofix o wysokości pomieszczenia
- Do montażu w ścianie GIS częściowej lub o wysokości pomieszczenia przed ścianą pełną lub ścianą z płyty gipsowej
- Do montażu przed ścianą pełną lub ścianą z płyty gipsowej
- Do montażu w instalacji naściennej częściowej lub o wysokości pomieszczenia przed ścianą pełną lub ścianą z płyty gipsowej
- Do montażu w ścianie z płyty gipsowej o wysokości pomieszczenia
- Do misek toaletowych wiszących o maks. długości 62 cm
- Do zastosowania ze spłukiwaniem dwudzielnym
- Do przyłączenia urządzeń myjących Geberit AquaClean
- Nie nadaje się do osadzenia w betonie

Charakterystyka

- Rama z otworami $\varnothing 9$ mm do zamocowania w drewnianej ścianie szkieletowej
- Samonośny
- Rama o profilu C 4x4 cm
- Rama malowana proszkowo, niebieski ultramaryna
- Nóżki regulowane o 5 cm
- Obrotowa płyta pod nogę, do montażu w profilach UW50 i UW75
- Rama pod wsporniki w miskach toaletowych o małej powierzchni przylegania
- Wsporniki pod nogi, ocynkowane, regulowane w zakresie od 0–20 cm
- Wsporniki pod nogi z zabezpieczeniem antypoślizgowym
- Kolano przyłączeniowe z możliwością montażu na różnych głębokościach bez użycia narzędzi, zakres regulacji 45 mm
- Mocowanie kolana odpływowego izolowane akustycznie
- Spłuczka podtynkowa z przyciskiem u góry lub z przodu, z izolacją przeciwwrośzeniową
- Spłukiwanie dwudzielne przyciskami Omega20, Omega30 oraz Omega60
- Przy ustawieniach fabrycznych ponowne spłukiwanie możliwe natychmiast
- Prace montażowe i serwisowe w obrębie spłuczki podtynkowej bez użycia narzędzi
- Przyłącze wody z boku lub z tyłu, z lewej strony
- Obudowa ochronna zabezpiecza otwór serwisowy przez wilgocią i zabrudzeniem
- Obudowa ochronna otworu serwisowego z możliwością przycięcia
- Wyposażona w rurkę osłonową do dopływu wody do podłączania urządzeń Geberit AquaClean

Informacje dot. produktu

Przepływ obliczeniowy	0,11 l/s
Minimalne ciśnienie hydrauliczne	0,5 bar
Minimalne ciśnienie hydrauliczne	50 kPa
Zakres ciśnienia przepływu	0,1–10 bar
Zakres ciśnienia przepływu	10–1000 kPa
Maksymalna temperatura robocza wody	25 °C
Ustawienie fabryczne ilości wody do spłukiwania	6 i 3 l

Zakres ustawień dla spłukiwania z dużą ilością wody	4,5 / 6 / 7,5 l
Zakres ustawień dla spłukiwania z niewielką ilością wody	3–4 l

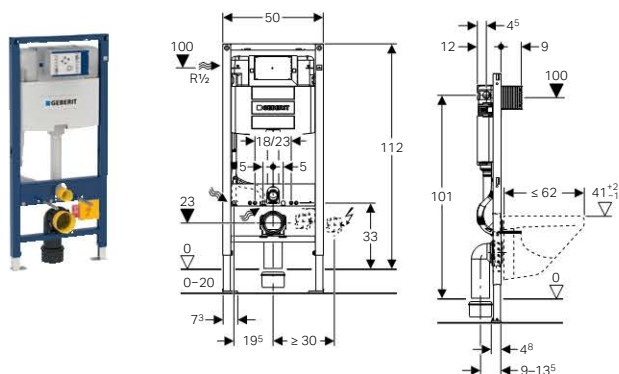
Uwagi dotyczące dostawy

- Przyłącze wody R 1/2, kompatybilne z adapterem MeplaFix, z wbudowanym zaworem kątowym i kółkiem ręcznym
- Obudowa ochronna otworu serwisowego
- 2 zaślepki ochronne
- Zestaw króćców przyłączeniowych, $\varnothing 90$ mm
- Kolano odpływowe do toalety, PE-HD, $\varnothing 90$ mm
- Złączka przejściowa, PE-HD, $\varnothing 90/110$ mm
- 2 pręty gwintowane M12
- Materiał mocujący
- Nie zawiera: Przycisk uruchamiający, wsporniki dystansowe

Informacje dot. zamówienia

Art. Nr.	Opis
111.030.00.1	Element montażowy Geberit Duofix do WC, Omega, H98

Element montażowy Geberit Duofix do WC, Omega, H112 Nowość



Zastosowanie

- Do montażu na podłożu o grubości warstw podłogi 0 - 20 cm
- Do montażu w częściowej ścianie systemu Duofix przed ścianą pełną lub ścianą z płyty gipsowej
- Do montażu w ścianie systemu Duofix o wysokości pomieszczenia
- Do montażu w ścianie GIS częściowej lub o wysokości pomieszczenia przed ścianą pełną lub ścianą z płyty gipsowej
- Do montażu przed ścianą pełną lub ścianą z płyty gipsowej
- Do montażu w instalacji naściennej częściowej lub o wysokości pomieszczenia przed ścianą pełną lub ścianą z płyty gipsowej
- Do montażu w ścianie z płyty gipsowej o wysokości pomieszczenia
- Do misek toaletowych wiszących o maks. długości 62 cm
- Do zastosowania ze spłukiwaniem dwudzielnym
- Do przyłączenia urządzeń myjących Geberit AquaClean
- Nie nadaje się do osadzenia w betonie

Charakterystyka

- Rama z otworami $\varnothing 9$ mm do zamocowania w drewnianej ścianie szkieletowej
- Samonośny
- Rama o profilu C 4x4 cm
- Rama malowana proszkowo, niebieski ultramaryna
- Nóżki regulowane o 5 cm
- Obrotowa płyta pod nogę, do montażu w profilach UW50 i UW75
- Rama pod wsporniki w miskach toaletowych o malej powierzchni przylegania
- Wsporniki pod nogi, ocynkowane, regulowane w zakresie od 0–20 cm
- Wsporniki pod nogi z zabezpieczeniem antypoślizgowym
- Kolano przyłączeniowe z możliwością montażu na różnych głębokościach bez użycia narzędzi, zakres regulacji 45 mm
- Mocowanie kolana odpływowego izolowane akustycznie
- Spłuczka podtynkowa z przyciskiem z przodu, z izolacją przeciwroszeniową
- Spłukiwanie dwudzielne przyciskami Omega20, Omega30 oraz Omega60
- Przy ustawieniach fabrycznych ponowne spłukiwanie możliwe natychmiast
- Prace montażowe i serwisowe w obrębie spłuczki podtynkowej bez użycia narzędzi
- Przyłącze wody z boku lub z tyłu, z lewej strony
- Obudowa ochronna zabezpiecza otwór serwisowy przez wilgocią i zabrudzeniem
- Obudowa ochronna otworu serwisowego z możliwością przycięcia
- Wyposażona w rurkę osłonową do dopływu wody do podłączania urządzeń Geberit AquaClean

Informacje dot. produktu

Przepływ obliczeniowy	0,11 l/s
Minimalne ciśnienie hydrauliczne	0,5 bar
Minimalne ciśnienie hydrauliczne	50 kPa
Zakres ciśnienia przepływu	0,1–10 bar
Zakres ciśnienia przepływu	10–1000 kPa

Maksymalna temperatura robocza wody	25 °C
Ustawienie fabryczne ilości wody do spłukiwania	6 i 3 l
Zakres ustawień dla spłukiwania z dużą ilością wody	4,5 / 6 / 7,5 l
Zakres ustawień dla spłukiwania z niewielką ilością wody	3–4 l

Uwagi dotyczące dostawy

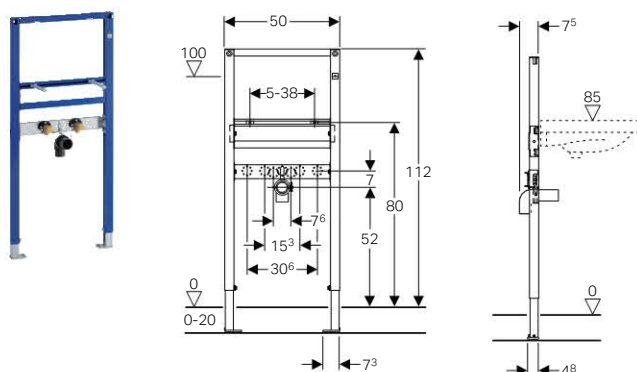
- Przyłącze wody R 1/2, kompatybilne z adapterem MeplaFix, z wbudowanym zaworem kątowym i kółkiem ręcznym
- Obudowa ochronna otworu serwisowego
- 2 zaślepki ochronne
- Zestaw króćców przyłączeniowych, $\varnothing 90$ mm
- Kolano odpływowe do toalety, PE-HD, $\varnothing 90$ mm
- Złączka przejściowa, PE-HD, $\varnothing 90/110$ mm
- 2 pręty gwintowane M12
- Materiał mocujący
- Nie zawiera: Przycisk uruchamiający, wsporniki dystansowe

Informacje dot. zamówienia

Art. Nr.	Opis
111.060.00.1	Element montażowy Geberit Duofix do WC, Omega, H112

Elementy do umywalk

Element montażowy Geberit Duofix do umywalki dla baterii stojącej, H112



Zastosowanie

- Do montażu w instalacji naściennej częściowej lub o wysokości pomieszczenia przed ścianą pełną lub ścianą z płyty gipsowej
- Do montażu w ścianie systemu Duofix o wysokości pomieszczenia
- Do montażu w częściowej ścianie systemu Duofix przed ścianą pełną lub ścianą z płyty gipsowej
- Do montażu w ścianie GIS częściowej lub o wysokości pomieszczenia przed ścianą pełną lub ścianą z płyty gipsowej
- Do montażu w ścianie z płyty gipsowej o wysokości pomieszczenia
- Do montażu przed ścianą pełną lub ścianą z płyty gipsowej
- Do montażu na podłożu o grubości warstw podłogi 0 - 20 cm
- Do umywalki z baterią stojącą

Charakterystyka

- Samonośny
- Wysokość zabudowy 112 cm
- Rama o profilu C 4x4 cm
- Rama malowana proszkowo, niebieski ultramaryna
- Rama z otworami \varnothing 9 mm do zamocowania w drewnianej ścianie szkieletowej
- Rozstaw otworów montażowych umywalki 5 - 38 cm
- Płyta przyłączeniowa baterii z możliwością regulacji wysokości i głębokości
- Mocowanie z kolaniem odpływowym z regulacją wysokości
- Nogi ocynkowane, regulowane płynnie w zakresie od 0 - 20 cm
- Nóżki regulowane o 5 cm
- Obrotowa płyta pod nogę, do montażu w profilach UW50 i UW75

Uwagi dotyczące dostawy

- 2 przyłącza wody R 1/2"
- Kolano odpływowe \varnothing 50 mm
- Uszczelka \varnothing 44/32 mm
- 2 pręty gwintowane M10 do zamocowania ceramiki
- Materiał mocujący
- Nie zawiera: Wsporniki dystansowe

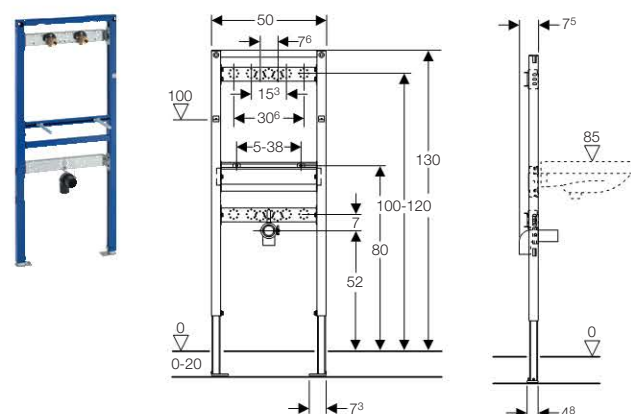
Informacje dot. zamówienia

Art. Nr.	Opis
111.430.00.1	Element montażowy Geberit Duofix do umywalki dla baterii stojącej, H112

Uwaga - produkt alternatywny:

Art. Nr 111.412.00.1 / Element montażowy Geberit Duofix do umywalki, Concept

Element montażowy Geberit Duofix do umywalki dla baterii ściennej, H130



Zastosowanie

- Do montażu w instalacji naściennej częściowej lub o wysokości pomieszczenia przed ścianą pełną lub ścianą z płyty gipsowej
- Do montażu w ścianie systemu Duofix o wysokości pomieszczenia
- Do montażu w częściowej ścianie systemu Duofix przed ścianą pełną lub ścianą z płyty gipsowej
- Do montażu w ścianie z płyty gipsowej o wysokości pomieszczenia
- Do montażu w ścianie GIS częściowej lub o wysokości pomieszczenia przed ścianą pełną lub ścianą z płyty gipsowej
- Do montażu przed ścianą pełną lub ścianą z płyty gipsowej
- Do montażu na podłożu o grubości warstw podłogi 0 - 20 cm
- Do umywalki z baterią ścienną

Charakterystyka

- Samonośny
- Wysokość elementu 130 cm
- Rama o profilu C 4x4 cm
- Rama malowana proszkowo, niebieski ultramaryna
- Rama z otworami \varnothing 9 mm do zamocowania w drewnianej ścianie szkieletowej
- Rozstaw otworów montażowych umywalki 5 - 38 cm
- Płyta przyłączeniowa baterii z możliwością regulacji wysokości i głębokości
- Mocowanie z kolaniem odpływowym z regulacją wysokości
- Nogi ocynkowane, regulowane płynnie w zakresie od 0 - 20 cm
- Nóżki regulowane o 5 cm
- Obrotowa płyta pod nogę, do montażu w profilach UW50 i UW75

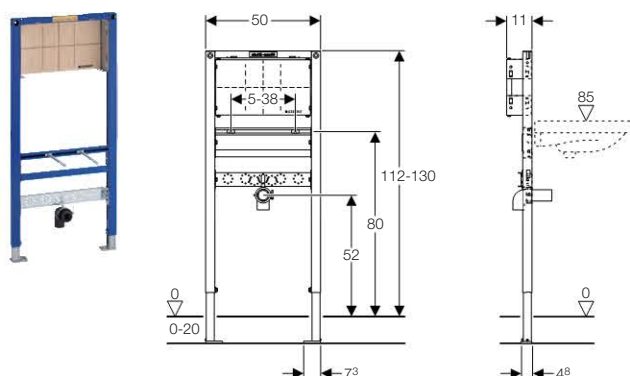
Uwagi dotyczące dostawy

- 2 przyłącza wody R 1/2"
- Kolano odpływowe \varnothing 50 mm
- Uszczelka \varnothing 44/32 mm
- 2 pręty gwintowane M10 do zamocowania ceramiki
- Materiał mocujący
- Nie zawiera: Wsporniki dystansowe

Informacje dot. zamówienia

Art. Nr.	Opis
111.437.00.1	Element montażowy Geberit Duofix do umywalki dla baterii ściennej, H130

Element montażowy Geberit Duofix do umywalki dla baterii podtynkowej, H112-130



Zastosowanie

- Do montażu w instalacji naściennej częściowej lub o wysokości pomieszczenia przed ścianą pełną lub ścianą z płyty gipsowej
- Do montażu w ścianie systemu Duofix o wysokości pomieszczenia
- Do montażu w częściowej ścianie systemu Duofix przed ścianą pełną lub ścianą z płyty gipsowej
- Do montażu w ścianie GIS częściowej lub o wysokości pomieszczenia przed ścianą pełną lub ścianą z płyty gipsowej
- Do montażu na masywnej ścianie i obmurowania lub zamurowania
- Do montażu przed ścianą pełną lub ścianą z płyty gipsowej
- Do montażu na podłożu o grubości warstw podłogi 0 - 20 cm
- Płyta do montażu baterii ściennej podtynkowej
- Do umywalki z baterią ścienną podtynkową

Charakterystyka

- Samonośny
- Wysokość elementu 112 - 130 cm
- Rama o profilu C 4x4 cm
- Rama malowana proszkowo, niebieski ultramaryna
- Rama z otworami \varnothing 9 mm do zamocowania w drewnianej ścianie szkieletowej
- Rozstaw otworów montażowych umywalki 5 - 38 cm
- Płyta mocująca dla baterii podtynkowych, sklejka wodoodporna, możliwość regulacji wysokości i głębokości
- Mocowanie z kolanem odpływowym z regulacją wysokości
- Nogi ocynkowane, regulowane płynnie w zakresie od 0 - 20 cm
- Nóżki regulowane o 5 cm
- Obrotowa płyta pod nogę, do montażu w profilach UW50 i UW75

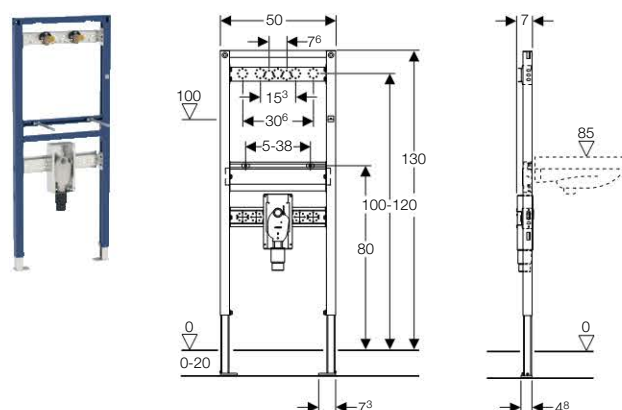
Uwagi dotyczące dostawy

- Kolan odpływowe \varnothing 50 mm
- Uszczelka \varnothing 44/32 mm
- 2 pręty gwintowane M10 do zamocowania ceramiki
- Materiał mocujący
- Nie zawiera: Wsporniki dystansowe

Informacje dot. zamówienia

Art. Nr.	Opis
111.493.00.1	Element montażowy Geberit Duofix do umywalki dla baterii podtynkowej, H112-130

Element montażowy Geberit Duofix do umywalki szpitalnej dla baterii ściennej, H130



Zastosowanie

- Przystosowane dla osób niepełnosprawnych
- Do montażu w instalacji naściennej częściowej lub o wysokości pomieszczenia przed ścianą pełną lub ścianą z płyty gipsowej
- Do montażu w ścianie systemu Duofix o wysokości pomieszczenia
- Do montażu w częściowej ścianie systemu Duofix przed ścianą pełną lub ścianą z płyty gipsowej
- Do montażu w ścianie GIS częściowej lub o wysokości pomieszczenia przed ścianą pełną lub ścianą z płyty gipsowej
- Do montażu na masywnej ścianie i obmurowania lub zamurowania
- Do montażu przed ścianą pełną lub ścianą z płyty gipsowej
- Do montażu na podłożu o grubości warstw podłogi 0 - 20 cm
- Do umywalki z baterią ścienną

Charakterystyka

- Samonośny
- Wysokość elementu 130 cm
- Rama o profilu C 4x4 cm
- Rama malowana proszkowo, niebieski ultramaryna
- Rama z otworami \varnothing 9 mm do zamocowania w drewnianej ścianie szkieletowej
- Rozstaw otworów montażowych umywalki 5 - 38 cm
- Płyta przyłączeniowa baterii z możliwością regulacji wysokości i głębokości
- Nogi ocynkowane, regulowane płynnie w zakresie od 0 - 20 cm
- Nóżki regulowane o 5 cm
- Obrotowa płyta pod nogę, do montażu w profilach UW50 i UW75

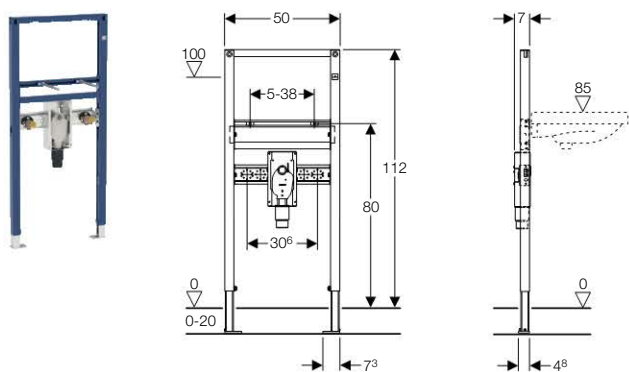
Uwagi dotyczące dostawy

- 2 przyłącza wody R 1/2"
- Syfon podtynkowy
- 2 pręty gwintowane M10 do zamocowania ceramiki
- Materiał mocujący
- Nie zawiera: Zestawu wykończeniowego
- Nie zawiera: Wsporniki dystansowe

Informacje dot. zamówienia

Art. Nr.	Opis
111.477.00.1	Element montażowy Geberit Duofix do umywalki szpitalnej dla baterii ściennej, H130

Element montażowy Geberit Duofix do umywalki szpitalnej dla baterii stojącej, H112



Zastosowanie

- Przystosowane dla osób niepełnosprawnych
- Do montażu w instalacji naściennej częściowej lub o wysokości pomieszczenia przed ścianą pełną lub ścianą z płyty gipsowej
- Do montażu w częściowej ścianie systemu Duofix przed ścianą pełną lub ścianą z płyty gipsowej
- Do montażu w ścianie systemu Duofix o wysokości pomieszczenia
- Do montażu w ścianie GIS częściowej lub o wysokości pomieszczenia przed ścianą pełną lub ścianą z płyty gipsowej
- Do montażu na masywnej ścianie i obmurowania lub zamurowania
- Do montażu na podłożu o grubości warstw podłogi 0 - 20 cm
- Do umywalki z baterią stojącą

Charakterystyka

- Samonośny
- Wysokość zabudowy 112 cm
- Rama o profilu C 4x4 cm
- Rama malowana proszkowo, niebieski ultramarzyn
- Rama z otworami \varnothing 9 mm do zamocowania w drewnianej ścianie szkieletowej
- Rozstaw otworów montażowych umywalki 5 - 38 cm
- Płyta przyłączeniowa baterii z możliwością regulacji wysokości i głębokości
- Nogi ocynkowane, regulowane płynnie w zakresie od 0 - 20 cm
- Nóżki regulowane o 5 cm
- Obrotowa płyta pod nogę, do montażu w profilach UW50 i UW75

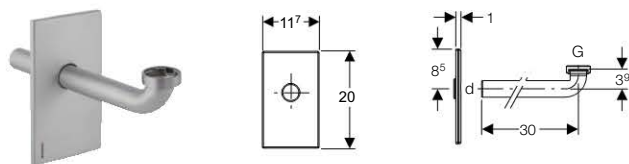
Uwagi dotyczące dostawy

- 2 przyłącza wody R 1/2"
- Syfon podtynkowy
- 2 pręty gwintowane M10 do zamocowania ceramiki
- Materiał mocujący
- Nie zawiera: Zestawu wykończeniowego
- Nie zawiera: Wsporniki dystansowe

Informacje dot. zamówienia

Art. Nr.	Opis
111.480.00.1	Element montażowy Geberit Duofix do umywalki szpitalnej dla baterii stojącej, H112

Zestaw wykończeniowy syfonu podtynkowego do elementu montażowego Duofix



Zastosowanie

- Do umywalki z syfonem podtynkowym

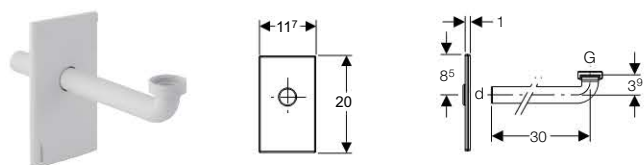
Uwagi dotyczące dostawy

- Pokrywa
- Kolano odpływu \varnothing 32 mm
- Uszczelki

Informacje dot. zamówienia

Art. Nr.	G	Materiał
115.415.00.1	1 1/4	stal nierdzewna

Zestaw wykończeniowy syfonu podtynkowego do elementu montażowego Duofix



Zastosowanie

- Do umywalki z syfonem podtynkowym

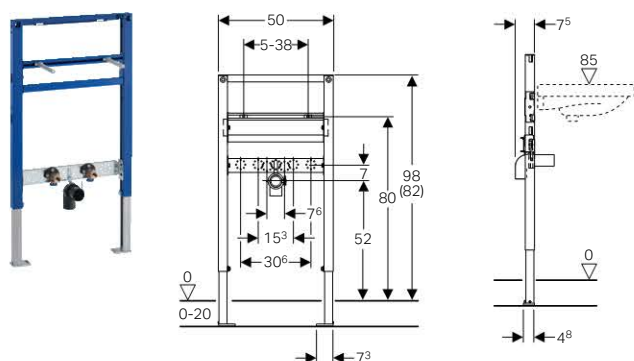
Uwagi dotyczące dostawy

- Pokrywa
- Kolano odpływu \varnothing 32 mm

Informacje dot. zamówienia

Art. Nr.	G	Kolor
115.416.11.1	1 1/4	biały
115.416.21.1	1 1/4	chrom błyszczący

Element montażowy Geberit Duofix do umywalki dla baterii stojącej, H98/82



Zastosowanie

- Do montażu w instalacji naściennej częściowej lub o wysokości pomieszczenia przed ścianą pełną lub ścianą z płyty gipsowej
- Do montażu w ścianie systemu Duofix o wysokości pomieszczenia
- Do montażu w częściowej ścianie systemu Duofix przed ścianą pełną lub ścianą z płyty gipsowej
- Do montażu w ścianie GIS częściowej lub o wysokości pomieszczenia przed ścianą pełną lub ścianą z płyty gipsowej
- Do montażu na masywnej ścianie i obmurowania lub zamurowania
- Do montażu przed ścianą pełną lub ścianą z płyty gipsowej
- Do montażu na podłożu o grubości warstw podłogi 0 - 20 cm
- Do umywalki z baterią stojącą

Charakterystyka

- Samonośny
- Rama o profilu C 4x4 cm
- Wysokość zabudowy H98/82
- Rama malowana proszkowo, niebieski ultramaryna
- Rama z otworami \varnothing 9 mm do zamocowania w drewnianej ścianie szkieletowej
- Rozstaw otworów montażowych umywalki 5 - 38 cm
- Płyta przyłączeniowa baterii z możliwością regulacji wysokości i głębokości
- Nogi ocynkowane, regulowane płynnie w zakresie od 0 - 20 cm
- Nóżki regulowane o 5 cm
- Obrotowa płyta pod nogę, do montażu w profilach UW50 i UW75

Uwagi dotyczące dostawy

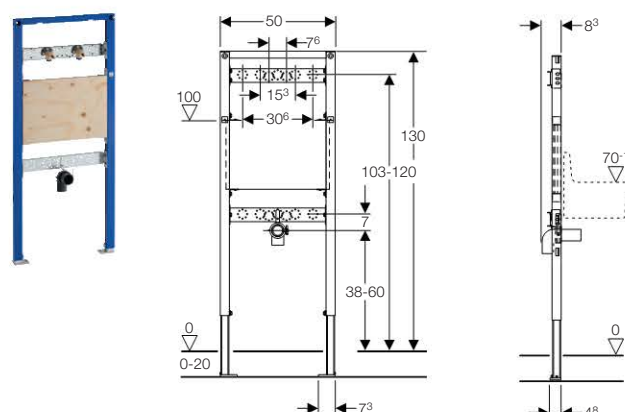
- 2 przyłącza wody R 1/2"
- Kolano odpływowe \varnothing 50 mm
- Uszczelka \varnothing 44/32 mm
- 2 pręty gwintowane M10 do zamocowania ceramiki
- Materiał mocujący
- Nie zawiera: Wsporniki dystansowe

Informacje dot. zamówienia

Art. Nr.	Opis
111.485.00.1	Element montażowy Geberit Duofix do umywalki dla baterii stojącej, H98/82

Elementy do zlewów

Element montażowy Geberit Duofix do zlewu dla baterii ściennej, H130



Zastosowanie

- Do montażu w instalacji naściennej częściowej lub o wysokości pomieszczenia przed ścianą pełną lub ścianą z płyty gipsowej
- Do montażu w ścianie systemu Duofix o wysokości pomieszczenia
- Do montażu w częściowej ścianie systemu Duofix przed ścianą pełną lub ścianą z płyty gipsowej
- Do montażu w ścianie GIS częściowej lub o wysokości pomieszczenia przed ścianą pełną lub ścianą z płyty gipsowej
- Do montażu na masywnej ścianie i obmurowania lub zamurowania
- Do montażu przed ścianą pełną lub ścianą z płyty gipsowej
- Do montażu na podłożu o grubości warstw podłogi 0 - 20 cm
- Do zlewu z baterią ścienną

Charakterystyka

- Samonośny
- Wysokość elementu 130 cm
- Rama o profilu C 4x4 cm
- Rama malowana proszkowo, niebieski ultramaryna
- Rama z otworami \varnothing 9 mm do zamocowania w drewnianej ścianie szkieletowej
- Płyta przyłączeniowa baterii z możliwością regulacji wysokości i głębokości
- Płyta mocująca dla zlewów, sklejka wodoodporna, możliwość regulacji wysokości i głębokości
- Mocowanie kolana odpływowego izolowane akustycznie z możliwością regulacji wysokości
- Nogi ocynkowane, regulowane płynnie w zakresie od 0 - 20 cm
- Nóżki regulowane o 5 cm
- Obrotowa płyta pod nogę, do montażu w profilach UW50 i UW75

Uwagi dotyczące dostawy

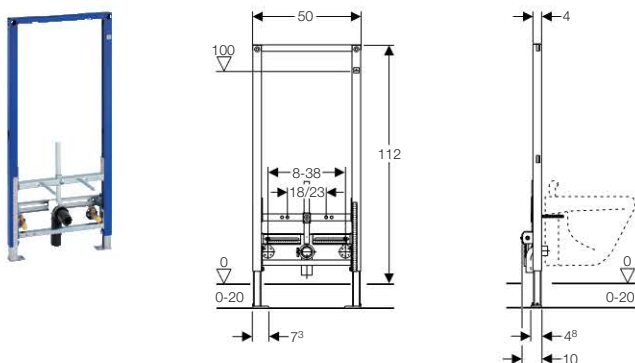
- 2 przyłącza wody R 1/2"
- Kolano odpływowe \varnothing 50 mm
- Uszczelka \varnothing 44/32 mm
- Materiał mocujący
- Nie zawiera: Wsporniki dystansowe

Informacje dot. zamówienia

Art. Nr.	Opis
111.450.00.1	Element montażowy Geberit Duofix do zlewu dla baterii ściennej, H130

Elementy do bidetów

Element montażowy Geberit Duofix do bidetu, H112



Zastosowanie

- Do montażu w instalacji naściennej częściowej lub o wysokości pomieszczenia przed ścianą pełną lub ścianą z płyty gipsowej
- Do montażu w ścianie systemu Duofix o wysokości pomieszczenia
- Do montażu w częściowej ścianie systemu Duofix przed ścianą pełną lub ścianą z płyty gipsowej
- Do montażu w ścianie GIS częściowej lub o wysokości pomieszczenia przed ścianą pełną lub ścianą z płyty gipsowej
- Do montażu na masywnej ścianie i obmurowania lub zamurowania
- Do montażu przed ścianą pełną lub ścianą z płyty gipsowej
- Do montażu na podłożu o grubości warstw podłogi 0 - 20 cm
- Do bidetu z baterią stojącą

Charakterystyka

- Samonośny
- Wysokość zabudowy 112 cm
- Rama o profilu C 4x4 cm
- Rama malowana proszkowo, niebieski ultramaryna
- Rama z otworami \varnothing 9 mm do zamocowania w drewnianej ścianie szkieletowej
- Rozstaw otworów montażowych bidetu 18 cm lub 23 cm
- Nogi ocynkowane, regulowane płynnie w zakresie od 0 - 20 cm
- Nóżki regulowane o 5 cm
- Obrotowa płyta pod nogę, do montażu w profilach UW50 i UW75

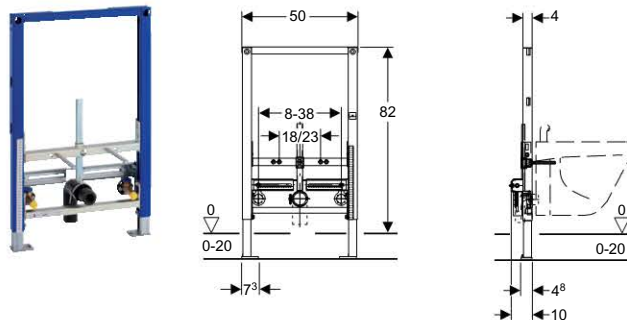
Uwagi dotyczące dostawy

- 2 przyłącza wody R 1/2"
- Kolano odpływowe \varnothing 50 mm
- Uszczelka \varnothing 44/32 mm
- 2 pręty gwintowane M12 do zamocowania ceramiki
- Materiał mocujący
- Nie zawiera: Wsporniki dystansowe

Informacje dot. zamówienia

Art. Nr.	Opis
111.510.00.1	Element montażowy Geberit Duofix do bidetu, H112

Element montażowy Geberit Duofix do bidetu, H82



Zastosowanie

- Do montażu w instalacji naściennej częściowej lub o wysokości pomieszczenia przed ścianą pełną lub ścianą z płyty gipsowej
- Do montażu w ścianie systemu Duofix o wysokości pomieszczenia
- Do montażu w częściowej ścianie systemu Duofix przed ścianą pełną lub ścianą z płyty gipsowej
- Do montażu w ścianie GIS częściowej lub o wysokości pomieszczenia przed ścianą pełną lub ścianą z płyty gipsowej
- Do montażu na masywnej ścianie i obmurowania lub zamurowania
- Do montażu przed ścianą pełną lub ścianą z płyty gipsowej
- Do montażu na podłożu o grubości warstw podłogi 0 - 20 cm
- Do bidetu z baterią stojącą

Charakterystyka

- Samonośny
- Wysokość elementu 82 cm
- Rama o profilu C 4x4 cm
- Rama malowana proszkowo, niebieski ultramaryna
- Rama z otworami \varnothing 9 mm do zamocowania w drewnianej ścianie szkieletowej
- Rozstaw otworów montażowych bidetu 18 cm lub 23 cm
- Nogi ocynkowane, regulowane płynnie w zakresie od 0 - 20 cm
- Nóżki regulowane o 5 cm
- Obrotowa płyta pod nogę, do montażu w profilach UW50 i UW75

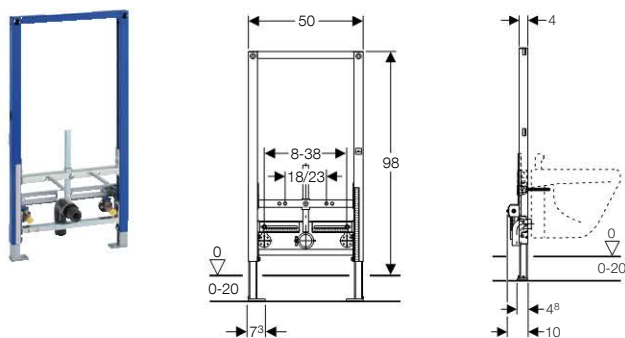
Uwagi dotyczące dostawy

- 2 przyłącza wody R 1/2"
- Kolano odpływowe \varnothing 50 mm
- Uszczelka \varnothing 44/32 mm
- 2 pręty gwintowane M12 do zamocowania ceramiki
- Materiał mocujący
- Nie zawiera: Wsporniki dystansowe

Informacje dot. zamówienia

Art. Nr.	Opis
111.515.00.1	Element montażowy Geberit Duofix do bidetu, H82

Element montażowy Geberit Duofix do bidetu, H98



Zastosowanie

- Do montażu w instalacji naściennej częściowej lub o wysokości pomieszczenia przed ścianą pełną lub ścianą z płyty gipsowej
- Do montażu w ściance systemu Duofix o wysokości pomieszczenia
- Do montażu w częściowej ściance systemu Duofix przed ścianą pełną lub ścianą z płyty gipsowej
- Do montażu w ściance GIS częściowej lub o wysokości pomieszczenia przed ścianą pełną lub ścianą z płyty gipsowej
- Do montażu na masywnej ścianie i obmurowania lub zamurowania
- Do montażu przed ścianą pełną lub ścianą z płyty gipsowej
- Do montażu na podłożu o grubości warstw podłogi 0 - 20 cm
- Do bidetu z baterią stojącą

Charakterystyka

- Samonośny
- Wysokość elementu 98 cm
- Rama o profilu C 4x4 cm
- Rama malowana proszkowo, niebieski ultramaryna
- Rama z otworami \varnothing 9 mm do zamocowania w drewnianej ścianie szkieletowej
- Rozstaw otworów montażowych bidetu 18 cm lub 23 cm
- Nogi ocynkowane, regulowane płynnie w zakresie od 0 - 20 cm
- Nóżki regulowane o 5 cm
- Obrotowa płyta pod nogę, do montażu w profilach UW50 i UW75

Uwagi dotyczące dostawy

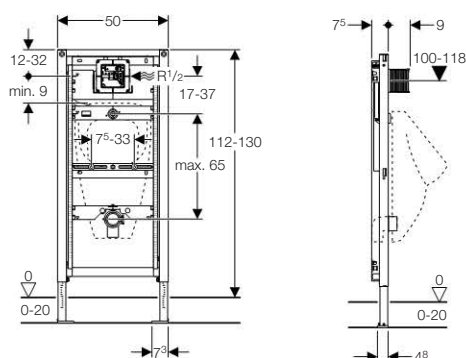
- 2 przyłącza wody R 1/2"
- Kolano odpływowe \varnothing 50 mm
- Uszczelka \varnothing 44/32 mm
- 2 pręty gwintowane M12 do zamocowania ceramiki
- Materiał mocujący
- Nie zawiera: Wsporniki dystansowe

Informacje dot. zamówienia

Art. Nr.	Opis
111.535.00.1	Element montażowy Geberit Duofix do bidetu, H98

Elementy do pisuarów

Duofix - element montażowy do pisuaru uniwersalny, dla armatury podtynkowej H112 - 130



Zastosowanie

- Do montażu w ścianie systemu Duofix o wysokości pomieszczenia
- Do montażu w ścianie z płyty gipsowej o wysokości pomieszczenia
- Do montażu w częściowej ścianie systemu Duofix przed ścianą pełną lub ścianą z płyty gipsowej
- Do montażu przed ścianą pełną lub ścianą z płyty gipsowej
- Do montażu w instalacji naściennej częściowej lub o wysokości pomieszczenia przed ścianą pełną lub ścianą z płyty gipsowej
- Do montażu przed ścianą pełną lub ścianą z płyty gipsowej
- Do podtynkowych zaworów splukujących
- Do montażu na podłożu o grubości warstw podłogi 0 - 20 cm
- Do mocowania urządzeń sterujących na podczerwień lub pneumatycznych z płytką o wielkości 13 x 13 cm

Charakterystyka

- Rama z otworami $\varnothing 9$ mm do zamocowania w drewnianej ścianie szkieletowej
- Nogi ocynkowane, regulowane płynnie w zakresie od 0 - 20 cm
- Samonośny
- Rama o profilu C 4x4 cm
- Rama malowana proszkowo, niebieski ultramarzyn
- Nóżki regulowane o 5 cm
- Obrotowa płyta pod nogę, do montażu w profilach UW50 i UW75
- Wysokość zabudowy 112 - 130 cm, w zależności od rodzaju pisuaru
- Przyłącze wody 1/2", typu MeplaFix
- Przyłącze wody montowane bez użycia narzędzi
- Przyłącze wody z uszczelnieniem radialnym
- Zawór odcinający z dławikiem, zamontowany
- Zamontowana rura osłonowa do płukania przewodu
- Zacisk przyłącza elektrycznego na wyposażeniu
- Obudowa ochronna zabezpiecza otwór serwisowy przez wilgocią i zabrudzeniem
- Obudowa ochronna otworu serwisowego z możliwością przycięcia
- Elastyczny wężyk łączący zawór z króćcem dopływowym
- Wlot wody $\varnothing 32$ mm z możliwością regulacji wysokości
- Mocowanie pisuaru za pomocą gwintowanego pręta M8, z możliwością regulacji wysokości
- Mocowanie kolana odpływowego izolowane akustycznie z możliwością regulacji wysokości
- Samohamujące nóżki, do wyrównywania elementu bez użycia narzędzi
- Możliwe jest dodatkowe zamocowanie pisuaru z akcesoriami
- Montaż pisuarów z głowicą zraszającą po zastosowaniu dodatkowych akcesoriów

Informacje dot. produktu

Przepływ / 1 bar bez ogranicznika przepływu	0,3 l/s
Przepływ / 1 bar z ogranicznikiem przepływu	0,24 l/s
Względna wilgotność powietrza	< 100 %

Ciśnienie robocze	1-8 bar
Maksymalne ciśnienie próbne wody	16 bar
Maksymalne ciśnienie próbne powietrza/gazu obojętnego	3 bar
Maksymalna temperatura robocza wody	30 °C

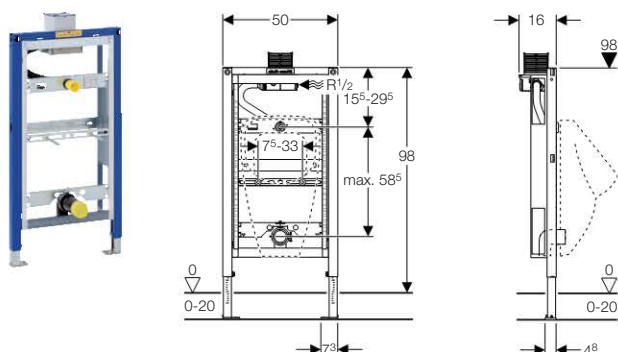
Uwagi dotyczące dostawy

- Obudowa podtynkowa, zawór odcinający z dławikiem, rura osłonowa i zacisk przyłącza elektrycznego
- Obudowa ochronna z pokrywą
- Przyłącze wody Rp1/2"
- Rura łącząca pomiędzy wlewem $\varnothing 32$ cm a pisuarem, wraz z uszczelką pisuaru
- Syfon odsysający $\varnothing 50$ mm, wraz z uszczelką pisuaru
- Kolano odpływowe PE-HD, redukcja z $\varnothing 63/57$ mm na $\varnothing 50/44$ mm, wraz z uszczelką syfonu odsysającego
- 2 pręty gwintowane M8 do zamocowania pisuaru
- Materiał mocujący
- Nie zawiera: Układ sterujący pisuarem, wsporniki dystansowe

Informacje dot. zamówienia

Art. Nr.	Opis
111.616.00.1	Element montażowy Geberit Duofix do pisuaru uniwersalny, dla armatury podtynkowej, H112-130

Duofix - element montażowy do pisuaru uniwersalny, dla armatury podtynkowej, H98



Zastosowanie

- Do montażu w częściowej ścianie systemu Duofix przed ścianą pełną lub ścianą z płyty gipsowej
- Do montażu przed ścianą pełną lub ścianą z płyty gipsowej
- Do montażu w instalacji naściennej częściowej lub o wysokości pomieszczenia przed ścianą pełną lub ścianą z płyty gipsowej
- Do montażu przed ścianą pełną lub ścianą z płyty gipsowej
- Do podtynkowych zaworów spłukujących
- Do montażu na podłożu o grubości warstw podłogi 0 - 20 cm
- Do mocowania pneumatycznego urządzenia sterującego z płytką o wielkości 13 x 13 cm
- Do stosowania z przyciskami uruchamiającymi górnymi

Charakterystyka

- Rama z otworami \varnothing 9 mm do zamocowania w drewnianej ścianie szkieletowej
- Nogi ocynkowane, regulowane płynnie w zakresie od 0 - 20 cm
- Samonośny
- Rama o profilu C 4x4 cm
- Rama malowana proszkowo, niebieski ultramaryna
- Nóżki regulowane o 5 cm
- Obrotowa płyta pod nogę, do montażu w profilach UW50 i UW75
- Wysokość elementu 98 cm
- Samohamujące nóżki, do wyrównywania elementu bez użycia narzędzi
- Przyłącze wody 1/2", typu MeplaFix
- Przyłącze wody montowane bez użycia narzędzi
- Przyłącze wody z uszczelnieniem radialnym
- Zawór odcinający z dławikiem, zamontowany
- Zamontowana rura osłonowa do płukania przewodu
- Zacisk przyłącza elektrycznego na wyposażeniu
- Obudowa ochronna zabezpiecza otwór serwisowy przez wilgocią i zabrudzeniem
- Obudowa ochronna otworu serwisowego z możliwością przycięcia
- Elastyczny wężyk łączący zawór z króćcem dopływowym
- Wlot wody \varnothing 32 mm z możliwością regulacji wysokości
- Mocowanie pisuaru za pomocą gwintowanego pręta M8, z możliwością regulacji wysokości
- Mocowanie kolana odpływowego izolowane akustycznie z możliwością regulacji wysokości
- Możliwe jest dodatkowe zamocowanie pisuaru z akcesoriami
- Montaż pisuarów z głowicą zraszającą po zastosowaniu dodatkowych akcesoriów

Informacje dot. produktu

Przepływ / 1 bar bez ogranicznika przepływu	0,3 l/s
Przepływ / 1 bar z ogranicznikiem przepływu	0,24 l/s
Ciśnienie robocze	1-8 bar
Maksymalne ciśnienie próbne wody	16 bar
Maksymalne ciśnienie próbne powietrza/gazu obojętnego	3 bar
Względna wilgotność powietrza	< 100 %
Maksymalna temperatura robocza wody	30 °C

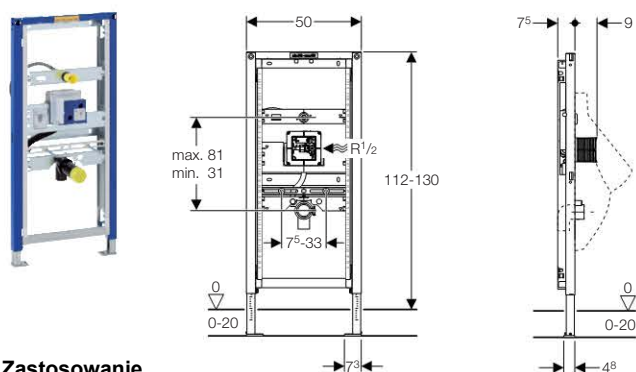
Uwagi dotyczące dostawy

- Obudowa podtynkowa, zawór odcinający z dławikiem, rura osłonowa i zacisk przyłącza elektrycznego
- Obudowa ochronna z pokrywą
- Przyłącze wody Rp1/2"
- Rura łącząca pomiędzy wlewem \varnothing 32 cm a pisuarem, wraz z uszczelką pisuaru
- Syfon odsysający \varnothing 50 mm, wraz z uszczelką pisuaru
- Kolano odpływowe PE-HD, redukcja z \varnothing 63/57 mm na \varnothing 50/44 mm, wraz z uszczelką syfonu odsysającego
- 2 pręty gwintowane M8 do zamocowania pisuaru
- Materiał mocujący
- Nie zawiera: Układ sterujący pisuarem, wsporniki dystansowe

Informacje dot. zamówienia

Art. Nr.	Opis
111.617.00.1	Element montażowy Geberit Duofix do pisuaru uniwersalny, dla armatury podtynkowej, H98

Element montażowy Geberit Duofix do pisuaru uniwersalny, dla armatury ukrytej, H112-130



Zastosowanie

- Do mocowania zabudowanego urządzenia sterującego
- Do montażu w ścianie systemu Duofix o wysokości pomieszczenia
- Do montażu w ścianie z płyty gipsowej o wysokości pomieszczenia
- Do montażu w częściowej ścianie systemu Duofix przed ścianą pełną lub ścianą z płyty gipsowej
- Do montażu przed ścianą pełną lub ścianą z płyty gipsowej
- Do montażu w instalacji naściennej częściowej lub o wysokości pomieszczenia przed ścianą pełną lub ścianą z płyty gipsowej
- Do montażu przed ścianą pełną lub ścianą z płyty gipsowej
- Do podtynkowych zaworów splukujących
- Do montażu na podłożu o grubości warstw podłogi 0 - 20 cm

Charakterystyka

- Mocowanie pisuaru za pomocą gwintowanego pręta M8, z możliwością regulacji wysokości
- Wysokość zabudowy 112 - 130 cm, w zależności od rodzaju pisuaru
- Mocowanie kolana odpływowego izolowane akustycznie z możliwością regulacji wysokości
- Przyłącze wody z regulacją wysokości
- Przyłącze wody 1/2", typu MeplaFix
- Rama z otworami \varnothing 9 mm do zamocowania w drewnianej ścianie szkieletowej
- Nogi ocynkowane, regulowane płynnie w zakresie od 0 - 20 cm
- Samonośny
- Rama o profilu C 4x4 cm
- Rama malowana proszkowo, niebieski ultramaryna
- Nóżki regulowane o 5 cm
- Obrotowa płyta pod nogę, do montażu w profilach UW50 i UW75

Informacje dot. produktu

Przepływ / 1 bar bez ogranicznika przepływu	0,3 l/s
Przepływ / 1 bar z ogranicznikiem przepływu	0,24 l/s
Ciśnienie robocze	1-8 bar
Maksymalne ciśnienie próbne wody	16 bar
Maksymalne ciśnienie próbne powietrza/gazu obojętnego	3 bar
Względna wilgotność powietrza	< 100 %
Maksymalna temperatura robocza wody	30 °C

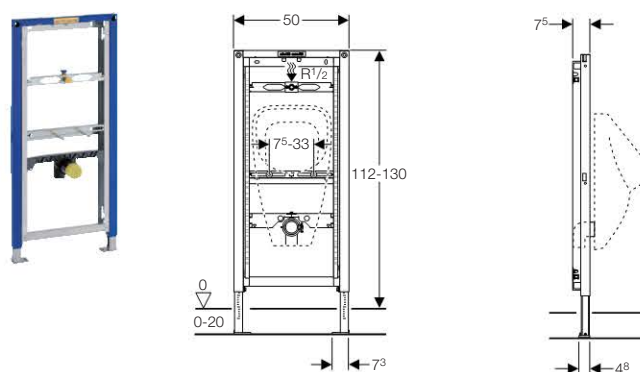
Uwagi dotyczące dostawy

- Obudowa podtynkowa, zawór odcinający z dławikiem, rura osłonowa i zacisk przyłącza elektrycznego
- Rura łącząca pomiędzy wlewem \varnothing 32 cm a pisuaem, wraz z uszczelką pisuaru
- Kolano odpływowe PE-HD, redukcja z \varnothing 63/57 mm na \varnothing 50/44 mm
- 2 pręty gwintowane M8 do zamocowania pisuaru
- Obudowa ochronna z pokrywą
- Materiał mocujący
- Nie zawiera: układ sterujący pisuaem o nr kat. 116.010.00.1, wsporniki dystansowe

Informacje dot. zamówienia

Art. Nr.	Opis
111.689.00.1	Element montażowy Geberit Duofix do pisuaru uniwersalny, dla armatury ukrytej, H112-130

Element montażowy Geberit Duofix do pisuaru uniwersalny, dla armatury natynkowej, H112-130



Zastosowanie

- Do montażu w instalacji naściennej częściowej lub o wysokości pomieszczenia przed ścianą pełną lub ścianą z płyty gipsowej
- Do montażu w ścianie systemu Duofix o wysokości pomieszczenia
- Do montażu w częściowej ścianie systemu Duofix przed ścianą pełną lub ścianą z płyty gipsowej
- Do montażu w ścianie z płyty gipsowej o wysokości pomieszczenia
- Do montażu na masywnej ścianie i obmurowania lub zamurowania
- Do montażu na podłożu o grubości warstw podłogi 0 - 20 cm
- Do natynkowych zaworów splukujących

Charakterystyka

- Samonośny
- Wysokość zabudowy 112 - 130 cm, w zależności od rodzaju pisuaru
- Rama o profilu C 4x4 cm
- Rama malowana proszkowo, niebieski ultramaryna
- Rama z otworami \varnothing 9 mm do zamocowania w drewnianej ścianie szkieletowej
- Wlew Rp 1/2 z możliwością regulacji wysokości i regulacji bocznej
- Mocowanie kolana odpływowego izolowane akustycznie z możliwością regulacji wysokości
- Mocowanie pisuaru za pomocą gwintowanego pręta M8, z możliwością regulacji wysokości
- Nogi ocynkowane, regulowane płynnie w zakresie od 0 - 20 cm
- Nóżki regulowane o 5 cm
- Obrotowa płyta pod nogę, do montażu w profilach UW50 i UW75
- Możliwe jest dodatkowe zamocowanie pisuaru z akcesoriami

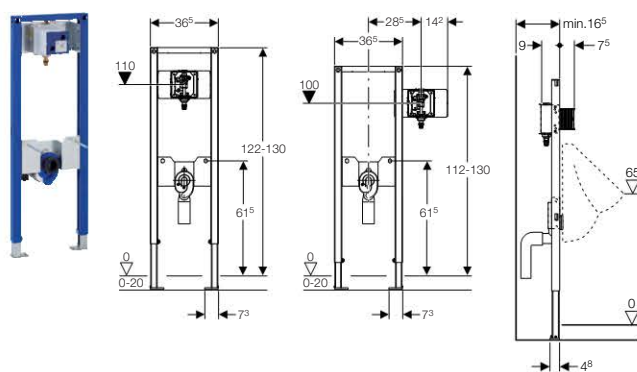
Uwagi dotyczące dostawy

- Przyłącze wody Rp1/2"
- Kolano odpływowe PE-HD, redukcja z \varnothing 63/57 mm na \varnothing 50/44 mm, wraz z uszczelką syfonu odsysającego
- Syfon odsysający \varnothing 50 mm, wraz z uszczelką pisuaru
- 2 pręty gwintowane M8 do zamocowania pisuaru
- Materiał mocujący
- Nie zawiera: Zawór splukujący do pisuarów, wsporniki dystansowe

Informacje dot. zamówienia

Art. Nr.	Opis
111.686.00.1	Element montażowy Geberit Duofix do pisuaru uniwersalny, dla armatury natynkowej, H112-130

Element montażowy Geberit Duofix do pisuaru Joly, H112/H122



Zastosowanie

- Do montażu w ścianie systemu Duofix o wysokości pomieszczenia
- Do montażu w ścianie z płyty gipsowej o wysokości pomieszczenia
- Do montażu w częściowej ścianie systemu Duofix przed ścianą pełną lub ścianą z płyty gipsowej
- Do montażu przed ścianą pełną lub ścianą z płyty gipsowej
- Do montażu w instalacji naściennej częściowej lub o wysokości pomieszczenia przed ścianą pełną lub ścianą z płyty gipsowej
- Do montażu przed ścianą pełną lub ścianą z płyty gipsowej
- Do podtynkowych zaworów spłukujących
- Do montażu na podłożu o grubości warstw podłogi 0 - 20 cm
- Do pisuaru częściowo wbudowanego Keramag Joly oraz Keramag Visit
- Do mocowania urządzeń sterujących HyTronic na podczerwień lub pneumatycznych HyTouch z płytką o wielkości 13 x 13 cm

Charakterystyka

- Wysokość zabudowy 112 cm
- Rama z otworami \varnothing 9 mm do zamocowania w drewnianej ścianie szkieletowej
- Nogi ocynkowane, regulowane płynnie w zakresie od 0 - 20 cm
- Samonośny
- Rama o profilu C 4x4 cm
- Rama malowana proszkowo, niebieski ultramaryna
- Nóżki regulowane o 5 cm
- Obrótowa płyta pod nogę, do montażu w profilach UW50 i UW75
- Przyłącze wody 1/2", typu MeplaFix
- Przyłącze wody montowane bez użycia narzędzi
- Przyłącze wody z uszczelnieniem radialnym
- Zawór odcinający z dławikiem, zamontowany
- Zamontowana rura osłonowa do płukania przewodu
- Zacisk przyłącza elektrycznego na wyposażeniu
- Obudowa ochronna zabezpiecza otwór serwisowy przez wilgocią i zabrudzeniem
- Obudowa ochronna otworu serwisowego z możliwością przycięcia
- Samohamujące nóżki, do wyrównywania elementu bez użycia narzędzi
- Mocowanie pisuaru za pomocą gwintowanego pręta M8

Informacje dot. produktu

Przepływ / 1 bar bez ogranicznika przepływu	0,3 l/s
Przepływ / 1 bar z ogranicznikiem przepływu	0,24 l/s
Względna wilgotność powietrza	< 100 %
Ciśnienie robocze	1-8 bar
Maksymalne ciśnienie próbne wody	16 bar
Maksymalne ciśnienie próbne powietrza/gazu obojętnego	3 bar
Maksymalna temperatura robocza wody	30 °C

Uwagi dotyczące dostawy

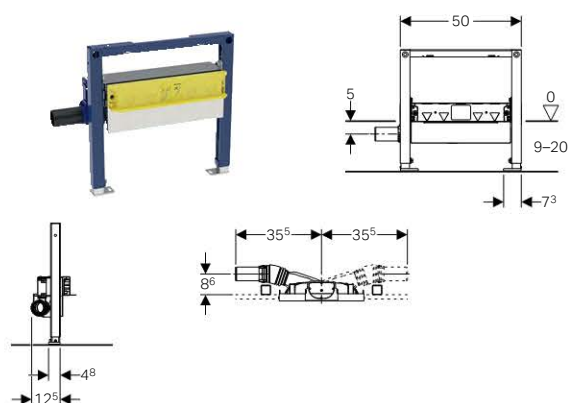
- Obudowa podtynkowa, zawór odcinający z dławikiem, rura osłonowa i zacisk przyłącza elektrycznego
- Obudowa ochronna z pokrywą
- Przyłącze wody Rp1/2"
- Syfon odsysający \varnothing 50 mm, wraz z uszczelką pisuaru
- Kolano odpływowe PE-HD, redukcja z \varnothing 63/57 mm na \varnothing 50/44 mm, wraz z uszczelką syfonu odsysającego
- 2 pręty gwintowane M8 do zamocowania pisuaru
- 2 szablony
- Materiał mocujący
- Nie zawiera: Układ sterujący pisuarem
- Nie zawiera: Przewód łączący zestaw do montażu z pisuarem
- Nie zawiera: Wsporniki dystansowe

Informacje dot. zamówienia

Art. Nr.	Opis
111.618.00.1	Element montażowy Geberit Duofix do pisuaru Joly, H112/H122

* Wężyk do połączenia skrzynki montażowej z pisuarem dostępny w firmie Keramag, nr artykułu 521225

Elementy do natrysków z odpływem ściennym

Element montażowy Geberit Duofix do natrysków z odpływem ściennym, h90, H50 Nowość

Zastosowanie

- Do łazienek w domach prywatnych
- Do ścian z płyty gipsowo-kartonowej
- Do zastosowania z uszczelnieniami warstwowymi
- Do montażu w instalacji naściennej częściowej lub o wysokości pomieszczenia
- Do montażu w ściankach instalacyjnych o wysokości pomieszczenia
- Do montażu w ścianach systemu Duofix – częściowych lub o wysokości pomieszczenia
- Do odprowadzania wody z natrysków o płaskim dnie
- Do podłogi z warstwami o wysokości 9-20 cm

Charakterystyka

- Kontrola jakości zgodnie z EN 1253-3
- Rama samonośna malowana proszkowo
- Regulowany poziom izolacji do wolnego od naprężeń uszczelnienia
- Włóknina uszczelniająca wstępnie zamocowana na całym obwodzie szer. 10 cm, do łączenia systemów uszczelnień
- Rama z otworami $\varnothing 9$ mm do zamocowania w drewnianej ścianie szkieletowej
- Wsporniki pod nogi z zabezpieczeniem antypoślizgowym
- Obrotowe płyty pod nogi, szerokość pasująca do montażu w profilu UW 50 i szynach systemowych Geberit Duofix
- Regulowana wysokość wlewu syfonu
- Minimalna wysokość jastrychu przy wlewie 90 mm
- Grubość obłożenia 10–40 mm
- Montaż na płytkach ceramicznych na podłożu 4–26 mm
- Montaż na płytkach ceramicznych na ścianie 4–35 mm
- Przyłącze odprowadzania ścieków z lewej lub z prawej strony

Informacje dot. produktu

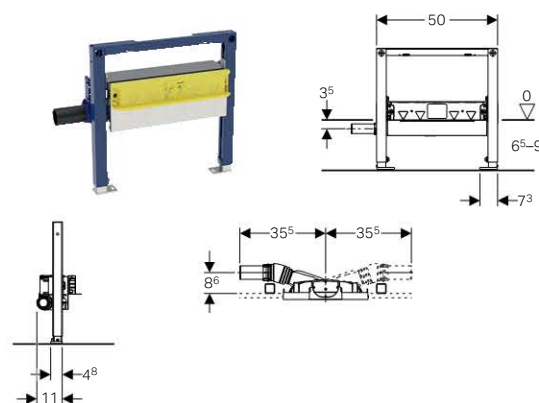
Maksymalna przepustowość	0,8 l/s
Wysokość zasyfonowania	50 mm

Uwagi dotyczące dostawy

- Króciec przyłączeniowy z PE-HD, $\varnothing 50$ mm
- Pokrywa ochronna z wbudowanym blaszanym elementem wlotowym
- Materiał mocujący
- Nie zawiera: Zestaw wykończeniowy

Informacje dot. zamówienia

Art. Nr.	Opis
111.591.00.1	Element montażowy Geberit Duofix do natrysków z odpływem ściennym, h90, H50

Element montażowy Geberit Duofix do natrysków z odpływem ściennym, h65, H50 Nowość

Zastosowanie

- Do łazienek w domach prywatnych
- Do ścian z płyty gipsowo-kartonowej
- Do zastosowania z uszczelnieniami warstwowymi
- Do montażu w instalacji naściennej częściowej lub o wysokości pomieszczenia
- Do montażu w ściankach instalacyjnych o wysokości pomieszczenia
- Do montażu w ścianach systemu Duofix – częściowych lub o wysokości pomieszczenia
- Do odprowadzania wody z natrysków o płaskim dnie
- Do odprowadzania ścieków z jednej głowicy natryskowej
- Do montażu bardzo blisko podłoża
- Do podłogi z warstwami o wysokości 65-90 mm

Charakterystyka

- W odróżnieniu od wymogów normy EN 1253, wysokość zasyfonowania wynosi tylko 30 mm
- Rama samonośna malowana proszkowo
- Regulowany poziom izolacji do wolnego od naprężeń uszczelnienia
- Włóknina uszczelniająca wstępnie zamocowana na całym obwodzie szer. 10 cm, do łączenia systemów uszczelnień
- Rama z otworami $\varnothing 9$ mm do zamocowania w drewnianej ścianie szkieletowej
- Wsporniki pod nogi z zabezpieczeniem antypoślizgowym
- Obrotowe płyty pod nogi, szerokość pasująca do montażu w profilu UW 50 i szynach systemowych Geberit Duofix
- Regulowana wysokość wlewu syfonu
- Minimalna wysokość jastrychu przy wlewie 65 mm
- Grubość obłożenia 10–40 mm
- Montaż na płytkach ceramicznych na podłożu 4–26 mm
- Montaż na płytkach ceramicznych na ścianie 4–35 mm
- Przyłącze odprowadzania ścieków z lewej lub z prawej strony

Informacje dot. produktu

Maksymalna przepustowość	0,4 l/s
Wysokość zasyfonowania	30 mm

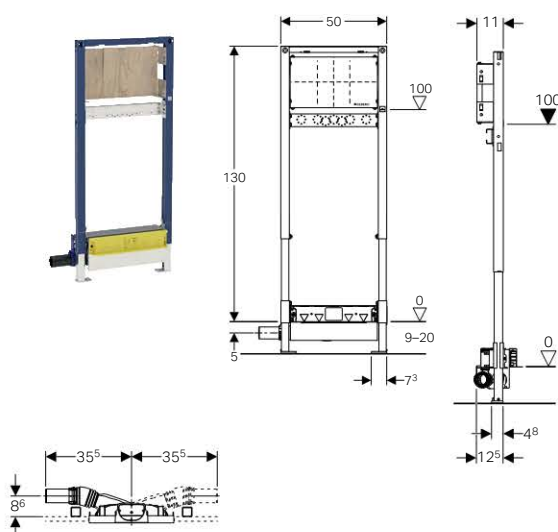
Uwagi dotyczące dostawy

- Króciec przyłączeniowy z PE-HD, $\varnothing 40$ mm
- Pokrywa ochronna z wbudowanym blaszanym elementem wlotowym
- Materiał mocujący
- Nie zawiera: Zestaw wykończeniowy

Informacje dot. zamówienia

Art. Nr.	Opis
111.593.00.1	Element montażowy Geberit Duofix do natrysków z odpływem ściennym, h65, H50

Element montażowy Geberit Duofix do natrysków z odpływem ściennym, h90, H130 UP Nowość



- 1 zaślepka ochronna
- Pokrywa ochronna z wbudowanym blaszanym elementem wlotowym
- Materiał mocujący
- Nie zawiera: Zestaw wykończeniowy

Informacje dot. zamówienia

Art. Nr.	Opis
111.580.00.1	Element montażowy Geberit Duofix do natrysków z odpływem ściennym, h90, H130 UP

Zastosowanie

- Do łazienek w domach prywatnych
- Do ścian z płyty gipsowo-kartonowej
- Do zastosowania z uszczelnieniami warstwowymi
- Do montażu w instalacji naściennej częściowej lub o wysokości pomieszczenia
- Do montażu w ściankach instalacyjnych o wysokości pomieszczenia
- Do montażu w ścianach systemu Duofix – częściowych lub o wysokości pomieszczenia
- Do armatury podtynkowej lub natynkowej
- Do odprowadzania wody z natrysków o płaskim dnie
- Do podłogi z warstwami o wysokości 9-20 cm

Charakterystyka

- Kontrola jakości zgodnie z EN 1253-3
- Rama samonośna malowana proszkowo
- Regulowany poziom izolacji do wolnego od naprężeń uszczelnienia
- Samoprzylepny, pokryty włókniną krążek uszczelniający
- Włóknina uszczelniająca wstępnie zamocowana na całym obwodzie szer. 10 cm, do łączenia systemów uszczelnień
- Rama z otworami \varnothing 9 mm do zamocowania w drewnianej ścianie szkieletowej
- Wsporniki pod nogi z zabezpieczeniem antypoślizgowym
- Obrotowe płyty pod nogi, szerokość pasująca do montażu w profilu UW 50 i szynach systemowych Geberit Duofix
- Płyta montażowa z drewna fornirowego, wodoodporna, możliwość regulacji wysokości i głębokości
- Regulowana wysokość wlewu syfonu
- Minimalna wysokość jastrychu przy wlewie 90 mm
- Grubość obłożenia 10–40 mm
- Montaż na płytkach ceramicznych na podłożu 4–26 mm
- Montaż na płytkach ceramicznych na ścianie 4–35 mm
- Przyłącze odprowadzania ścieków z lewej lub z prawej strony

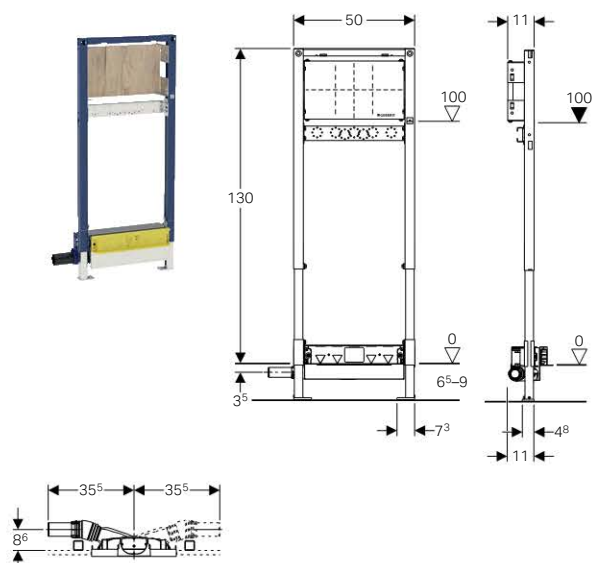
Informacje dot. produktu

Maksymalna przepustowość	0,8 l/s
Wysokość zasysionowania	50 mm

Uwagi dotyczące dostawy

- Króciec przyłączeniowy z PE-HD, \varnothing 50 mm
- Kolano przyłączeniowe R 1/2, kompatybilne z adapterem MeplaFix
- Krążek uszczelniający
- Podkładka dźwiękochłonna
- Tuleja izolująca

Element montażowy Geberit Duofix do natrysków z odpływem ściennym, h65, H130 UP Nowość



Zastosowanie

- Do łazienek w domach prywatnych
- Do ścian z płyty gipsowo-kartonowej
- Do zastosowania z uszczelnieniami warstwowymi
- Do montażu w instalacji naściennej częściowej lub o wysokości pomieszczenia
- Do montażu w ściankach instalacyjnych o wysokości pomieszczenia
- Do montażu w ścianach systemu Duofix – częściowych lub o wysokości pomieszczenia
- Do armatury podtynkowej lub natynkowej
- Do odprowadzania wody z natrysków o płaskim dnie
- Do odprowadzania ścieków z jednej głowicy natryskowej
- Do montażu bardzo blisko podłoża
- Do podłogi z warstwami o wysokości 65-90 mm

Charakterystyka

- W odróżnieniu od wymogów normy EN 1253, wysokość zasyfonowania wynosi tylko 30 mm
- Rama samonośna malowana proszkowo
- Regulowany poziom izolacji do wolnego od naprężeń uszczelnienia
- Samoprzylepny, pokryty włókniną krążek uszczelniający
- Włóknina uszczelniająca wstępnie zamocowana na całym obwodzie szer. 10 cm, do łączenia systemów uszczelnień
- Rama z otworami $\varnothing 9$ mm do zamocowania w drewnianej ścianie szkieletowej
- Wsporniki pod nogi z zabezpieczeniem antypoślizgowym
- Obrotowe płyty pod nogi, szerokość pasująca do montażu w profilu UW 50 i szynach systemowych Geberit Duofix
- Płyta montażowa z drewna fornirowego, wodoodporna, możliwość regulacji wysokości i głębokości
- Regulowana wysokość wlewu syfonu
- Minimalna wysokość jastrychu przy wlewie 65 mm
- Grubość obłożenia 10–40 mm
- Montaż na płytkach ceramicznych na podłożu 4–26 mm
- Montaż na płytkach ceramicznych na ścianie 4–35 mm
- Przyłącze odprowadzania ścieków z lewej lub z prawej strony

Informacje dot. produktu

Maksymalna przepustowość	0,4 l/s
Wysokość zasyfonowania	30 mm

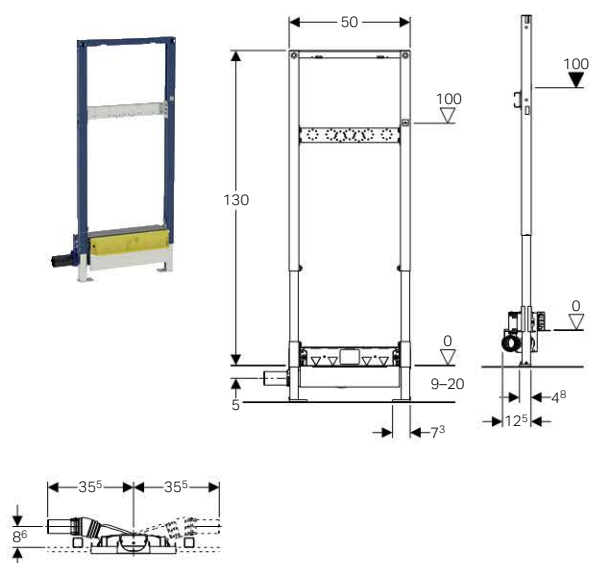
Uwagi dotyczące dostawy

- Króciec przyłączeniowy z PE-HD, $\varnothing 40$ mm
- Kolano przyłączeniowe R 1/2, kompatybilne z adapterem MeplaFix
- Krążek uszczelniający
- Podkładka dźwiękochłonna
- Tuleja izolująca
- 1 zaślepka ochronna
- Pokrywa ochronna z wbudowanym blaszanym elementem wlotowym
- Materiał mocujący
- Nie zawiera: Zestaw wykończeniowy

Informacje dot. zamówienia

Art. Nr.	Opis
111.581.00.1	Element montażowy Geberit Duofix do natrysków z odpływem ściennym, h65, H130 UP

Element montażowy Geberit Duofix do natrysków z odpływem ściennym, h90, H130 AP **Nowość**



Zastosowanie

- Do łazienek w domach prywatnych
- Do ścian z płyty gipsowo-kartonowej
- Do zastosowania z uszczelnieniami warstwowymi
- Do montażu w instalacji naściennej częściowej lub o wysokości pomieszczenia
- Do montażu w ściankach instalacyjnych o wysokości pomieszczenia
- Do montażu w ścianach systemu Duofix – częściowych lub o wysokości pomieszczenia
- Do armatur natynkowych
- Do odprowadzania wody z natrysków o płaskim dnie
- Do podłogi z warstwami o wysokości 9-20 cm

Charakterystyka

- Kontrola jakości zgodnie z EN 1253-3
- Rama samonośna malowana proszkowo
- Regulowany poziom izolacji do wolnego od naprężeń uszczelnienia
- Samoprzylepny, pokryty włókniną krążek uszczelniający
- Włóknina uszczelniająca wstępnie zamocowana na całym obwodzie szer. 10 cm, do łączenia systemów uszczelnień
- Rama z otworami $\varnothing 9$ mm do zamocowania w drewnianej ścianie szkieletowej
- Wsporniki pod nogi z zabezpieczeniem antypoślizgowym
- Obrotowe płyty pod nogi, szerokość pasująca do montażu w profilu UW 50 i szynach systemowych Geberit Duofix
- Travers do montażu armatury z możliwością regulacji wysokości i głębokości
- Regulowana wysokość wlewu syfonu
- Minimalna wysokość jastrychu przy wlewie 90 mm
- Grubość obłożenia 10–40 mm
- Montaż na płytkach ceramicznych na podłożu 4–26 mm
- Montaż na płytkach ceramicznych na ścianie 4–35 mm
- Przyłącze odprowadzania ścieków z lewej lub z prawej strony

Informacje dot. produktu

Maksymalna przepustowość	0,8 l/s
Wysokość zasyfonowania	50 mm

Uwagi dotyczące dostawy

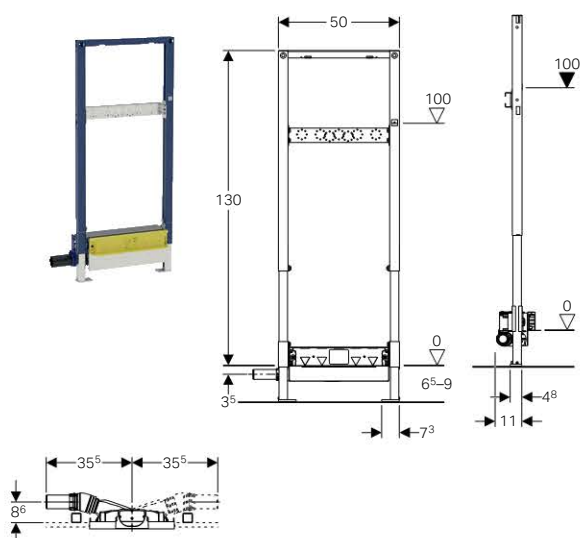
- Króciec przyłączeniowy z PE-HD, $\varnothing 50$ mm
- 2 kolana przyłączeniowe R 1/2, kompatybilne z adapterem MeplaFix
- 2 podkładki dźwiękochłonne

- 2 tuleje izolujące
- Pokrywa ochronna z wbudowanym blaszonym elementem wlotowym
- Materiał mocujący
- Nie zawiera: Zestaw wykończeniowy

Informacje dot. zamówienia

Nr artykułu	Opis
111.587.00.1	Element montażowy Geberit Duofix do natrysków z odpływem ściennym, h90, H130 AP

Element montażowy Geberit Duofix do natrysków z odpływem ściennym, h65, H130 AP Nowość



- 2 podkładki uszczelniające
- 2 podkładki dźwiękochłonne
- 2 tuleje izolujące
- Pokrywa ochronna z wbudowanym blaszanym elementem wlotowym
- Materiał mocujący
- Nie zawiera: Zestaw wykończeniowy

Informacje dot. zamówienia

Art. Nr.	Opis
111.589.00.1	Element montażowy Geberit Duofix do natrysków z odpływem ściennym, h65, H130 AP

Zastosowanie

- Do łazienek w domach prywatnych
- Do ścian z płyty gipsowo-kartonowej
- Do zastosowania z uszczelnieniami warstwowymi
- Do montażu w instalacji naściennej częściowej lub o wysokości pomieszczenia
- Do montażu w ściankach instalacyjnych o wysokości pomieszczenia
- Do montażu w ścianach systemu Duofix – częściowych lub o wysokości pomieszczenia
- Do armatur natynkowych
- Do odprowadzania wody z natrysków o płaskim dnie
- Do odprowadzania ścieków z jednej głowicy natryskowej
- Do montażu bardzo blisko podłoża
- Do podłogi z warstwami o wysokości 65-90 mm

Charakterystyka

- W odróżnieniu od wymogów normy EN 1253, wysokość zasyfonowania wynosi tylko 30 mm
- Rama samonośna malowana proszkowo
- Regulowany poziom izolacji do wolnego od naprężeń uszczelnienia
- Samoprzylepny, pokryty włókniną krążek uszczelniający
- Włóknina uszczelniająca wstępnie zamocowana na całym obwodzie szer. 10 cm, do łączenia systemów uszczelnień
- Rama z otworami $\varnothing 9$ mm do zamocowania w drewnianej ścianie szkieletowej
- Wsporniki pod nogi z zabezpieczeniem antypoślizgowym
- Obrotowe płyty pod nogi, szerokość pasująca do montażu w profilu UW 50 i szynach systemowych Geberit Duofix
- Trawers do montażu armatury z możliwością regulacji wysokości i głębokości
- Regulowana wysokość wlewu syfonu
- Minimalna wysokość jastrychu przy wlewie 65 mm
- Grubość obłożenia 10–40 mm
- Montaż na płytkach ceramicznych na podłożu 4–26 mm
- Montaż na płytkach ceramicznych na ścianie 4–35 mm
- Przyłącze odprowadzania ścieków z lewej lub z prawej strony

Informacje dot. produktu

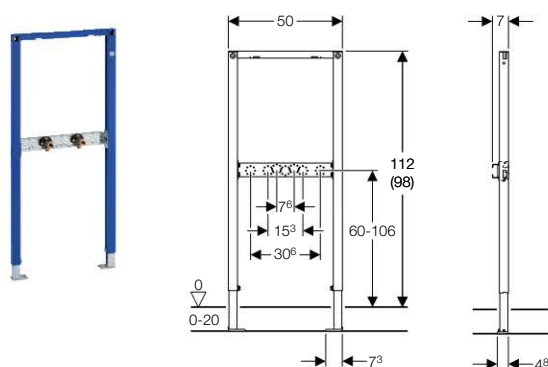
Maksymalna przepustowość	0,4 l/s
Wysokość zasyfonowania	30 mm

Uwagi dotyczące dostawy

- Króciec przyłączeniowy z PE-HD, $\varnothing 40$ mm
- 2 kolana przyłączeniowe R 1/2, kompatybilne z adapterem MeplaFix

Elementy do baterii

Element montażowy Geberit Duofix do baterii natynkowej, H112



Zastosowanie

- Do montażu w instalacji ściągowej częściowej lub o wysokości pomieszczenia przed ścianą pełną lub ścianą z płyty gipsowej
- Do montażu w ścianie systemu Duofix o wysokości pomieszczenia
- Do montażu w częściowej ścianie systemu Duofix przed ścianą pełną lub ścianą z płyty gipsowej
- Do montażu w ścianie GIS częściowej lub o wysokości pomieszczenia przed ścianą pełną lub ścianą z płyty gipsowej
- Do montażu w ścianie z płyty gipsowej o wysokości pomieszczenia
- Do montażu na masywnej ścianie i obmurowania lub zamurowania
- Do montażu na podłożu o grubości warstw podłogi 0 - 20 cm
- Do podłączenia baterii natynkowej do wanny lub brodzika

Charakterystyka

- Samonośny
- Wysokość zabudowy 112 cm
- Rama o profilu C 4x4 cm
- Rama malowana proszkowo, niebieski ultramaryna
- Rama z otworami \varnothing 9 mm do zamocowania w drewnianej ścianie szkieletowej
- Płyta przyłączeniowa baterii z możliwością regulacji wysokości i głębokości
- Nogi ocynkowane, regulowane płynnie w zakresie od 0 - 20 cm
- Nóżki regulowane o 5 cm
- Obrotowa płyta pod nogę, do montażu w profilach UW50 i UW75

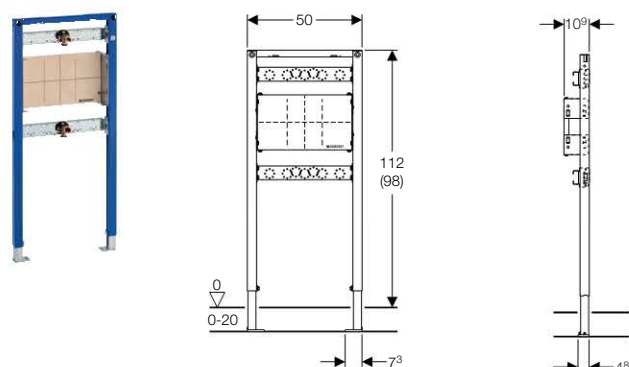
Uwagi dotyczące dostawy

- 2 przyłącza wody R 1/2"
- Kątownik mocujący
- Materiał mocujący
- Nie zawiera: Wsporniki dystansowe

Informacje dot. zamówienia

Art. Nr.	Opis
111.740.00.1	Element montażowy Geberit Duofix do baterii natynkowej, H112

Element montażowy Geberit Duofix do baterii podtynkowej, H112



Zastosowanie

- Do montażu w instalacji ściągowej częściowej lub o wysokości pomieszczenia przed ścianą pełną lub ścianą z płyty gipsowej
- Do montażu w ścianie systemu Duofix o wysokości pomieszczenia
- Do montażu w częściowej ścianie systemu Duofix przed ścianą pełną lub ścianą z płyty gipsowej
- Do montażu w ścianie GIS częściowej lub o wysokości pomieszczenia przed ścianą pełną lub ścianą z płyty gipsowej
- Do montażu w ścianie z płyty gipsowej o wysokości pomieszczenia
- Do montażu na masywnej ścianie i obmurowania lub zamurowania
- Do montażu na podłożu o grubości warstw podłogi 0 - 20 cm
- Do podłączenia baterii podtynkowej do wanny lub brodzika

Charakterystyka

- Samonośny
- Wysokość zabudowy 112 cm
- Rama o profilu C 4x4 cm
- Rama malowana proszkowo, niebieski ultramaryna
- Rama z otworami \varnothing 9 mm do zamocowania w drewnianej ścianie szkieletowej
- Płyta przyłączeniowa baterii z możliwością regulacji wysokości i głębokości
- Płyta mocująca dla baterii podtynkowych, sklejka wodoodporna, możliwość regulacji wysokości i głębokości
- Nogi ocynkowane, regulowane płynnie w zakresie od 0 - 20 cm
- Nóżki regulowane o 5 cm
- Obrotowa płyta pod nogę, do montażu w profilach UW50 i UW75

Uwagi dotyczące dostawy

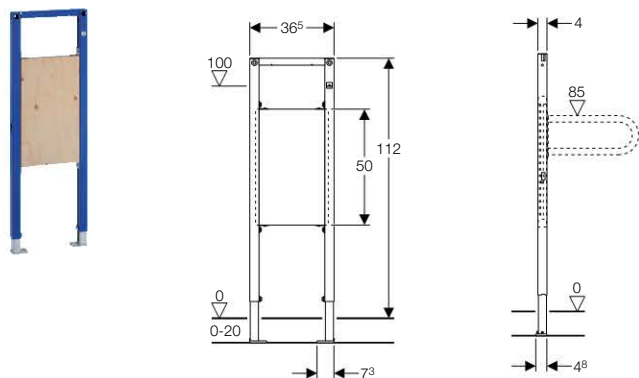
- 2 przyłącza wody R 1/2"
- Kątownik mocujący
- Materiał mocujący
- Nie zawiera: Wsporniki dystansowe

Informacje dot. zamówienia

Art. Nr.	Opis
111.780.00.1	Element montażowy Geberit Duofix do baterii podtynkowej, H112

Elementy do uchwytów dla niepełnosprawnych

Element montażowy Geberit Duofix do uchwytów, H112



Zastosowanie

- Do montażu w instalacji naściennej częściowej lub o wysokości pomieszczenia przed ścianą pełną lub ścianą z płyty gipsowej
- Do montażu w ścianie z płyty gipsowej o wysokości pomieszczenia
- Do montażu w częściowej ściance systemu Duofix przed ścianą pełną lub ścianą z płyty gipsowej
- Do montażu w ściance systemu Duofix o wysokości pomieszczenia
- Do montażu w ściance GIS częściowej lub o wysokości pomieszczenia przed ścianą pełną lub ścianą z płyty gipsowej
- Do montażu na masywnej ścianie i obmurowania lub zamurowania
- Do montażu na podłożu o grubości warstw podłogi 0 - 20 cm
- Do zamocowania poręczy i uchwytów

Charakterystyka

- Samonośny
- Wysokość zabudowy 112 cm
- Rama o profilu C 4x4 cm
- Rama malowana proszkowo, niebieski ultramaryna
- Rama z otworami \varnothing 9 mm do zamocowania w drewnianej ścianie szkieletowej
- Płyta mocująca dla poręczy i uchwytów, ze sklejki wodoodpornej, możliwość regulacji wysokości i głębokości
- Nogi ocynkowane, regulowane płynnie w zakresie od 0 - 20 cm
- Nóżki regulowane o 5 cm
- Obrotowa płyta pod nogę, do montażu w profilach UW50 i UW75

Uwagi dotyczące dostawy

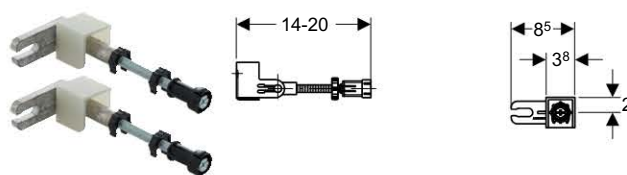
- Materiał mocujący
- Nie zawiera: Wsporniki dystansowe

Informacje dot. zamówienia

Art. Nr.	Opis
111.790.00.1	Element montażowy Geberit Duofix do uchwytów, H112

Wsporniki dystansowe

Wsporniki dystansowe Geberit Duofix



Zastosowanie

- Do zamocowania elementów montażowych systemu Duofix na ścianie pełnej lub ścianie z płyty gipsowej
- **Charakterystyka**
- Regulacja głębokości, 13 - 20 cm

Informacje dot. produktu

Materiał	Cynkowy odlew ciśnieniowy/stal/tworzywo sztuczne
----------	--

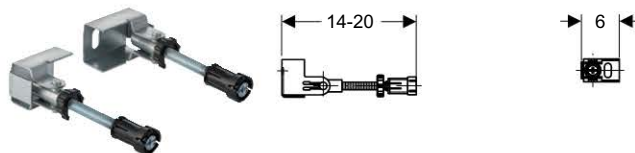
Uwagi dotyczące dostawy

- 2 wsporniki dystansowe
- 2 pręty gwintowane M10 z wydłużoną nakrętką
- 2 elementy wsporcze
- Materiał mocujący

Informacje dot. zamówienia

Art. Nr.	Opis
111.815.00.1	Wsporniki dystansowe Geberit Duofix

Wsporniki dystansowe Geberit Duofix do montażu narożnego



Zastosowanie

- Do uniwersalnego mocowania elementów montażowych systemu Duofix na ścianie pełnej lub ścianie z płyty gipsowej

Charakterystyka

- Różne ustawienia kąta przy montażu narożnym
- Regulacja głębokości, 14 - 20 cm
- Ocynkowane

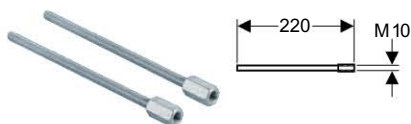
Uwagi dotyczące dostawy

- 2 wsporniki dystansowe
- 2 pręty gwintowane M10 z wydłużoną nakrętką
- Materiał mocujący

Informacje dot. zamówienia

Art. Nr.	Opis
111.835.00.1	Wsporniki dystansowe Geberit Duofix do montażu narożnego

Przedłużki wsporników dystansowych



Zastosowanie

- Do przedłużenia wsporników ściennych systemu Duofix 20 - 40 cm

Informacje dot. produktu

Materiał	Cynkowy odlew ciśnieniowy
----------	---------------------------

Uwagi dotyczące dostawy

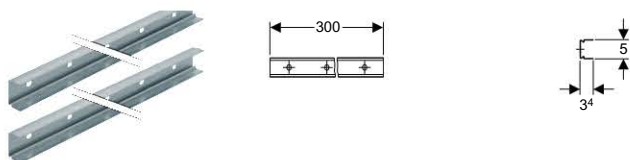
- 2 przedłużki M10 do kotw ściennych Duofix z wydłużoną nakrętką

Informacje dot. zamówienia

Art. Nr.	Opis
111.887.00.1	Przedłużki wsporników dystansowych

Części systemowe

Szyna montażowa Geberit Duofix (komplet 2x3 m z kołkami rozpor.)



Zastosowanie

- Do montażu ścianki instalacyjnej systemu Duofix
- Do montażu w niskiej (częściowej) ścianie instalacyjnej systemu Duofix przed ścianą masywną lub lekką

Charakterystyka

- Ocynkowane

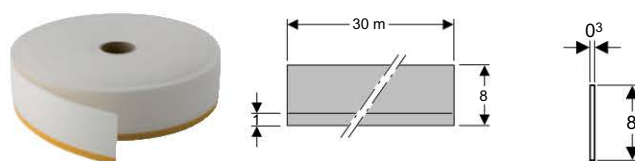
Uwagi dotyczące dostawy

- 2 szyny montażowe dł. 3,0 m
- Materiał mocujący

Informacje dot. zamówienia

Art. Nr.	Opis
111.878.00.1	Szyna montażowa Geberit Duofix (komplet 2x3m z kołkami rozporowymi)

Taśma izolacyjna (30 m)



Zastosowanie

- Do zapobiegania powstawaniu pęknięć między panelem Duofix a konstrukcją budynku

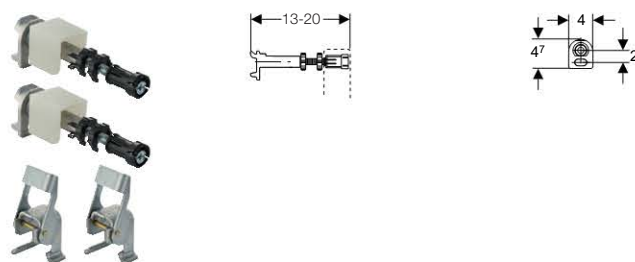
Charakterystyka

- Jednostronnie samoprzylepna
- Trwale elastyczna
- Taśma z pianki winylowej

Informacje dot. zamówienia

Art. Nr.	Opis
111.889.00.1	Taśma izolacyjna (30 m)

Wsporniki dystansowe Geberit Duofix



Zastosowanie

- Do zamocowania elementów Duofix na szynie montażowej systemu Duofix
- Do zamocowania elementów montażowych systemu Duofix na ścianie masywnej lub lekkiej

Charakterystyka

- Regulacja głębokości, 13 - 20 cm
- Ocynkowane

Informacje dot. produktu

Materiał	Cynkowy odlew ciśnieniowy
----------	---------------------------

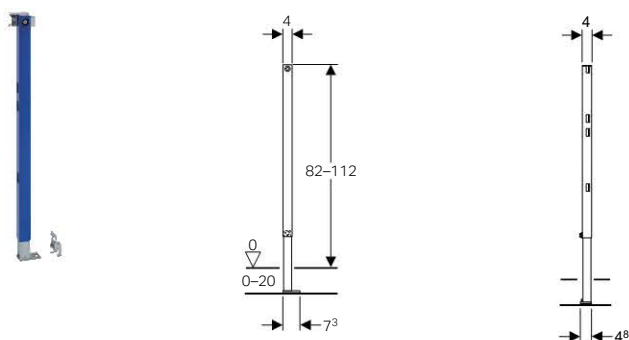
Uwagi dotyczące dostawy

- 2 kotwy ścienne systemu Duofix
- 2 pręty gwintowane M10 z wydłużoną nakrętką
- 2 klipsy szynowe
- 2 elementy wsporcze
- Materiał mocujący

Informacje dot. zamówienia

Art. Nr.	Opis
111.844.00.1	Wsporniki dystansowe Geberit Duofix

Element konstrukcyjny Geberit Duofix, H82-130



Zastosowanie

- Do montażu w niskiej ścianie instalacyjnej przed ścianą masywną lub lekką
- Do montażu jako element pośredni lub narożny
- Do montażu na podłożu o grubości warstw podłogi 0 - 20 cm
- Do montażu w niskiej (częściowej) ścianie instalacyjnej systemu Duofix przed ścianą masywną lub lekką

Charakterystyka

- Samonośny
- Lakierowany proszkowo, kolor niebieski Geberit
- Obrotowa płyta pod nogę, do montażu w profilach UW50 i UW75
- Nogi ocynkowane, regulowane płynnie w zakresie od 0 - 20 cm

Informacje dot. produktu

Materiał	Stal
----------	------

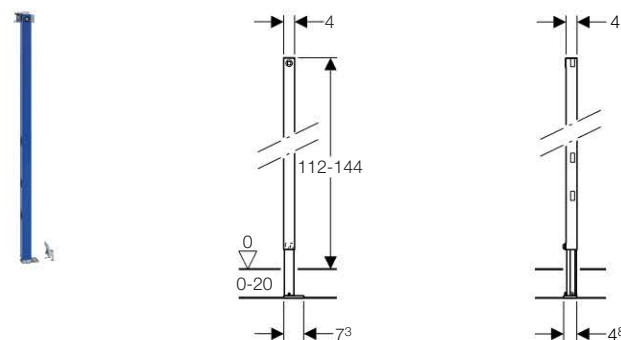
Uwagi dotyczące dostawy

- Kotwa ścienna Duofix
- 2 klipsy szynowe
- Materiał mocujący

Informacje dot. zamówienia

Art. Nr.	Opis
111.830.00.1	Element konstrukcyjny Geberit Duofix, H82-130

Element konstrukcyjny Geberit Duofix, H112-144



Zastosowanie

- Do montażu w instalacji naściennej częściowej przed ścianą pełną lub ścianą z płyty gipsowej
- Do montażu w częściowej ścianie systemu Duofix przed ścianą pełną lub ścianą z płyty gipsowej
- Do montażu na podłożu o grubości warstw podłogi 0 - 20 cm
- Do montażu jako element pośredni lub narożny

Charakterystyka

- Samonośny
- Wysokość elementu 112 - 144 cm
- Lakierowany proszkowo, kolor niebieski Geberit
- Podstawa dla ścianki bocznej
- Obrotowa płyta pod nogę, do montażu w profilach UW50 i UW75
- Nogi ocynkowane, regulowane płynnie w zakresie od 0 - 20 cm

Informacje dot. produktu

Materiał	Stal
----------	------

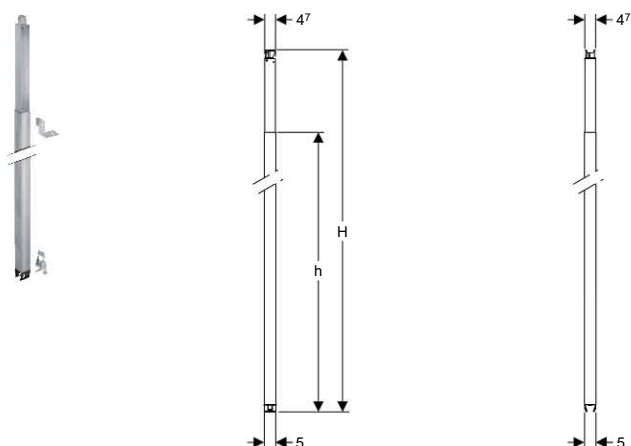
Uwagi dotyczące dostawy

- Kotwa ścienna Duofix
- 2 klipsy szynowe
- Materiał mocujący

Informacje dot. zamówienia

Art. Nr.	Opis
111.834.00.1	Element konstrukcyjny Geberit Duofix, H112-144

Element konstrukcyjny Geberit Duofix



Zastosowanie

- Do zamocowania elementów montażowych systemu Duofix i trawersów Duofix
- Do montażu w ścianie systemu Duofix o wysokości pomieszczenia
- Do montażu w skosach dachów o nachyleniu do 50°
- Do montażu jako element pośredni lub narożny

Charakterystyka

- Regulacja wysokości
- Ocynkowane

Informacje dot. produktu

Materiał	Stal
----------	------

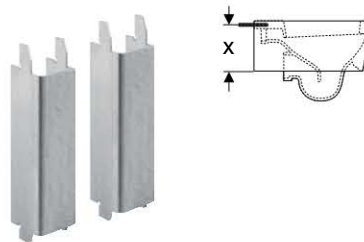
Uwagi dotyczące dostawy

- 1 klips szynowy
- Kątownik mocujący
- Materiał mocujący

Informacje dot. zamówienia

Art. Nr.	H cm	h cm
111.871.00.1	220 - 280	211
111.872.00.1	260 - 320	251
111.873.00.1	300 - 360	291
111.874.00.1	340 - 400	331

Dodatkowe elementy wsparcze Geberit Duofix



Zastosowanie

- Do dodatkowego podparcia misek ustępowych o powierzchni przylegania mniejszej niż 17 cm
- Do elementów WC systemów GIS i Duofix

Charakterystyka

- Profile U, ocynkowane

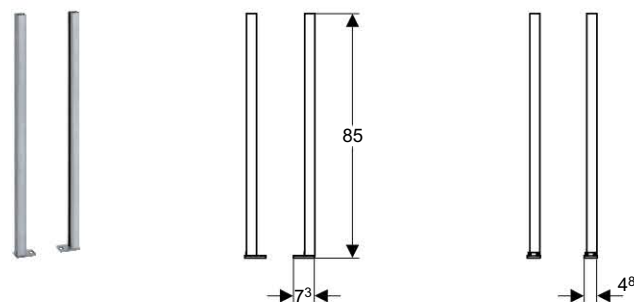
Informacje dot. produktu

Materiał	Stal
----------	------

Informacje dot. zamówienia

Art. Nr.	Opis
111.847.00.1	Dodatkowe elementy wsparcze Geberit Duofix

Nogi wsparcze Geberit Duofix, przedłużone (kpl)



Zastosowanie

- Do zastosowania z elementami montażowymi Geberit Duofix w przypadku wysokości warstw podłogi 20–40 cm

Charakterystyka

- Ocynkowane
- Oznaczenie podziałki
- Obrótowa płyta pod nogę, do montażu w profilach UW50 i UW75

Uwagi dotyczące dostawy

- noga prawa
- noga lewa

Informacje dot. zamówienia

Art. Nr.	Opis
111.848.00.1	Nogi wsparcze Geberit Duofix, przedłużone (kpl)

Trawersy montażowe Geberit Duofix do szerokich umywalek



Zastosowanie

- Do mocowania umywalek do elementu Duofix z odstępem montażowym większym niż 38 cm

Charakterystyka

- Regulacja odstępów montażowych w zakresie 38 - 58 cm
- Ocynkowane

Informacje dot. produktu

Materiał	Stal
----------	------

Uwagi dotyczące dostawy

- Materiał mocujący

Informacje dot. zamówienia

Art. Nr.	Opis
111.868.00.1	Trawersy montażowe Geberit Duofix do szerokich umywalek

Wsporniki dystansowe Geberit Duofix do montażu specjalnego



Zastosowanie

- Do alternatywnego mocowania stopkami elementów Duofix na tylnej ścianie

Charakterystyka

- Ocynkowane
- Regulacja głębokości, 13 - 20 cm

Informacje dot. produktu

Materiał	Stal
----------	------

Uwagi dotyczące dostawy

- Materiał mocujący

Informacje dot. zamówienia

Art. Nr.	Opis
111.867.00.1	Wsporniki dystansowe Geberit Duofix do montażu specjalnego

Trawersy montażowe Geberit Duofix do montażu specjalnego



Zastosowanie

- Do mocowania elementów Duofix między dwoma profilami w odległości 50 - 57,5 cm

Charakterystyka

- Ocynkowane

Informacje dot. produktu

Materiał	Stal
----------	------

Uwagi dotyczące dostawy

- Materiał mocujący

Informacje dot. zamówienia

Art. Nr.	Opis
111.869.00.1	Trawersy montażowe Geberit Duofix do montażu specjalnego

Trawers dopływu do pisuarów z głowicą tryskaczową



Zastosowanie

- Do podłączania pisuarów z głowicą tryskaczową
- Do montażu w elemencie montażowym do pisuarów z króćcem przyłącznym
- Do zastosowania z pisuarami Laufen Caprino Plus 42065/42066

Charakterystyka

- Złączka przyłączeniowa 1/2", regulowana z boku
- Złączka przyłączeniowa 1/2", pod kątem 90°
- Montaż bez użycia narzędzi

Uwagi dotyczące dostawy

- Trawers
- Złączka do przyłącza wody
- Złączka

Informacje dot. zamówienia

Art. Nr.	Opis
242.042.00.1	Trawers dopływu do pisuarów z głowicą tryskaczową

Trawers mocowania do pisuarów



Zastosowanie

- Do mocowania pisuarów

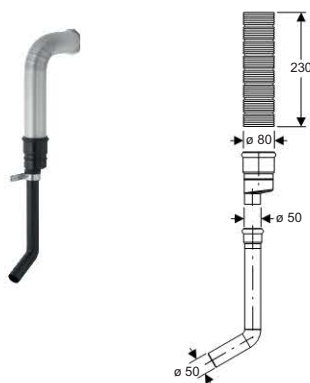
Uwagi dotyczące dostawy

- 2 pręty gwintowane M8 do zamocowania pisuaru
- Materiał mocujący

Informacje dot. zamówienia

Art. Nr.	Opis
242.044.00.1	Trawers mocowania do pisuarów

Zestaw Geberit Duofix odciągu WC bez wentylatora



Zastosowanie

- Do zastosowania z modułami oraz elementami montażowymi GIS, Duofix, z przygotowanym króćcem przyłącznym odsysania zanieczyszczonego powietrza

Uwagi dotyczące dostawy

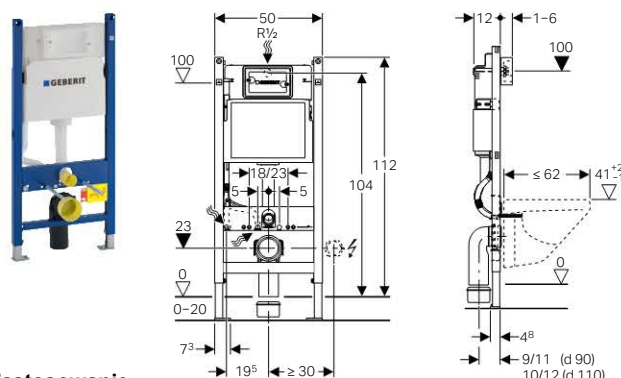
- Aluminiowa rura elastyczna Aerotec90 z materiałem mocującym i elementem przyłączeniowym
- Redukcja DN 80 / 50 do systemu odsysania zanieczyszczonego powietrza
- Rura przyłączeniowa z kolanem i materiałem montażowym

Informacje dot. zamówienia

Art. Nr.	Opis
349.352.00.1	Zestaw Geberit Duofix odciągu WC bez wentylatora

Elementy DuofixBasic

Element montażowy Geberit DuofixBasic do WC, Delta, H112



Zastosowanie

- Do montażu w ścianie pełnej lub ścianie z płyty gipsowej, częściowej lub o wysokości pomieszczenia
- Do miski wiszącej o rozstawie otworów 18 cm lub 23 cm
- Do montażu na podłożu o grubości warstw podłogi 0 - 20 cm
- Uruchamianie przez naciśnięcie od przodu
- Słupka uruchamiana od przodu przyciskami Delta
- Nie nadaje się do osadzenia w betonie

Charakterystyka

- Słupka podtynkowa Delta uruchamiana z przodu
- Słupka podtynkowa z izolacją przeciwsrośieniową
- Możliwość ustawienia ilości wody spłukującej
- Możliwość ustawienia na stałe mniejszej ilości wody w słupce
- Przy ustawieniach fabrycznych ponowne spłukiwanie możliwe natychmiast
- Przyłącze wody na środku z tyłu/u góry
- Ręcznie przykręcany wężyk łączący z zaworem kątowym
- Funkcja "stop" z przyciskiem uruchamiającym Delta15, Delta11, Delta40
- Słupka z dwudzielnym przyciskiem uruchamiającym Delta20, Delta21 i Delta50
- Rama malowana proszkowo, niebieski ultramarzyn
- Samonośny
- Rama z otworami \varnothing 9 mm do zamocowania w drewnianej ścianie szkieletowej
- Nogi ocynkowane, regulowane płynnie w zakresie od 0 - 20 cm
- Płyta podłogowa, szerokość pasująca do montażu w profilu UW50
- Głębokość zabudowy 12 cm

Informacje dot. produktu

Ustawienie fabryczne ilości wody do spłukiwania	6 i 3,5 l
Zakres ustawień dla spłukiwania z dużą ilością wody	4,5 / 6 / 7,5 l

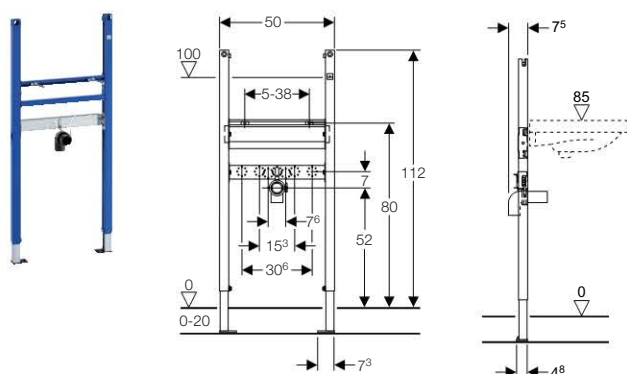
Uwagi dotyczące dostawy

- 2 pręty gwintowane M12 do zamocowania ceramiki
- Zawór słupki do ustawienia 2 zakresów ilości spłukiwania
- Styropianowa obudowa ochronna otworu serwisowego
- 2 zaślepki ochronne
- Zawór kątowy R 1/2" i adapter wtykowy
- Mocowanie odpływu
- Zestaw uszczelek \varnothing 90 mm
- Kolano odpływowe toalety, PE-HD, \varnothing 90/90 mm
- Złączka przejściowa \varnothing 90/110 mm
- Materiał mocujący
- Nie zawiera: Przycisk uruchamiający, zestaw do montażu przyściennego DuofixBasic

Informacje dot. zamówienia

Art. Nr.	Opis
111.153.00.1	Element montażowy Geberit DuofixBasic do WC, Delta, H112

Element montażowy Geberit DuofixBasic do umywalki, H112



Zastosowanie

- Do umywalki z baterią stojącą
- Do montażu w instalacji naściennej częściowej lub o wysokości pomieszczenia przed ścianą pełną lub ścianą z płyty gipsowej
- Do montażu na podłożu o grubości warstw podłogi 0 - 20 cm

Charakterystyka

- Wysokość zabudowy 112 cm
- Rama malowana proszkowo, niebieski ultramaryna
- Rozstaw otworów montażowych umywalki 5 - 38 cm
- Samonośny
- Rama z otworami \varnothing 9 mm do zamocowania w drewnianej ścianie szkieletowej
- Nogi ocynkowane, regulowane płynnie w zakresie od 0 - 20 cm
- Płyta podłogowa, szerokość pasująca do montażu w profilu UW50
- Mocowanie z kolanem odpływowym z regulacją wysokości
- Trawers do przyłączy wodnych z możliwością regulacji wysokości i głębokości

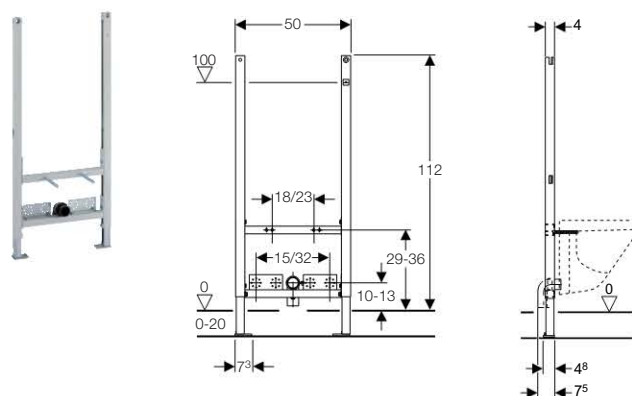
Uwagi dotyczące dostawy

- Kolano odpływowe \varnothing 50 mm
- Uszczelka \varnothing 44/32 mm
- 2 pręty gwintowane M10 do zamocowania ceramiki
- Materiał mocujący
- Nie zawiera: Przycisk uruchamiający, zestaw do montażu przyściennego DuofixBasic

Informacje dot. zamówienia

Art. Nr.	Opis
111.471.00.1	Element montażowy Geberit DuofixBasic do umywalki, H112

Element montażowy Geberit DuofixBasic do bidetu, H112



Zastosowanie

- Do montażu w częściowej ścianie systemu Duofix przed ścianą pełną lub ścianą z płyty gipsowej
- Do montażu w ścianie systemu Duofix o wysokości pomieszczenia
- Do montażu w ścianie z płyty gipsowej o wysokości pomieszczenia
- Do montażu w ścianie GIS częściowej lub o wysokości pomieszczenia przed ścianą pełną lub ścianą z płyty gipsowej
- Do montażu przed ścianą pełną lub ścianą z płyty gipsowej
- Do montażu w instalacji naściennej częściowej lub o wysokości pomieszczenia przed ścianą pełną lub ścianą z płyty gipsowej
- Do bidetu z baterią stojącą
- Do montażu na podłożu o grubości warstw podłogi 0 - 20 cm

Charakterystyka

- Wysokość zabudowy 112 cm
- Rozstaw otworów montażowych bidetu 18 cm lub 23 cm
- Rama z otworami \varnothing 9 mm do zamocowania w drewnianej ścianie szkieletowej
- Nogi ocynkowane, regulowane płynnie w zakresie od 0 - 20 cm
- Samonośny
- Rama o profilu C 4x4 cm
- Rama malowana proszkowo, niebieski ultramaryna
- Nóżki regulowane o 5 cm
- Obrotowa płyta pod nogę, do montażu w profilach UW50 i UW75

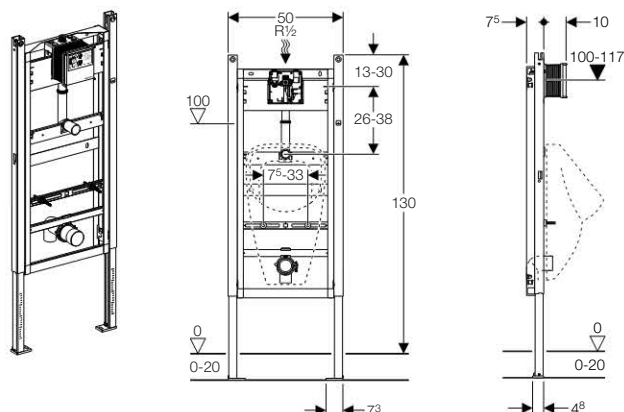
Uwagi dotyczące dostawy

- Kolano odpływowe \varnothing 50 mm
- Uszczelka \varnothing 44/32 mm
- 2 pręty gwintowane M12 do zamocowania ceramiki
- Materiał mocujący
- Nie zawiera: Przycisk uruchamiający, zestaw do montażu przyściennego DuofixBasic

Informacje dot. zamówienia

Art. Nr.	Opis
111.534.00.1	Element montażowy Geberit DuofixBasic do bidetu, H112

Element montażowy Geberit DuofixBasic do pisuaru uniwersalny, dla armatury podtynkowej, H130



Zastosowanie

- Do montażu na podłożu o grubości warstw podłogi 0 - 20 cm
- Do podtynkowych zaworów sputujących
- Do montażu przed ścianą pełną lub ścianą z płyty gipsowej
- Do montażu w instalacji naściennej częściowej lub o wysokości pomieszczenia przed ścianą pełną lub ścianą z płyty gipsowej
- Do montażu w ścianie z płyty gipsowej o wysokości pomieszczenia
- Do montażu na masywnej ścianie i obmurowania lub zamurowania
- Do zamocowania zaworu sputującego do pisuarów z płytką przykrywającą 16 x 16 cm

Charakterystyka

- Wysokość elementu 130 cm
- Rama malowana proszkowo, niebieski ultramaryna
- Samonośny
- Rama z otworami \varnothing 9 mm do zamocowania w drewnianej ścianie szkieletowej
- Nogi ocynkowane, regulowane płynnie w zakresie od 0 - 20 cm
- Płyta podłogowa, szerokość pasująca do montażu w profilu UW50
- Mocowanie kolana odpływowego izolowane akustycznie z możliwością regulacji wysokości
- Mocowanie pisuaru za pomocą gwintowanego pręta M8, z możliwością regulacji wysokości
- Wlot wody \varnothing 32 mm z możliwością regulacji wysokości

Uwagi dotyczące dostawy

- Zestaw do montażu podtynkowego układu sterującego pisuarem z zaworem odcinającym
- Element ochronny
- Przyłącze wody Rp1/2"
- Rura łącząca pomiędzy wlewem \varnothing 32 mm a pisuarem, wraz z uszczelką pisuaru
- Syfon odsysający \varnothing 50 mm, wraz z uszczelką pisuaru
- Kolano odpływowe PE-HD, redukcja z \varnothing 63/57 mm na \varnothing 50/44 mm, wraz z uszczelką syfonu odsysającego
- 2 pręty gwintowane M8 do zamocowania pisuaru
- Materiał mocujący do pisuaru
- Nie zawiera: Przycisk uruchamiający, zestaw do montażu przyściennego DuofixBasic

Informacje dot. zamówienia

Art. Nr.	Opis
111.665.00.5	Element montażowy Geberit DuofixBasic do pisuaru uniwersalny, dla armatury podtynkowej, H130

Zestaw Geberit DuofixBasic do montażu przyściennego



Zastosowanie

- Do zamocowania elementów montażowych systemu DuofixBasic na ścianie pełnej lub ścianie z płyty gipsowej

Uwagi dotyczące dostawy

- Materiał mocujący
- 2 wsporniki dystansowe
- Poprzecznicę do ścianki zewnętrznej

Informacje dot. zamówienia

Art. Nr.	Opis
111.813.00.1	Zestaw Geberit DuofixBasic do montażu przyściennego

Zestaw Geberit DuofixBasic do montażu bocznego



Zastosowanie

- Do mocowania elementów systemu Duofix lub DuofixBasic z boku

Charakterystyka

- Ścianka zewnętrzna zdejmowana z boku

Informacje dot. zamówienia

Art. Nr.	Opis
111.822.00.1	Zestaw Geberit DuofixBasic do montażu bocznego

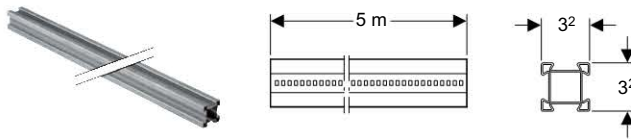
Zawartość

Części systemu	72
Elementy ze spłuczkami Kappa	74
Elementy ze spłuczkami Sigma	75
Elementy ze spłuczkami Omega	79
Elementy do umywalek	82
Elementy do bidetów	83
Elementy do pisuarów	84
Elementy do natrysków	87
Płyty do uchwytów dla niepełnosprawnych	88
Płyty do mocowania armatury	89
Płyty do armatury natynkowej	89
Płyty do pralek	91
Elementy do zaworów i wodomierzy	91
Elementy do przepływowych podgrzewaczy wody	92
Zestawy	92



Części systemu

Profil montażowy Geberit GIS



Zastosowanie

- Do wykonywania systemów nośnych GIS

Charakterystyka

- Ocynkowane

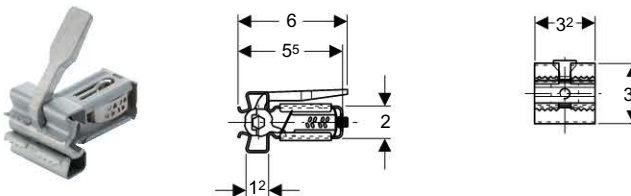
Informacje dot. produktu

Materiał	Stal
----------	------

Informacje dot. zamówienia

Art. Nr.	Kolor
461.000.25.1	Ocynkowany ogniwowo

Łącznik profilu Geberit GIS



Zastosowanie

- Do wykonywania systemów nośnych GIS
- Do prostokątnego łączenia profili GIS bez użycia narzędzi

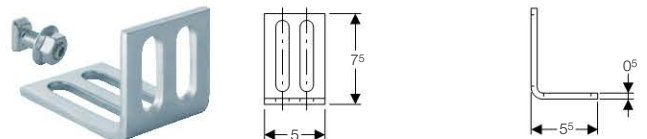
Charakterystyka

- Funkcja wstępnego blokowania
- Oznaczenie maksymalnej głębokości montażu
- Możliwość kompensacji długości do 1 cm z każdej strony profilu
- Dźwignia z odlewem ciśnieniowym do uruchamiania ręcznego
- Klamra, stal sprężynowa, z powłoką antykorozyjną

Informacje dot. zamówienia

Art. Nr.	Opis
461.200.00.1	Łącznik profilu Geberit GIS

Kątownik montażowy Geberit GIS



Zastosowanie

- Do wykonywania systemów nośnych GIS
- Do mocowania systemu nośnego GIS do ścian budynku

Charakterystyka

- Ocynkowane
- Krótkie i długie ramię posiada po 2 podłużne otwory

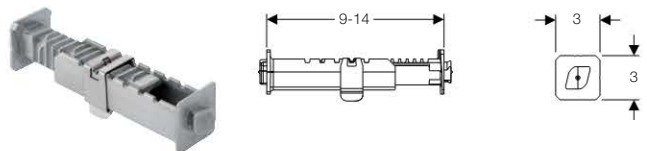
Uwagi dotyczące dostawy

- Obrotowy trzpień ustalający zatrzask
- Nakrętka M8
- Materiał mocujący

Informacje dot. zamówienia

Art. Nr.	Opis
461.002.00.1	Kątownik montażowy Geberit GIS

Łącznik Geberit GIS



Zastosowanie

- Do wykonywania systemów nośnych GIS
- Do usztywniania systemów nośnych GIS

Charakterystyka

- Możliwość regulacji z podziałką 0,5 cm
- Możliwość skrócenia do 3 cm w odcinkach co 5 mm
- 2 elementy z odlewem ciśnieniowym z możliwością obrotu o 90°
- Zaznaczony kierunek wkładania
- Klamra, stal sprężynowa

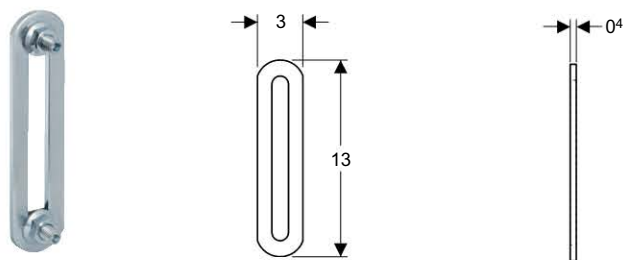
Informacje dot. produktu

Materiał	Cynkowy odlew ciśnieniowy
----------	---------------------------

Informacje dot. zamówienia

Art. Nr.	Opis
461.003.00.1	Łącznik Geberit GIS

Nakładka łączeniowa Geberit GIS



Zastosowanie

- Do wykonywania systemów nośnych GIS
- Do łączenia profili GIS w obszarze poziomych styków paneli
- Do usztywniania systemów nośnych GIS
- Do prostokątnych lub ukośnych połączeń ścian

Charakterystyka

- Ocynkowane
- Z otworem podłużnym

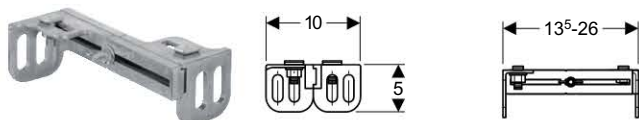
Uwagi dotyczące dostawy

- 2 obrotowe trzpienie ustalające zatrzask
- 2 nakrętki M8

Informacje dot. zamówienia

Art. Nr.	Opis
461.022.00.1	Nakładka łączeniowa Geberit GIS

Uchwyt ścienny Geberit GIS



Zastosowanie

- Do usztywniania i mocowania systemu nośnego GIS na konstrukcji budynku
- Do nierozłącznego mocowania do tylnej ściany elementów montażowych GIS w systemach nośnych GIS

Charakterystyka

- 2 elementy z odlewu ciśnieniowego, wstępnie zamontowane, przesuwane płynnie, ręcznie

Informacje dot. produktu

Materiał	Cynkowy odlew ciśnieniowy
----------	---------------------------

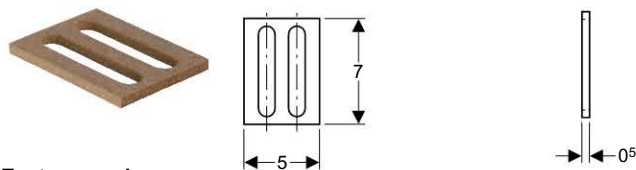
Uwagi dotyczące dostawy

- Nakrętka motylkowa M8
- 2 obrotowe trzpienie ustalające zatrzask
- 2 nakrętki M8
- Materiał mocujący

Informacje dot. zamówienia

Art. Nr.	Opis
461.015.00.1	Uchwyt ścienny Geberit GIS

Podkładka izolacyjna akustyczna Geberit GIS



Zastosowanie

- Do izolowania dźwięku materiałowego systemu nośnego GIS od konstrukcji budynku

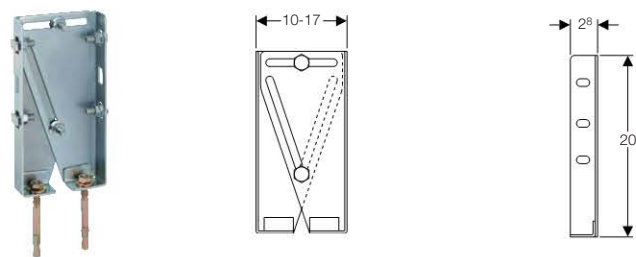
Charakterystyka

- Samoprzylepne

Informacje dot. zamówienia

Art. Nr.	Opis
461.014.00.1	Podkładka izolacyjna akustyczna Geberit GIS

Wzmocnienie Geberit GIS do wolnostojących ścianek instalacyjnych



Zastosowanie

- Do usztywniania wolnostojących systemów nośnych GIS

Charakterystyka

- Ocynkowane

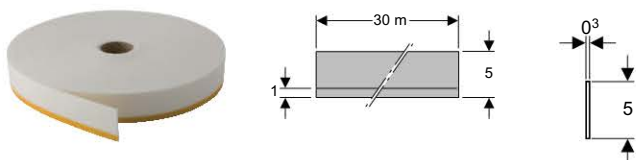
Uwagi dotyczące dostawy

- 2 wstępnie zamontowane wsporniki, ocynkowane
- 4 bolce mocujące
- 6 nakrętek M8
- 2 kołki rozporowe

Informacje dot. zamówienia

Art. Nr.	Opis
461.660.00.1	Wzmocnienie Geberit GIS do wolnostojących ścianek instalacyjnych

Taśma izolacyjna



Zastosowanie

- Do zapobiegania powstawaniu pęknięć między panelem GIS wzgl. panelem wodoodpornym a konstrukcją budynku

Charakterystyka

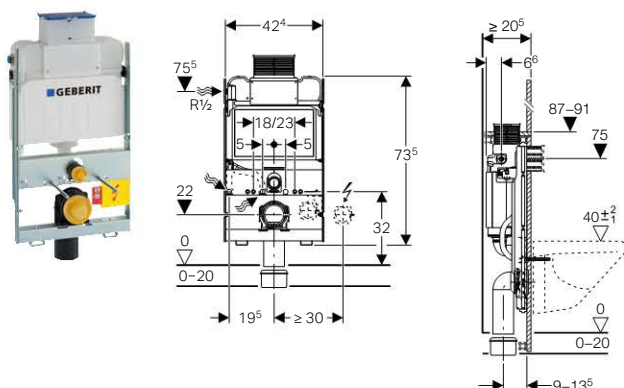
- Jednostronnie samoprzylepna
- Trwale elastyczna
- Taśma z pianki winylowej

Informacje dot. zamówienia

Art. Nr.	Opis
461.036.00.1	Taśma izolacyjna

Elementy ze spłuczkami Kappa

Element montażowy Geberit GIS do WC, Kappa, H86



Zastosowanie

- Do montażu w ścianie wolnostojącej GIS
- Do montażu w ścianie instalacyjnej GIS częściowej lub o wysokości pomieszczenia
- Do montażu w ścianie działowej GIS częściowej lub o wysokości pomieszczenia
- Do montażu w przegrodzie GIS częściowej lub o wysokości pomieszczenia
- Do miski wiszącej o rozstawie otworów 18 cm lub 23 cm
- Do przyłączenia urządzeń myjących Geberit AquaClean

Charakterystyka

- Wysokość zabudowy 87 cm
- Spłuczka podtynkowa Kappa uruchamiana z przodu/od góry
- Spłuczka podtynkowa z izolacją przeciwwrośzeniową
- Możliwość ustawienia ilości wody spłukującej
- Spłukiwanie dwudzielne przyciskami Kappa
- Szybkie ustawianie popychaczy przycisku spłuczki
- Obudowa ochronna otworu serwisowego z możliwością przycięcia
- Przyłącze wody z lewej strony
- Ręcznie przykręcany wężyk łączący z zaworem kątowym
- Mocowanie kolana odpływowego izolowane akustycznie

Informacje dot. produktu

Zakres ciśnienia przepływu	0,1–10 bar
Ustawienie fabryczne ilości wody do spłukiwania	6 i 3 l
Zakres ustawień dla spłukiwania z dużą ilością wody	6 / 9 l
Zakres ustawień dla spłukiwania z niewielką ilością wody	3–4 l
Maksymalna temperatura robocza wody	25 °C

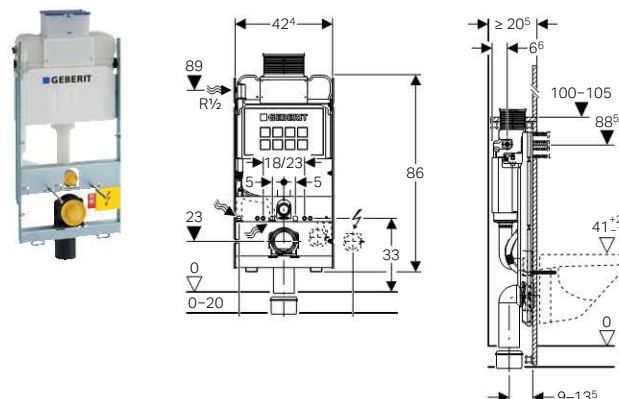
Uwagi dotyczące dostawy

- Przyłącze wody R 1/2" z wbudowanym zaworem kątowym
- Zatyczka ochronna i ze znacznikiem
- Obudowa ochronna otworu serwisowego
- 2 pręty gwintowane M12 do zamocowania ceramiki
- Zestaw króćców przyłączeniowych, \varnothing 90 mm
- Kolano odpływowe do toalety, PE-HD, \varnothing 90 mm
- Złączka przejściowa \varnothing 90/110 mm
- Materiał mocujący
- Rura ochronna do przyłącza wody do Geberit AquaClean
- Nie zawiera: Przycisk uruchamiający

Informacje dot. zamówienia

Art. Nr.	Opis
461.240.00.1	Element montażowy Geberit GIS do WC, Kappa, H86

Element montażowy Geberit GIS do WC, Kappa, H98



Zastosowanie

- Do montażu w ścianie wolnostojącej GIS
- Do montażu w ścianie instalacyjnej GIS częściowej lub o wysokości pomieszczenia
- Do montażu w ścianie działowej GIS częściowej lub o wysokości pomieszczenia
- Do montażu w przegrodzie GIS częściowej lub o wysokości pomieszczenia
- Do miski wiszącej o rozstawie otworów 18 cm lub 23 cm
- Do przyłączenia urządzeń myjących Geberit AquaClean

Charakterystyka

- Wysokość zabudowy 100 cm
- Ocynkowana rama nośna
- Spłuczka podtynkowa Kappa uruchamiana z przodu/od góry
- Spłuczka podtynkowa z izolacją przeciwwrośzeniową
- Możliwość ustawienia ilości wody spłukującej
- Spłukiwanie dwudzielne przyciskami Kappa
- Szybkie ustawianie popychaczy przycisku spłuczki
- Obudowa ochronna otworu serwisowego z możliwością przycięcia
- Przyłącze wody z lewej strony
- Ręcznie przykręcany wężyk łączący z zaworem kątowym
- Mocowanie kolana odpływowego izolowane akustycznie

Informacje dot. produktu

Zakres ciśnienia przepływu	0,1–10 bar
Ustawienie fabryczne ilości wody do spłukiwania	6 i 3 l
Zakres ustawień dla spłukiwania z dużą ilością wody	6 / 9 l
Zakres ustawień dla spłukiwania z niewielką ilością wody	3–4 l
Maksymalna temperatura robocza wody	25 °C

Uwagi dotyczące dostawy

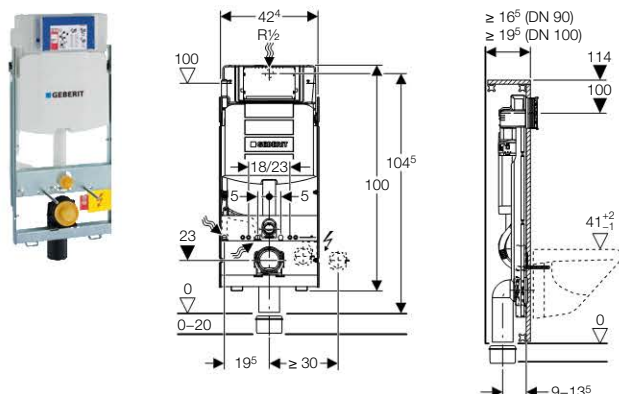
- Przyłącze wody R 1/2" z wbudowanym zaworem kątowym
- Zatyczka ochronna i ze znacznikiem
- Obudowa ochronna otworu serwisowego
- 2 pręty gwintowane M12 do zamocowania ceramiki
- Zestaw króćców przyłączeniowych, \varnothing 90 mm
- Kolano odpływowe do toalety, PE-HD, \varnothing 90 mm
- Złączka przejściowa \varnothing 90/110 mm
- Materiał mocujący
- Nie zawiera: Przycisk uruchamiający

Informacje dot. zamówienia

Art. Nr.	Opis
461.245.00.1	Element montażowy Geberit GIS do WC, Kappa, H98

Elementy ze spłuczkami Sigma

Element montażowy Geberit GIS do WC, Sigma, H114



Geberit
Sigma 12 cm (UP320)
WS10009-20110209



Zastosowanie

- Do przyłączenia urządzeń myjących Geberit AquaClean
- Do miski wiszącej o rozstawie otworów 18 cm lub 23 cm
- Do montażu w ścianie instalacyjnej GIS częściowej lub o wysokości pomieszczenia
- Do montażu w ścianie działowej GIS częściowej lub o wysokości pomieszczenia
- Do montażu w przegrodzie GIS częściowej lub o wysokości pomieszczenia
- Do montażu w ścianie wolnostojącej GIS

Charakterystyka

- Przyłącze wody na środku z tyłu/u góry
- Spłuczka podtynkowa Sigma uruchamiana z przodu
- Spłukiwanie dwudzielne z przyciskiem uruchamiającym Bolero, Sigma01, Sigma20, Sigma50, Sigma60, Sigma70 lub Sigma80
- Spłukiwanie jednoilościowe z przyciskiem uruchamiającym Sigma10, Mambo, Tango
- Funkcja "stop" z przyciskiem uruchamiającym Sigma10, Mambo lub Tango
- Możliwość ustawienia ilości wody spłukującej
- Przy ustawieniach fabrycznych ponowne spłukiwanie możliwe natychmiast
- Spłuczka podtynkowa do montażu i prac serwisowych bez użycia narzędzi
- Obudowa ochronna otworu serwisowego do montażu i skracania bez użycia narzędzi
- Obudowa ochronna zabezpiecza otwór serwisowy przez wilgocią i zabrudzeniem
- Popychacze z wytlumieniem dźwięków, szybkie ustawianie bez użycia narzędzi
- Uniwersalne przyłącze wody, odpowiednie do systemu MeplaFix, do montażu i obsługi bez użycia narzędzi
- Wężyk łączący z zaworem kątowym do przykręcenia bez użycia narzędzi
- Wysokość zabudowy 114 cm
- Możliwe zastosowanie do wiszącej miski WC o małej powierzchni przylegania po zastosowaniu dodatkowych akcesoriów
- Ocynkowana rama nośna
- Spłuczka podtynkowa z izolacją przeciwwoszeniową
- Mocowanie kolana odpływowego bez narzędzi, z wytlumieniem dźwięku, regulacją głębokości w 8 położeniach, zakres regulacji 45 mm

Informacje dot. produktu

Zakres ciśnienia przepływu	0,1–10 bar
Maksymalna temperatura robocza wody	25 °C
Ustawienie fabryczne ilości wody do spłukiwania	6 i 3 l
Zakres ustawień dla spłukiwania z dużą ilością wody	4,5 / 6 / 7,5 l
Zakres ustawień dla spłukiwania z niewielką ilością wody	3–4 l

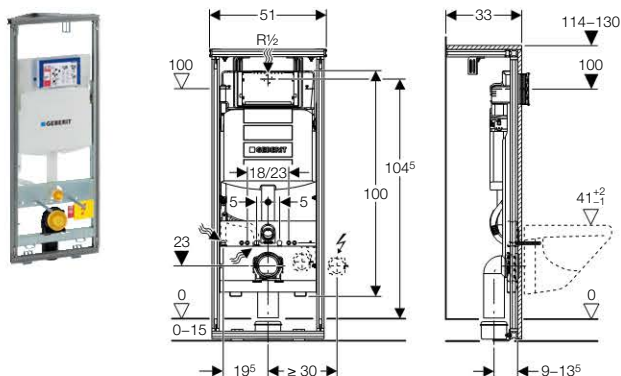
Uwagi dotyczące dostawy

- Przyłącze wody R 1/2" z wbudowanym zaworem kątowym i kółkiem ręcznym
- Kolanko spłuczki
- Rurka ochronna do przyłącza wody do Geberit AquaClean
- Zaślepki ochronne
- Obudowa ochronna otworu serwisowego
- 2 pręty gwintowane M12 do zamocowania ceramiki
- Zestaw króćców przyłączeniowych, \varnothing 90 mm
- Kolano odpływowe do toalety, PE-HD, \varnothing 90 mm
- Złączka przejściowa, PE-HD, \varnothing 90/110 mm
- Materiał mocujący
- Nie zawiera: Przycisk uruchamiający

Informacje dot. zamówienia

Art. Nr.	Opis
461.311.00.5	Element montażowy Geberit GIS do WC, Sigma 12cm, H114

Element montażowy Geberit GIS do WC, Sigma, H114, narożny



Geberit
Sigma 12 cm (RPS20)
W310005-20110208
www.well-online.eu



Zastosowanie

- Do przyłączenia urządzeń myjących Geberit AquaClean
- Do miski wiszącej o rozstawie otworów 18 cm lub 23 cm
- Do montażu naściennego 45° w narożniku pomieszczenia
- Do montażu przed ścianą GIS, ścianą z płyty gipsowej lub ścianą pełną
- Do wykonywania systemów nośnych GIS

Charakterystyka

- Przyłącze wody na środku z tyłu/u góry
- Spłuczka podtynkowa Sigma uruchamiana z przodu
- Spłukiwanie dwudzielne z przyciskiem uruchamiającym Bolero, Sigma01, Sigma20, Sigma50, Sigma60, Sigma70 lub Sigma80
- Spłukiwanie jednoilościowe z przyciskiem uruchamiającym Sigma10, Mambo, Tango
- Funkcja "stop" z przyciskiem uruchamiającym Sigma10, Mambo lub Tango
- Możliwość ustawienia ilości wody spłukującej
- Przy ustawieniach fabrycznych ponowne spłukiwanie możliwe natychmiast
- Spłuczka podtynkowa do montażu i prac serwisowych bez użycia narzędzi
- Obudowa ochronna otworu serwisowego do montażu i skracania bez użycia narzędzi
- Obudowa ochronna zabezpiecza otwór serwisowy przez wilgocią i zabrudzeniem
- Popychacze z wylumieniem dźwięków, szybkie ustawianie bez użycia narzędzi
- Uniwersalne przyłącze wody, odpowiednie do systemu MeplaFix, do montażu i obsługi bez użycia narzędzi
- Wężyk łączący z zaworem kątowym do przykręcenia bez użycia narzędzi
- Wysokość zabudowy 114 cm
- Możliwe zastosowanie do wiszącej miski WC o małej powierzchni przylegania po zastosowaniu dodatkowych akcesoriów
- Ocynkowana rama nośna
- Spłuczka podtynkowa z izolacją przeciwwoszeniową
- Mocowanie kolana odpływowego bez narzędzi, z wylumieniem dźwięku, regulacją głębokości w 8 położeniach, zakres regulacji 45 mm

Informacje dot. produktu

Zakres ciśnienia przepływu	0,1–10 bar
Maksymalna temperatura robocza wody	25 °C
Ustawienie fabryczne ilości wody do spłukiwania	6 i 3 l
Zakres ustawień dla spłukiwania z dużą ilością wody	4,5 / 6 / 7,5 l
Zakres ustawień dla spłukiwania z niewielką ilością wody	3–4 l

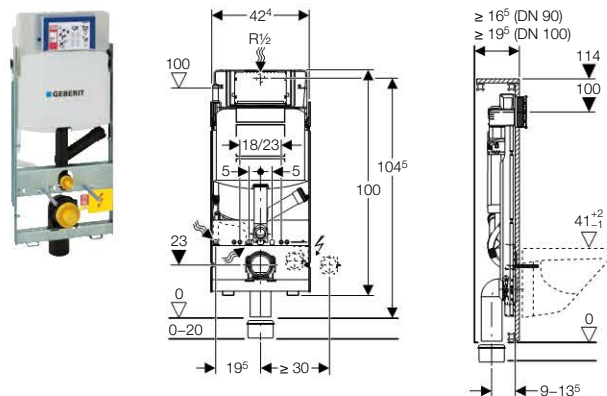
Uwagi dotyczące dostawy

- Przyłącze wody R 1/2" z wbudowanym zaworem kątowym i kółkiem ręcznym
- Kolanko spłuczki
- Rurka ochronna do przyłącza wody do Geberit AquaClean
- Zaślepki ochronne
- Obudowa ochronna otworu serwisowego
- 2 pręty gwintowane M12 do zamocowania ceramiki
- Zestaw króćców przyłączeniowych, \varnothing 90 mm
- Kolano odpływowe do toalety, PE-HD, \varnothing 90 mm
- Złączka przejściowa, PE-HD, \varnothing 90/110 mm
- Materiał mocujący
- Nie zawiera: Przycisk uruchamiający

Informacje dot. zamówienia

Art. Nr.	Opis
461.303.00.5	Element montażowy Geberit GIS do WC, narożny, Sigma 12cm, H114

Element montażowy Geberit GIS do WC, Sigma, H114, z odciążeniem bocznym



Geberit
Sigma 12 cm (UF320)
WS10009-20110209



Zastosowanie

- Do przyłączenia urządzeń myjących Geberit AquaClean
- Do miski wiszącej o rozstawie otworów 18 cm lub 23 cm
- Do montażu w ścianie instalacyjnej GIS częściowej lub o wysokości pomieszczenia
- Do montażu w ścianie działowej GIS częściowej lub o wysokości pomieszczenia
- Do montażu w przegrodzie GIS częściowej lub o wysokości pomieszczenia
- Do montażu w ścianie wolnostojącej GIS
- Do podłączenia zewnętrznego systemu odsysania zanieczyszczonego powietrza

Charakterystyka

- Przyłącze wody na środku z tyłu/u góry
- Spłuczka podtynkowa Sigma uruchamiana z przodu
- Spłukiwanie dwudzielne z przyciskiem uruchamiającym Bolero, Sigma01, Sigma20, Sigma50, Sigma60, Sigma70 lub Sigma80
- Spłukiwanie jednoilościowe z przyciskiem uruchamiającym Sigma10, Mambo, Tango
- Funkcja "stop" z przyciskiem uruchamiającym Sigma10, Mambo lub Tango
- Możliwość ustawienia ilości wody spłukującej
- Przy ustawieniach fabrycznych ponowne spłukiwanie możliwe natychmiast
- Spłuczka podtynkowa do montażu i prac serwisowych bez użycia narzędzi
- Obudowa ochronna otworu serwisowego do montażu i skracania bez użycia narzędzi
- Obudowa ochronna zabezpiecza otwór serwisowy przez wilgocią i zabrudzeniem
- Popychacze z wyłumieniem dźwięków, szybkie ustawianie bez użycia narzędzi
- Uniwersalne przyłącze wody, odpowiednie do systemu MeplaFix, do montażu i obsługi bez użycia narzędzi
- Wężyk łączący z zaworem kątowym do przykręcenia bez użycia narzędzi
- Wysokość zabudowy 114 cm
- Możliwe zastosowanie do wiszącej miski WC o małej powierzchni przylegania po zastosowaniu dodatkowych akcesoriów
- Ocynkowana rama nośna
- Spłuczka podtynkowa z izolacją przeciwwoszeniową
- Mocowanie kolana odpływowego bez narzędzi, z wyłumieniem dźwięku, regulacją głębokości w 8 położeniach, zakres regulacji 45 mm
- Możliwość podłączenia zewnętrznego systemu odsysania zanieczyszczonego powietrza przez kolano spłuczki

Informacje dot. produktu

Zakres ciśnienia przepływu	0,1–10 bar
Maksymalna temperatura robocza wody	25 °C
Ustawienie fabryczne ilości wody do spłukiwania	6 i 3 l
Zakres ustawień dla spłukiwania z dużą ilością wody	4,5 / 6 / 7,5 l
Zakres ustawień dla spłukiwania z niewielką ilością wody	3–4 l

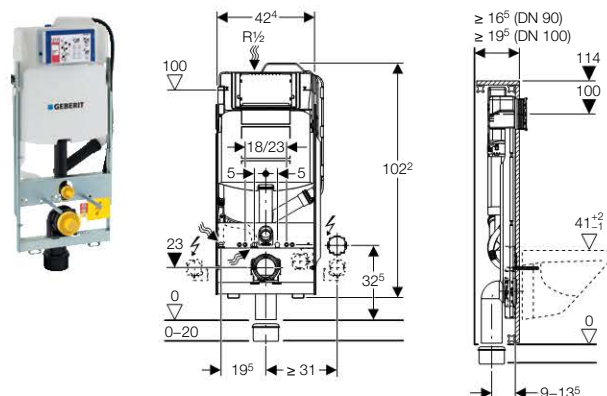
Uwagi dotyczące dostawy

- Przyłącze wody R 1/2" z wbudowanym zaworem kątowym i kółkiem ręcznym
- Kolano spłuczki z przyłączem do systemu odsysania zanieczyszczonego powietrza
- Rurka ochronna do przyłącza wody do Geberit AquaClean
- Zaślepki ochronne
- Obudowa ochronna otworu serwisowego
- 2 pręty gwintowane M12 do zamocowania ceramiki
- Zestaw króćców przyłączeniowych, \varnothing 90 mm
- Kolano odpływowe do toalety, PE-HD, \varnothing 90 mm
- Złączka przejściowa, PE-HD, \varnothing 90/110 mm
- Materiał mocujący
- Nie zawiera: Przycisk uruchamiający

Informacje dot. zamówienia

Art. Nr.	Opis
461.315.00.5	Element montażowy Geberit GIS do WC, z odciążeniem bocznym, Sigma 12cm, H114

Element montażowy Geberit GIS do WC, z odciągiem, Sigma, H114



Zastosowanie

- Do miski wiszącej o rozstawie otworów 18 cm lub 23 cm
- Do montażu w ścianie instalacyjnej GIS częściowej lub o wysokości pomieszczenia
- Do montażu w ścianie działowej GIS częściowej lub o wysokości pomieszczenia
- Do montażu w przegrodzie GIS częściowej lub o wysokości pomieszczenia
- Do montażu w ścianie wolnostojącej GIS
- Do podłączania przycisku uruchamiającego Geberit Sigma40 z odsysaniem zanieczyszczonego powietrza
- Do przyłączenia urządzeń myjących Geberit AquaClean

Charakterystyka

- Ocynkowana rama nośna
- Spłuczka podtynkowa z izolacją przeciwwoszeniową
- Spłuczka podtynkowa Sigma uruchamiana z przodu
- Spłukiwanie dwudzielne, pojemnik na kostki higieniczne oraz system odsysania zanieczyszczonego powietrza z zastosowaniem przycisku Sigma40
- Opcjonalnie bez odsysania zanieczyszczonego powietrza: Spłukiwanie dwudzielne z przyciskami uruchamiającymi Geberit Sigma01, Sigma20, Sigma50, Sigma60, Sigma70, Sigma80 lub Bolero
- Opcjonalnie bez odsysania zanieczyszczonego powietrza: Spłukiwanie z funkcją "spłukuj/stop" z przyciskami uruchamiającymi Geberit Sigma10, Mambo lub Tango
- Możliwość ustawienia ilości wody spłukującej
- Przy ustawieniach fabrycznych ponowne spłukiwanie możliwe natychmiast
- Spłuczka podtynkowa do montażu i prac serwisowych bez użycia narzędzi
- Obudowa ochronna otworu serwisowego do montażu i skracania bez użycia narzędzi
- Obudowa ochronna zabezpiecza otwór serwisowy przez wilgocią i zabrudzeniem
- Popychacze z wylumieniem dźwięków, szybkie ustawianie bez użycia narzędzi
- Uniwersalne przyłącze wody, odpowiednie do systemu MeplaFix, do montażu i obsługi bez użycia narzędzi
- Wąż łączący z zaworem kątowym do przykręcenia bez użycia narzędzi
- Mocowanie kolana odpływowego bez narzędzi, z wylumieniem dźwięku, regulacją głębokości w 8 położeniach, zakres regulacji 45 mm
- Wysokość zabudowy 114 cm

- Możliwe zastosowanie do wiszącej miski WC o małej powierzchni przylegania po zastosowaniu dodatkowych akcesoriów
- Przyłącze wody na górze, z boku przesunięte w lewo
- Gniazdo elektryczne z możliwością uniwersalnego ustawienia

Informacje dot. produktu

Zakres ciśnienia przepływu	0,1–10 bar
Maksymalna temperatura robocza wody	25 °C
Ustawienie fabryczne ilości wody do spłukiwania	6 i 3 l
Zakres ustawień dla spłukiwania z dużą ilością wody	4,5 / 6 / 7,5 l
Zakres ustawień dla spłukiwania z niewielką ilością wody	3–4 l

Uwagi dotyczące dostawy

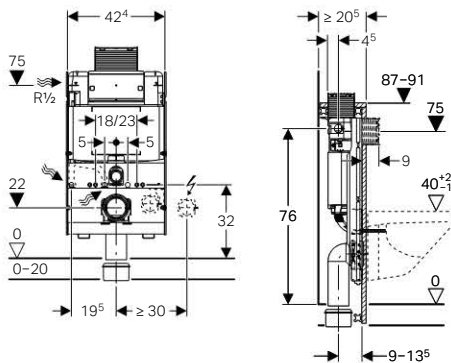
- Przyłącze wody R 1/2" z wbudowanym zaworem kątowym i kółkiem ręcznym
- Rurka ochronna do przyłącza wody do Geberit AquaClean
- Zaślepki ochronne
- Obudowa ochronna otworu serwisowego
- 2 pręty gwintowane M12 do zamocowania ceramiki
- Zestaw króćców przyłączeniowych, \varnothing 90 mm
- Kolano odpływowe do toalety, PE-HD, \varnothing 90 mm
- Złączka przejściowa, PE-HD, \varnothing 90/110 mm
- Materiał mocujący
- Kolano spłuczki z przyłączem do systemu odsysania zanieczyszczonego powietrza
- Puszka elektryczna
- Nie zawiera: Przycisk uruchamiający

Informacje dot. zamówienia

Art. Nr.	Opis
461.370.00.5	Element montażowy Geberit GIS do WC, z odciągiem, Sigma 12cm, H114

Elementy ze spłuczkami Omega

Element montażowy Geberit GIS do WC, Omega, H86 Nowość



Zastosowanie

- Do miski wiszącej o rozstawie otworów 18 cm lub 23 cm
- Do montażu w systemach nośnych GIS Geberit do ścianki przedniej częściowej lub ściany wolnostojącej
- Przystosowane do montażu z uwzględnieniem potrzeb osób niepełnosprawnych
- Do zastosowania ze spłukiwaniem dwudzielnym
- Do montażu na podłożu o grubości warstw podłogi 0 - 20 cm
- Do przyłączenia urządzeń myjących Geberit AquaClean

Charakterystyka

- Rama ocynkowana, z czterema elementami do szybkiego zamocowania
- Możliwość płynnej regulacji wysokości w elemencie nośnym GIS Geberit
- Rama pod wsporniki w miskach toaletowych o małej powierzchni przylegania
- Kolano przyłączeniowe z możliwością montażu na różnych głębokościach bez użycia narzędzi, zakres regulacji 45 mm
- Mocowanie kolana odpływowego izolowane akustycznie
- Spłuczka podtynkowa z przyciskiem u góry lub z przodu, z izolacją przeciwwoszeniową
- Spłukiwanie dwudzielne przyciskami Omega20, Omega30 oraz Omega60
- Przy ustawieniach fabrycznych ponowne spłukiwanie możliwe natychmiast
- Prace montażowe i serwisowe w obrębie spłuczki podtynkowej bez użycia narzędzi
- Przyłącze wody z boku lub z tyłu, z lewej strony
- Obudowa ochronna zabezpiecza otwór serwisowy przez wilgocią i zabrudzeniem
- Obudowa ochronna otworu serwisowego z możliwością przycięcia

Informacje dot. produktu

Przepływy obliczeniowy	0,11 l/s
Minimalne ciśnienie hydrauliczne	0,5 bar
Minimalne ciśnienie hydrauliczne	50 kPa
Zakres ciśnienia przepływu	0,1–10 bar
Zakres ciśnienia przepływu	10–1000 kPa
Maksymalna temperatura robocza wody	25 °C
Ustawienie fabryczne ilości wody do spłukiwania	6 i 3 l
Zakres ustawień dla spłukiwania z dużą ilością wody	4,5 / 6 / 7,5 l
Zakres ustawień dla spłukiwania z niewielką ilością wody	3–4 l

Uwagi dotyczące dostawy

- Przyłącze wody R 1/2, kompatybilne z adapterem MeplaFix, z wbudowanym zaworem kątowym i kółkiem ręcznym
- Obudowa ochronna otworu serwisowego

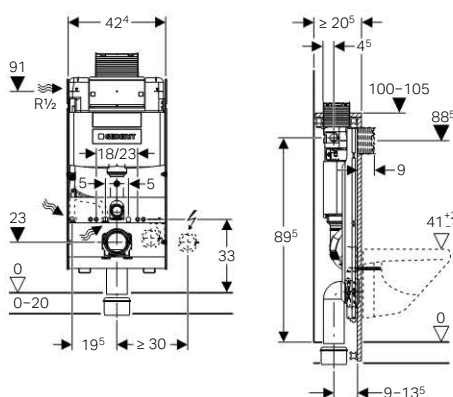
- Zestaw króćców przyłączeniowych, \varnothing 90 mm
- Kolano odpływowe do toalety, PE-HD, \varnothing 90 mm
- Złączka przejściowa, PE-HD, \varnothing 90/110 mm
- 4 zatyczki ochronne i ze znacznikiem
- 2 pręty gwintowane M12
- Materiał mocujący

Informacje dot. zamówienia

Art. Nr.	Opis
461.141.00.1	Element montażowy Geberit GIS do WC, Omega, H86



Element montażowy Geberit GIS do WC, Omega, H98 **Nowość**



- Złączka przejściowa, PE-HD, ø 90/110 mm
- 4 zatyczki ochronne i ze znacznikiem
- 2 pręty gwintowane M12
- Materiał mocujący

Informacje dot. zamówienia

Art. Nr.	Opis
461.151.00.1	Element montażowy Geberit GIS do WC, Omega, H98

Zastosowanie

- Do miski wiszącej o rozstawie otworów 18 cm lub 23 cm
- Do montażu w systemach nośnych GIS Geberit do ścianki przedniej częściowej lub ściany wolnostojącej
- Przystosowane do montażu z uwzględnieniem potrzeb osób niepełnosprawnych
- Do zastosowania ze spłukiwaniem dwudzielnym
- Do montażu na podłożu o grubości warstw podłogi 0 - 20 cm
- Do przyłączenia urządzeń myjących Geberit AquaClean

Charakterystyka

- Rama ocynkowana, z czterema elementami do szybkiego zamocowania
- Możliwość płynnej regulacji wysokości w elemencie nośnym GIS Geberit
- Rama pod wsporniki w miskach toaletowych o małej powierzchni przylegania
- Kolano przyłączeniowe z możliwością montażu na różnych głębokościach bez użycia narzędzi, zakres regulacji 45 mm
- Mocowanie kolana odpływowego izolowane akustycznie
- Spłuczka podtynkowa z przyciskiem u góry lub z przodu, z izolacją przeciwwoszeniową
- Spłukiwanie dwudzielne przyciskami Omega20, Omega30 oraz Omega60
- Przy ustawieniach fabrycznych ponowne spłukiwanie możliwe natychmiast
- Prace montażowe i serwisowe w obrębie spłuczki podtynkowej bez użycia narzędzi
- Przyłącze wody z boku lub z tyłu, z lewej strony
- Obudowa ochronna zabezpiecza otwór serwisowy przez wilgocią i zabrudzeniem
- Obudowa ochronna otworu serwisowego z możliwością przycięcia

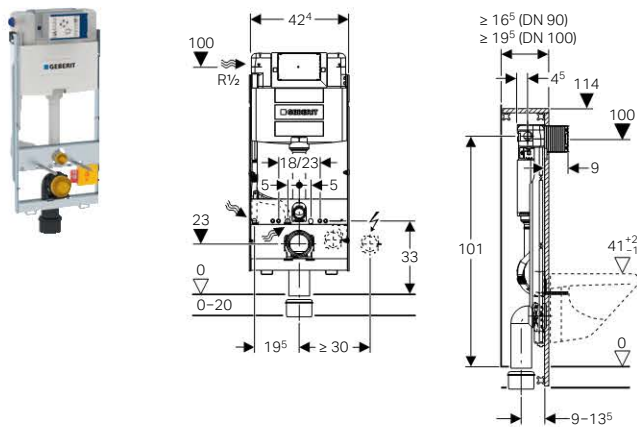
Informacje dot. produktu

Przepływ obliczeniowy	0,11 l/s
Minimalne ciśnienie hydrauliczne	0,5 bar
Minimalne ciśnienie hydrauliczne	50 kPa
Zakres ciśnienia przepływu	0,1-10 bar
Zakres ciśnienia przepływu	10-1000 kPa
Maksymalna temperatura robocza wody	25 °C
Ustawienie fabryczne ilości wody do spłukiwania	6 i 3 l
Zakres ustawień dla spłukiwania z dużą ilością wody	4,5 / 6 / 7,5 l
Zakres ustawień dla spłukiwania z niewielką ilością wody	3-4 l

Uwagi dotyczące dostawy

- Przyłącze wody R 1/2, kompatybilne z adapterem MeplaFix, z wbudowanym zaworem kątowym i kółkiem ręcznym
- Obudowa ochronna otworu serwisowego
- Zestaw króćców przyłączeniowych, ø 90 mm
- Kolano odpływowe do toalety, PE-HD, ø 90 mm

Element montażowy Geberit GIS do WC, Omega, H114 Nowość



Zastosowanie

- Do miski wiszącej o rozstawie otworów 18 cm lub 23 cm
- Do montażu w systemach nośnych GIS Geberit do ścianki przedniej, działowej lub ściany wolnostojącej
- Przystosowane do montażu z uwzględnieniem potrzeb osób niepełnosprawnych
- Do zastosowania ze spłukiwaniem dwudzielnym
- Do montażu na podłożu o grubości warstw podłogi 0 - 20 cm
- Do przyłączenia urządzeń myjących Geberit AquaClean

Charakterystyka

- Rama ocynkowana, z czterema elementami do szybkiego zamocowania
- Możliwość płynnej regulacji wysokości w elemencie nośnym GIS Geberit
- Rama pod wsporniki w miskach toaletowych o małej powierzchni przylegania
- Kolano przyłączeniowe z możliwością montażu na różnych głębokościach bez użycia narzędzi, zakres regulacji 45 mm
- Mocowanie kolana odpływowego izolowane akustycznie
- Spłuczka podtynkowa z przyciskiem z przodu, z izolacją przeciwroszeniową
- Spłukiwanie dwudzielne przyciskami Omega20, Omega30 oraz Omega60
- Przy ustawieniach fabrycznych ponowne spłukiwanie możliwe natychmiast
- Prace montażowe i serwisowe w obrębie spłuczki podtynkowej bez użycia narzędzi
- Przyłącze wody z boku lub z tyłu, z lewej strony
- Obudowa ochronna zabezpiecza otwór serwisowy przez wilgocią i zabrudzeniem
- Obudowa ochronna otworu serwisowego z możliwością przycięcia

Informacje dot. produktu

Przepływ obliczeniowy	0,11 l/s
Minimalne ciśnienie hydrauliczne	0,5 bar
Minimalne ciśnienie hydrauliczne	50 kPa
Zakres ciśnienia przepływu	0,1–10 bar
Zakres ciśnienia przepływu	10–1000 kPa
Maksymalna temperatura robocza wody	25 °C
Ustawienie fabryczne ilości wody do spłukiwania	6 i 3 l
Zakres ustawień dla spłukiwania z dużą ilością wody	4,5 / 6 / 7,5 l
Zakres ustawień dla spłukiwania z niewielką ilością wody	3–4 l

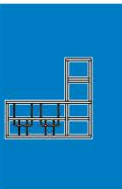
Uwagi dotyczące dostawy

- Przyłącze wody R 1/2, kompatybilne z adapterem MeplaFix, z wbudowanym zaworem kątowym i kółkiem ręcznym
- Obudowa ochronna otworu serwisowego
- Zestaw króćców przyłączeniowych, \varnothing 90 mm

- Kolano odpływowe do toalety, PE-HD, \varnothing 90 mm
- Złączka przejściowa, PE-HD, \varnothing 90/110 mm
- 4 zatyczki ochronne i ze znacznikiem
- 2 pręty gwintowane M12
- Materiał mocujący

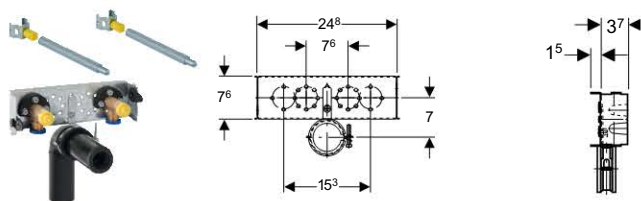
Informacje dot. zamówienia

Art. Nr.	Opis
461.160.00.1	Element montażowy Geberit GIS do WC, Omega, H114



Elementy do umywalk

Zestaw montażowy Geberit GIS do umywalki



Zastosowanie

- Do montażu w ścianie wolnostojącej GIS
- Do montażu w ścianie instalacyjnej GIS częściowej lub o wysokości pomieszczenia
- Do montażu w ścianie działowej GIS częściowej lub o wysokości pomieszczenia
- Do montażu w przegrodzie GIS częściowej lub o wysokości pomieszczenia
- Do umywalki z baterią stojącą

Charakterystyka

- Mocowanie kolana odpływowego izolowane akustycznie
- Płyta przyłączeniowa baterii, ocynkowana

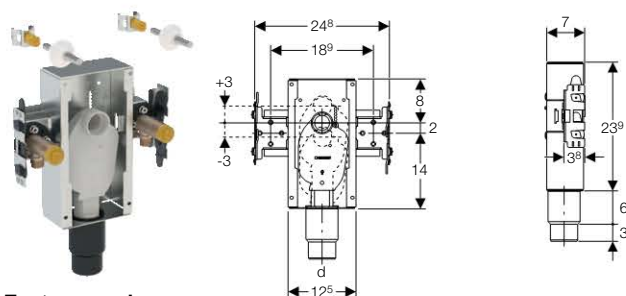
Uwagi dotyczące dostawy

- 2 przyłącza wody R 1/2"
- 2 podkładki dźwiękochłonne
- 2 podkładki uszczelniające
- 2 zatyczki ochronne
- Kolano odpływowe do umywalki, PE-HD, \varnothing 50 mm
- Uszczelka \varnothing 44/32 mm
- 2 pręty gwintowane M10 do zamocowania ceramiki
- 2 klipsy mocujące M10
- Materiał mocujący

Informacje dot. zamówienia

Art. Nr.	Opis
461.430.00.1	Zestaw montażowy Geberit GIS do umywalki

Zestaw montażowy Geberit GIS do umywalki z syfonem podtynkowym



Zastosowanie

- Do montażu w ścianie instalacyjnej GIS częściowej lub o wysokości pomieszczenia
- Do montażu w ścianie działowej GIS częściowej lub o wysokości pomieszczenia
- Do montażu w przegrodzie GIS częściowej lub o wysokości pomieszczenia
- Do montażu w ścianie wolnostojącej GIS
- Do umywalki z baterią stojącą
- Przystosowane dla osób niepełnosprawnych

Charakterystyka

- Płyta przyłączeniowa baterii z możliwością regulacji wysokości, ocynkowana

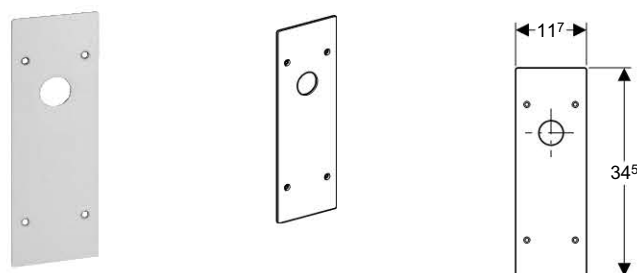
Uwagi dotyczące dostawy

- Syfon podtynkowy
- 2 przyłącza wody R 1/2"
- 2 podkładki uszczelniające
- 2 podkładki dźwiękochłonne
- 2 zatyczki ochronne
- 2 pręty gwintowane M10 do zamocowania ceramiki
- 2 klipsy mocujące M10
- Materiał mocujący

Informacje dot. zamówienia

Art. Nr.	Opis
461.435.00.1	Zestaw montażowy Geberit GIS do umywalki z syfonem podtynkowym

Pokrywa zestawu montażowego do syfonu podtynkowego, stal



Zastosowanie

- Do zestawów umywalkowych z syfonem podtynkowym

Informacje dot. produktu

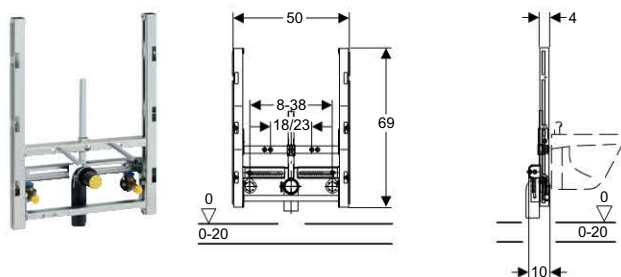
Materiał	Stal szlachetna
----------	-----------------

Informacje dot. zamówienia

Art. Nr.	Opis
461.427.00.1	Pokrywa zestawu montażowego do syfonu podtynkowego, stal nierdz.

Elementy do bidetów

Element montażowy Geberit GIS do bidetu



Zastosowanie

- Do montażu w ścianie wolnostojącej GIS
- Do montażu w ścianie instalacyjnej GIS częściowej lub o wysokości pomieszczenia
- Do montażu w ścianie działowej GIS częściowej lub o wysokości pomieszczenia
- Do montażu w przegrodzie GIS częściowej lub o wysokości pomieszczenia
- Do bidetu wiszącego z baterią stojącą
- Do bidetu o rozstawie otworów 18 cm lub 23 cm

Charakterystyka

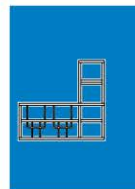
- Ocynkowana rama nośna
- Mocowanie bidetu z regulacją wysokości
- Płyta przyłączeniowa baterii z możliwością regulacji wysokości i wytłumieniem dźwięków
- Możliwość regulacji odległości przyłączy baterii
- Mocowanie kolana odpływowego izolowane akustycznie z możliwością regulacji wysokości

Uwagi dotyczące dostawy

- 2 przyłącza wody R 1/2"
- 2 podkładki uszczelniające
- 2 zatyczki ochronne
- Kolano odpływowe do bidetu, PE-HD, \varnothing 50 mm
- Uszczelka \varnothing 44/32 mm
- 2 pręty gwintowane M12 do zamocowania ceramiki
- Materiał mocujący

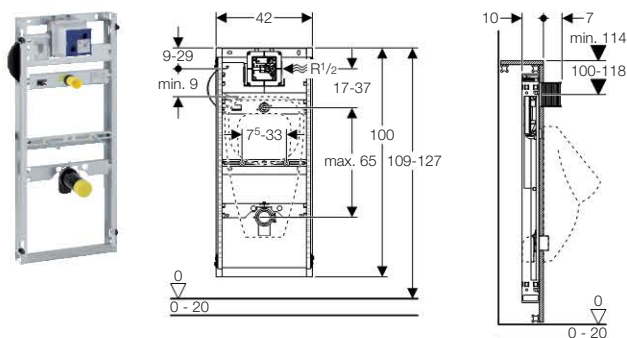
Informacje dot. zamówienia

Art. Nr.	Opis
461.530.00.1	Element montażowy Geberit GIS do bidetu



Elementy do pisuarów

Element montażowy Geberit GIS do pisuaru uniwersalny, dla armatury podtynkowej, H114



Zastosowanie

- Do montażu w ścianie instalacyjnej GIS częściowej lub o wysokości pomieszczenia
- Do montażu w ścianie działowej GIS częściowej lub o wysokości pomieszczenia
- Do montażu w przegrodzie GIS częściowej lub o wysokości pomieszczenia
- Do montażu w ścianie wolnostojącej GIS
- Do podtynkowych zaworów splukujących
- Do mocowania urządzeń sterujących na podczerwień lub pneumatycznych z płytką o wielkości 13 x 13 cm

Charakterystyka

- Ocynkowana rama nośna
- Wysokość zabudowy 114 cm
- Przyłącze wody 1/2", typu MeplaFix
- Przyłącze wody montowane bez użycia narzędzi
- Przyłącze wody z uszczelnieniem radialnym
- Zawór odcinający z dławikiem, zamontowany
- Zamontowana rura osłonowa do płukania przewodu
- Zacisk przyłącza elektrycznego na wyposażeniu
- Obudowa ochronna zabezpiecza otwór serwisowy przez wilgocią i zabrudzeniem
- Obudowa ochronna otworu serwisowego z możliwością przycięcia
- Elastyczny wężyk łączący zawór z króćcem dopływowym
- Włot wody \varnothing 32 mm z możliwością regulacji wysokości
- Mocowanie pisuaru za pomocą gwintowanego pręta M8, z możliwością regulacji wysokości
- Mocowanie kolana odpływowego izolowane akustycznie z możliwością regulacji wysokości
- Możliwe jest dodatkowe zamocowanie pisuaru z akcesoriami
- Montaż pisuarów z głowicą zraszającą po zastosowaniu dodatkowych akcesoriów

Informacje dot. produktu

Przepływ / 1 bar bez ogranicznika przepływu	0,3 l/s
Przepływ / 1 bar z ogranicznikiem przepływu	0,24 l/s
Ciśnienie robocze	1–8 bar
Maksymalne ciśnienie próbne wody	16 bar
Maksymalne ciśnienie próbne powietrza/gazu obojętnego	3 bar
Względna wilgotność powietrza	< 100 %
Maksymalna temperatura robocza wody	30 °C

Uwagi dotyczące dostawy

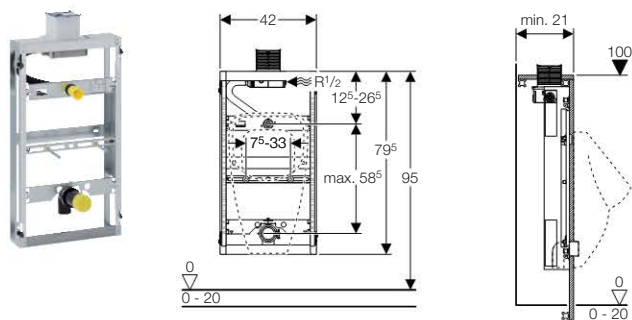
- Obudowa podtynkowa, zawór odcinający z dławikiem, rura osłonowa i zacisk przyłącza elektrycznego
- Obudowa ochronna z pokrywą
- Przyłącze wody Rp1/2"
- Rura łącząca pomiędzy wlewem \varnothing 32 mm a pisuarem, wraz z uszczelką pisuaru

- Syfon odsysający \varnothing 50 mm, wraz z uszczelką pisuaru
- Kolano odpływowe PE-HD, redukcja z \varnothing 63/57 mm na \varnothing 50/44 mm, wraz z uszczelką syfonu odsysającego
- 2 pręty gwintowane M8 do zamocowania pisuaru
- Materiał mocujący
- Nie zawiera: Układ sterujący pisuarem

Informacje dot. zamówienia

Art. Nr.	Opis
461.621.00.1	Element montażowy Geberit GIS do pisuaru uniwersalny, dla armatury podtynkowej, H114

Element montażowy Geberit GIS do pisuaru uniwersalny, dla armatury podtynkowej, H100



Zastosowanie

- Do montażu w ścianie instalacyjnej GIS częściowej lub o wysokości pomieszczenia
- Do montażu w ścianie działowej GIS częściowej lub o wysokości pomieszczenia
- Do montażu w przegrodzie GIS częściowej lub o wysokości pomieszczenia
- Do montażu w ścianie wolnostojącej GIS
- Do podtynkowych zaworów sfluujących
- Do mocowania pneumatycznego urządzenia sterującego z płytą o wielkości 13 x 13 cm
- Do stosowania z przyciskami uruchamiającymi górnymi

Charakterystyka

- Wysokość zabudowy 100 cm
- Przyłącze wody 1/2", typu MeplaFix
- Przyłącze wody montowane bez użycia narzędzi
- Przyłącze wody z uszczelnieniem radialnym
- Zawór odcinający z dławikiem, zamontowany
- Zamontowana rura osłonowa do płukania przewodu
- Zacisk przyłącza elektrycznego na wyposażeniu
- Obudowa ochronna zabezpiecza otwór serwisowy przez wilgocią i zabrudzeniem
- Obudowa ochronna otworu serwisowego z możliwością przycięcia
- Elastyczny wężyk łączący zawór z króćcem dopływowym
- Wlot wody \varnothing 32 mm z możliwością regulacji wysokości
- Mocowanie pisuaru za pomocą gwintowanego pręta M8, z możliwością regulacji wysokości
- Mocowanie kolana odpływowego izolowane akustycznie z możliwością regulacji wysokości
- Możliwe jest dodatkowe zamocowanie pisuaru z akcesoriami
- Montaż pisuarów z głowicą zraszającą po zastosowaniu dodatkowych akcesoriów

Informacje dot. produktu

Przepływ / 1 bar bez ogranicznika przepływu	0,3 l/s
Przepływ / 1 bar z ogranicznikiem przepływu	0,24 l/s
Ciśnienie robocze	1–8 bar
Maksymalne ciśnienie próbne wody	16 bar
Maksymalne ciśnienie próbne powietrza/gazu obojętnego	3 bar
Względna wilgotność powietrza	< 100 %
Maksymalna temperatura robocza wody	30 °C

Uwagi dotyczące dostawy

- Obudowa podtynkowa, zawór odcinający z dławikiem, rura osłonowa i zacisk przyłącza elektrycznego
- Obudowa ochronna z pokrywą
- Przyłącze wody Rp1/2"
- Rura łącząca pomiędzy wlewem \varnothing 32 mm a pisuarem, wraz z uszczelką pisuaru
- Syfon odsysający \varnothing 50 mm, wraz z uszczelką pisuaru
- Kolano odpływowe PE-HD, redukcja z \varnothing 63/57 mm na \varnothing 50/44 mm, wraz z uszczelką syfonu odsysającego

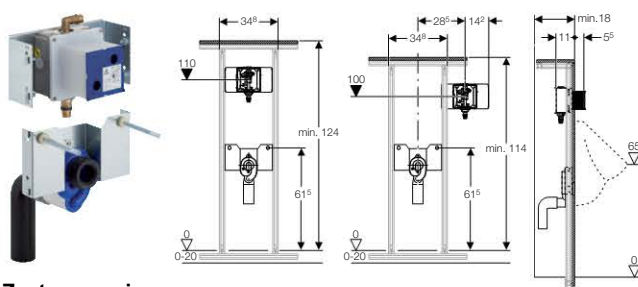
- 2 pręty gwintowane M8 do zamocowania pisuaru
- Materiał mocujący
- Nie zawiera: Układ sterujący pisuarem

Informacje dot. zamówienia

Art. Nr.	Opis
461.622.00.1	Element montażowy Geberit GIS do pisuaru uniwersalny, dla armatury podtynkowej, H100



Element montażowy Geberit GIS do pisuaru Joly, H114/H124



Zastosowanie

- Do montażu w ścianie instalacyjnej GIS częściowej lub o wysokości pomieszczenia
- Do montażu w ścianie działowej GIS częściowej lub o wysokości pomieszczenia
- Do montażu w przegrodzie GIS częściowej lub o wysokości pomieszczenia
- Do montażu w ścianie wolnostojącej GIS
- Do podtynkowych zaworów splukujących
- Do pisuaru częściowo wbudowanego Keramag Joly oraz Keramag Visit
- Do mocowania urządzeń sterujących na podczerwień lub pneumatycznych z płytą o wielkości 13 x 13 cm

Charakterystyka

- Wysokość zabudowy 114 cm
- Przyłącze wody 1/2", typu MeplaFix
- Przyłącze wody montowane bez użycia narzędzi
- Przyłącze wody z uszczelnieniem radialnym
- Zawór odcinający z dławikiem, zamontowany
- Zamontowana rura osłonowa do płukania przewodu
- Zacisk przyłącza elektrycznego na wyposażeniu
- Obudowa ochronna zabezpiecza otwór serwisowy przez wilgocią i zabrudzeniem
- Obudowa ochronna otworu serwisowego z możliwością przycięcia
- Ocynkowana płyta montażowa

Informacje dot. produktu

Przepływ / 1 bar bez ogranicznika przepływu	0,3 l/s
Przepływ / 1 bar z ogranicznikiem przepływu	0,24 l/s
Względna wilgotność powietrza	< 100 %
Ciśnienie robocze	1–8 bar
Maksymalne ciśnienie próbne wody	16 bar
Maksymalne ciśnienie próbne powietrza/gazu obojętnego	3 bar
Maksymalna temperatura robocza wody	30 °C

Uwagi dotyczące dostawy

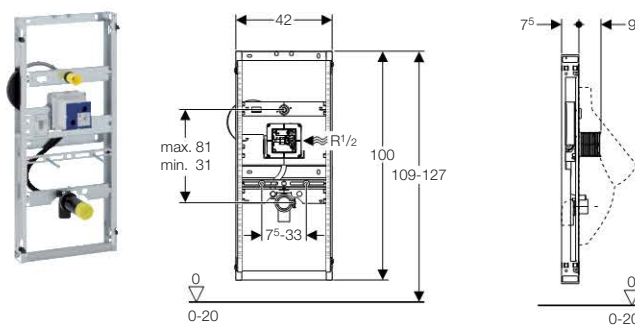
- Obudowa podtynkowa, zawór odcinający z dławikiem, rura osłonowa i zacisk przyłącza elektrycznego
- Obudowa ochronna z pokrywą
- Przyłącze wody Rp1/2"
- Syfon odsysający \varnothing 50 mm, wraz z uszczelką pisuaru
- Kolano odpływowe PE-HD, redukcja z \varnothing 63/57 mm na \varnothing 50/44 mm, wraz z uszczelką syfonu odsysającego
- 2 pręty gwintowane M8 do zamocowania ceramiki
- 2 szablony
- Materiał mocujący
- Nie zawiera: Układ sterujący pisuarem
- Nie zawiera: Przewód łączący zestaw do montażu z pisuarem

Informacje dot. zamówienia

Art. Nr.	Opis
461.623.00.1	Element montażowy Geberit GIS do pisuaru Joly, H114/H124

* Wężyk do połączenia skrzynki montażowej z pisuarem dostępny w firmie Keramag, nr artykułu 521225

Element montażowy Geberit GIS do pisuaru uniwersalny, dla armatury ukrytej, H114-132



Zastosowanie

- Do montażu w ścianie instalacyjnej GIS częściowej lub o wysokości pomieszczenia
- Do montażu w ścianie działowej GIS częściowej lub o wysokości pomieszczenia
- Do montażu w przegrodzie GIS częściowej lub o wysokości pomieszczenia
- Do montażu w ścianie wolnostojącej GIS
- Do podtynkowych zaworów splukujących

Charakterystyka

- Wysokość zabudowy H 109 - 127 cm w zależności od pisuaru
- Mocowanie pisuaru za pomocą gwintowanego pręta M8, z możliwością regulacji wysokości
- Mocowanie kolana odpływowego izolowane akustycznie z możliwością regulacji wysokości
- Przyłącze wody z regulacją wysokości
- Przyłącze wody 1/2", typu MeplaFix
- Ocynkowana rama nośna

Informacje dot. produktu

Przepływ / 1 bar bez ogranicznika przepływu	0,3 l/s
Przepływ / 1 bar z ogranicznikiem przepływu	0,24 l/s
Ciśnienie robocze	1–8 bar
Maksymalne ciśnienie próbne wody	16 bar
Maksymalne ciśnienie próbne powietrza/gazu obojętnego	3 bar
Względna wilgotność powietrza	< 100 %
Maksymalna temperatura robocza wody	30 °C

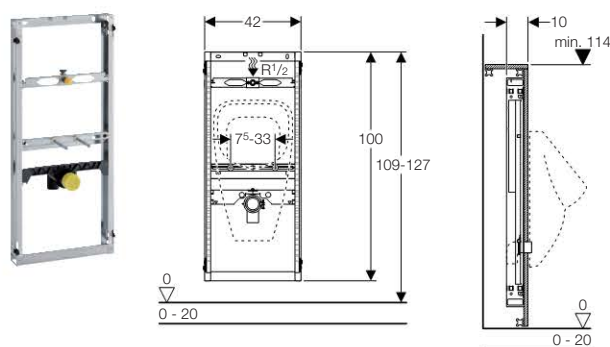
Uwagi dotyczące dostawy

- Obudowa podtynkowa, zawór odcinający z dławikiem, rura osłonowa i zacisk przyłącza elektrycznego
- Rura łącząca pomiędzy wlewem \varnothing 32 cm a pisuarem, wraz z uszczelką pisuaru
- Kolano odpływowe PE-HD, redukcja z \varnothing 63/57 mm na \varnothing 50/44 mm
- 2 pręty gwintowane M8 do zamocowania pisuaru
- Obudowa ochronna z pokrywą
- Materiał mocujący
- Nie zawiera: Układ sterujący splukiwaniem nr kat. 116.010.00.1

Informacje dot. zamówienia

Art. Nr.	Opis
461.689.00.1	Element montażowy Geberit GIS do pisuaru uniwersalny, dla armatury ukrytej, H114-132

Element montażowy Geberit GIS do pisuaru uniwersalny, dla armatury natynkowej, H114



Zastosowanie

- Do montażu w ścianie wolnostojącej GIS
- Do montażu w ścianie instalacyjnej GIS częściowej lub o wysokości pomieszczenia
- Do montażu w ścianie działowej GIS częściowej lub o wysokości pomieszczenia
- Do montażu w przegrodzie GIS częściowej lub o wysokości pomieszczenia
- Do natynkowych zaworów pisuarowych

Charakterystyka

- Ocynkowana rama nośna
- Wysokość montażu 114 cm, możliwość dostosowania do 132 cm w zależności od pisuaru
- Mocowanie pisuaru za pomocą gwintowanego pręta M8, z możliwością regulacji wysokości
- Mocowanie kolana odpływowego izolowane akustycznie z możliwością regulacji wysokości
- Wlew Rp 1/2 z możliwością regulacji wysokości i regulacji bocznej
- Możliwe jest dodatkowe zamocowanie pisuaru z akcesoriami

Uwagi dotyczące dostawy

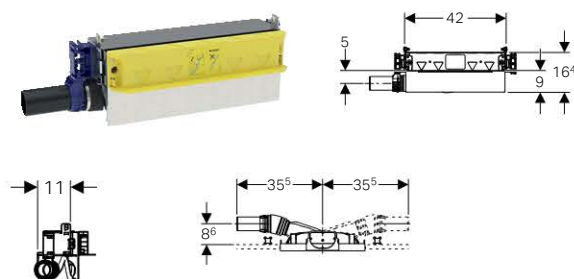
- Przyłącze wody Rp1/2"
- Kolano odpływowe PE-HD, redukcja z \varnothing 63/57 mm na \varnothing 50/44 mm, wraz z uszczelką syfonu odsysającego
- Syfon odsysający \varnothing 50 mm, wraz z uszczelką pisuaru
- 2 pręty gwintowane M8 do zamocowania pisuaru
- Materiał mocujący
- Nie zawiera: Układ sterujący pisuarem

Informacje dot. zamówienia

Art. Nr.	Opis
461.686.00.1	Element montażowy Geberit GIS do pisuaru uniwersalny, dla armatury natynkowej, H114

Elementy do natrysków

Element montażowy Geberit GIS do natrysków z odpływem ściennym **Nowość**



Zastosowanie

- Do łazienek w domach prywatnych
- Do montażu w systemach nośnych GIS Geberit do ścianki przedniej, działowej lub ściany wolnostojącej
- Do odprowadzania wody z natrysków o płaskim dnie
- Do zastosowania z uszczelnieniami warstwowymi
- Do podłogi z warstwami o wysokości 9-20 cm

Charakterystyka

- Kontrola jakości zgodnie z EN 1253-3
- Możliwość płynnej regulacji wysokości w elemencie nośnym GIS Geberit
- Regulowana wysokość wlewu syfonu
- Minimalna wysokość jastrychu przy wlewie 90 mm
- Grubość obłożenia 10–40 mm
- Montaż na płytkach ceramicznych na podłożu 4–26 mm
- Montaż na płytkach ceramicznych na ścianie 4–35 mm
- Regulowany poziom izolacji do wolnego od naprężeń uszczelnienia
- Przyłącze odprowadzania ścieków z lewej lub z prawej strony
- Włóknina uszczelniająca wstępnie zamocowana na całym obwodzie szer. 10 cm, do łączenia systemów uszczelnień

Informacje dot. produktu

Maksymalna przepustowość	0,8 l/s
Wysokość zasyfonowania	50 mm

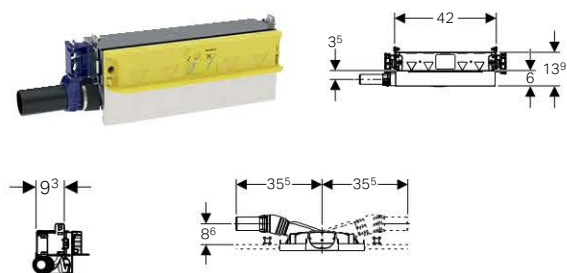
Uwagi dotyczące dostawy

- Króciec przyłączeniowy z PE-HD, \varnothing 50 mm
- Pokrywa ochronna z wbudowanym blaszonym elementem wlotowym
- Materiał mocujący
- Nie zawiera: Zestaw wykończeniowy

Informacje dot. zamówienia

Nr artykułu	Opis
461.734.00.1	Element montażowy Geberit GIS do natrysków z odpływem ściennym, h90

Element montażowy Geberit GIS do natrysków z odpływem ściennym, h65 Nowość



Zastosowanie

- Do łazienek w domach prywatnych
- Do montażu w systemach nośnych GIS Geberit do ścianki przedniej, działowej lub ściany wolnostojącej
- Do odprowadzania wody z natrysków o płaskim dnie
- Do zastosowania z uszczelnieniami warstwowymi
- Do montażu bardzo blisko podłoża
- Do podłogi z warstwami o wysokości 65-90 mm
- Do odprowadzania ścieków z jednej głowicy natryskowej

Charakterystyka

- W odróżnieniu od wymogów normy EN 1253, wysokość zasyfonowania wynosi tylko 30 mm
- Możliwość płynnej regulacji wysokości w elemencie nośnym GIS Geberit
- Regulowana wysokość wlewu syfonu
- Minimalna wysokość jastrychu przy wlewie 65 mm
- Grubość obłożenia 10–40 mm
- Montaż na płytkach ceramicznych na podłożu 4–26 mm
- Montaż na płytkach ceramicznych na ścianie 4–35 mm
- Regulowany poziom izolacji do wolnego od naprężeń uszczelnienia
- Przyłącze odprowadzania ścieków z lewej lub z prawej strony
- Włóknina uszczelniająca wstępnie zamocowana na całym obwodzie szer. 10 cm, do łączenia systemów uszczelnień

Informacje dot. produktu

Maksymalna przepustowość	0,4 l/s
Wysokość zasyfonowania	30 mm

Uwagi dotyczące dostawy

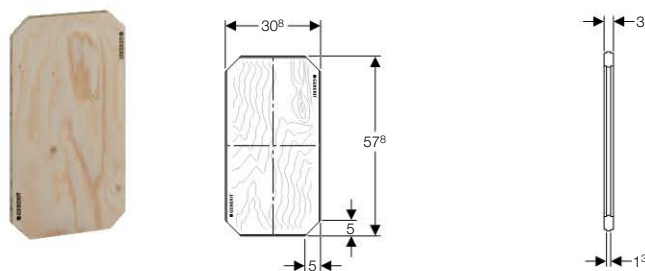
- Króciec przyłączeniowy z PE-HD, \varnothing 40 mm
- Pokrywa ochronna z wbudowanym blaszanym elementem wlotowym
- Materiał mocujący
- Nie zawiera: Zestaw wykończeniowy

Informacje dot. zamówienia

Nr artykułu	Opis
461.736.00.1	Element montażowy Geberit GIS do natrysków z odpływem ściennym, h65

Płyty do uchwytów dla niepełnosprawnych

Płyta montażowa Geberit GIS, do uchwytów



Zastosowanie

- Do montażu w systemie nośnym GIS
- Do montażu w ścianie wolnostojącej GIS
- Do montażu w ścianie instalacyjnej GIS częściowej lub o wysokości pomieszczenia
- Do montażu w ścianie działowej GIS częściowej lub o wysokości pomieszczenia
- Do montażu w przegrodzie GIS częściowej lub o wysokości pomieszczenia
- Do mocowania dużych obciążeń wsporników np. systemów uchwytów i poręczy, szafek wiszących, zasobników ciepła

Charakterystyka

- Stabilny kształt
- Ekologiczne
- Możliwość podziału
- Możliwość montażu pionowego i poziomego
- Płyta wielowarstwowa, wodoodporna
- Płyta ze sklejki

Informacje dot. produktu

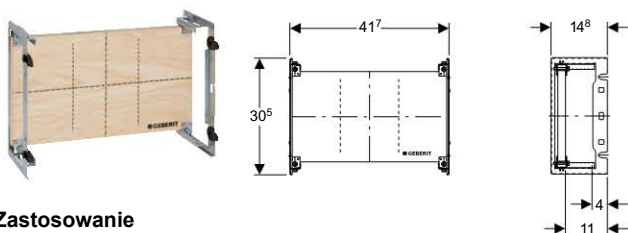
Materiał	Drewno
----------	--------

Informacje dot. zamówienia

Art. Nr.	Opis
461.035.00.1	Płyta montażowa Geberit GIS, do uchwytów

Płyty do mocowania armatury

Płyta montażowa Geberit GIS, do armatury podtynkowej



Zastosowanie

- Do montażu w systemie nośnym GIS
- Do montażu w ścianie wolnostojącej GIS
- Do montażu w ścianie instalacyjnej GIS częściowej lub o wysokości pomieszczenia
- Do montażu w ścianie działowej GIS częściowej lub o wysokości pomieszczenia
- Do montażu w przegrodzie GIS częściowej lub o wysokości pomieszczenia
- Do montażu baterii podtynkowych, wentylatorów podtynkowych i innych urządzeń do zabudowy

Charakterystyka

- Płyta przyłączeniowa baterii z możliwością regulacji szerokości, wysokości i głębokości
- Płyta mocująca dla baterii podtynkowych, sklejka wodoodporna, możliwość skrócenia
- Regulowane elementy boczne, ocynkowane

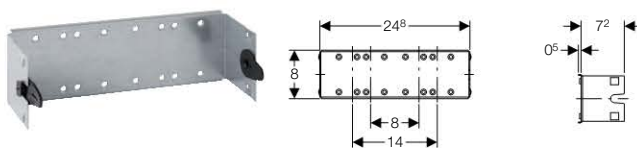
Uwagi dotyczące dostawy

- Materiał mocujący

Informacje dot. zamówienia

Art. Nr.	Opis
461.173.00.1	Płyta montażowa Geberit GIS, do armatury podtynkowej

Płyta montażowa Geberit GIS, 248 mm



Zastosowanie

- Do montażu w systemie nośnym GIS
- Do montażu w ścianie wolnostojącej GIS
- Do montażu w ścianie instalacyjnej GIS częściowej lub o wysokości pomieszczenia
- Do montażu w ścianie działowej GIS częściowej lub o wysokości pomieszczenia
- Do montażu w przegrodzie GIS częściowej lub o wysokości pomieszczenia
- Do montażu podtynkowego zaworu odcinającego GIS
- Do montażu pod zestawem umywalkowym GIS

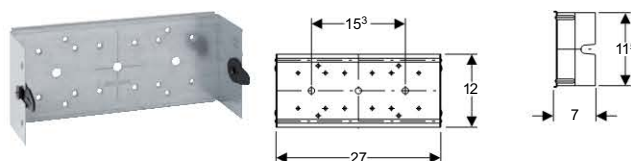
Charakterystyka

- Płyta przyłączeniowa baterii, ocynkowana
- Dźwignia mocująca, zamontowana fabrycznie

Informacje dot. zamówienia

Art. Nr.	Opis
461.054.00.1	Płyta montażowa Geberit GIS, 248 mm

Płyta montażowa Geberit GIS, do zaworów podtynkowych



Zastosowanie

- Do montażu w systemie nośnym GIS
- Do montażu w ścianie wolnostojącej GIS
- Do montażu w ścianie instalacyjnej GIS częściowej lub o wysokości pomieszczenia
- Do montażu w ścianie działowej GIS częściowej lub o wysokości pomieszczenia
- Do montażu w przegrodzie GIS częściowej lub o wysokości pomieszczenia
- Do montażu podtynkowego zaworu odcinającego GIS

Charakterystyka

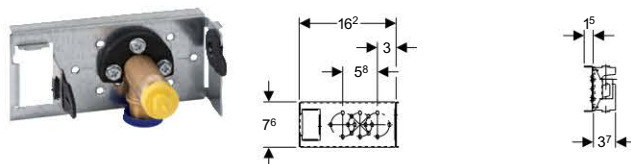
- Płyta przyłączeniowa baterii, ocynkowana
- Dźwignie mocujące, zamontowane fabrycznie

Informacje dot. zamówienia

Art. Nr.	Opis
461.072.00.1	Płyta montażowa Geberit GIS, do zaworów podtynkowych

Płyty do armatury natynkowej

Płyta przyłączeniowa Geberit GIS, pojedyncza



Zastosowanie

- Do montażu w systemie nośnym GIS
- Do montażu w ścianie instalacyjnej GIS częściowej lub o wysokości pomieszczenia
- Do montażu w ścianie działowej GIS częściowej lub o wysokości pomieszczenia
- Do montażu w przegrodzie GIS częściowej lub o wysokości pomieszczenia
- Do montażu w ścianie wolnostojącej GIS
- Do przyłączenia natynkowej baterii pojedynczej/blokowej

Charakterystyka

- Ocynkowana płyta baterii, montaż pionowy lub poziomy
- 2 przyłącza baterii do montażu
- Zastosowanie uniwersalne

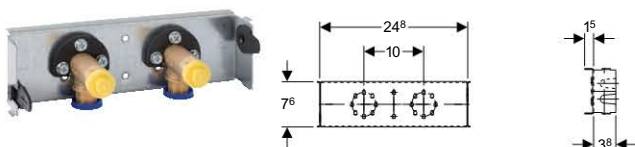
Uwagi dotyczące dostawy

- Przyłącze wody Rp1/2"
- Zaślepki ochronne
- Wkładka dźwiękochłonna
- Krążek uszczelniający
- Materiał mocujący

Informacje dot. zamówienia

Art. Nr.	Opis
461.742.00.1	Płyta przyłączeniowa Geberit GIS, pojedyncza

Płyta przyłączeniowa Geberit GIS, do armatury 100 mm



Zastosowanie

- Do montażu w systemie nośnym GIS
- Do montażu w ścianie wolnostojącej GIS
- Do montażu w ścianie instalacyjnej GIS częściowej lub o wysokości pomieszczenia
- Do montażu w ścianie działowej GIS częściowej lub o wysokości pomieszczenia
- Do montażu w przegrodzie GIS częściowej lub o wysokości pomieszczenia
- Do podłączenia baterii natynkowych z odstępem osi wynoszącym 10 cm

Charakterystyka

- Płyta przyłączeniowa baterii, ocynkowana
- Odstęp między przyłączami baterii 10 cm

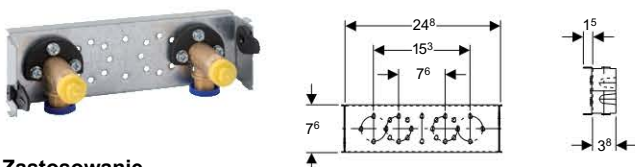
Uwagi dotyczące dostawy

- 2 przyłącza wody R 1/2"
- 2 podkładki dźwiękochłonne
- 2 podkładki uszczelniające
- 2 zatyczki ochronne
- Materiał mocujący

Informacje dot. zamówienia

Art. Nr.	Opis
461.741.00.1	Płyta przyłączeniowa Geberit GIS, do armatury 100 mm

Płyta przyłączeniowa Geberit GIS, do armatury 153 mm



Zastosowanie

- Do montażu w systemie nośnym GIS
- Do montażu w ścianie wolnostojącej GIS
- Do montażu w ścianie instalacyjnej GIS częściowej lub o wysokości pomieszczenia
- Do montażu w ścianie działowej GIS częściowej lub o wysokości pomieszczenia
- Do montażu w przegrodzie GIS częściowej lub o wysokości pomieszczenia
- Do podłączenia baterii natynkowych z odstępem osi wynoszącym 15,3 cm

Charakterystyka

- Płyta przyłączeniowa baterii, ocynkowana
- Odstęp między przyłączami baterii 15,3 cm

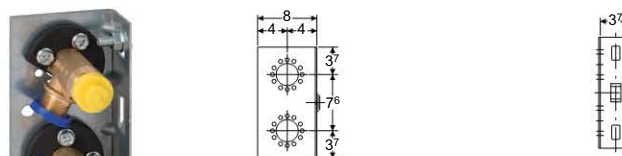
Uwagi dotyczące dostawy

- 2 przyłącza wody R 1/2"
- 2 podkładki dźwiękochłonne
- 2 podkładki uszczelniające
- 2 zatyczki ochronne
- Materiał mocujący

Informacje dot. zamówienia

Art. Nr.	Opis
461.740.00.1	Płyta przyłączeniowa Geberit GIS, do armatury 153 mm

Płyta przyłączeniowa Geberit GIS, pionowa



Zastosowanie

- Do montażu w systemie nośnym GIS
- Do montażu w ścianie wolnostojącej GIS
- Do montażu w ścianie instalacyjnej GIS częściowej lub o wysokości pomieszczenia
- Do montażu w ścianie działowej GIS częściowej lub o wysokości pomieszczenia
- Do montażu w przegrodzie GIS częściowej lub o wysokości pomieszczenia
- Do podłączenia pionowych baterii natynkowych

Charakterystyka

- Płyta przyłączeniowa baterii, ocynkowana
- Możliwość montażu pionowego

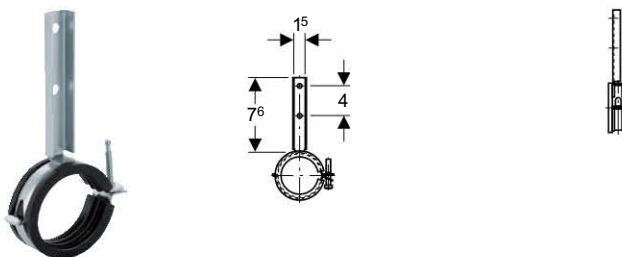
Uwagi dotyczące dostawy

- 2 przyłącza wody R 1/2"
- 2 podkładki dźwiękochłonne
- 2 podkładki uszczelniające
- 2 zatyczki ochronne
- Materiał mocujący

Informacje dot. zamówienia

Art. Nr.	Opis
461.746.00.1	Płyta przyłączeniowa Geberit GIS, pionowa

Obejma rurowa Geberit GIS d50 do 461.741



Zastosowanie

- Do montowania odpływu zestawu bezpieczeństwa zbiorników ciśnieniowych

Charakterystyka

- Ocynkowane
- Wytłumienie dźwięku

Uwagi dotyczące dostawy

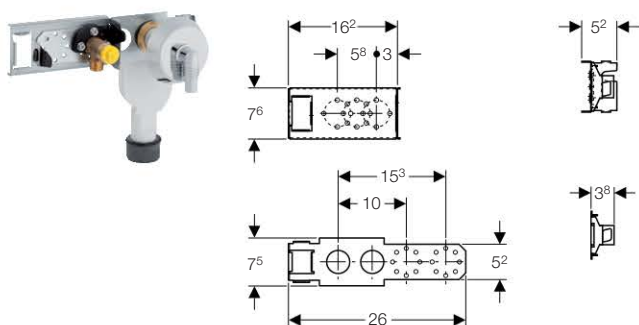
- Materiał mocujący

Informacje dot. zamówienia

Art. Nr.	Opis
461.180.00.1	Obejma rurowa Geberit GIS d50 do 461.741

Płyty do pralek

Płyta przyłączeniowa Geberit GIS, do armatury z syfonem podtynkowym



Zastosowanie

- Do montażu w systemie nośnym GIS
- Do montażu w ścianie instalacyjnej GIS częściowej lub o wysokości pomieszczenia
- Do montażu w ścianie działowej GIS częściowej lub o wysokości pomieszczenia
- Do montażu w przegrodzie GIS częściowej lub o wysokości pomieszczenia
- Do montażu w ścianie wolnostojącej GIS
- Do podłączenia pralki lub zmywarki

Charakterystyka

- Ocynkowana płyta baterii, montaż pionowy lub poziomy
- Przyłącze wody i zestaw odpływowy ścienny mogą być ustawiane razem lub oddzielnie
- Przyłącze wody odpowiednie do systemu MeplaFix

Uwagi dotyczące dostawy

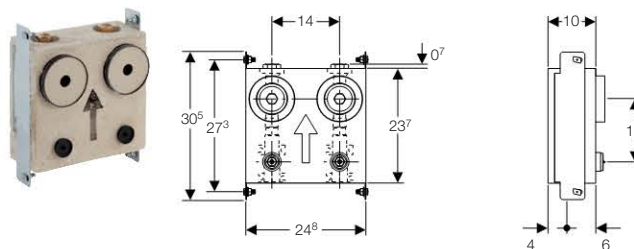
- Przyłącze wody Rp1/2"
- Wkładka dźwiękochłonna
- 2 podkładki uszczelniające
- Zatyczka ochronna i ze znacznikiem
- Syfon podtynkowy
- Kątowa końcówka przewodu giętkiego \varnothing 19 mm i \varnothing 23 mm, chromowana
- Króciec odpływowy
- Rozeta naścienna, chromowana
- Uszczelka \varnothing 40 mm
- Materiał mocujący

Informacje dot. zamówienia

Art. Nr.	Opis
461.445.00.1	Płyta przyłączeniowa Geberit GIS, do armatury z syfonem podtynkowym

Elementy do zaworów i wodomierzy

Zestaw Geberit GIS do montażu zaworów i wodomierzy



Zastosowanie

- Do montażu w ścianie instalacyjnej GIS częściowej lub o wysokości pomieszczenia
- Do montażu w ścianie działowej GIS częściowej lub o wysokości pomieszczenia
- Do montażu w przegrodzie GIS częściowej lub o wysokości pomieszczenia
- Do montażu w ścianie wolnostojącej GIS
- Do montażu 2 wodomierzy z gwintem G2KOAX
- Do montażu pod zestawem umywalkowym GIS

Charakterystyka

- Ocynkowana skrzynka do wbudowania, do wykończenia płytkami ceramicznymi

Uwagi dotyczące dostawy

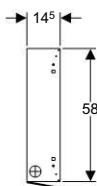
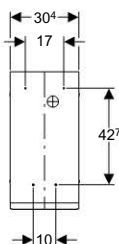
- 2 wodomierze z zaworem odcinającym Kemper, brąz IG 3/4"
- 2 kołpaki przelewowe
- Pierścień samouszczelniający
- 2 zatyczki ochronne
- 4 bolce mocujące
- 4 nakrętki M8

Informacje dot. zamówienia

Art. Nr.	Opis
461.859.00.1	Zestaw Geberit GIS do montażu zaworów i wodomierzy

Elementy do przepływowych podgrzewaczy wody

Skrzynka montażowa podgrzewacza



Zastosowanie

- Do montażu w systemie nośnym GIS
- Do montażu w ścianie instalacyjnej GIS częściowej lub o wysokości pomieszczenia
- Do montażu w ścianie działowej GIS częściowej lub o wysokości pomieszczenia
- Do montażu w przegrodzie GIS częściowej lub o wysokości pomieszczenia
- Do montażu w ścianie wolnostojącej GIS
- Do montażu elektrycznych podgrzewaczy przepływowych

Charakterystyka

- Skrzynka metalowa z otworami na rury i kable, ocynkowana
- Drzwiczki serwisowe z 2 zawiasami i zatrzaskiem magnetycznym, do wykończenia płytkami ceramicznymi

Uwagi dotyczące dostawy

- 2 uchwyty rurowe 3/4", z wytłumieniem dźwięku
- 2 przedłużki do zaworów 1/2" x 25 mm
- Materiał mocujący

Informacje dot. zamówienia

Art. Nr.	Opis
461.075.00.1	Skrzynka montażowa podgrzewacza

Zestawy

Kłapa rewizyjna Geberit GIS



Zastosowanie

- Do wykonywania otworów serwisowych w ścianach GIS

Charakterystyka

- Rozmiar otworu serwisowego 15 x 15 cm, do 0,5 m²
- Minimalna wielkość płytek glazury 15 x 15 cm

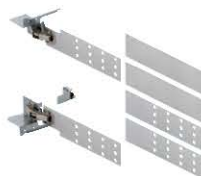
Uwagi dotyczące dostawy

- 2 krzyżyki z regulowanymi magnesami
- 2 płytki kontaktowe
- 2 pary elementów zaczepowych z zabezpieczeniami
- Klej silikonowy
- Uchwyt sznurkowy

Informacje dot. zamówienia

Art. Nr.	Opis
461.043.00.1	Kłapa rewizyjna Geberit GIS

Drzwi rewizyjne Geberit GIS



Zastosowanie

- Do wykonywania otworów serwisowych w ścianach GIS

Charakterystyka

- Rozmiar otworu serwisowego 20 x 20 cm do 50 x 100 cm
- Minimalna wielkość płytek glazury 20 x 20 cm

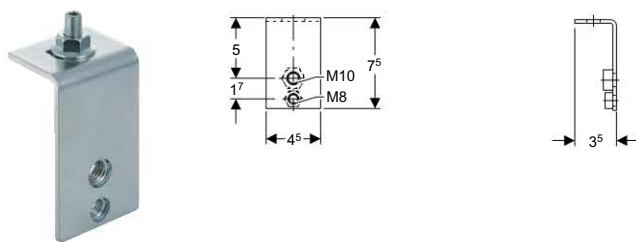
Uwagi dotyczące dostawy

- 2 zawiasy
- 4 elementy łączące
- Otwieracz ciśnieniowy
- Klej silikonowy

Informacje dot. zamówienia

Art. Nr.	Opis
461.044.00.1	Drzwi rewizyjne Geberit GIS

Wspornik rurowy Geberit GIS M8/M10



Zastosowanie

- Do mocowania obejm rurowych M8/M10 w systemie nośnym GIS

Charakterystyka

- Ocynkowana płyta przyłączeniowa
- Tuleja gwintowana M8/M10

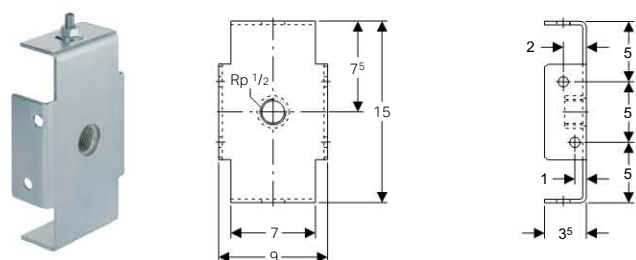
Uwagi dotyczące dostawy

- Obrotowy trzpień ustalający zatrzask
- Nakrętka M8

Informacje dot. zamówienia

Art. Nr.	Opis
461.098.00.1	Wspornik rurowy Geberit GIS M8/M10

Wspornik rurowy Geberit GIS 1/2"



Zastosowanie

- Do oszczędzającego miejsce montażu instalacji kanalizacyjnych w ścianach GIS o wysokości pomieszczenia
- Do mocowania punktu stałego przewodów rurowych z tworzywa sztucznego na systemach nośnych GIS

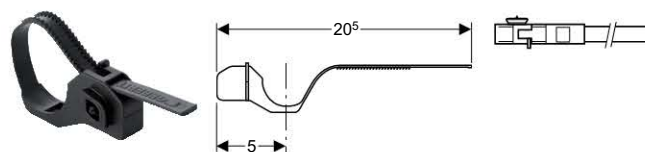
Charakterystyka

- Ocynkowana płyta przyłączeniowa
- Gwint Rg 1/2"

Informacje dot. zamówienia

Art. Nr.	Opis
461.099.00.1	Wspornik rurowy Geberit GIS 1/2"

Obejma rurowa Geberit GIS



Zastosowanie

- Do mocowania instalacji wodociągowej na systemie nośnym GIS
- Do rur d 16 - 32 mm

Charakterystyka

- Możliwość regulacji d 16 - 40 mm

Informacje dot. zamówienia

Art. Nr.	Opis
461.070.00.1	Obejma rurowa Geberit GIS

Obejma rurowa Geberit GIS



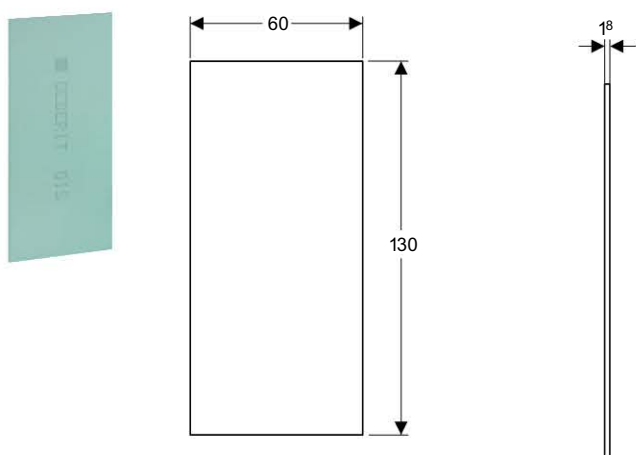
Zastosowanie

- Do mocowania instalacji kanalizacyjnych z tworzywa sztucznego na systemach nośnych GIS

Informacje dot. zamówienia

Art. Nr.	d mm	DN
363.050.00.1	50 - 56	50 / 56
365.050.00.1	75	70
366.050.00.1	90	90
367.050.00.1	110	100

Płyta gipsowo-kartonowa



Zastosowanie

- Do jednowarstwowych, pionowych ścianek systemu nośnego GIS

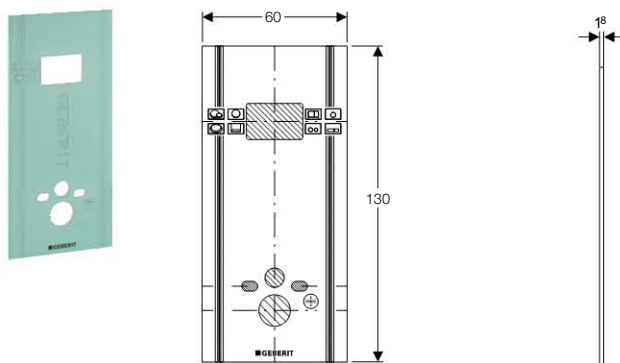
Charakterystyka

- Impregnowane
- Niepalne
- Ekologiczne

Informacje dot. zamówienia

Art. Nr.	Opis
461.025.00.1	Płyta gipsowo-kartonowa

Panel gipsowo-kartonowy do WC Sigma (UP320)



Zastosowanie

- Do jednowarstwowych ścianek do elementów GIS przy wiszących miskach WC

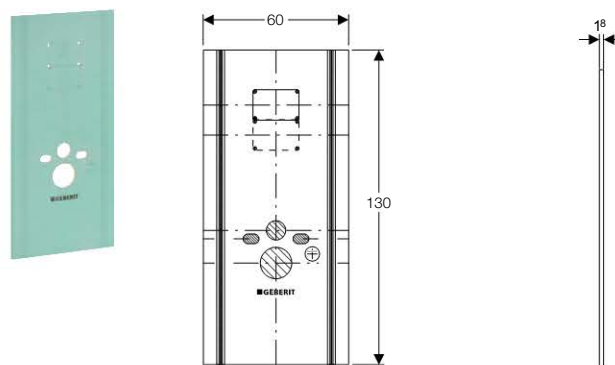
Charakterystyka

- Impregnowane
- Otwory na przyłącza wiszących misek WC
- Przygotowane wycięcie na otwór serwisowy
- Niepalne

Informacje dot. zamówienia

Art. Nr.	Opis
461.058.00.1	Panel gipsowo-kartonowy do WC Sigma

Panel gipsowo-kartonowy do WC Kappa (UP200)



Zastosowanie

- Do jednowarstwowych ścianek do elementów GIS przy wiszących miskach WC

Charakterystyka

- Otwory na przyłącza wiszących misek WC
- Przygotowane wycięcie na otwór serwisowy
- Impregnowane
- Niepalne

Informacje dot. zamówienia

Art. Nr.	Opis
461.189.00.1	Panel gipsowo-kartonowy do WC Kappa

Śruba do płyty gipsowo-kartonowej



Zastosowanie

- Do mocowania paneli i paneli wodoodpornych na systemach nośnych GIS i Duofix

Charakterystyka

- Wkręty samogwintujące 4,2 x 35 mm

Informacje dot. zamówienia

Art. Nr.	Opis
461.030.00.1	Śruba do płyty gipsowo-kartonowej

Śruba do płyty gipsowo-kartonowej, na taśmie



Zastosowanie

- Do mocowania paneli i paneli wodoodpornych na systemach nośnych GIS i Duofix
- Do wkrętarki magazynkowej

Charakterystyka

- Wkręty samogwintujące 4,2 x 35 mm

Uwagi dotyczące dostawy

- Magazynek z tworzywa sztucznego z 50 wkrętami do płyt gipsowo-kartonowych

Informacje dot. zamówienia

Art. Nr.	Opis
461.031.00.1	Śruba do płyty gipsowo-kartonowej, na taśmie

Masa szpachlowa do płyt gipsowo-kartonowych



Zastosowanie

- Do szpachlowania paneli i paneli wodoodpornych firmy Geberit bez taśm wzmacniających w średnio i bardzo wilgotnych pomieszczeniach

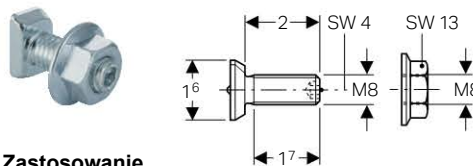
Charakterystyka

- Impregnowane
- Proszek
- Można szlifować papierem ściernym
- Duża nasiąkliwość
- Ekologiczne

Informacje dot. zamówienia

Art. Nr.	Opis
464.015.00.1	Masa szpachlowa do płyt gipsowo-kartonowych

Śruba mocująca M8



Zastosowanie

- Do mocowania elementów montażowych GIS na systemach nośnych
- Do tworzenia dodatkowych mocowań na profilach GIS

Charakterystyka

- Gwint M8

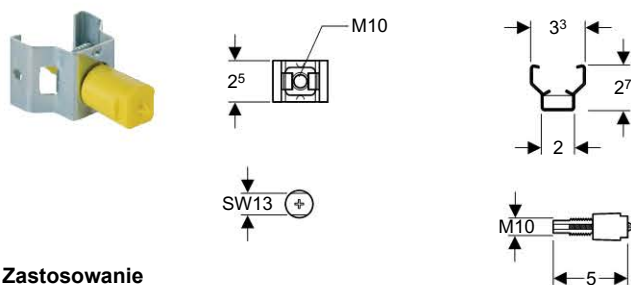
Uwagi dotyczące dostawy

- Nakrętka M8

Informacje dot. zamówienia

Art. Nr.	Opis
461.006.00.1	Śruba mocująca M8

Uchwyt mocujący Geberit GIS M10



Zastosowanie

- Do mocowania prętów gwintowanych na profilu GIS
- Do mocowania elementów instalacyjnych i urządzeń na profilu GIS

Charakterystyka

- Ocynkowane
- Gwint M10

Uwagi dotyczące dostawy

- Sworznie zabezpieczające i rozprężne M10 do montażu w stanie surowym

Informacje dot. zamówienia

Art. Nr.	Opis
461.004.00.1	Uchwyt mocujący Geberit GIS M10

Kołek rozporowy do płyt gipsowo-kartonowych



Zastosowanie

- Do mocowania kątowników montażowych GIS na panelach GIS o grubości płyty 18 - 25 mm

Charakterystyka

- Ocynkowane

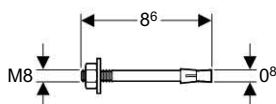
Uwagi dotyczące dostawy

- Śruba M6

Informacje dot. zamówienia

Art. Nr.	Opis
465.029.00.1	Kołek rozporowy do płyt gipsowo-kartonowych

Kołek rozporowy M8



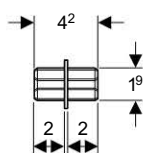
Zastosowanie

- Do mocowania kątowników montażowych i zestawów montażowych wolnostojących ścian GIS na surowych konstrukcjach budynku (beton)

Informacje dot. zamówienia

Art. Nr.	Opis
461.037.26.1	Kołek rozporowy M8

Element ustalający Geberit GIS



Zastosowanie

- Do dokładnego łączenia 2 gotowych elementów montażowych GIS w jednej płaszczyźnie

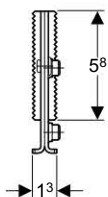
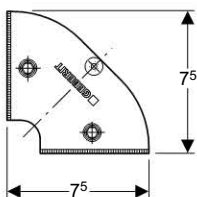
Informacje dot. produktu

Materiał	Cynkowy odlew ciśnieniowy
----------	---------------------------

Informacje dot. zamówienia

Art. Nr.	Opis
461.064.00.1	Element ustalający Geberit GIS

Zabezpieczenie transportowe



Zastosowanie

- Do usztywniania gotowych systemów nośnych GIS

Charakterystyka

- Ocynkowane

Informacje dot. produktu

Materiał	Stal
----------	------

Uwagi dotyczące dostawy

- 2 śruby imbusowe M4

Informacje dot. zamówienia

Art. Nr.	Opis
461.089.00.1	Zabezpieczenie transportowe

Zawartość

Przyciski uruchamiające do spłuczek Sigma	98
Przyciski uruchamiające do spłuczek Kappa	108
Przyciski uruchamiające do spłuczek Omega	110
Przyciski uruchamiające do spłuczek Delta	113
Aksesoria przycisków uruchamiających	114
Aksesoria	115

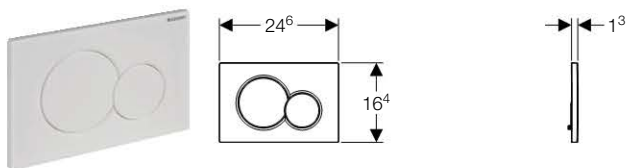


Przyciski

Przyciski uruchamiające do spłuczek Sigma

Przyciski uruchamiające do spłuczek Sigma

Przycisk uruchamiający



Geberit
Sigma 12 cm (UP320)
WS10009-20110209
www.well-online.eu



Zastosowanie

- Do uruchamiania spłukiwania w spłuczkach podtynkowych firmy Geberit
- 2 zakresy spłukiwania
- Uruchamianie przez naciśnięcie od przodu
- Do zastosowania w spłuczkach podtynkowych Geberit Sigma
- Do spłuczek podtynkowych UP300
- Nie nadaje się do spłuczek podtynkowych typu Twinline, Delta i uruchamianych od góry/od przodu Artline, Kappa i Omega

Informacje dot. produktu

Siła nacisku	< 20 N
Materiał	Tworzywo sztuczne

Uwagi dotyczące dostawy

- Popychacze
- Bolce dystansowe
- Ramka mocująca

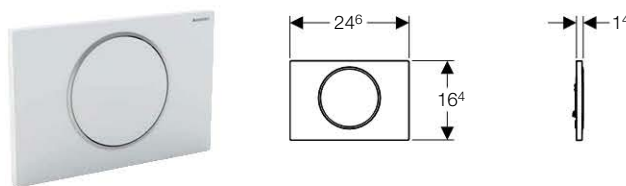
Informacje dot. zamówienia

Art. Nr.	Kolor
115.770.10.5	bahamabeige
115.770.11.5	biały alpin
115.770.21.5	chrom błyszczący
115.770.46.5	chrom matowy
115.770.GM.5	satinox
115.770.DT.5	edelmessing
115.770.KA.5	chrom mieszany
115.770.EP.5	pergamon
115.770.FR.5	star white
115.770.DW.5	czarny RAL 9005
115.770.CG.5	manhattan
115.770.DK.5	edelweiss
115.770.FB.5	agais

Uwaga - produkt alternatywny:

Art. Nr 115.790.11.5 / Przycisk uruchamiający Geberit Sigma01, przedni, biały-alpin, Concept

Przycisk uruchamiający Geberit Sigma10, przedni



Zastosowanie

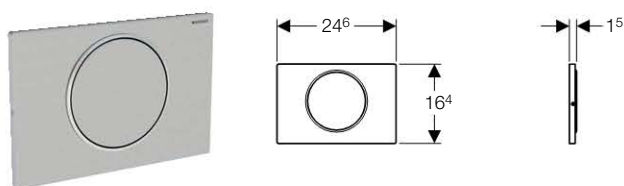
- Do uruchamiania spłukiwania w spłuczkach podtynkowych firmy Geberit
- Do spłukiwania z możliwością zatrzymania
- Do zastosowania w spłuczkach podtynkowych Geberit Sigma
- Uruchamianie przez naciśnięcie od przodu
- Do spłuczek podtynkowych UP300
- Nie nadaje się do spłuczek typu Twinline, Delta i uruchamianych od góry/od przodu Artline, Kappa i Omega

Uwagi dotyczące dostawy

- Ramka mocująca
- Bolce dystansowe
- Popychacze

Informacje dot. zamówienia

Art. Nr.	Kolor
115.758.KL.5	biały/chrom matowy/chrom matowy
115.758.KN.5	chrom matowy/chrom błyszczący/chrom matowy
115.758.KM.5	czarny/chrom błyszczący/czarny
115.758.KH.5	chrom błyszczący/chrom matowy/chrom błyszczący
115.758.KK.5	biały/złoty/biały
115.758.KJ.5	biały/chrom błyszczący/biały
115.758.SN.5	stal nierdzewna/polerowana/szczotkowana

Przycisk uruchamiający Geberit Sigma10, przedni**Zastosowanie**

- Do uruchamiania spłukiwania w spłuczках podtynkowych firmy Geberit
- Do spłukiwania z możliwością zatrzymania
- Do zastosowania w spłuczках podtynkowych Geberit Sigma
- Uruchamianie przez naciśnięcie od przodu
- Do spłuczek podtynkowych UP300
- Nie nadaje się do spłuczek typu Twinline, Delta i uruchamianych od góry/od przodu Artline, Kappa i Omega

Charakterystyka

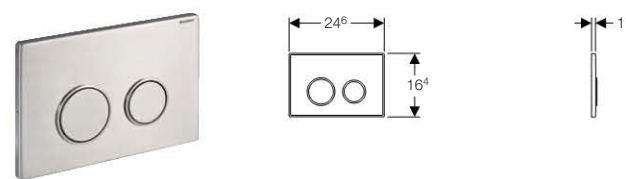
- Popychacze z wytłumieniem dźwięków, szybkie ustawianie bez użycia narzędzi
- Możliwość przykręcenia

Uwagi dotyczące dostawy

- Blokada popychacza
- Popychacz
- Bolce dystansowe
- Ramka mocująca

Informacje dot. zamówienia

Art. Nr.	Kolor
115.787.SN.5	stal nierdzewna/polerowana/szczotkowana

Przycisk uruchamiający Geberit Sigma20, przedni**Zastosowanie**

- Do uruchamiania spłukiwania w spłuczках podtynkowych firmy Geberit
- 2 zakresy spłukiwania
- Uruchamianie przez naciśnięcie od przodu
- Do zastosowania w spłuczках podtynkowych Geberit Sigma
- Do spłuczek podtynkowych UP300
- Nie nadaje się do spłuczek podtynkowych typu Twinline, Delta i uruchamianych od góry/od przodu Artline, Kappa i Omega

Charakterystyka

- Możliwość przykręcenia

Informacje dot. produktu

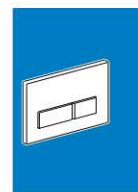
Siła nacisku	< 20 N
Materiał	Stal szlachetna

Uwagi dotyczące dostawy

- Ramka mocująca
- Bolce dystansowe
- Popychacze

Informacje dot. zamówienia

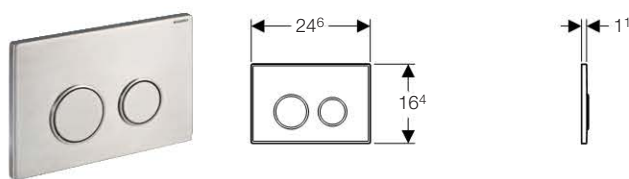
Art. Nr.	Kolor
115.781.SN.1	stal nierdzewna/polerowana/szczotkowana



Przyciski

Przyciski uruchamiające do spłuczek Sigma

Przycisk uruchamiający Geberit Sigma20, przedni



Geberit
Sigma 12 cm (UP300)
WS10009-20110209
www.well-online.eu



Zastosowanie

- Do uruchamiania spłukiwania w spłuczkach podtynkowych firmy Geberit
- 2 zakresy spłukiwania
- Uruchamianie przez naciśnięcie od przodu
- Do zastosowania w spłuczkach podtynkowych Geberit Sigma
- Do spłuczek podtynkowych UP300
- Nie nadaje się do spłuczek podtynkowych typu Twinline, Delta i uruchamianych od góry/od przodu Artline, Kappa i Omega

Informacje dot. produktu

Siła nacisku	< 20 N
Materiał	Stal szlachetna

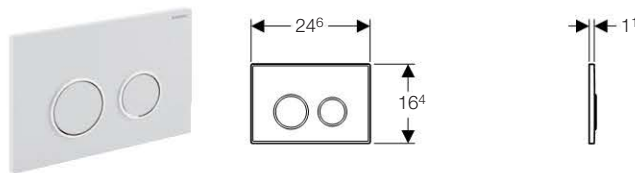
Uwagi dotyczące dostawy

- Ramka mocująca
- Bolce dystansowe
- Popychacze

Informacje dot. zamówienia

Art. Nr.	Kolor
115.778.SN.1	stal nierdzewna/polerowana/szczotkowana

Przycisk uruchamiający Geberit Sigma20, przedni



Geberit
Sigma 12 cm (UP300)
WS10009-20110209
www.well-online.eu



Zastosowanie

- Do uruchamiania spłukiwania w spłuczkach podtynkowych firmy Geberit
- 2 zakresy spłukiwania
- Uruchamianie przez naciśnięcie od przodu
- Do zastosowania w spłuczkach podtynkowych Geberit Sigma
- Do spłuczek podtynkowych UP300
- Nie nadaje się do spłuczek podtynkowych typu Twinline, Delta i uruchamianych od góry/od przodu Artline, Kappa i Omega

Informacje dot. produktu

Siła nacisku	< 20 N
Materiał	Tworzywo sztuczne

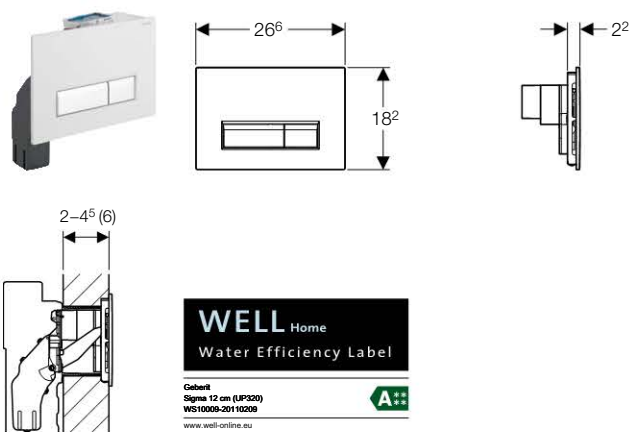
Uwagi dotyczące dostawy

- Ramka mocująca
- Bolce dystansowe
- Popychacze

Informacje dot. zamówienia

Art. Nr.	Kolor
115.778.KH.1	chrom błyszczący / matowy / błyszczący
115.778.KN.1	chrom matowy / błyszczący / matowy
115.778.KM.1	czarny / chrom błyszczący / czarny
115.778.KK.1	biały / połacany / biały
115.778.KJ.1	biały / chrom błyszczący / biały
115.778.KL.1	biały / chrom matowy / matowy

Zestaw wykończeniowy z przyciskiem Sigma40 do elementu montażowego do WC z odciążeniem



Zastosowanie

- 2 zakresy splukiwania
- Do zastosowania tylko ze stelażem Duofix art. nr 111.370.00.5 oraz GIS art. nr 461.370.00.5
- Uruchamianie przez naciśnięcie od przodu
- Do bezpośredniego odsysania zanieczyszczonego powietrza z miski ustępowej
- Do neutralizowania zanieczyszczonego powietrza przez filtr węglowy
- Do montażu w ściankach instalacyjnych o grubości okładzin maks. 6 cm (z przedłużkami)
- Do kostek higienicznych nie zawierających chloru ani substancji utleniających

Charakterystyka

- Odsysanie zanieczyszczonego powietrza z filtrem, zintegrowane w spłuczce podtynkowej
- Jednostka sterująca i wentylacyjna z wentylatorem promieniowym, montowana bez użycia narzędzi
- Kontrolka wymiany filtra
- Neutralizacja zanieczyszczonego powietrza poprzez filtr węglowy
- Przycisk włączania i wyłączania odsysania zanieczyszczonego powietrza umieszczony u góry zestawu
- Automatyczne wyłączenie odsysania zanieczyszczonego powietrza po nastawionym czasie działania
- Wymiana filtra węglowego bez użycia narzędzi
- Wrzucanie kostek higienicznych bez użycia narzędzi

Informacje dot. produktu

Siła nacisku	< 20 N
Materiał	Tworzywo sztuczne/ aluminium
Napięcie znamionowe	230 V prąd zmienny
Częstotliwość sieciowa	50 Hz
Napięcie robocze	12 V DC
Pobór mocy	3 W
Natężenie przepływu podczas odsysania zanieczyszczonego powietrza	8,5 m ³ /h
Stopień ochrony	IPX4
Klasa ochronna	III

Uwagi dotyczące dostawy

- Ramka montażowa z mechanizmem odchylania
- Bolce dystansowe
- Popychacze
- Jednostka sterująca i wentylacyjna
- Zasilacz z kontrolką
- Połączenie przewodowe z wtyczką
- Filtr węglowy typ 1

- Płytki ochronna
- Pojemnik wiszący na kostki higieniczne
- Zabezpieczenie przed wilgocią na rurce osłonowej

Informacje dot. zamówienia

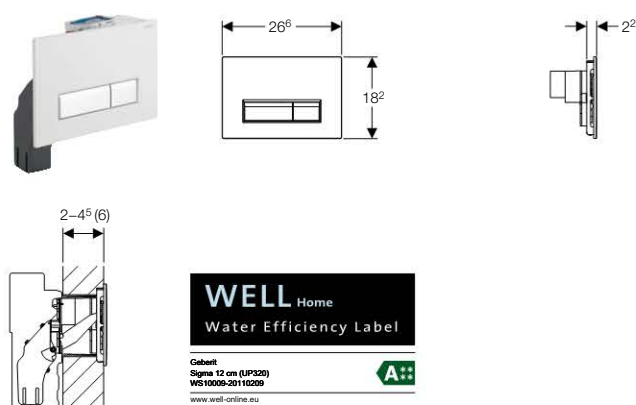
Art. Nr.	Kolor
115.600.KQ.1	biały/szczotkowane aluminium
115.600.KR.1	czarny/szczotkowane aluminium



Przyciski

Przyciski uruchamiające do spłuczek Sigma

Zestaw wykończeniowy z przyciskiem Sigma40 do elementu montażowego do WC z odciążeniem



Zastosowanie

- 2 zakresy splukiwania
- Do zastosowania tylko ze stelażem Duofix art. nr 111.370.00.5 oraz GIS art. nr 461.370.00.5
- Uruchamianie przez naciśnięcie od przodu
- Do bezpośredniego odsysania zanieczyszczonego powietrza z miski ustępowej
- Do neutralizowania zanieczyszczonego powietrza przez filtr węglowy
- Do montażu w ściankach instalacyjnych o grubości okładzin maks. 6 cm (z przedłużkami)
- Do kostek higienicznych nie zawierających chloru ani substancji utleniających

Charakterystyka

- Odsysanie zanieczyszczonego powietrza z filtrem, zintegrowane w spłuczce podtynkowej
- Jednostka sterująca i wentylacyjna z wentylatorem promieniowym, montowana bez użycia narzędzi
- Kontrolka wymiany filtra
- Neutralizacja zanieczyszczonego powietrza poprzez filtr węglowy
- Przycisk włączania i wyłączania odsysania zanieczyszczonego powietrza umieszczony u góry zestawu
- Automatyczne wyłączanie odsysania zanieczyszczonego powietrza po nastawionym czasie działania
- Wymiana filtra węglowego bez użycia narzędzi
- Wrzucanie kostek higienicznych bez użycia narzędzi

Informacje dot. produktu

Siła nacisku	< 20 N
Materiał	Szkoło/połączenie aluminium i tworzywa sztucznego
Napięcie znamionowe	230 V prąd zmienny
Częstotliwość sieciowa	50 Hz
Napięcie robocze	12 V DC
Pobór mocy	3 W
Natężenie przepływu podczas odsysania zanieczyszczonego powietrza	8,5 m ³ /h
Stopień ochrony	IPX4
Klasa ochronna	III

Uwagi dotyczące dostawy

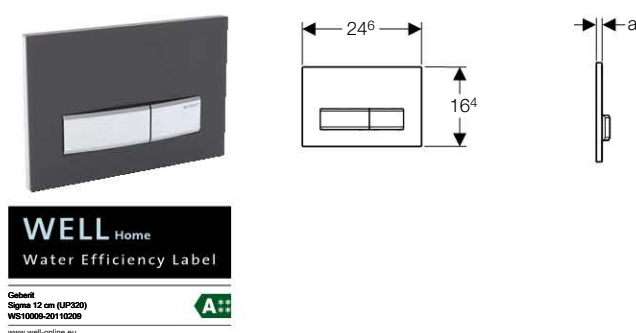
- Ramka montażowa z mechanizmem odchylania
- Bolce dystansowe
- Popychacze
- Jednostka sterująca i wentylacyjna
- Zasilacz z kontrolką
- Połączenie przewodowe z wtyczką

- Filtr węglowy typ 1
- Płytki ochronna
- Pojemnik wiszący na kostki higieniczne
- Zabezpieczenie przed wilgocią na rurce osłonowej

Informacje dot. zamówienia

Art. Nr.	Kolor
115.600.SI.1	szkło białe/aluminium
115.600.SJ.1	szkło czarne/aluminium
115.600.SQ.1	szkło umbra/aluminium

Przycisk uruchamiający Geberit Sigma50, przedni



Zastosowanie

- 2 zakresy splukiwania
- Do uruchamiania splukiwania w spłuczce podtynkowej firmy Geberit
- Do zastosowania w spłuczce podtynkowej Geberit Sigma
- Uruchamianie przez naciśnięcie od przodu
- Do spłuczek podtynkowych UP300
- Nie nadaje się do spłuczek podtynkowych typu Twinline, Delta i uruchamianych od góry/od przodu Artline, Kappa i Omega

Informacje dot. produktu

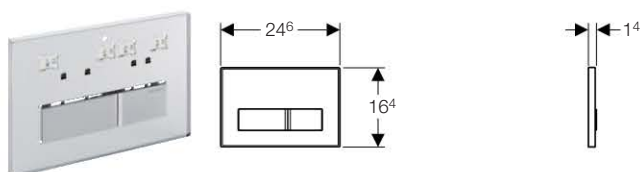
Siła nacisku	< 20 N
--------------	--------

Uwagi dotyczące dostawy

- Ramka mocująca
- Bolce dystansowe
- Popychacze

Informacje dot. zamówienia

Art. Nr.	Kolor
115.788.11.5	biały-alpin
115.788.DW.5	czarny RAL 9005
115.788.EP.5	pergamon
115.788.SC.5	szkło białe, wzór
115.788.SD.5	szkło dymione lustrzane
115.788.SE.5	zielone szkło satynowane
115.788.SQ.5	szkło umbra
115.788.GH.5	chrom szczotkowany
115.788.00.5	uniwersalny

Przycisk uruchamiający Geberit Sigma50, przedni, uniwersalny

Geberit
Sigma 12 cm (UP320)
WS10009-201 10209



www.well-online.eu

Zastosowanie

- Do uruchamiania spłukiwania w spłuczках podtynkowych firmy Geberit
- 2 zakresy spłukiwania
- Uruchamianie przez naciśnięcie od przodu
- Do zastosowania w spłuczках podtynkowych Geberit Sigma
- Do spłuczek podtynkowych UP300
- Nie nadaje się do spłuczek podtynkowych typu Twinline, Delta i uruchamianych od góry/od przodu Artline, Kappa i Omega

Informacje dot. produktu

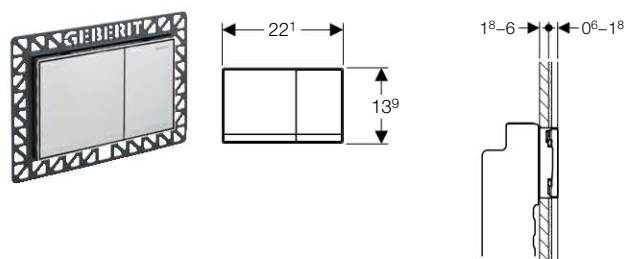
Siła nacisku	< 20 N
Materiał	Cynkowy odlew ciśnieniowy

Uwagi dotyczące dostawy

- Ramka mocująca
- Popychacze
- Bolce dystansowe
- Nie zawiera: Wypełnienie przycisku uniwersalnego

Informacje dot. zamówienia

Art. Nr.	Opis
115.788.00.1	Przycisk uruchamiający Geberit Sigma50, przedni, uniwersalny

Przycisk uruchamiający Geberit Sigma60, przedni

Geberit
Sigma 12 cm (UP320)
WS10009-201 10209



www.well-online.eu

Zastosowanie

- Do uruchamiania spłukiwania w spłuczках podtynkowych firmy Geberit
- 2 zakresy spłukiwania
- Uruchamianie przez naciśnięcie od przodu
- Do zastosowania w spłuczках podtynkowych Geberit Sigma
- Nie nadaje się do spłuczek podtynkowych typu Twinline, Delta i uruchamianych od góry/od przodu Artline, Kappa i Omega

Charakterystyka

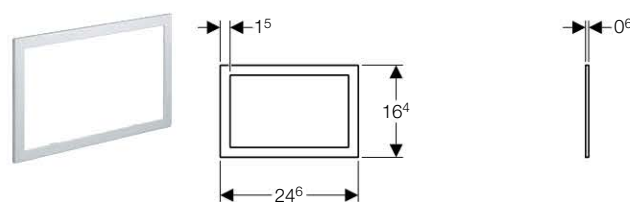
- Uruchamianie na płaszczyźnie płyty
- Możliwa grubość płytek ceramicznych od 6–18 mm
- Popychacze z wyłumieniem dźwięków, szybkie ustawianie bez użycia narzędzi

Informacje dot. produktu

Siła nacisku	< 20 N
Materiał	Cynkowy odlew ciśnieniowy

Informacje dot. zamówienia

Art. Nr.	Kolor
115.792.GH.1	chrom szczotkowany

Ramka ozdobna przycisku Geberit Sigma60**Zastosowanie**

- Do zastosowania z przyciskiem uruchamiającym Geberit Sigma60

Informacje dot. produktu

Materiał	Cynkowy odlew ciśnieniowy
----------	---------------------------

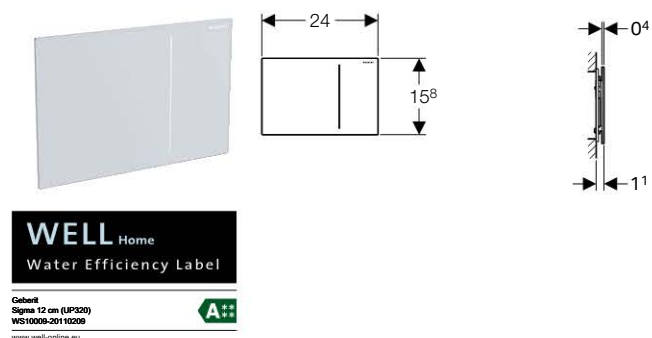
Informacje dot. zamówienia

Art. Nr.	Kolor
242.544.GH.1	chrom szczotkowany

Przyciski

Przyciski uruchamiające do spłuczek Sigma

Przycisk uruchamiający Geberit Sigma70, przedni



Zastosowanie

- 2 zakresy spłukiwania
- Do zastosowania ze spłuczką podtynkową Geberit Sigma
- Do wygodnego uruchamiania spłukiwania
- Nie nadaje się do spłuczek podtynkowych typu Twinline, Delta i uruchamianych od góry/od przodu Artline, Kappa i Omega

Charakterystyka

- Uruchamianie z przodu
- Pneumatyczne uruchamianie spłukiwania
- Podnośnik hydrauliczny wymagający użycia minimalnej siły podczas spłukiwania
- Cichy mechanizm dźwigniowy
- Montaż bez użycia narzędzi

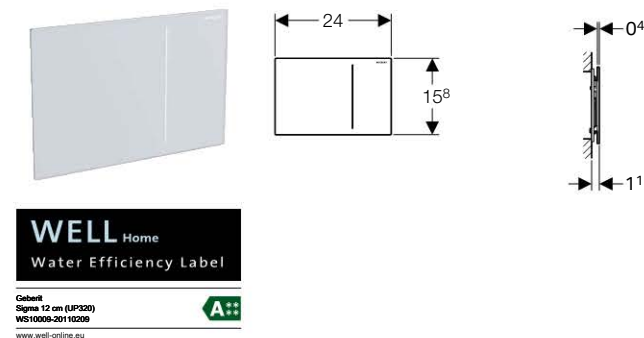
Informacje dot. produktu

Minimalne ciśnienie hydrauliczne	1 bar
----------------------------------	-------

Informacje dot. zamówienia

Art. Nr.	Oznaczenie materiału	Kolor
115.620.FW.1	Metal	stal nierdzewna szczotkowana
115.620.SI.1	Szkło	szkło białe
115.620.SJ.1	Szkło	szkło czarne
115.620.SQ.1	Szkło	szkło umbra
115.620.00.1		uniwersalny

Przycisk uruchamiający Geberit Sigma70, przedni



Zastosowanie

- 2 zakresy spłukiwania
- Do zastosowania ze spłuczką podtynkową Geberit Sigma 8 cm
- Do wygodnego uruchamiania spłukiwania
- Nie nadaje się do spłuczek podtynkowych typu Twinline, Delta i uruchamianych od góry/od przodu Artline, Kappa i Omega

Charakterystyka

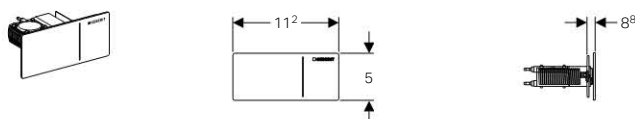
- Uruchamianie z przodu
- Pneumatyczne uruchamianie spłukiwania
- Podnośnik hydrauliczny wymagający użycia minimalnej siły podczas spłukiwania
- Cichy mechanizm dźwigniowy
- Montaż bez użycia narzędzi

Informacje dot. produktu

Minimalne ciśnienie hydrauliczne	1 bar
----------------------------------	-------

Informacje dot. zamówienia

Art. Nr.	Oznaczenie materiału	Kolor
115.625.FW.1	Metal	stal nierdzewna szczotkowana
115.625.SI.1	Szkło	szkło białe
115.625.SJ.1	Szkło	szkło czarne
115.625.SQ.1	Szkło	szkło umbra
115.625.00.1		uniwersalny

Przycisk uruchamiający Geberit Sigma70, 12 cm, zdalny **Nowość****Zastosowanie**

- Do montażu na mokro i na sucho
- Do okładzin o grubości 5– 50 mm w zabudowie suchej
- Minimalna grubość ściany pełnej 75 mm
- Do montażu na płytkach ceramicznych 5–40 mm
- Do pneumatycznego, zdalnego uruchamiania spłuczek podtynkowych Geberit
- Do zastosowania ze spłuczką podtynkową Geberit Sigma

Charakterystyka

- Cichy mechanizm dźwigniowy
- Podnośnik hydrauliczny wymagający użycia minimalnej siły podczas spłukiwania
- Pneumatyczne uruchamianie spłukiwania
- Możliwość połączenia z przyciskami spłukującymi Geberit Sigma lub płytką pokrywającą Geberit Sigma

Informacje dot. produktu

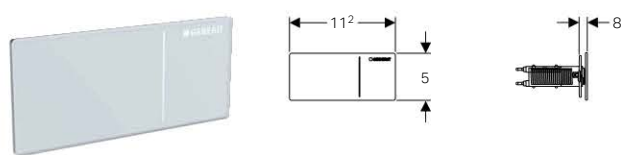
Siła nacisku	< 25 N
--------------	--------

Uwagi dotyczące dostawy

- Podnośnik hydrauliczny
- Zestaw przyłączy wody
- Przewód pneumatyczny, 2 m
- Puszka ochronna
- Rura osłonowa, 1,7 m
- Akcesoria montażowe
- Materiał mocujący

Informacje dot. zamówienia

Art. Nr.	Kolor
115.630.FW.1	Stal nierdzewna szczotkowana
115.630.SI.1	Szkło białe
115.630.SJ.1	Szkło czarne
115.630.SQ.1	Szkło umbra

Przycisk uruchamiający Geberit Sigma70, 8 cm, zdalny **Nowość****Zastosowanie**

- Do montażu na mokro i na sucho
- Do okładzin o grubości 5– 50 mm w zabudowie suchej
- Minimalna grubość ściany pełnej 75 mm
- Do montażu na płytkach ceramicznych 5–40 mm
- Do pneumatycznego, zdalnego uruchamiania spłuczek podtynkowych Geberit
- Do zastosowania ze spłuczką podtynkową Geberit Sigma 8 cm

Charakterystyka

- Cichy mechanizm dźwigniowy
- Podnośnik hydrauliczny wymagający użycia minimalnej siły podczas spłukiwania
- Pneumatyczne uruchamianie spłukiwania
- Możliwość połączenia z przyciskami spłukującymi Geberit Sigma lub płytką pokrywającą Geberit Sigma

Informacje dot. produktu

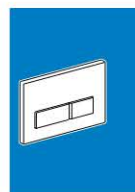
Siła nacisku	< 25 N
--------------	--------

Uwagi dotyczące dostawy

- Podnośnik hydrauliczny
- Zestaw przyłączy wody
- Przewód pneumatyczny, 2 m
- Puszka ochronna
- Rura osłonowa, 1,7 m
- Akcesoria montażowe
- Materiał mocujący

Informacje dot. zamówienia

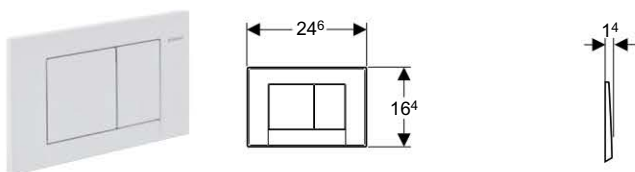
Art. Nr.	Kolor
115.635.FW.1	Stal nierdzewna szczotkowana
115.635.SI.1	Szkło białe
115.635.SJ.1	Szkło czarne
115.635.SQ.1	Szkło umbra



Przyciski

Przyciski uruchamiające do spłuczek Sigma

Przycisk uruchamiający Geberit Bolero, przedni



Zastosowanie

- Do uruchamiania spłukiwania w spłuczках podtynkowych firmy Geberit
- 2 zakresy spłukiwania
- Uruchamianie przez naciśnięcie od przodu
- Do zastosowania w spłuczках podtynkowych Geberit Sigma
- Do spłuczek podtynkowych UP300
- Nie nadaje się do spłuczek podtynkowych typu Twinline, Delta i uruchamianych od góry/od przodu Artline, Kappa i Omega

Informacje dot. produktu

Siła nacisku	< 20 N
Materiał	Tworzywo sztuczne

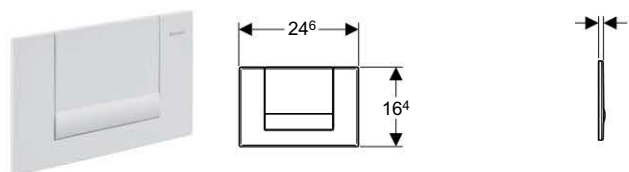
Uwagi dotyczące dostawy

- Popychacze
- Blokada popychacza
- Bolce dystansowe
- Ramka mocująca

Informacje dot. zamówienia

Art. Nr.	Kolor
115.777.10.1	bahamabeige
115.777.11.1	biały-alpin
115.777.21.1	chrom błyszczący
115.777.46.1	chrom matowy
115.777.CG.1	manhattan
115.777.DK.1	edelweiss
115.777.DT.1	edelmessing
115.777.DW.1	czarny, RAL 9005
115.777.EP.1	pergamon
115.777.FB.1	agais
115.777.FR.1	star white
115.777.GM.1	satinox
115.777.KB.1	chrom mieszany

Przycisk uruchamiający Geberit Tango, przedni



Zastosowanie

- Do uruchamiania spłukiwania w spłuczках podtynkowych firmy Geberit
- Uruchamianie przez naciśnięcie od przodu
- Do spłukiwania z możliwością zatrzymania
- Do zastosowania w spłuczках podtynkowych Geberit Sigma
- Do spłuczek podtynkowych UP300
- Nie nadaje się do spłuczek podtynkowych typu Twinline, Delta i uruchamianych od góry/od przodu Artline, Kappa i Omega

Charakterystyka

- Możliwość przykręcenia

Informacje dot. produktu

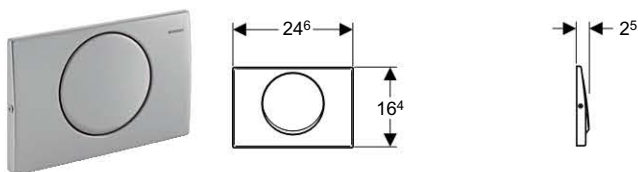
Siła nacisku	< 20 N
Materiał	Cynkowy odlew ciśnieniowy

Uwagi dotyczące dostawy

- Blokada popychacza
- Popychacz
- Bolce dystansowe
- Ramka mocująca

Informacje dot. zamówienia

Art. Nr.	Kolor
115.760.11.1	biały-alpin
115.760.21.1	chrom błyszczący
115.760.45.1	złoty
115.760.46.1	chrom matowy
115.760.DT.1	edelmessing
115.760.EP.1	pergamon
115.760.GM.1	satinox
115.760.HC.1	palladium
115.760.KA.1	chrom mieszany

Przycisk uruchamiający Geberit Mambo, przedni**Zastosowanie**

- Do uruchamiania spłukiwania w spłuczках podtynkowych firmy Geberit
- Uruchamianie przez naciśnięcie od przodu
- Do spłukiwania z możliwością zatrzymania
- Do zastosowania w spłuczках podtynkowych Geberit Sigma
- Do spłuczek podtynkowych UP300
- Nie nadaje się do spłuczek podtynkowych typu Twinline, Delta i uruchamianych od góry/od przodu Artline, Kappa i Omega

Charakterystyka

- Możliwość przykręcenia

Informacje dot. produktu

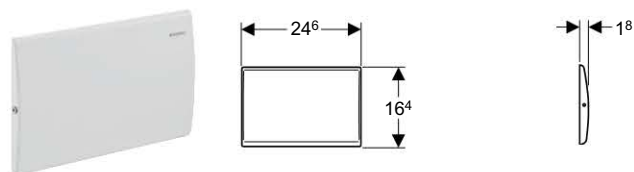
Siła nacisku	< 20 N
Materiał	Stal szlachetna

Uwagi dotyczące dostawy

- Blokada popychacza
- Popychacz
- Bolce dystansowe
- Ramka mocująca
- Śruby zabezpieczające

Informacje dot. zamówienia

Art. Nr.	Opis
115.751.00.1	Przycisk uruchamiający Geberit Mambo, przedni, stal nierdzewna

Zaślepka otworu rewizyjnego Geberit Sigma**Zastosowanie**

- Do zakrycia otworu serwisowego w zdalnie uruchamianych spłuczках podtynkowych Geberit
- Do zastosowania w spłuczках podtynkowych Geberit Sigma
- Do spłuczek podtynkowych UP300
- Nie nadaje się do spłuczek podtynkowych typu Twinline, Delta i uruchamianych od góry/od przodu Artline, Kappa i Omega

Charakterystyka

- Możliwość przykręcenia

Informacje dot. produktu

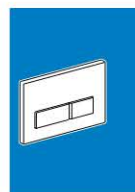
Materiał	Cynkowy odlew ciśnieniowy
----------	---------------------------

Uwagi dotyczące dostawy

- Bolce dystansowe
- Ramka mocująca
- Śruby zabezpieczające

Informacje dot. zamówienia

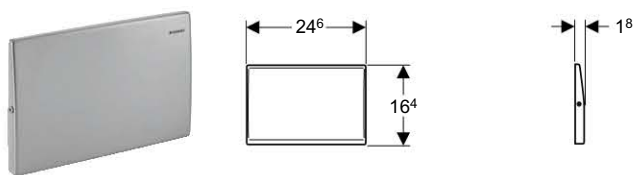
Art. Nr.	Opis
115.765.11.1	Zaślepka otworu rewizyjnego Geberit Sigma, biały-alpin
115.765.46.1	Zaślepka otworu rewizyjnego Geberit Sigma, chrom matowy



Przyciski

Przyciski uruchamiające do spłuczek Kappa

Zaślepka otworu rewizyjnego Geberit Sigma



Zastosowanie

- Do zakrycia otworu serwisowego w zdalnie uruchamianych spłuczkach podtynkowych Geberit
- Do zastosowania w spłuczkach podtynkowych Geberit Sigma
- Do spłuczek podtynkowych UP300
- Nie nadaje się do spłuczek podtynkowych typu Twinline, Delta i uruchamianych od góry/od przodu Artline, Kappa i Omega

Charakterystyka

- Możliwość przykręcenia

Informacje dot. produktu

Materiał	Stal szlachetna
----------	-----------------

Uwagi dotyczące dostawy

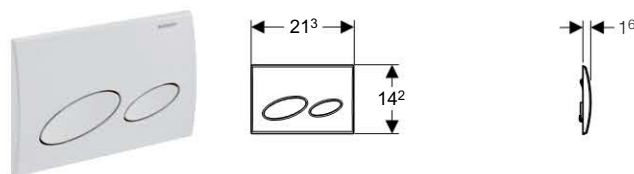
- Bolce dystansowe
- Ramka mocująca
- Śruby zabezpieczające

Informacje dot. zamówienia

Art. Nr.	Opis
115.798.00.1	Zaślepka otworu rewizyjnego Geberit Sigma, stal nierdzewna

Przyciski uruchamiające do spłuczek Kappa

Przycisk uruchamiający Geberit Kappa20, przedni/górny



Zastosowanie

- Do spłuczek podtynkowych Geberit Kappa
- Uruchamianie przez naciśnięcie od góry/od przodu
- 2 zakresy spłukiwania
- Do spłuczek podtynkowych Artline
- Nie nadaje się do spłuczek podtynkowych Twinline, Delta i Sigma

Informacje dot. produktu

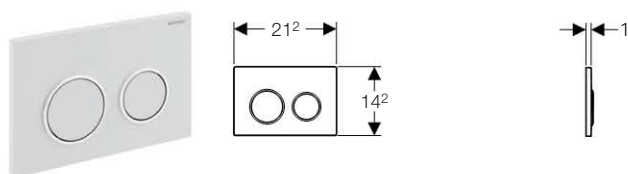
Siła nacisku	< 20 N
Materiał	Tworzywo sztuczne

Uwagi dotyczące dostawy

- Popychacze
- Bolce dystansowe
- Ramka mocująca

Informacje dot. zamówienia

Art. Nr.	Kolor
115.228.10.1	bahamabeige
115.228.11.1	biały-alpin
115.228.21.1	chrom błyszczący
115.228.46.1	chrom matowy
115.228.CG.1	manhattan
115.228.DK.1	edelweiss
115.228.DT.1	edelmessing
115.228.DW.1	czarny, RAL 9005
115.228.EP.1	pergamon
115.228.FB.1	agais
115.228.FR.1	star white
115.228.GM.1	satinox
115.228.KB.1	chrom mieszany

Przycisk uruchamiający Geberit Kappa21, przedni/górny**Zastosowanie**

- Do spłuczek podtynkowych Geberit Kappa
- Uruchamianie przez naciśnięcie od góry/od przodu
- 2 zakresy spłukiwania
- Do spłuczek podtynkowych Artline
- Nie nadaje się do spłuczek podtynkowych Twinline, Delta i Sigma

Informacje dot. produktu

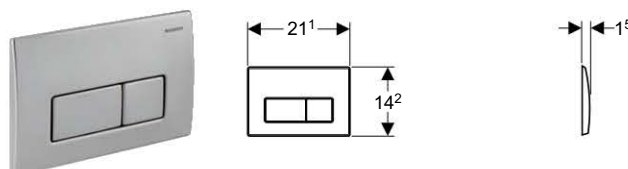
Siła nacisku	< 20 N
Materiał	Tworzywo sztuczne

Uwagi dotyczące dostawy

- Ramka mocująca
- Popychacze
- Bolce dystansowe

Informacje dot. zamówienia

Art. Nr.	Kolor
115.240.KJ.1	biały/błyszczący chromowany/biały
115.240.KH.1	chromowany błyszczący/chromowany matowy/ chromowany błyszczący
115.240.KM.1	czarny/błyszczący chromowany/czarny
115.240.KK.1	biały/pozlaczany/biały
115.240.KL.1	biały/matowy chromowany/matowy chromowany
115.240.KN.1	chromowany matowy/chromowany błyszczący/ chromowany matowy

Przycisk uruchamiający Geberit Kappa50, przedni/górny**Zastosowanie**

- Do spłuczek podtynkowych Geberit Kappa
- Uruchamianie przez naciśnięcie od góry/od przodu
- 2 zakresy spłukiwania
- Do spłuczek podtynkowych Artline
- Nie nadaje się do spłuczek podtynkowych Twinline, Delta i Sigma

Informacje dot. produktu

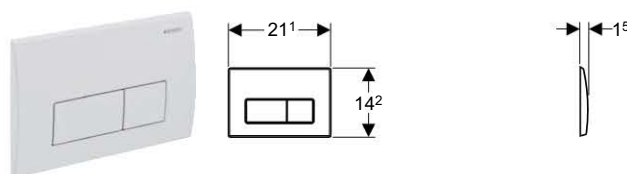
Siła nacisku	< 20 N
Materiał	Stal szlachetna

Uwagi dotyczące dostawy

- Popychacze
- Bolce dystansowe
- Ramka mocująca

Informacje dot. zamówienia

Art. Nr.	Opis
115.258.00.1	Przycisk uruchamiający Geberit Kappa50, przedni/górny, stal nierdzewna

Przycisk uruchamiający Geberit Kappa50, przedni/górny**Zastosowanie**

- Do spłuczek podtynkowych Geberit Kappa
- Uruchamianie przez naciśnięcie od góry/od przodu
- 2 zakresy spłukiwania
- Do spłuczek podtynkowych Artline
- Nie nadaje się do spłuczek podtynkowych Twinline, Delta i Sigma

Informacje dot. produktu

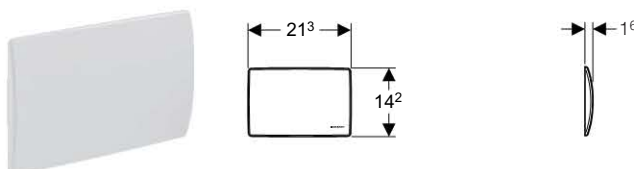
Siła nacisku	< 20 N
Materiał	Cynkowy odlew ciśnieniowy

Uwagi dotyczące dostawy

- Popychacze
- Bolce dystansowe
- Ramka mocująca

Informacje dot. zamówienia

Art. Nr.	Kolor
115.260.11.1	biały-alpin
115.260.21.1	chrom błyszczący
115.260.46.1	chrom matowy
115.260.HC.1	Palladium matowy

Zaślepka otworu rewizyjnego Geberit Kappa**Zastosowanie**

- Do zakrycia otworu serwisowego w zdalnie uruchamianych spłuczkach podtynkowych Geberit
- Do spłuczek podtynkowych Artline i Kappa (UP200) uruchamianych od góry/z przodu
- Nie nadaje się do spłuczek podtynkowych Twinline, Delta i Sigma

Informacje dot. produktu

Materiał	Tworzywo sztuczne
----------	-------------------

Uwagi dotyczące dostawy

- Bolce dystansowe
- Materiał mocujący
- Ramka mocująca

Informacje dot. zamówienia

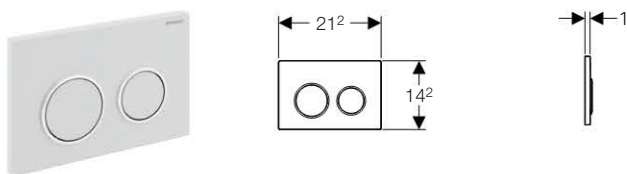
Art. Nr.	Kolor
115.680.11.1	biały-alpin
115.680.21.1	chrom błyszczący

Przyciski

Przyciski uruchamiające do spłuczek Omega

Przyciski uruchamiające do spłuczek Omega

Przycisk uruchamiający Geberit Omega20 przedni/górny (UP200) **Nowość**



Zastosowanie

- 2 zakresy spłukiwania
- Do spłuczek podtynkowych Geberit Omega 12 cm

Charakterystyka

- Przycisk z przodu lub u góry
- Popychacze z wyłumieniem dźwięków, szybkie ustawianie bez użycia narzędzi

Informacje dot. produktu

Siła nacisku	< 20 N
Materiał	Tworzywo sztuczne

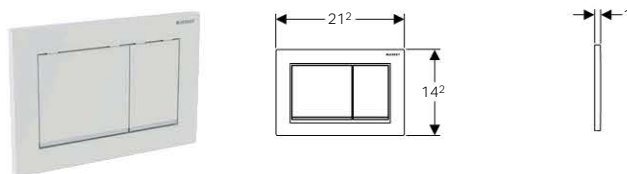
Uwagi dotyczące dostawy

- Ramka mocująca
- Popychacze
- Bolce dystansowe
- Materiał mocujący

Informacje dot. zamówienia

Art. Nr.	Kolor
115.085.KH.1	Chrom błyszczący/chrom matowy/chrom błyszczący
115.085.KJ.1	Biały/chrom błyszczący/biały
115.085.KK.1	Biały/złoty/biały
115.085.KL.1	Biały/chrom matowy/chrom matowy
115.085.KM.1	Czarny/chrom błyszczący/czarny
115.085.KN.1	Chrom matowy/chrom błyszczący/chrom matowy

Przycisk uruchamiający Geberit Omega30, przedni/górny **Nowość**



Zastosowanie

- 2 zakresy spłukiwania
- Do spłuczek podtynkowych Geberit Omega 12 cm

Charakterystyka

- Przycisk z przodu lub u góry
- Popychacze z wyłumieniem dźwięków, szybkie ustawianie bez użycia narzędzi

Informacje dot. produktu

Siła nacisku	< 20 N
Materiał	Tworzywo sztuczne

Uwagi dotyczące dostawy

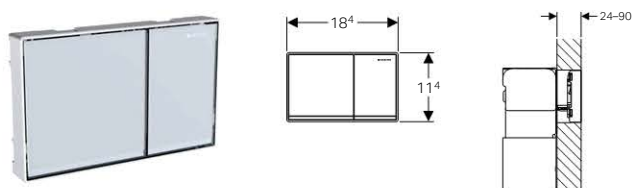
- Ramka mocująca
- Bolce dystansowe
- Popychacze
- Materiał mocujący

Informacje dot. zamówienia

Art. Nr.	Kolor
115.080.KH.1	Chrom błyszczący/chrom matowy/chrom błyszczący
115.080.KJ.1	Biały/chrom błyszczący/biały
115.080.KK.1	Biały/złoty/biały
115.080.KL.1	Biały/chrom matowy/chrom matowy
115.080.KM.1	Czarny/chrom błyszczący/czarny
115.080.KN.1	Chrom matowy/chrom błyszczący/chrom matowy

Przycisk uruchamiający Geberit Omega60, przedni

Nowość



Zastosowanie

- 2 zakresy spłukiwania
- Do okładzin o grubości 24-90 mm
- Do spłuczek podtynkowych Geberit Omega 12 cm

Charakterystyka

- Przycisk z przodu lub u góry
- Uruchamianie na płaszczyźnie płyty
- Popychacze z wytłumieniem dźwięków, szybkie ustawianie bez użycia narzędzi

Uwagi dotyczące dostawy

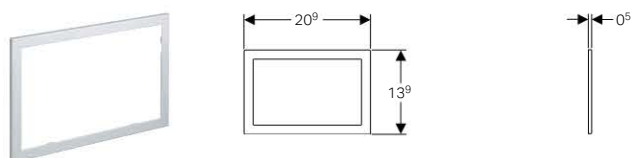
- Popychacze
- Materiał mocujący

Informacje dot. zamówienia

Art. Nr.	Oznaczenie materiału	Kolor
115.081.GH.1	Cynkowy odlew ciśnieniowy	Chrom szczotkowany
115.081.SI.1	Cynkowy odlew ciśnieniowy/ szkło	Szkło białe
115.081.SJ.1	Cynkowy odlew ciśnieniowy/ szkło	Szkło czarne
115.081.SQ.1	Cynkowy odlew ciśnieniowy/ szkło	Szkło umbra

Ramka ozdobna przycisku Geberit Omega60

Nowość



Zastosowanie

- Do stosowania z przyciskiem uruchamiającym Omega60
- Do zakrycia nieoczyszczonych krawędzi płytek ceramicznych

Informacje dot. produktu

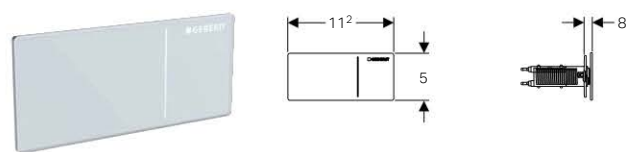
Materiał	Cynkowy odlew ciśnieniowy
----------	---------------------------

Informacje dot. zamówienia

Art. Nr.	Kolor
115.086.GH.1	Chrom szczotkowany
115.086.21.1	Uniwersalny

Przycisk uruchamiający Geberit Omega70, zdalny

Nowość



Zastosowanie

- Do montażu w meblach łazienkowych
- Do ścian o grubości 5-40 mm
- Do pneumatycznego, zdalnego uruchamiania spłuczek podtynkowych Geberit
- Do spłuczek podtynkowych Geberit Omega 12 cm

Charakterystyka

- Cichy mechanizm dźwigniowy
- Podnośnik hydrauliczny wymagający użycia minimalnej siły podczas spłukiwania
- Pneumatyczne uruchamianie spłukiwania
- Możliwość połączenia z przyciskami GeberitOmega lub płytką pokrywającą GeberitOmega

Informacje dot. produktu

Siła nacisku	< 25 N
--------------	--------

Uwagi dotyczące dostawy

- Podnośnik hydrauliczny
- Zestaw przyłączy wody
- Przewód pneumatyczny, 2 m
- Akcesoria montażowe
- Materiał mocujący

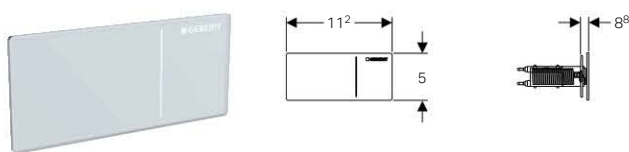
Informacje dot. zamówienia

Art. Nr.	Kolor
115.083.FW.1	Stal nierdzewna szczotkowana
115.083.SI.1	Szkło białe
115.083.SJ.1	Szkło czarne
115.083.SQ.1	Szkło umbra

Przyciski

Przyciski uruchamiające do spłuczek Omega

Przycisk uruchamiający Geberit Omega70, zdalny **Nowość**



Zastosowanie

- Do montażu na mokro i na sucho
- Do okładzin o grubości 5–50 mm w zabudowie suchej
- Minimalna grubość ściany pełnej 75 mm
- Do montażu na płytkach ceramicznych 5–40 mm
- Do pneumatycznego, zdalnego uruchamiania spłuczek podtynkowych Geberit
- Do spłuczek podtynkowych Geberit Omega 12 cm

Charakterystyka

- Cichy mechanizm dźwigniowy
- Podnośnik hydrauliczny wymagający użycia minimalnej siły podczas spłukiwania
- Pneumatyczne uruchamianie spłukiwania
- Możliwość połączenia z przyciskami GeberitOmega lub płytką pokrywającą GeberitOmega

Informacje dot. produktu

Siła nacisku	< 25 N
--------------	--------

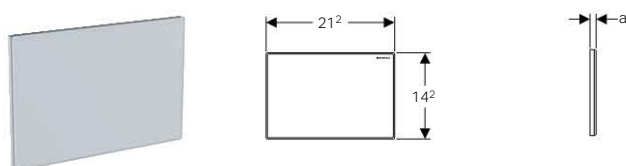
Uwagi dotyczące dostawy

- Podnośnik hydrauliczny
- Zestaw przyłączy wody
- Przewód pneumatyczny, 2 m
- Puszka ochronna
- Rura osłonowa, 1,7 m
- Akcesoria montażowe
- Materiał mocujący

Informacje dot. zamówienia

Art. Nr.	Kolor
115.084.FW.1	Stal nierdzewna szczotkowana
115.084.SI.1	Szko białe
115.084.SJ.1	Szko czarne
115.084.SQ.1	Szko umbra

Zaślepka otworu rewizyjnego Geberit Omega **Nowość**



Zastosowanie

- Do zakrycia otworu serwisowego w zdalnie uruchamianych spłuczkach podtynkowych Geberit

Uwagi dotyczące dostawy

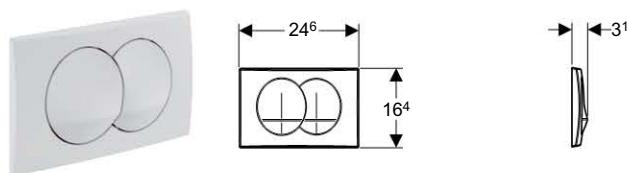
- Ramka mocująca
- Bolce dystansowe

Informacje dot. zamówienia

Art. Nr.	a cm	Oznaczenie materiału	Kolor
115.082.SI.1	1,1	Cynkowy odlew ciśnieniowy/ szko	Szko białe
115.082.OO.1	0,8	Cynkowy odlew ciśnieniowy	Uniwersalny

Przyciski uruchamiające do spłuczek Delta

Przycisk uruchamiający Geberit Delta20, przedni



Zastosowanie

- Do spłuczek podtynkowych Geberit Delta
- Uruchamianie przez naciśnięcie od przodu
- 2 zakresy spłukiwania
- Nie nadaje się do spłuczek podtynkowych Twinline, Artline, Kappa i Sigma

Informacje dot. produktu

Siła nacisku	< 20 N
Materiał	Tworzywo sztuczne

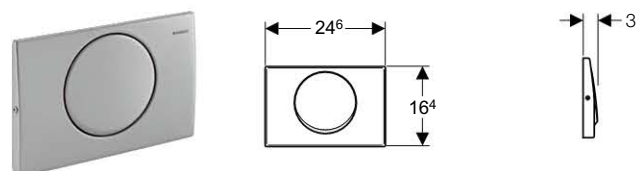
Uwagi dotyczące dostawy

- Ramka mocująca
- Popychacze

Informacje dot. zamówienia

Art. Nr.	Kolor
115.100.11.1	biały-alpin
115.100.21.1	chrom błyszczący
115.100.46.1	chrom matowy

Przycisk uruchamiający Geberit Delta15, przedni



Zastosowanie

- Do spłuczek podtynkowych Geberit Delta
- Uruchamianie przez naciśnięcie od przodu
- Do spłukiwania z możliwością zatrzymania
- Nie nadaje się do spłuczek podtynkowych Twinline, Artline, Kappa i Sigma

Charakterystyka

- Możliwość przykręcenia

Informacje dot. produktu

Materiał	Stal szlachetna
----------	-----------------

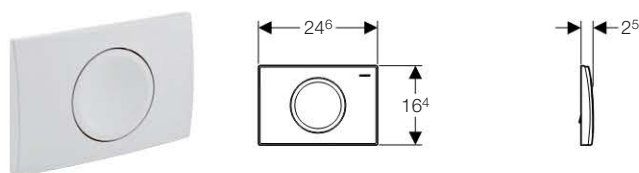
Uwagi dotyczące dostawy

- Ramka mocująca
- Popychacz
- Śruby zabezpieczające
- Blokada popychacza

Informacje dot. zamówienia

Art. Nr.	Opis
115.101.00.1	Przycisk uruchamiający Geberit Delta15, przedni, stal nierdzewna

Przycisk uruchamiający Geberit Delta11, przedni



Zastosowanie

- Do spłuczek podtynkowych Geberit Delta
- Uruchamianie przez naciśnięcie od przodu
- Do spłukiwania z możliwością zatrzymania
- Nie nadaje się do spłuczek podtynkowych Twinline, Artline, Kappa i Sigma

Informacje dot. produktu

Siła nacisku	< 20 N
Materiał	Tworzywo sztuczne

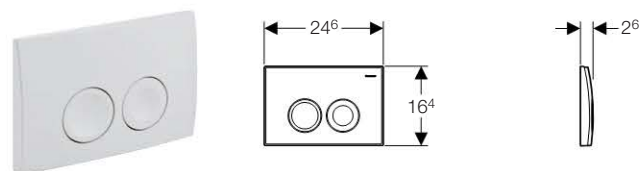
Uwagi dotyczące dostawy

- Ramka mocująca
- Popychacz
- Blokada popychacza

Informacje dot. zamówienia

Art. Nr.	Kolor
115.120.11.1	biały-alpin
115.120.21.1	chrom błyszczący
115.120.46.1	chrom matowy

Przycisk uruchamiający Geberit Delta21, przedni



Zastosowanie

- Do spłuczek podtynkowych Geberit Delta
- Uruchamianie przez naciśnięcie od przodu
- 2 zakresy spłukiwania
- Nie nadaje się do spłuczek podtynkowych Twinline, Artline, Kappa i Sigma

Informacje dot. produktu

Siła nacisku	< 20 N
Materiał	Tworzywo sztuczne

Uwagi dotyczące dostawy

- Ramka mocująca
- Popychacze

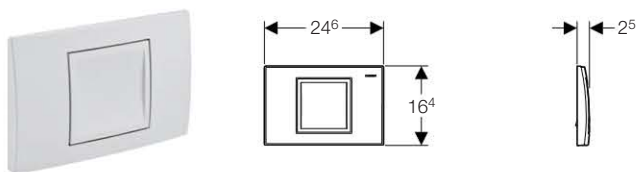
Informacje dot. zamówienia

Art. Nr.	Kolor
115.125.11.1	biały-alpin
115.125.21.1	chrom błyszczący
115.125.46.1	chrom matowy

Przyciski

Akcesoria przycisków uruchamiających

Przycisk uruchamiający Geberit Delta40, przedni



Zastosowanie

- Do spłuczek podtynkowych Geberit Delta
- Uruchamianie przez naciśnięcie od przodu
- Do spłukiwania z możliwością zatrzymania
- Nie nadaje się do spłuczek podtynkowych Twinline, Artline, Kappa i Sigma

Informacje dot. produktu

Siła nacisku	< 20 N
Materiał	Tworzywo sztuczne

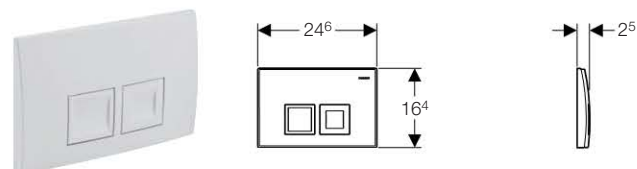
Uwagi dotyczące dostawy

- Ramka mocująca
- Popychacz
- Blokada popychacza

Informacje dot. zamówienia

Art. Nr.	Kolor
115.130.11.1	biały-alpin
115.130.21.1	chrom błyszczący
115.130.46.1	chrom matowy

Przycisk uruchamiający Geberit Delta50, przedni



Zastosowanie

- Do spłuczek podtynkowych Geberit Delta
- Uruchamianie przez naciśnięcie od przodu
- 2 zakresy spłukiwania
- Nie nadaje się do spłuczek podtynkowych Twinline, Artline, Kappa i Sigma

Informacje dot. produktu

Siła nacisku	< 20 N
Materiał	Tworzywo sztuczne

Uwagi dotyczące dostawy

- Ramka mocująca
- Popychacz
- Śruby zabezpieczające

Informacje dot. zamówienia

Art. Nr.	Kolor
115.135.11.1	biały-alpin
115.135.21.1	chrom błyszczący
115.135.46.1	chrom matowy

Akcesoria przycisków uruchamiających

Komplet przedłużek do Geberit Sigma i Kappa



Zastosowanie

- Do spłuczek podtynkowych Sigma i Kappa
- Do przedłużania przycisków spłukujących przy maksymalnej odległości przedmurówki wynoszącej do 18 cm
- Do przycisków Artline produkowanych po 2006 r.
- Nie nadaje się do przycisków uruchamiających Twinline, Artline i Delta

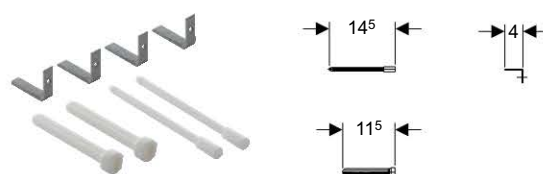
Uwagi dotyczące dostawy

- 2 przedłużki do popychacza
- 2 przedłużki bolca dystansowego
- Materiał mocujący

Informacje dot. zamówienia

Art. Nr.	Opis
240.938.00.1	Komplet przedłużek do Geberit Sigma/Kappa

Komplet przedłużek do Geberit Delta



Zastosowanie

- Do spłuczek podtynkowych Twinline i Delta
- Do przedłużania przycisków spłukujących przy maksymalnej odległości przedmurówki wynoszącej do 18 cm
- Do przycisków Artline produkowanych przed 2006 r.
- Nie nadaje się do spłuczek podtynkowych Kappa i Sigma

Uwagi dotyczące dostawy

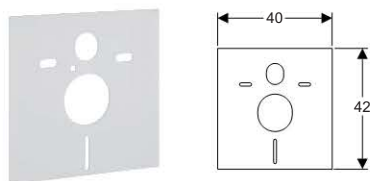
- 2 przedłużki do popychacza
- 2 przedłużki bolca dystansowego
- Materiał mocujący

Informacje dot. zamówienia

Art. Nr.	Opis
240.058.00.1	Komplet przedłużek do Geberit Delta

Akcesoria

Zestaw do izolacji akustycznej muszli wiszącej i bidetu



Zastosowanie

- Do wiszących misek WC i bidetów
- Do bidetu ceramicznego z odstępem montażowym 18 cm lub 23 cm
- Do tłumienia dźwięku materiałowego w przypadku misek toaletowych i bidetów

Charakterystyka

- Białe

Uwagi dotyczące dostawy

- 2 tulejki dźwiękoszczelne

Informacje dot. zamówienia

Art. Nr.	Opis
156.050.00.1	Zestaw do izolacji akustycznej muszli wiszącej i bidetu

Uszczelka kielicha dopływowego PE



Informacje dot. produktu

Materiał	EPDM
----------	------

Informacje dot. zamówienia

Art. Nr.	Opis
362.771.00.1	Uszczelka kielicha dopływowego PE d45

Uszczelka kielicha odpływowego PE do WC d90



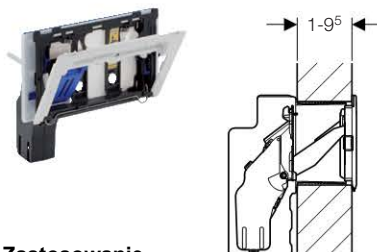
Informacje dot. produktu

Materiał	EPDM
----------	------

Informacje dot. zamówienia

Art. Nr.	Opis
387.282.00.1	Uszczelka kielicha odpływowego PE do WC d90

Pojemnik na kostki higieniczne do spłuczki Geberit Sigma 12 cm



Zastosowanie

- Do zastosowania w spłuczkach podtynkowych Geberit Sigma 12 cm
- Do stosowania z przyciskiem uruchamiającym Sigma01, Sigma10, Sigma20, Sigma50
- Do kostek higienicznych nie zawierających chloru ani substancji utleniających
- Nie nadaje się do spłuczek podtynkowych typu Twinline, Artline uruchamianych od góry/od przodu, Delta i Kappa, Omega i Sigma 8cm
- Nie nadaje się do stosowania w połączeniu z przyciskami: Rumba, Tango, Bolero, Mambo, Delta, Kappa, Sigma60, Sigma70 oraz Omega

Uwagi dotyczące dostawy

- Płytki ochronna
- Pojemnik wiszący na kostki higieniczne
- Ramka montażowa z mechanizmem odchylenia

Informacje dot. zamówienia

Art. Nr.	Opis
115.612.00.1	Pojemnik na kostki higieniczne do spłuczki Geberit Sigma

Przedłużka kanału wentylacyjnego Sigma40



Zastosowanie

- Do zastosowania z zestawem wykończeniowym z przyciskiem Sigma40
- Do zastosowania z przedmurówką o grubości maksymalnej 6 cm

Informacje dot. zamówienia

Art. Nr.	Opis
242.525.00.1	Przedłużka kanału wentylacyjnego Sigma40

Filtr do zestawu Geberit Sigma40 (Typ1)



Zastosowanie

- Filtr wymienny do zestawu wykończeniowego z przyciskiem Sigma40

Informacje dot. zamówienia

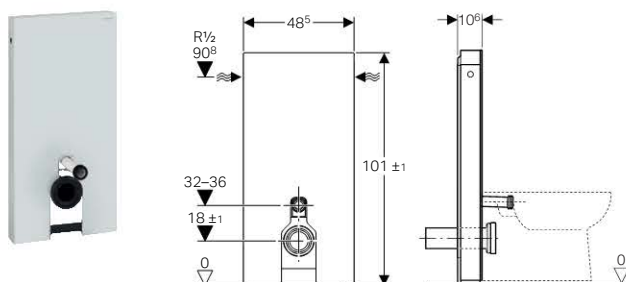
Art. Nr.	Opis
242.555.00.1	Filtr do zestawu Geberit Sigma40 (Typ1)

Monolith	118
Zestawy przyłączeniowe Monolith	143
AP123.....	147
AP128.....	148
AP140.....	149
Króćce przyłączeniowe.....	150
Zawory napełniające i spustowe.....	154
Kosze zaworu spustowego.....	155
Akcesoria	155



Monolith

Moduł sanitarny Geberit Monolith do WC stojącego, H101



Geberit
Monolith
WS10008-20101028
www.well-online.eu



Zastosowanie

- Do zastąpienia niskozawieszonych spluczek natynkowych
- Do zastąpienia muszli stojących z nasadzonymi spluczkaami natynkowymi
- Do zastosowania z przyłączem odpływu podłogowego
- Do zastosowania z przyłączem odpływu ściennego, wysokość odpływu 18 cm
- Do montażu na gotowych podłogach
- Do zabudowy podczas renowacji

Charakterystyka

- Moduł sanitarny z okładziną przednią ze szkła (ESG) i okładziną boczną ze szczotkowanego aluminium
- Samonośny
- Wyrównywanie tolerancji budowlanych
- Wyrównywanie wysokości do 2 cm
- Splukiwanie dwudzielne
- Możliwość ustawienia ilości wody splukującej
- Pełna izolacja przeciwroszeniowa
- Przyłącze wody z boku, z lewej lub prawej strony

Informacje dot. produktu

Zakres ciśnienia przepływu	0,1–10 bar
Maksymalna temperatura robocza wody	25 °C
Ustawienie fabryczne ilości wody do splukiwania	6 i 3 l
Zakres ustawień dla splukiwania z dużą ilością wody	4,5 / 6 l

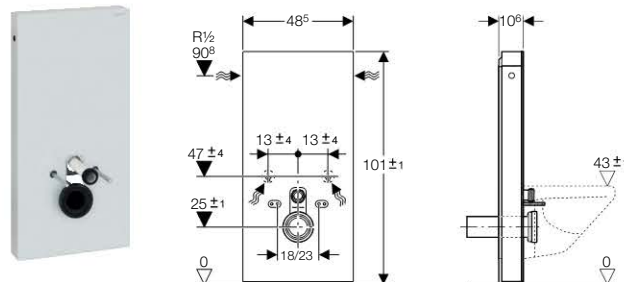
Uwagi dotyczące dostawy

- Zestaw przyłączeniowy wody z zaworem kątowym
- Kolano spluczki 23 x 23 cm, ø 50/44 mm
- Króciec odpływowy do toalety, PE-HD, ø 90 mm
- Złączka przejściowa, PE-HD, ø 90/110 mm
- Elementy mocujące do ścian masywnych

Informacje dot. zamówienia

Art. Nr.	Kolor
131.004.SI.1	Szko białe/aluminium
131.004.SJ.1	Szko czarne/aluminium
131.004.SQ.1	Szko umbra/aluminium
131.004.SL.1	Szko miętowe/aluminium

Moduł sanitarny Geberit Monolith do WC wiszącego, H101



Geberit
Monolith
WS10008-20101028
www.well-online.eu



Zastosowanie

- Do zastąpienia muszli wiszących z nasadzonymi spluczkaami natynkowymi
- Do zastosowania z przyłączem odpływu ściennego, wysokość odpływu 25 cm
- Do montażu na gotowych podłogach
- Do zabudowy podczas renowacji

Charakterystyka

- Moduł sanitarny z okładziną przednią ze szkła (ESG) i okładziną boczną ze szczotkowanego aluminium
- Samonośny
- Wyrównywanie tolerancji budowlanych
- Wyrównywanie wysokości do 2 cm
- Splukiwanie dwudzielne
- Możliwość ustawienia ilości wody splukującej
- Pełna izolacja przeciwroszeniowa
- Przyłącze wody na dole, z lewej lub prawej strony

Informacje dot. produktu

Zakres ciśnienia przepływu	0,1–10 bar
Maksymalna temperatura robocza wody	25 °C
Ustawienie fabryczne ilości wody do splukiwania	6 i 3 l
Zakres ustawień dla splukiwania z dużą ilością wody	4,5 / 6 l

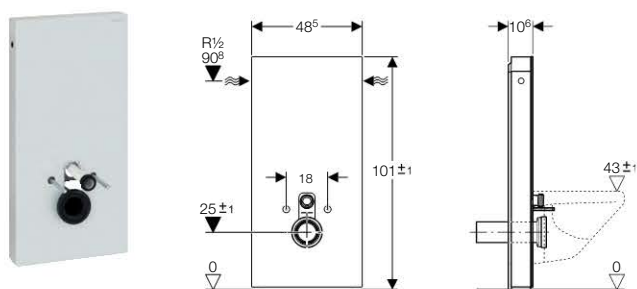
Uwagi dotyczące dostawy

- Zestaw przyłączeniowy z 2 zaworami kątowymi R 1/2
- Kolano spluczki 23 x 23 cm, ø 50/44 mm
- Króciec odpływowy do toalety, PE-HD, ø 90 mm
- Złączka przejściowa, PE-HD, ø 90/110 mm
- 2 pręty gwintowane M12 do zamocowania ceramiki
- Elementy mocujące do ścian masywnych
- Zestaw dźwiękochłonny
- Elementy mocujące do muszli wiszących

Informacje dot. zamówienia

Art. Nr.	Kolor
131.021.SI.1	Szko białe/aluminium
131.021.SJ.1	Szko czarne/aluminium
131.021.SQ.1	Szko umbra/aluminium
131.021.SL.1	Szko miętowe/aluminium

Moduł sanitarny Geberit Monolith do WC wiszącego, H101



Zastosowanie

- Do zastąpienia muszli wiszących z nasadzonymi spluczkami natynkowymi
- Do zastosowania z przyłączem odpływu ściennego, wysokość odpływu 25 cm
- Do montażu na gotowych podłogach
- Do zabudowy podczas renowacji

Charakterystyka

- Moduł sanitarny z okładziną przednią ze szkła (ESG) i okładziną boczną ze szczotkowanego aluminium
- Samonośny
- Wyrównywanie tolerancji budowlanych
- Wyrównywanie wysokości do 2 cm
- Splukiwanie dwudzielne
- Możliwość ustawienia ilości wody splukującej
- Pełna izolacja przeciwwoszeniowa
- Przyłącze wody z boku, z lewej lub prawej strony

Informacje dot. produktu

Zakres ciśnienia przepływu	0,1–10 bar
Maksymalna temperatura robocza wody	25 °C
Ustawienie fabryczne ilości wody do splukiwania	6 i 3 l
Zakres ustawień dla splukiwania z dużą ilością wody	4,5 / 6 l

Uwagi dotyczące dostawy

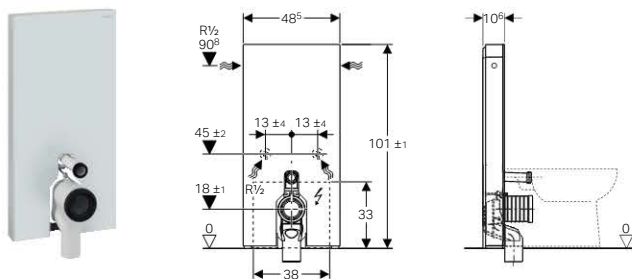
- Zestaw przyłączeniowy wody z zaworem kątowym
- Kolano spluczki 23 x 23 cm, \varnothing 50/44 mm
- Króciec odpływowy do toalety, PE-HD, \varnothing 90 mm
- Złączka przejściowa, PE-HD, \varnothing 90/110 mm
- 2 pręty gwintowane M12 do zamocowania ceramiki
- Elementy mocujące do ścian masywnych
- Elementy mocujące do muszli wiszących

Informacje dot. zamówienia

Art. Nr.	Kolor
131.022.SI.1	Szko białe/aluminium
131.022.SJ.1	Szko czarne/aluminium
131.022.SL.1	Szko miętowe/aluminium
131.022.SQ.1	Szko umbra/aluminium



Moduł sanitarny Geberit Monolith Plus do WC stojącego, H101 Nowość



Zastosowanie

- Do zastąpienia niskozawieszonych spluczek natynkowych
- Do zastąpienia muszli stojących z nasadzonymi spluczkaami natynkowymi
- Do zastosowania z przyłączem odpływu podłogowego
- Do zastosowania z przyłączem odpływu ściennego, wysokość odpływu 18 cm
- Do montażu na gotowych podłogach
- Do zabudowy podczas renowacji
- Do stojących misek ustępowych z kolanem odpływowym P i dopływem wody splukującej na wysokości 32–36 cm nad podłożem (DIN EN 37)

Charakterystyka

- Moduł sanitarny z okładziną przednią ze szkła (ESG) i okładziną boczną ze szczotkowanego aluminium
- Samonośny
- Wyrównywanie tolerancji budowlanych
- Wyrównywanie wysokości do 2 cm
- Splukiwanie dwudzielne
- Możliwość ustawienia ilości wody splukującej
- Pełna izolacja przeciwroszeniowa
- Przyłącze wody na dole, z lewej lub prawej strony
- Przyciski dotykowe do uruchamiania splukiwania i odciągu zanieczyszczonego powietrza
- Podświetlenie i odciąg zanieczyszczonego powietrza zostają aktywowane w momencie podejścia do modułu
- Możliwość ustawienia siedmiu kolorów podświetlenia
- Możliwość regulacji obszaru wykrywania użytkownika
- Możliwość ustawienia podświetlenia na tryb wykrywania w dzień i w nocy
- Odciąg zanieczyszczonego powietrza z filtrem, zintegrowany w spluczce
- Moduł odciągu zanieczyszczonego powietrza montowany bez użycia narzędzi
- Możliwość wymiany porowatego filtra ceramicznego neutralizującego zapachy bez użycia narzędzi
- Automatyczne wyłączenie odsysania zanieczyszczonego powietrza po nastawionym czasie działania
- Zasilanie o niskim napięciu, w spluczce nie występuje napięcie
- Przyłącze elektryczne za pomocą trójżyłowego, elastycznego przewodu płaszczowego

Informacje dot. produktu

Zakres ciśnienia przepływu	0,1–10 bar
Maksymalna temperatura robocza wody	25 °C
Ustawienie fabryczne ilości wody do splukiwania	6 i 3 l
Zakres ustawień dla splukiwania z dużą ilością wody	4,5 / 6 l
Napięcie znamionowe	100–240 V AC

Częstotliwość sieciowa	50–60 Hz
Napięcie robocze	4,1 V DC
Pobór mocy	5 W
Natężenie przepływu podczas odsysania zanieczyszczonego powietrza	8,5 m ³ /h
Klasa ochronna	I
Stopień ochrony	IPX4

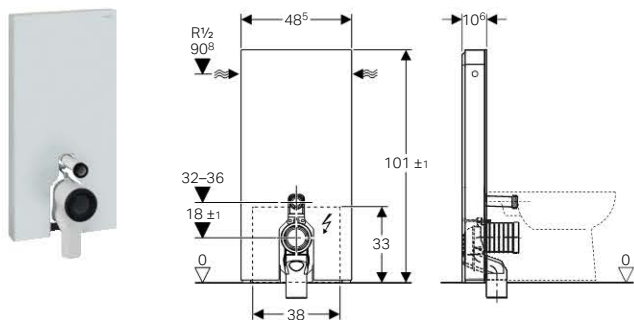
Uwagi dotyczące dostawy

- Zestaw przyłączeniowy z 2 zaworami kątowymi R 1/2
- Kolano spluczki 23 x 23 cm, ø 50/44 mm
- Kolano odpływowe P, PP, ø 90 mm
- Złączka przejściowa, PE-HD, ø 90/110 mm
- Uszczelka gumowa EPDM
- Gniazdo do przyłącza elektrycznego
- Zasilacz
- Elementy mocujące do ścian masywnych

Informacje dot. zamówienia

Art. Nr.	Kolor
131.202.SI.1	Szkoło białe
131.202.SJ.1	Szkoło czarne
131.202.SQ.1	Szkoło umbra

Moduł sanitarny Geberit Monolith Plus do WC stojącego, H101 Nowość



Zastosowanie

- Do zastąpienia niskozawieszonych spluczek natynkowych
- Do zastąpienia muszli stojących z nasadzanymi spluczkaami natynkowymi
- Do zastosowania z przyłączem odpływu podłogowego
- Do zastosowania z przyłączem odpływu ściennego, wysokość odpływu 18 cm
- Do montażu na gotowych podłogach
- Do zabudowy podczas renowacji
- Do stojących misek ustępowych z kolanem odpływowym P i dopływem wody splukującej na wysokości 32–36 cm nad podłożem (DIN EN 37)

Charakterystyka

- Moduł sanitarny z okładziną przednią ze szkła (ESG) i okładziną boczną ze szczerkowanego aluminium
- Samonośny
- Wyrównywanie tolerancji budowlanych
- Wyrównywanie wysokości do 2 cm
- Splukiwanie dwudzielne
- Możliwość ustawienia ilości wody splukującej
- Pełna izolacja przeciwwoszeniowa
- Przyłącze wody z boku, z lewej lub prawej strony
- Przyciski dotykowe do uruchamiania splukiwania i odciągu zanieczyszczonego powietrza
- Podświetlenie i odciąg zanieczyszczonego powietrza zostają aktywowane w momencie podejścia do modułu
- Możliwość ustawienia siedmiu kolorów podświetlenia
- Możliwość regulacji obszaru wykrywania użytkownika
- Możliwość ustawienia podświetlenia na tryb wykrywania w dzień i w nocy
- Odciąg zanieczyszczonego powietrza z filtrem, zintegrowany w spluczce
- Moduł odciągu zanieczyszczonego powietrza montowany bez użycia narzędzi
- Możliwość wymiany porowatego filtra ceramicznego neutralizującego zapachy bez użycia narzędzi
- Automatyczne wyłączenie odsysania zanieczyszczonego powietrza po nastawionym czasie działania
- Zasilanie o niskim napięciu, w spluczce nie występuje napięcie
- Przyłącze elektryczne za pomocą trójżyłowego, elastycznego przewodu płaszczowego

Informacje dot. produktu

Zakres ciśnienia przepływu	0,1–10 bar
Maksymalna temperatura robocza wody	25 °C
Ustawienie fabryczne ilości wody do splukiwania	6 i 3 l
Zakres ustawień dla splukiwania z dużą ilością wody	4,5 / 6 l
Napięcie znamionowe	100–240 V AC
Częstotliwość sieciowa	50–60 Hz
Napięcie robocze	4,1 V DC
Pobór mocy	5 W
Natężenie przepływu podczas odsysania zanieczyszczonego powietrza	8,5 m ³ /h
Klasa ochronna	I
Stopień ochrony	IPX4

Uwagi dotyczące dostawy

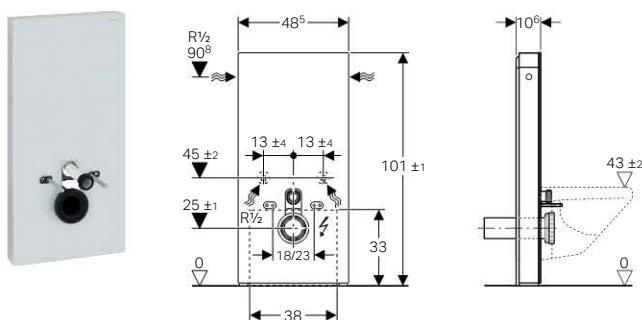
- Zestaw przyłączeniowy wody z zaworem kątowym
- Kolano spluczki 23 x 23 cm, ø 50/44 mm
- Kolano odpływowe P, PP, ø 90 mm
- Złączka przejściowa, PE-HD, ø 90/110 mm
- Uszczelka gumowa EPDM
- Gniazdo do przyłącza elektrycznego
- Zasilacz
- Elementy mocujące do ścian masywnych

Informacje dot. zamówienia

Art. Nr.	Kolor
131.203.SI.1	Szkoło białe
131.203.SJ.1	Szkoło czarne
131.203.SQ.1	Szkoło umbra



Moduł sanitarny Geberit Monolith Plus do WC wiszącego, H101 Nowość



Zastosowanie

- Do zastąpienia muszli wiszących z nasadzonymi spluczkami natynkowymi
- Do zastosowania z przyłączem odpływu ściennego, wysokość odpływu 25 cm
- Do montażu na gotowych podłogach
- Do zabudowy podczas renowacji
- Do zastosowania z Geberit AquaClean Sela

Charakterystyka

- Moduł sanitarny z okładziną przednią ze szkła (ESG) i okładziną boczną ze szczotkowanego aluminium
- Samonośny
- Wyrównywanie tolerancji budowlanych
- Wyrównywanie wysokości do 2 cm
- Splukiwanie dwudzielne
- Możliwość ustawienia ilości wody splukującej
- Pełna izolacja przeciwroszeniowa
- Przyłącze wody na dole, z lewej lub prawej strony
- Przyciski dotykowe do uruchamiania splukiwania i odciągu zanieczyszczonego powietrza
- Podświetlenie i odciąg zanieczyszczonego powietrza zostają aktywowane w momencie podejścia do modułu
- Możliwość ustawienia siedmiu kolorów podświetlenia
- Możliwość regulacji obszaru wykrywania użytkownika
- Możliwość ustawienia podświetlenia na tryb wykrywania w dzień i w nocy
- Odciąg zanieczyszczonego powietrza z filtrem, zintegrowany w spluczce
- Moduł odciągu zanieczyszczonego powietrza montowany bez użycia narzędzi
- Możliwość wymiany porowatego filtra ceramicznego neutralizującego zapachy bez użycia narzędzi
- Automatyczne wyłączenie odsysania zanieczyszczonego powietrza po nastawionym czasie działania
- Zasilanie o niskim napięciu, w spluczce nie występuje napięcie
- Przyłącze elektryczne za pomocą trójżyłowego, elastycznego przewodu płaszczowego

Informacje dot. produktu

Zakres ciśnienia przepływu	0,1–10 bar
Maksymalna temperatura robocza wody	25 °C
Ustawienie fabryczne ilości wody do splukiwania	6 i 3 l
Zakres ustawień dla splukiwania z dużą ilością wody	4,5 / 6 l
Napięcie znamionowe	100–240 V AC
Częstotliwość sieciowa	50–60 Hz

Napięcie robocze	4,1 V DC
Pobór mocy	5 W
Natężenie przepływu podczas odsysania zanieczyszczonego powietrza	8,5 m ³ /h
Klasa ochronna	I
Stopień ochrony	IPX4

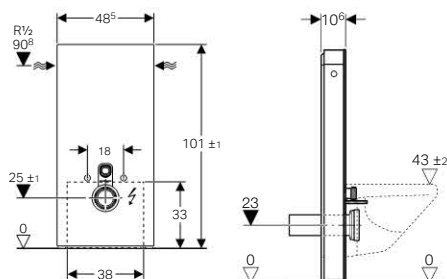
Uwagi dotyczące dostawy

- Zestaw przyłączeniowy z 2 zaworami kątowymi R 1/2
- Kolano spluczki 23 x 23 cm, ø 50/44 mm
- Króciec odpływowy do toalety, PE-HD, ø 90 mm
- Złączka przejściowa, PE-HD, ø 90/110 mm
- 2 pręty gwintowane M12 do zamocowania ceramiki
- Elementy mocujące do ścian masywnych
- Zestaw dźwiękochłonny
- Gniazdo do przyłącza elektrycznego
- Zasilacz
- Elementy mocujące do muszli wiszących

Informacje dot. zamówienia

Art. Nr.	Kolor
131.221.SI.1	Szko białe
131.221.SJ.1	Szko czarne
131.221.SQ.1	Szko umbra

Moduł sanitarny Geberit Monolith Plus do WC wiszącego, H101 **Nowość**



Geberit
Monolith
WS10008-20101028
www.geberit-online.eu



Zastosowanie

- Do zastąpienia muszli wiszących z nasadzonymi spluczkami natynkowymi
- Do zastosowania z przyłączem odpływu ściennego, wysokość odpływu 25 cm
- Do montażu na gotowych podłogach
- Do zabudowy podczas renowacji
- Do zastosowania z Geberit AquaClean Sela

Charakterystyka

- Moduł sanitarny z okładziną przednią ze szkła (ESG) i okładziną boczną ze szczerotkowanego aluminium
- Samonośny
- Wyrównywanie tolerancji budowlanych
- Wyrównywanie wysokości do 2 cm
- Splukiwanie dwudzielne
- Możliwość ustawienia ilości wody splukującej
- Pełna izolacja przeciwwoszeniowa
- Przyłącze wody z boku, z lewej lub prawej strony
- Przyciski dotykowe do uruchamiania splukiwania i odciągu zanieczyszczonego powietrza
- Podświetlenie i odciąg zanieczyszczonego powietrza zostają aktywowane w momencie podejścia do modułu
- Możliwość ustawienia siedmiu kolorów podświetlenia
- Możliwość regulacji obszaru wykrywania użytkownika
- Możliwość ustawienia podświetlenia na tryb wykrywania w dzień i w nocy
- Odciąg zanieczyszczonego powietrza z filtrem, zintegrowany w spluczce
- Moduł odciągu zanieczyszczonego powietrza montowany bez użycia narzędzi
- Możliwość wymiany porowatego filtra ceramicznego neutralizującego zapachy bez użycia narzędzi
- Automatyczne wyłączenie odsysania zanieczyszczonego powietrza po nastawionym czasie działania
- Zasilanie o niskim napięciu, w spluczce nie występuje napięcie
- Przyłącze elektryczne za pomocą trójżyłowego, elastycznego przewodu płaszczowego

Informacje dot. produktu

Zakres ciśnienia przepływu	0,1–10 bar
Maksymalna temperatura robocza wody	25 °C
Ustawienie fabryczne ilości wody do splukiwania	6 i 3 l
Zakres ustawień dla splukiwania z dużą ilością wody	4,5 / 6 l
Napięcie znamionowe	100–240 V AC
Częstotliwość sieciowa	50–60 Hz
Napięcie robocze	4,1 V DC
Pobór mocy	5 W

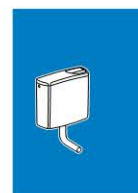
Natężenie przepływu podczas odsysania zanieczyszczonego powietrza	8,5 m ³ /h
Klasa ochronna	I
Stopień ochrony	IPX4

Uwagi dotyczące dostawy

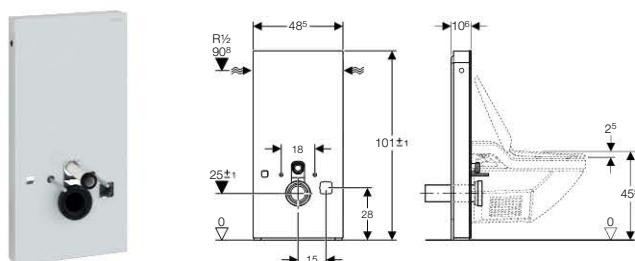
- Zestaw przyłączeniowy wody z zaworem kątowym
- Kolano spluczki 23 x 23 cm, ø 50/44 mm
- Króciec odpływowy do toalety, PE-HD, ø 90 mm
- Złączka przejściowa, PE-HD, ø 90/110 mm
- 2 pręty gwintowane M12 do zamocowania ceramiki
- Zestaw dźwiękochłonny
- Gniazdo do przyłącza elektrycznego
- Zasilacz
- Elementy mocujące do ścian masywnych
- Elementy mocujące do muszli wiszących

Informacje dot. zamówienia

Art. Nr.	Kolor
131.222.SI.1	Szkoło białe
131.222.SJ.1	Szkoło czarne
131.222.SQ.1	Szkoło umbra



Moduł sanitarny Geberit Monolith do AquaClean8000, H101



Zastosowanie

- Do zastąpienia muszli wiszących z nasadzonymi spluczkami natynkowymi
- Do zastosowania z przyłączem odpływu ściennego, wysokość odpływu 25 cm
- Do montażu na gotowych podłogach
- Do zabudowy podczas renowacji

Charakterystyka

- Moduł sanitarny z okładziną przednią ze szkła (ESG) i okładziną boczną ze szcztokowanego aluminium
- Samonośny
- Wyrównywanie tolerancji budowlanych
- Wyrównywanie wysokości do 2 cm
- Splukiwanie dwudzielne
- Możliwość ustawienia ilości wody splukującej
- Pełna izolacja przeciwroszeniowa
- Przyłącze wody z boku, z lewej lub prawej strony

Informacje dot. produktu

Zakres ciśnienia przepływu	0,1–10 bar
Maksymalna temperatura robocza wody	25 °C
Ustawienie fabryczne ilości wody do splukiwania	6 i 3 l
Zakres ustawień dla splukiwania z dużą ilością wody	4,5 / 6 l

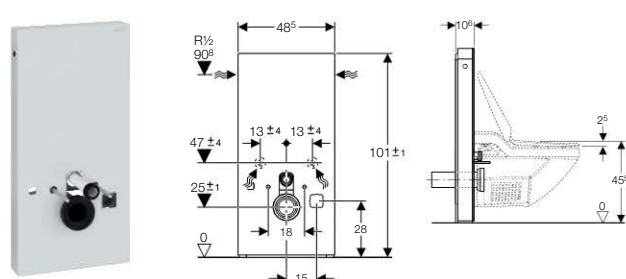
Uwagi dotyczące dostawy

- Zestaw przyłączeniowy wody z zaworem kątowym
- Kolano spluczki 23 x 23 cm, \varnothing 50/44 mm
- Króciec odpływowy do toalety, PE-HD, \varnothing 90 mm
- Złączka przejściowa, PE-HD, \varnothing 90/110 mm
- 2 pręty gwintowane M12 do zamocowania ceramiki
- Zestaw dźwiękochłonny
- Elementy mocujące do ścian masywnych
- Elementy mocujące do muszli wiszących

Informacje dot. zamówienia

Art. Nr.	Kolor
131.023.SI.1	Szko białe/aluminium
131.023.SJ.1	Szko czarne/aluminium
131.023.SQ.1	Szko umbra/aluminium

Moduł sanitarny Geberit Monolith do AquaClean8000, H101



Zastosowanie

- Do zastąpienia muszli wiszących z nasadzonymi spluczkami natynkowymi
- Do zastosowania z przyłączem odpływu ściennego, wysokość odpływu 25 cm
- Do montażu na gotowych podłogach
- Do zabudowy podczas renowacji

Charakterystyka

- Moduł sanitarny z okładziną przednią ze szkła (ESG) i okładziną boczną ze szcztokowanego aluminium
- Samonośny
- Wyrównywanie tolerancji budowlanych
- Wyrównywanie wysokości do 2 cm
- Splukiwanie dwudzielne
- Możliwość ustawienia ilości wody splukującej
- Pełna izolacja przeciwroszeniowa
- Przyłącze wody na dole, z lewej lub prawej strony

Informacje dot. produktu

Zakres ciśnienia przepływu	0,1–10 bar
Maksymalna temperatura robocza wody	25 °C
Ustawienie fabryczne ilości wody do splukiwania	6 i 3 l
Zakres ustawień dla splukiwania z dużą ilością wody	4,5 / 6 l

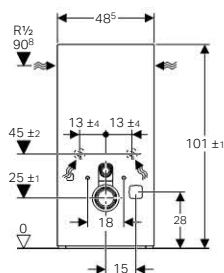
Uwagi dotyczące dostawy

- Zestaw przyłączeniowy z 2 zaworami kątowymi R 1/2
- Kolano spluczki 23 x 23 cm, \varnothing 50/44 mm
- Króciec odpływowy do toalety, PE-HD, \varnothing 90 mm
- Złączka przejściowa, PE-HD, \varnothing 90/110 mm
- 2 pręty gwintowane M12 do zamocowania ceramiki
- Zestaw dźwiękochłonny
- Elementy mocujące do ścian masywnych
- Elementy mocujące do muszli wiszących

Informacje dot. zamówienia

Art. Nr.	Kolor
131.024.SI.1	Szko białe/aluminium
131.024.SJ.1	Szko czarne/aluminium
131.024.SQ.1	Szko umbra/aluminium

Moduł sanitarny Geberit Monolith Plus do AquaClean8000, H101 Nowość



Zastosowanie

- Do zastąpienia muszli wiszących z nasadzonymi spluczkami natynkowymi
- Do zastosowania z przyłączem odpływu ściennego, wysokość odpływu 25 cm
- Do montażu na gotowych podłogach
- Do zabudowy podczas renowacji

Charakterystyka

- Moduł sanitarny z okładziną przednią ze szkła (ESG) i okładziną boczną ze szrotowanego aluminium
- Samonośny
- Wyrównywanie tolerancji budowlanych
- Wyrównywanie wysokości do 2 cm
- Splukiwanie dwudzielne
- Możliwość ustawienia ilości wody splukującej
- Pełna izolacja przeciwwoszeniowa
- Przyłącze wody na dole, z lewej lub prawej strony
- Przyciski dotykowe do uruchamiania splukiwania i odciągu zanieczyszczonego powietrza
- Podświetlenie i odciąg zanieczyszczonego powietrza zostają aktywowane w momencie podejścia do modułu
- Możliwość ustawienia siedmiu kolorów podświetlenia
- Możliwość regulacji obszaru wykrywania użytkownika
- Możliwość ustawienia podświetlenia na tryb wykrywania w dzień i w nocy
- Odciąg zanieczyszczonego powietrza z filtrem, zintegrowany w spluczce
- Moduł odciągu zanieczyszczonego powietrza montowany bez użycia narzędzi
- Możliwość wymiany porowatego filtra ceramicznego neutralizującego zapachy bez użycia narzędzi
- Automagiczne wyłączanie odsysania zanieczyszczonego powietrza po nastawionym czasie działania
- Zasilanie o niskim napięciu, w spluczce nie występuje napięcie
- Przyłącze elektryczne za pomocą trójżyłowego, elastycznego przewodu płaszczowego

Informacje dot. produktu

Zakres ciśnienia przepływu	0,1–10 bar
Maksymalna temperatura robocza wody	25 °C
Ustawienie fabryczne ilości wody do splukiwania	6 i 3 l

Zakres ustawień dla splukiwania z dużą ilością wody	4,5 / 6 l
Napięcie znamionowe	100–240 V AC
Częstotliwość sieciowa	50–60 Hz
Napięcie robocze	4,1 V DC
Pobór mocy	5 W
Natężenie przepływu podczas odsysania zanieczyszczonego powietrza	8,5 m ³ /h
Klasa ochronna	I
Stopień ochrony	IPX4

Uwagi dotyczące dostawy

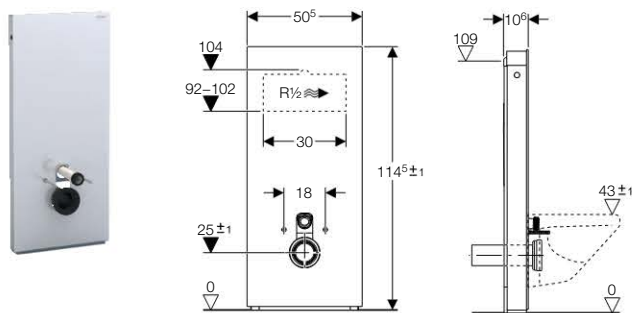
- Zestaw przyłączeniowy z 2 zaworami kątowymi R 1/2
- Kolano spluczki 23 x 23 cm, ø 50/44 mm
- Króciec odpływu do toalety, PE-HD, ø 90 mm
- Złączka przejściowa, PE-HD, ø 90/110 mm
- 2 pręty gwintowane M12 do zamocowania ceramiki
- Zestaw dźwiękochłonny
- Elementy mocujące do ścian masywnych
- Elementy mocujące do muszli wiszących

Informacje dot. zamówienia

Art. Nr.	Kolor
131.224.SI.1	Szko białe
131.224.SJ.1	Szko czarne
131.224.SQ.1	Szko umbra



Moduł sanitarny Geberit Monolith do WC wiszącego, H114



Zastosowanie

- Do zastąpienia wiszącej miski WC z ciśnieniowym zaworem splukującym
- Do zastąpienia muszli wiszących z nasadzonymi spluczkami natynkowymi
- Do wymiany ściennych misek ustępowych ze spluczką podtynkową z otworem serwisowym o maksymalnej wysokości < 109 cm
- Do zastosowania z przyłączem odpływu ściennego, wysokość odpływu 25 cm
- Do montażu na gotowych podłogach
- Do zabudowy przy remoncie, przebudowie lub budowie
- Do montażu na ścianie pełnej

Charakterystyka

- Wysokość elementu 114 cm
- Moduł sanitarny z okładziną przednią ze szkła (ESG) i okładziną boczną ze szczotkowanego aluminium
- Samonośny
- Wyrównywanie tolerancji budowlanych
- Wyrównywanie wysokości do 2 cm
- Splukiwanie dwudzielne
- Możliwość ustawienia ilości wody splukującej
- Pełna izolacja przeciwroszeniowa
- Przyłącze wody z tyłu na środku
- Mocowanie ceramiki M12, odstęp między mocowaniami 18 cm

Informacje dot. produktu

Zakres ciśnienia przepływu	0,1–10 bar
Maksymalna temperatura robocza wody	25 °C
Ustawienie fabryczne ilości wody do splukiwania	6 i 3 l
Zakres ustawień dla splukiwania z dużą ilością wody	4,5 / 6 l

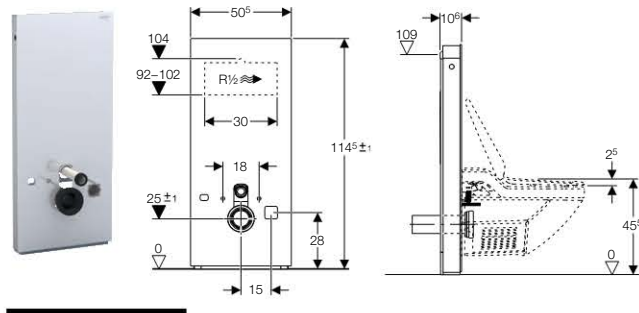
Uwagi dotyczące dostawy

- Zestaw przyłączeniowy wody z zaworem kątowym
- Króciec odpływowy do toalety, PE-HD, \varnothing 90 mm
- Złączka przejściowa, PE-HD, \varnothing 90/110 mm
- Kolano spluczki 23 x 23 cm, \varnothing 50/44 mm
- 2 pręty gwintowane M12 do zamocowania ceramiki
- Zestaw dźwiękochłonny
- Materiał mocujący

Informacje dot. zamówienia

Art. Nr.	Kolor
131.031.SI.1	Szko białe/aluminium
131.031.SJ.1	Szko czarne/aluminium
131.031.SQ.1	Szko umbra/aluminium

Moduł sanitarny Geberit Monolith do AquaClean8000, H114



Zastosowanie

- Do zastąpienia wiszącej miski WC z ciśnieniowym zaworem splukującym
- Do zastąpienia muszli wiszących z nasadzonymi spluczkami natynkowymi
- Do wymiany ściennych misek ustępowych ze spluczką podtynkową z otworem serwisowym o maksymalnej wysokości < 109 cm
- Do zastosowania z przyłączem odpływu ściennego, wysokość odpływu 25 cm
- Do montażu na gotowych podłogach
- Do zabudowy przy remoncie, przebudowie lub budowie
- Do montażu na ścianie pełnej
- Do zastosowania z Geberit AquaClean 8000

Charakterystyka

- Wysokość elementu 114 cm
- Moduł sanitarny z okładziną przednią ze szkła (ESG) i okładziną boczną ze szczotkowanego aluminium
- Samonośny
- Wyrównywanie tolerancji budowlanych
- Wyrównywanie wysokości do 2 cm
- Splukiwanie dwudzielne
- Możliwość ustawienia ilości wody splukującej
- Pełna izolacja przeciwroszeniowa
- Przyłącze wody z boku, z lewej lub prawej strony
- Przyłącze wody na dole, z lewej lub prawej strony
- Przyłącze wody z tyłu na środku
- Mocowanie ceramiki M12, odstęp między mocowaniami 18 cm

Informacje dot. produktu

Wys. x szer. x gł.	114,5 x 50,5 x 10,6 cm
Zakres ciśnienia przepływu	0,1–10 bar
Maksymalna temperatura robocza wody	25 °C
Ustawienie fabryczne ilości wody do splukiwania	6 i 3 l
Zakres ustawień dla splukiwania z dużą ilością wody	4,5 / 6 l

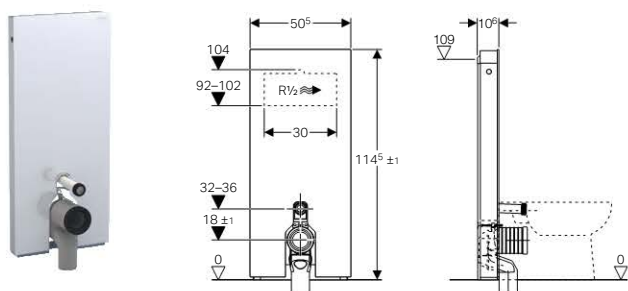
Uwagi dotyczące dostawy

- Zestaw przyłączeniowy wody z zaworem kątowym
- Króciec odpływowy do toalety, PE-HD, \varnothing 90 mm
- Złączka przejściowa, PE-HD, \varnothing 90/110 mm
- Kolano spluczki 23 x 23 cm, \varnothing 50/44 mm
- 2 pręty gwintowane M12 do zamocowania ceramiki
- Zestaw dźwiękochłonny
- Materiał mocujący

Informacje dot. zamówienia

Art. Nr.	Kolor
131.032.SI.1	Szko białe/aluminium
131.032.SJ.1	Szko czarne/aluminium
131.032.SQ.1	Szko umbra/aluminium

Moduł sanitarny Geberit Monolith do WC stojącego, H114



Zastosowanie

- Do zastąpienia stojącej miski ustępowej z ciśnieniowym zaworem splukującym
- Do zastąpienia muszli stojących z nasadzonymi spluczkaami natynkowymi
- Do zastąpienia stojącej miski ustępowej ze spluczka podtynkową
- Do zastosowania z przyłączem odpływu podłogowego
- Do zastosowania z przyłączem odpływu ściennego, wysokość odpływu 18 cm
- Do montażu na gotowych podłogach
- Do zabudowy przy remoncie, przebudowie lub budowie
- Do montażu na ścianie pełnej

Charakterystyka

- Moduł sanitarny z okładziną przednią ze szkła (ESG) i okładziną boczną ze szczotkowanego aluminium
- Samonośny
- Wyrównywanie tolerancji budowlanych
- Wyrównywanie wysokości do 2 cm
- Splukiwanie dwudzielne
- Możliwość ustawienia ilości wody splukującej
- Pełna izolacja przeciwwoszeniowa
- Przyłącze wody z tyłu na środku

Informacje dot. produktu

Wys. x szer. x gł.	114,5 x 50,5 x 10,6 cm
Zakres ciśnienia przepływu	0,1–10 bar
Maksymalna temperatura robocza wody	25 °C
Ustawienie fabryczne ilości wody do splukiwania	6 i 3 l
Zakres ustawień dla splukiwania z dużą ilością wody	4,5 / 6 l

Uwagi dotyczące dostawy

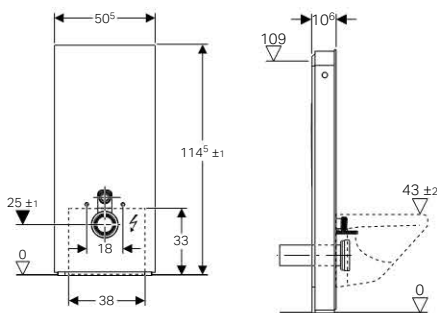
- Zestaw przyłączeniowy wody z zaworem kątowym
- Kolano spluczki 23 x 23 cm, \varnothing 50/44 mm
- Kolano odpływowe P, PP, \varnothing 90 mm
- Złączka przejściowa, PE-HD, \varnothing 90/110 mm
- Uszczelka gumowa EPDM
- Materiał mocujący

Informacje dot. zamówienia

Art. Nr.	Kolor
131.033.SI.1	Szkoło białe/aluminium
131.033.SJ.1	Szkoło czarne/aluminium
131.033.SQ.1	Szkoło umbra/aluminium



Moduł sanitarny Geberit Monolith Plus do WC wiszącego, H114 Nowość



Zastosowanie

- Do zastąpienia wiszącej miski WC z ciśnieniowym zaworem splukującym
- Do zastąpienia muszli wiszących z nasadzonymi spluczkaami natynkowymi
- Do wymiany ściennych misek ustępowych ze spluczka podtynkową z otworem serwisowym o maksymalnej wysokości < 109 cm
- Do zastosowania z przyłączem odpływu ściennego, wysokość odpływu 25 cm
- Do montażu na gotowych podłogach
- Do zabudowy przy remoncie, przebudowie lub budowie
- Do montażu na ścianie pełnej
- Do zastosowania z Geberit AquaClean Sela

Charakterystyka

- Moduł sanitarny z okładziną przednią ze szkła (ESG) i okładziną boczną ze szczotkowanego aluminium
- Samonośny
- Wyrównywanie tolerancji budowlanych
- Wyrównywanie wysokości do 2 cm
- Splukiwanie dwudzielne
- Możliwość ustawienia ilości wody splukującej
- Pełna izolacja przeciwroszeniowa
- Przyłącze wody z tyłu na środku
- Mocowanie ceramiki M12, odstęp między mocowaniami 18 cm
- Przyciski dotykowe do uruchamiania splukiwania i odciągu zanieczyszczonego powietrza
- Podświetlenie i odciąg zanieczyszczonego powietrza zostają aktywowane w momencie podejścia do modułu
- Możliwość ustawienia siedmiu kolorów podświetlenia
- Możliwość regulacji obszaru wykrywania użytkownika
- Możliwość ustawienia podświetlenia na tryb wykrywania w dzień i w nocy
- Odciąg zanieczyszczonego powietrza z filtrem, zintegrowany w spluczce
- Moduł odciągu zanieczyszczonego powietrza montowany bez użycia narzędzi
- Możliwość wymiany porowatego filtra ceramicznego neutralizującego zapachy bez użycia narzędzi
- Automatyczne wyłączanie odsysania zanieczyszczonego powietrza po nastawionym czasie działania
- Zasilanie o niskim napięciu, w spluczce nie występuje napięcie
- Przyłącze elektryczne za pomocą trójżyłowego, elastycznego przewodu płaszczowego

Informacje dot. produktu

Zakres ciśnienia przepływu	0,1–10 bar
----------------------------	------------

Maksymalna temperatura robocza wody	25 °C
Ustawienie fabryczne ilości wody do splukiwania	6 i 3 l
Zakres ustawień dla splukiwania z dużą ilością wody	4,5 / 6 l
Napięcie znamionowe	100–240 V AC
Częstotliwość sieciowa	50–60 Hz
Napięcie robocze	4,1 V DC
Pobór mocy	5 W
Natężenie przepływu podczas odsysania zanieczyszczonego powietrza	8,5 m³/h
Klasa ochronna	I
Stopień ochrony	IPX4

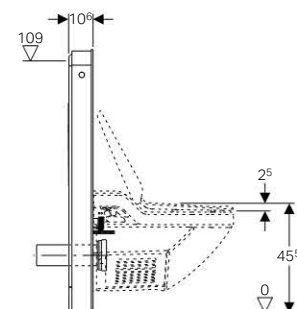
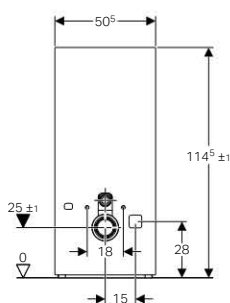
Uwagi dotyczące dostawy

- Zestaw przyłączeniowy wody z zaworem kątowym
- Króciec odpływowy do toalety, PE-HD, ø 90 mm
- Złączka przejściowa, PE-HD, ø 90/110 mm
- Kolano spluczki 23 x 23 cm, ø 50/44 mm
- 2 pręty gwintowane M12 do zamocowania ceramiki
- Zestaw dźwiękochłonny
- Gniazdo do przyłącza elektrycznego
- Zasilacz
- Materiał mocujący

Informacje dot. zamówienia

Art. Nr.	Kolor
131.231.SI.1	Szko białe
131.231.SJ.1	Szko czarne
131.231.SQ.1	Szko umbra

Moduł sanitarny Geberit Monolith Plus do AquaClean8000, H114 Nowość



Zastosowanie

- Do zastąpienia wiszącej miski WC z ciśnieniowym zaworem splukującym
- Do zastąpienia muszli wiszących z nasadzonymi spluczkaami natynkowymi
- Do wymiany ściennych misek ustępowych ze spluczka podtynkową z otworem serwisowym o maksymalnej wysokości < 109 cm
- Do zastosowania z przyłączem odpływu ściennego, wysokość odpływu 25 cm
- Do montażu na gotowych podłogach
- Do zabudowy przy remoncie, przebudowie lub budowie
- Do montażu na ścianie pełnej
- Do zastosowania z Geberit AquaClean 8000

Charakterystyka

- Moduł sanitarny z okładziną przednią ze szkła (ESG) i okładziną boczną ze szczotkowanego aluminium
- Samonośny
- Wyrównywanie tolerancji budowlanych
- Wyrównywanie wysokości do 2 cm
- Splukiwanie dwudzielne
- Możliwość ustawienia ilości wody splukującej
- Pełna izolacja przeciwwoszeniowa
- Przyłącze wody z boku, z lewej lub prawej strony
- Przyłącze wody na dole, z lewej lub prawej strony
- Przyłącze wody z tyłu na środku
- Mocowanie ceramiki M12, odstęp między mocowaniami 18 cm
- Przyciski dotykowe do uruchamiania splukiwania i odciągu zanieczyszczonego powietrza
- Podświetlenie i odciąg zanieczyszczonego powietrza zostają aktywowane w momencie podejścia do modułu
- Możliwość ustawienia siedmiu kolorów podświetlenia
- Możliwość regulacji obszaru wykrywania użytkownika
- Możliwość ustawienia podświetlenia na tryb wykrywania w dzień i w nocy
- Odciąg zanieczyszczonego powietrza z filtrem, zintegrowany w spluczce
- Moduł odciągu zanieczyszczonego powietrza montowany bez użycia narzędzi
- Możliwość wymiany porowatego filtra ceramicznego neutralizującego zapachy bez użycia narzędzi
- Automatyczne wyłączanie odsysania zanieczyszczonego powietrza

- po nastawionym czasie działania
- Zasilanie o niskim napięciu, w spluczce nie występuje napięcie
- Przyłącze elektryczne za pomocą trójżyłowego, elastycznego przewodu płaszczowego

Informacje dot. produktu

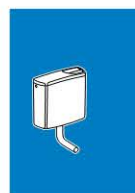
Zakres ciśnienia przepływu	0,1–10 bar
Maksymalna temperatura robocza wody	25 °C
Ustawienie fabryczne ilości wody do splukiwania	6 i 3 l
Zakres ustawień dla splukiwania z dużą ilością wody	4,5 / 6 l
Napięcie znamionowe	100–240 V AC
Częstotliwość sieciowa	50–60 Hz
Napięcie robocze	4,1 V DC
Pobór mocy	5 W
Natężenie przepływu podczas odsysania zanieczyszczonego powietrza	8,5 m ³ /h
Klasa ochronna	I
Stopień ochrony	IPX4

Uwagi dotyczące dostawy

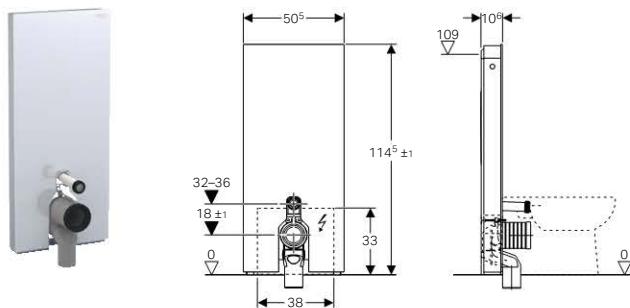
- Zestaw przyłączeniowy wody z zaworem kątowym
- Króciec odpływy do toalety, PE-HD, ø 90 mm
- Złączka przejściowa, PE-HD, ø 90/110 mm
- Kolano spluczki 23 x 23 cm, ø 50/44 mm
- 2 pręty gwintowane M12 do zamocowania ceramiki
- Zestaw dźwiękochłonny
- Materiał mocujący

Informacje dot. zamówienia

Art. Nr.	Kolor
131.232.SI.1	Szko białe
131.232.SJ.1	Szko czarne
131.232.SQ.1	Szko umbra



Moduł sanitarny Geberit Monolith Plus do WC stojącego, H114 Nowość



Zastosowanie

- Do zastąpienia stojącej miski ustępowej z ciśnieniowym zaworem splukującym
- Do zastąpienia muszli stojących z nasadzonymi spluczками natynkowymi
- Do zastąpienia stojącej miski ustępowej ze spluczka podtynkową
- Do zastosowania z przyłączem odpływu podłogowego
- Do zastosowania z przyłączem odpływu ściennego, wysokość odpływu 18 cm
- Do montażu na gotowych podłogach
- Do zabudowy przy remoncie, przebudowie lub budowie
- Do montażu na ścianie pełnej

Charakterystyka

- Moduł sanitarny z okładziną przednią ze szkła (ESG) i okładziną boczną ze szrotkowanego aluminium
- Samonośny
- Wyrównywanie tolerancji budowlanych
- Wyrównywanie wysokości do 2 cm
- Splukiwanie dwudzielne
- Możliwość ustawienia ilości wody splukującej
- Pełna izolacja przeciwwoszeniowa
- Przyłącze wody z tyłu na środku
- Przyciski dotykowe do uruchamiania splukiwania i odciągu zanieczyszczonego powietrza
- Podświetlenie i odciąg zanieczyszczonego powietrza zostają aktywowane w momencie podejścia do modułu
- Możliwość ustawienia siedmiu kolorów podświetlenia
- Możliwość regulacji obszaru wykrywania użytkownika
- Możliwość ustawienia podświetlenia na tryb wykrywania w dzień i w nocy
- Odciąg zanieczyszczonego powietrza z filtrem, zintegrowany w spluczce
- Moduł odciągu zanieczyszczonego powietrza montowany bez użycia narzędzi
- Możliwość wymiany porowatego filtra ceramicznego neutralizującego zapachy bez użycia narzędzi
- Automatyczne wyłączenie odsysania zanieczyszczonego powietrza po nastawionym czasie działania
- Zasilanie o niskim napięciu, w spluczce nie występuje napięcie
- Przyłącze elektryczne za pomocą trójżyłowego, elastycznego przewodu płaszczowego

Informacje dot. produktu

Zakres ciśnienia przepływu	0,1–10 bar
Maksymalna temperatura robocza wody	25 °C
Ustawienie fabryczne ilości wody do splukiwania	6 i 3 l
Zakres ustawień dla splukiwania z dużą ilością wody	4,5 / 6 l
Napięcie znamionowe	100–240 V AC

Częstotliwość sieciowa	50–60 Hz
Napięcie robocze	4,1 V DC
Pobór mocy	5 W
Natężenie przepływu podczas odsysania zanieczyszczonego powietrza	8,5 m ³ /h
Klasa ochronna	I
Stopień ochrony	IPX4

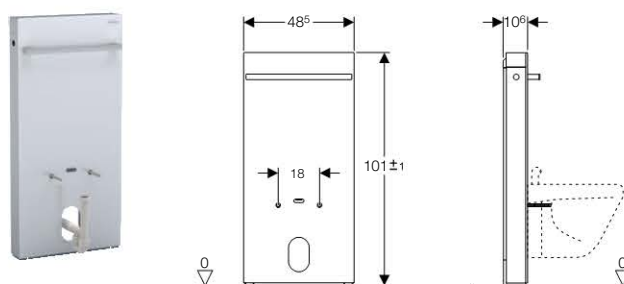
Uwagi dotyczące dostawy

- Zestaw przyłączeniowy wody z zaworem kątowym
- Kolano spluczki 23 x 23 cm, ø 50/44 mm
- Kolano odpływowe P, PP, ø 90 mm
- Złączka przejściowa, PE-HD, ø 90/110 mm
- Uszczelka gumowa EPDM
- Gniazdo do przyłącza elektrycznego
- Zasilacz
- Materiał mocujący

Informacje dot. zamówienia

Art. Nr.	Kolor
131.233.SI.1	Szko białe
131.233.SJ.1	Szko czarne
131.233.SQ.1	Szko umbra

Moduł sanitarny Geberit Monolith do bidetu, H101



Zastosowanie

- Do zastąpienia bidetu wiszącego
- Do montażu na gotowych podłogach
- Do zabudowy przy remoncie, przebudowie lub budowie
- Do zastosowania z przyłączem odpływu ściennego
- Do montażu bidetu stojącego i wiszącego

Charakterystyka

- Moduł sanitarny z okładziną przednią ze szkła (ESG) i okładziną boczną ze szrotkowanego aluminium
- Samonośny
- Wyrównywanie tolerancji budowlanych
- Wyrównywanie wysokości do 2 cm
- Przyłącze wody na dole, z lewej lub prawej strony
- Wysokość przyłącza odpływu ściennego 8–21 cm od gotowej podłogi
- Odstęp między mocowaniami bidetu 18 cm

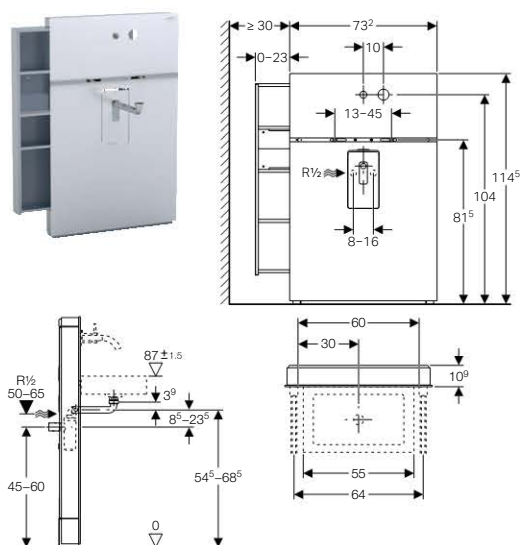
Uwagi dotyczące dostawy

- Element montażowy do bidetu z okładziną przednią i boczną
- Elementy mocujące do ścian masywnych
- Zestaw przyłączy wody
- 2 nóżki

Informacje dot. zamówienia

Art. Nr.	Kolor
131.030.SI.1	Szko białe/aluminium
131.030.SJ.1	Szko czarne/aluminium
131.030.SQ.1	Szko umbra/aluminium

Moduł sanitarny Geberit Monolith do umywalki, H114



Zastosowanie

- Do zastąpienia umywalk wiszących
- Do montażu na gotowych podłogach
- Do zastosowania z przyłączem odpływu ściennego
- Do zabudowy przy remoncie, przebudowie lub budowie
- Do baterii dwuotworowych z odchyleniem od poziomu 10 cm i mieszaczem po prawej stronie
- Do baterii podtynkowych firm Dornbracht, Hansa, Hansgrohe, KWC oraz Villeroy & Boch
- Do umywalk wiszących o maksymalnej szerokości 70 cm
- Do umywalk wiszących, z miską pośrodku, o maksymalnej szerokości 55 cm, z podwójnym wieszakiem na ręcznik
- Do umywalk wiszących, z miską z boku, o maksymalnej szerokości 64 cm, z podwójnym wieszakiem na ręcznik

Charakterystyka

- Samonośny
- Wyrównywanie tolerancji budowlanych
- Wysokość przyłącza odpływu ściennego 45–60 cm od gotowej podłogi
- Wysokość przyłącza wody 50–65 cm od gotowej podłogi
- Odstęp między środkiem elementu montażowego a zaworem kątowym 4–8 cm
- Syfon zakryty
- Wysokość zabudowy umywalki 82 cm od gotowej podłogi
- Odstęp między mocowaniami umywalki 13–45 cm
- Wysokość zabudowy baterii umywalkowych ściennych 104 cm od gotowej podłogi
- Wstępnie ustawione uchwyty do podłączenia armatury do dwuotworowych baterii umywalkowych ściennych
- Wbudowane przyłącze do sieci wodociągowej
- Syfon z wbudowanym króćcem wlotowym o płynnie regulowanej wysokości
- Korek wpustu o płynnie regulowanej wysokości
- Wbudowana szyna do zamocowania umywalki i dwóch podwójnych wieszaków na ręczniki
- Ocynkowane nogi montażowe, o regulowanym położeniu, wstępnie zamontowane
- Moduł sanitarny z okładziną przednią ze szkła (ESG) i okładziną boczną ze szczotkowanego aluminium
- Wyjmowany z boku element wysuwany z mechanicznym wspomaganie otwierania

Informacje dot. produktu

Ciśnienie robocze	1–10 bar
Maksymalna temperatura robocza	80 °C
Maksymalna krótkotrwała temperatura robocza wody	90 °C
Wys. x szer. x gł.	114,5 x 73,2 x 10,7 cm

Uwagi dotyczące dostawy

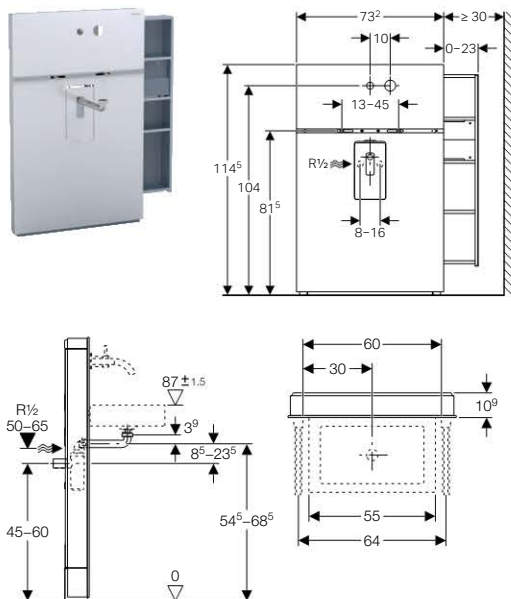
- Element montażowy do umywalki z okładziną przednią i boczną
- Elementy mocujące do ścian masywnych
- Element wysuwany z lewej strony z szyną teleskopową
- Płytką montażowa mieszacza
- Zestaw przyłączeniowy z 2 wężykami zbrojonymi, 2 kolanami przyłączeniowymi 90° Rp 1/2 i G 3/8 oraz 2 zaworami kątowymi R 1/2
- Syfon umywalkowy z króćcem odpływowym i nakrętką G 1 1/4
- 2 króćce odpływowe (ø 32 mm i ø 40 mm)
- Zestaw uszczelek
- Profil maskujący do szyny mocującej

Informacje dot. zamówienia

Art. Nr.	Kolor
131.040.SI.1	Szko białe/aluminium
131.040.SJ.1	Szko czarne/aluminium
131.040.SQ.1	Szko umbra/aluminium



Moduł sanitarny Geberit Monolith do umywalki, H114



Zastosowanie

- Do zastąpienia umywalk wiszących
- Do montażu na gotowych podłogach
- Do zastosowania z przyłączem odpływu ściennego
- Do zabudowy przy remoncie, przebudowie lub budowie
- Do baterii dwuotworowych z odchyleniem od poziomu 10 cm i mieszaczem po prawej stronie
- Do baterii podtynkowych firm Dornbracht, Hansa, Hansgrohe, KWC oraz Villeroy & Boch
- Do umywalk wiszących o maksymalnej szerokości 70 cm
- Do umywalk wiszących, z miską pośrodku, o maksymalnej szerokości 55 cm, z podwójnym wieszakiem na ręcznik
- Do umywalk wiszących, z miską z boku, o maksymalnej szerokości 64 cm, z podwójnym wieszakiem na ręcznik

Charakterystyka

- Samonośny
- Wyrównywanie tolerancji budowlanych
- Wysokość przyłącza odpływu ściennego 45–60 cm od gotowej podłogi
- Wysokość przyłącza wody 50–65 cm od gotowej podłogi
- Odstęp między środkiem elementu montażowego a zaworem kątowym 4–8 cm
- Syfon zakryty
- Wysokość zabudowy umywalki 82 cm od gotowej podłogi
- Odstęp między mocowaniami umywalki 13–45 cm
- Wysokość zabudowy baterii umywalkowych ściennych 104 cm od gotowej podłogi
- Wstępnie ustawione uchwyty do podłączenia armatury do dwuotworowych baterii umywalkowych ściennych
- Wbudowane przyłącze do sieci wodociągowej
- Syfon z wbudowanym króćcem wlotowym o płynnie regulowanej wysokości
- Korek wpustu o płynnie regulowanej wysokości
- Wbudowana szyna do zamocowania umywalki i dwóch podwójnych wieszaków na ręczniki
- Ocynkowane nogi montażowe, o regulowanym położeniu, wstępnie zamontowane
- Moduł sanitarny z okładziną przednią ze szkła (ESG) i okładziną boczną ze szczotkowanego aluminium
- Wyjmowany z boku element wysuwany z mechanicznym wspomaganie otwierania

Informacje dot. produktu

Ciśnienie robocze	1–10 bar
Maksymalna temperatura robocza	80 °C
Maksymalna krótkotrwała temperatura robocza wody	90 °C
Wys. x szer. x gł.	114,5 x 73,2 x 10,7 cm

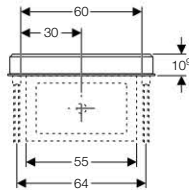
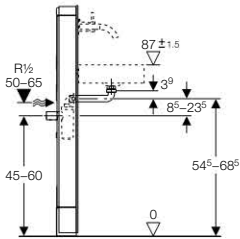
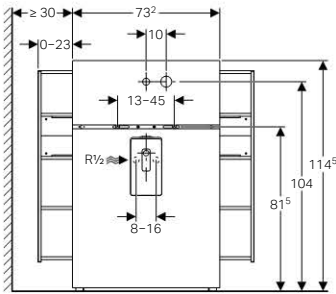
Uwagi dotyczące dostawy

- Element montażowy do umywalki z okładziną przednią i boczną
- Elementy mocujące do ścian masywnych
- Element wysuwany z prawej strony z szyną teleskopową
- Płytki montażowa mieszacza
- Zestaw przyłączeniowy z 2 wężykami zbrojonymi, 2 kolanami przyłączeniowymi 90° Rp 1/2 i G 3/8 oraz 2 zaworami kątowymi R 1/2
- Syfon umywalkowy z króćcem odpływowym i nakrętką G 1 1/4
- 2 króćce odpływowe (ø 32 mm i ø 40 mm)
- Zestaw uszczelek
- Profil maskujący do szyny mocującej

Informacje dot. zamówienia

Art. Nr.	Kolor
131.041.SI.1	Szkło białe/aluminium
131.041.SJ.1	Szkło czarne/aluminium
131.041.SQ.1	Szkło umbra/aluminium

Moduł sanitarny Geberit Monolith do umywalki, H114



Zastosowanie

- Do zastąpienia umywalk wiszących
- Do montażu na gotowych podłogach
- Do zastosowania z przyłączem odpływu ściennego
- Do zabudowy przy remoncie, przebudowie lub budowie
- Do baterii dwuotworowych z odchyleniem od poziomu 10 cm i mieszaczem po prawej stronie
- Do baterii podtynkowych firm Dornbracht, Hansa, Hansgrohe, KWC oraz Villeroy & Boch
- Do umywalk wiszących o maksymalnej szerokości 70 cm
- Do umywalk wiszących, z miską pośrodku, o maksymalnej szerokości 55 cm, z podwójnym wieszakiem na ręcznik
- Do umywalk wiszących, z miską z boku, o maksymalnej szerokości 64 cm, z podwójnym wieszakiem na ręcznik

Charakterystyka

- Samonośny
- Wyrównywanie tolerancji budowlanych
- Wysokość przyłącza odpływu ściennego 45–60 cm od gotowej podłogi
- Wysokość przyłącza wody 50–65 cm od gotowej podłogi
- Odstęp między środkiem elementu montażowego a zaworem kątowym 4–8 cm
- Syfon zakryty
- Wysokość zabudowy umywalki 82 cm od gotowej podłogi
- Odstęp między mocowaniami umywalki 13–45 cm
- Wysokość zabudowy baterii umywalkowych ściennych 104 cm od gotowej podłogi
- Wstępnie ustawione uchwyty do podłączenia armatury do dwuotworowych baterii umywalkowych ściennych
- Wbudowane przyłącze do sieci wodociągowej
- Syfon z wbudowanym króćcem wlotowym o płynnie regulowanej wysokości
- Korek wpustu o płynnie regulowanej wysokości
- Wbudowana szyna do zamocowania umywalki i dwóch podwójnych wieszaków na ręczniki
- Ocynkowane nogi montażowe, o regulowanym położeniu, wstępnie zamontowane
- Moduł sanitarny z okładziną przednią ze szkła (ESG) i okładziną boczną ze szczotkowanego aluminium
- Wyjmowane z boku elementy wysuwane z mechanicznym wspomaganie otwierania

Informacje dot. produktu

Ciśnienie robocze	1–10 bar
Maksymalna temperatura robocza	80 °C
Maksymalna krótkotrwała temperatura robocza wody	90 °C
Wys. x szer. x gł.	114,5 x 73,2 x 10,7 cm

Uwagi dotyczące dostawy

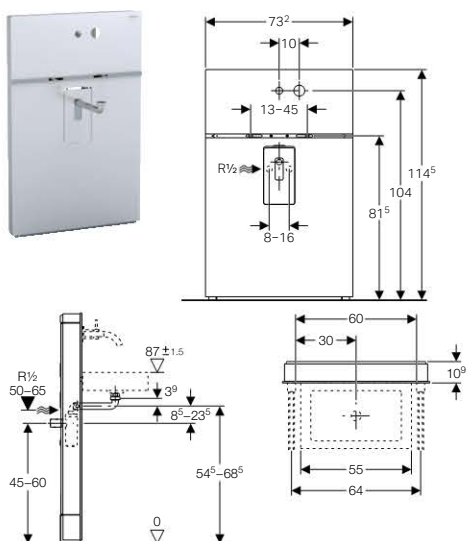
- Element montażowy do umywalki z okładziną przednią i boczną
- Elementy mocujące do ścian masywnych
- Płytki montażowa mieszacza
- Zestaw przyłączeniowy z 2 wężykami zbrojonymi, 2 kolanami przyłączeniowymi 90° Rp 1/2 i G 3/8 oraz 2 zaworami kątowymi R 1/2
- 2 elementy wysuwane (z lewej i z prawej strony) z szyną teleskopową
- Syfon umywalkowy z króćcem odpływowym i nakrętką G 1 1/4
- 2 króćce odpływowe (ø 32 mm i ø 40 mm)
- Zestaw uszczelek
- Profil maskujący do szyny mocującej

Informacje dot. zamówienia

Art. Nr.	Kolor
131.042.SI.1	Szko białe/aluminium
131.042.SJ.1	Szko czarne/aluminium
131.042.SQ.1	Szko umbra/aluminium



Moduł sanitarny Geberit Monolith do umywalki, H114



Zastosowanie

- Do zastąpienia umywarek wiszących
- Do montażu na gotowych podłogach
- Do zastosowania z przyłączem odpływu ściennego
- Do zabudowy przy remoncie, przebudowie lub budowie
- Do baterii dwuotworowych z odchyleniem od poziomu 10 cm i mieszaczem po prawej stronie
- Do baterii podtynkowych firm Dornbracht, Hansa, Hansgrohe, KWC oraz Villeroy & Boch
- Do umywarek wiszących o maksymalnej szerokości 70 cm
- Do umywarek wiszących, z miską pośrodku, o maksymalnej szerokości 55 cm, z podwójnym wieszakiem na ręcznik
- Do umywarek wiszących, z miską z boku, o maksymalnej szerokości 64 cm, z podwójnym wieszakiem na ręcznik

Charakterystyka

- Samonośny
- Wyrównywanie tolerancji budowlanych
- Wysokość przyłącza odpływu ściennego 45–60 cm od gotowej podłogi
- Wysokość przyłącza wody 50–65 cm od gotowej podłogi
- Odstęp między środkiem elementu montażowego a zaworem kątowym 4–8 cm
- Syfon zakryty
- Wysokość zabudowy umywalki 82 cm od gotowej podłogi
- Odstęp między mocowaniami umywalki 13–45 cm
- Wysokość zabudowy baterii umywalkowych ściennych 104 cm od gotowej podłogi
- Wstępnie ustawione uchwyty do podłączenia armatury do dwuotworowych baterii umywalkowych ściennych
- Wbudowane przyłącze do sieci wodociągowej
- Syfon z wbudowanym króćcem wlotowym o płynnie regulowanej wysokości
- Korek wpustu o płynnie regulowanej wysokości
- Wbudowana szyna do zamocowania umywalki i dwóch podwójnych wieszaków na ręczniki
- Ocynkowane nogi montażowe, o regulowanym położeniu, wstępnie zamontowane
- Moduł sanitarny z okładziną przednią ze szkła (ESG) i okładziną boczną ze szczotkowanego aluminium

Informacje dot. produktu

Ciśnienie robocze	1–10 bar
Maksymalna temperatura robocza	80 °C
Maksymalna krótkotrwała temperatura robocza wody	90 °C
Wys. x szer. x gł.	114,5 x 73,2 x 10,7 cm

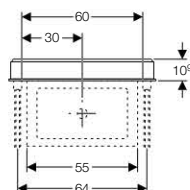
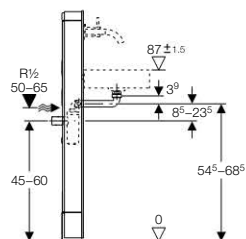
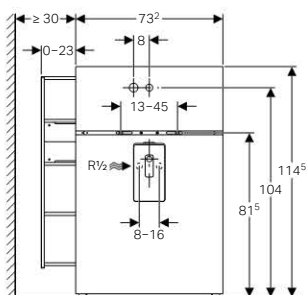
Uwagi dotyczące dostawy

- Element montażowy do umywalki z okładziną przednią i boczną
- Elementy mocujące do ścian masywnych
- Płytkę montażową mieszacza
- Zestaw przyłączeniowy z 2 wężykami zbrojonymi, 2 kolanami przyłączeniowymi 90° Rp 1/2 i G 3/8 oraz 2 zaworami kątowymi R 1/2
- Syfon umywalkowy z króćcem odpływowym i nakrętką G 1 1/4
- 2 króćce odpływowe (ø 32 mm i ø 40 mm)
- Zestaw uszczelek
- Profil maskujący do szyny mocującej

Informacje dot. zamówienia

Art. Nr.	Kolor
131.043.SI.1	Szkło białe/aluminium
131.043.SJ.1	Szkło czarne/aluminium
131.043.SQ.1	Szkło umbra/aluminium

Moduł sanitarny Geberit Monolith do umywalki, H114



Zastosowanie

- Do zastąpienia umywalk wiszących
- Do montażu na gotowych podłogach
- Do zastosowania z przyłączem odpływu ściennego
- Do zabudowy przy remoncie, przebudowie lub budowie
- Do zastosowania z bateriami umywalkowymi ściennymi firmy Vola, z mieszaczem z lewej strony
- Do umywalk wiszących o maksymalnej szerokości 70 cm
- Do umywalk wiszących, z miską pośrodku, o maksymalnej szerokości 55 cm, z podwójnym wieszakiem na ręcznik
- Do umywalk wiszących, z miską z boku, o maksymalnej szerokości 64 cm, z podwójnym wieszakiem na ręcznik

Charakterystyka

- Samonośny
- Wyrównywanie tolerancji budowlanych
- Wysokość przyłącza odpływu ściennego 45–60 cm od gotowej podłogi
- Wysokość przyłącza wody 50–65 cm od gotowej podłogi
- Odstęp między środkiem elementu montażowego a zaworem kątowym 4–8 cm
- Syfon zakryty
- Wysokość zabudowy umywalki 82 cm od gotowej podłogi
- Odstęp między mocowaniami umywalki 13–45 cm
- Wysokość zabudowy baterii umywalkowych ściennych 104 cm od gotowej podłogi
- Wstępnie ustawione uchwyty do podłączenia armatury do dwuotworowych baterii umywalkowych ściennych
- Wbudowane przyłącze do sieci wodociągowej
- Syfon z wbudowanym króćcem wlotowym o płynnie regulowanej wysokości
- Korek wpustu o płynnie regulowanej wysokości
- Wbudowana szyna do zamocowania umywalki i dwóch podwójnych wieszaków na ręczniki
- Ocynkowane nogi montażowe, o regulowanym położeniu, wstępnie zamontowane
- Moduł sanitarny z okładziną przednią ze szkła (ESG) i okładziną boczną ze szczerowanego aluminium
- Wyjmowany z boku element wysuwany z mechanicznym wspomaganie otwierania

Informacje dot. produktu

Ciśnienie robocze	1–10 bar
Maksymalna temperatura robocza	80 °C
Maksymalna krótkotrwała temperatura robocza wody	90 °C
Wys. x szer. x gł.	114,5 x 73,2 x 10,7 cm

Uwagi dotyczące dostawy

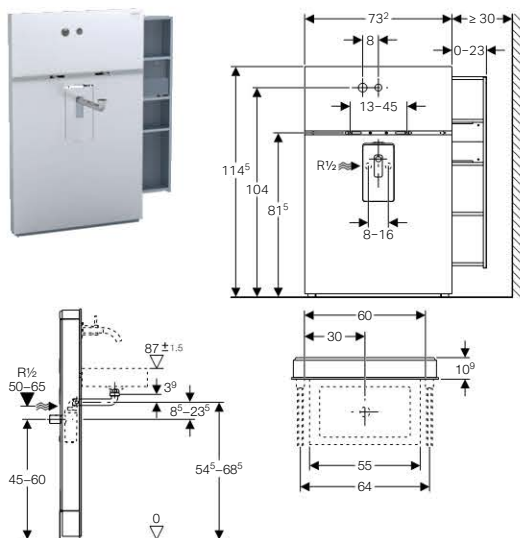
- Element montażowy do umywalki z okładziną przednią i boczną
- Elementy mocujące do ścian masywnych
- Element wysuwany z lewej strony z szyną teleskopową
- Płytką montażowa mieszacza
- Zestaw przyłączeniowy z 2 wężykami zbrojonymi, 2 kolanami przyłączeniowymi 90° Rp 1/2 i G 3/8 oraz 2 zaworami kątowymi R 1/2
- Syfon umywalkowy z króćcem odpływowym i nakrętką G 1 1/4
- 2 króćce odpływowe (ø 32 mm i ø 40 mm)
- Zestaw uszczelek
- Profil maskujący do szyny mocującej

Informacje dot. zamówienia

Art. Nr.	Kolor
131.044.SI.1	Szko białe/aluminium
131.044.SJ.1	Szko czarne/aluminium
131.044.SQ.1	Szko umbra/aluminium



Moduł sanitarny Geberit Monolith do umywalki, H114



Zastosowanie

- Do zastąpienia umywalk wiszących
- Do montażu na gotowych podłogach
- Do zastosowania z przyłączem odpływu ściennego
- Do zabudowy przy remoncie, przebudowie lub budowie
- Do zastosowania z bateriami umywalkowymi ściennymi firmy Vola, z mieszaczem z lewej strony
- Do umywalk wiszących o maksymalnej szerokości 70 cm
- Do umywalk wiszących, z miską pośrodku, o maksymalnej szerokości 55 cm, z podwójnym wieszakiem na ręcznik
- Do umywalk wiszących, z miską z boku, o maksymalnej szerokości 64 cm, z podwójnym wieszakiem na ręcznik

Charakterystyka

- Samonośny
- Wyrównywanie tolerancji budowlanych
- Wysokość przyłącza odpływu ściennego 45–60 cm od gotowej podłogi
- Wysokość przyłącza wody 50–65 cm od gotowej podłogi
- Odstęp między środkiem elementu montażowego a zaworem kątowym 4–8 cm
- Syfon zakryty
- Wysokość zabudowy umywalki 82 cm od gotowej podłogi
- Odstęp między mocowaniami umywalki 13–45 cm
- Wysokość zabudowy baterii umywalkowych ściennych 104 cm od gotowej podłogi
- Wstępnie ustawione uchwyty do podłączenia armatury do dwuotworowych baterii umywalkowych ściennych
- Wbudowane przyłącze do sieci wodociągowej
- Syfon z wbudowanym króćcem wlotowym o płynnie regulowanej wysokości
- Korek wpustu o płynnie regulowanej wysokości
- Wbudowana szyna do zamocowania umywalki i dwóch podwójnych wieszaków na ręczniki
- Ocynkowane nogi montażowe, o regulowanym położeniu, wstępnie zamontowane
- Moduł sanitarny z okładziną przednią ze szkła (ESG) i okładziną boczną ze szrotkowanego aluminium
- Wyjmowany z boku element wysuwany z mechanicznym wspomaganie otwierania

Informacje dot. produktu

Ciśnienie robocze	1–10 bar
Maksymalna temperatura robocza	80 °C
Maksymalna krótkotrwała temperatura robocza wody	90 °C
Wys. x szer. x gł.	114,5 x 73,2 x 10,7 cm

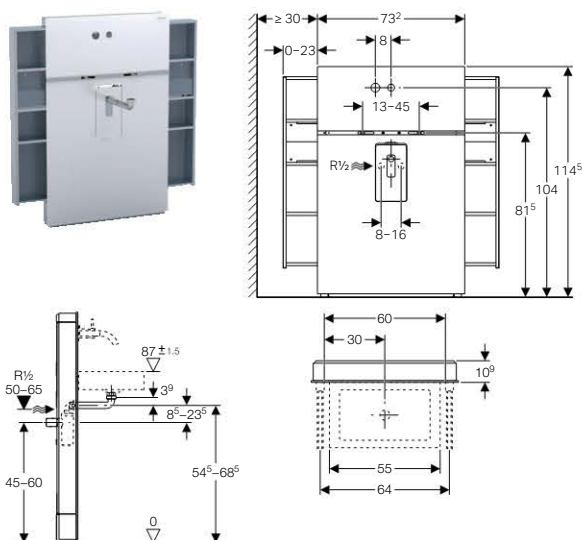
Uwagi dotyczące dostawy

- Element montażowy do umywalki z okładziną przednią i boczną
- Elementy mocujące do ścian masywnych
- Element wysuwany z prawej strony z szyną teleskopową
- Płytki montażowa mieszacza
- Zestaw przyłączeniowy z 2 wężykami zbrojonymi, 2 kolanami przyłączeniowymi 90° Rp 1/2 i G 3/8 oraz 2 zaworami kątowymi R 1/2
- Syfon umywalkowy z króćcem odpływowym i nakrętką G 1 1/4
- 2 króćce odpływowe (ø 32 mm i ø 40 mm)
- Zestaw uszczelek
- Profil maskujący do szyny mocującej

Informacje dot. zamówienia

Art. Nr.	Kolor
131.045.SI.1	Szko białe/aluminium
131.045.SJ.1	Szko czarne/aluminium
131.045.SQ.1	Szko umbra/aluminium

Moduł sanitarny Geberit Monolith do umywalki, H114



Zastosowanie

- Do zastąpienia umywalk wiszących
- Do montażu na gotowych podłogach
- Do zastosowania z przyłączem odpływu ściennego
- Do zabudowy przy remoncie, przebudowie lub budowie
- Do zastosowania z bateriami umywalkowymi ściennymi firmy Vola, z mieszaczem z lewej strony
- Do umywalk wiszących o maksymalnej szerokości 70 cm
- Do umywalk wiszących, z miską pośrodku, o maksymalnej szerokości 55 cm, z podwójnym wieszakiem na ręcznik
- Do umywalk wiszących, z miską z boku, o maksymalnej szerokości 64 cm, z podwójnym wieszakiem na ręcznik

Charakterystyka

- Samonośny
- Wyrównywanie tolerancji budowlanych
- Wysokość przyłącza odpływu ściennego 45–60 cm od gotowej podłogi
- Wysokość przyłącza wody 50–65 cm od gotowej podłogi
- Odstęp między środkiem elementu montażowego a zaworem kątowym 4–8 cm
- Syfon zakryty
- Wysokość zabudowy umywalki 82 cm od gotowej podłogi
- Odstęp między mocowaniami umywalki 13–45 cm
- Wysokość zabudowy baterii umywalkowych ściennych 104 cm od gotowej podłogi
- Wstępnie ustawione uchwyty do podłączenia armatury do dwuotworowych baterii umywalkowych ściennych
- Wbudowane przyłącze do sieci wodociągowej
- Syfon z wbudowanym króćcem wlotowym o płynnie regulowanej wysokości
- Korek wpustu o płynnie regulowanej wysokości
- Wbudowana szyna do zamocowania umywalki i dwóch podwójnych wieszaków na ręczniki
- Ocynkowane nogi montażowe, o regulowanym położeniu, wstępnie zamontowane
- Moduł sanitarny z okładziną przednią ze szkła (ESG) i okładziną boczną ze szczotkowanego aluminium
- Wyjmowane z boku elementy wysuwane z mechanicznym wspomaganie otwierania

Informacje dot. produktu

Ciśnienie robocze	1–10 bar
Maksymalna temperatura robocza	80 °C
Maksymalna krótkotrwała temperatura robocza wody	90 °C
Wys. x szer. x gł.	114,5 x 73,2 x 10,7 cm

Uwagi dotyczące dostawy

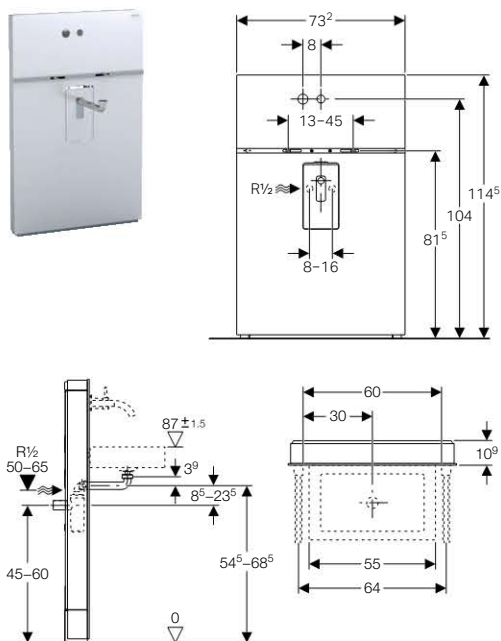
- Element montażowy do umywalki z okładziną przednią i boczną
- Elementy mocujące do ścian masywnych
- 2 elementy wysuwane (z lewej i z prawej strony) z szyną teleskopową
- Płytki montażowa mieszacza
- Zestaw przyłączeniowy z 2 wężykami zbrojonymi, 2 kolanami przyłączeniowymi 90° Rp 1/2 i G 3/8 oraz 2 zaworami kątowymi R 1/2
- Syfon umywalkowy z króćcem odpływowym i nakrętką G 1 1/4
- 2 króćce odpływowe (ø 32 mm i ø 40 mm)
- Zestaw uszczelek
- Profil maskujący do szyny mocującej

Informacje dot. zamówienia

Art. Nr.	Kolor
131.046.SI.1	Szko białe/aluminium
131.046.SJ.1	Szko czarne/aluminium
131.046.SQ.1	Szko białe/aluminium



Moduł sanitarny Geberit Monolith do umywalki, H114



Zastosowanie

- Do zastąpienia umywalk wiszących
- Do montażu na gotowych podłogach
- Do zastosowania z przyłączem odpływu ściennego
- Do zabudowy przy remoncie, przebudowie lub budowie
- Do zastosowania z bateriami umywalkowymi ściennymi firmy Vola, z mieszaczem z lewej strony
- Do umywalk wiszących o maksymalnej szerokości 70 cm
- Do umywalk wiszących, z miską pośrodku, o maksymalnej szerokości 55 cm, z podwójnym wieszakiem na ręcznik
- Do umywalk wiszących, z miską z boku, o maksymalnej szerokości 64 cm, z podwójnym wieszakiem na ręcznik

Charakterystyka

- Samonośny
- Wyrównywanie tolerancji budowlanych
- Wysokość przyłącza odpływu ściennego 45–60 cm od gotowej podłogi
- Wysokość przyłącza wody 50–65 cm od gotowej podłogi
- Odstęp między środkiem elementu montażowego a zaworem kątowym 4–8 cm
- Syfon zakryty
- Wysokość zabudowy umywalki 82 cm od gotowej podłogi
- Odstęp między mocowaniami umywalki 13–45 cm
- Wysokość zabudowy baterii umywalkowych ściennych 104 cm od gotowej podłogi
- Wstępnie ustawione uchwyty do podłączenia armatury do dwuotworowych baterii umywalkowych ściennych
- Wbudowane przyłącze do sieci wodociągowej
- Syfon z wbudowanym króćcem wlotowym o płynnie regulowanej wysokości
- Korek wpustu o płynnie regulowanej wysokości
- Wbudowana szyna do zamocowania umywalki i dwóch podwójnych wieszaków na ręczniki
- Ocynkowane nogi montażowe, o regulowanym położeniu, wstępnie zamontowane
- Moduł sanitarny z okładziną przednią ze szkła (ESG) i okładziną boczną ze szcztokowanego aluminium

Informacje dot. produktu

Ciśnienie robocze	1–10 bar
Maksymalna temperatura robocza	80 °C
Maksymalna krótkotrwała temperatura robocza wody	90 °C
Wys. x szer. x gł.	114,5 x 73,2 x 10,7 cm

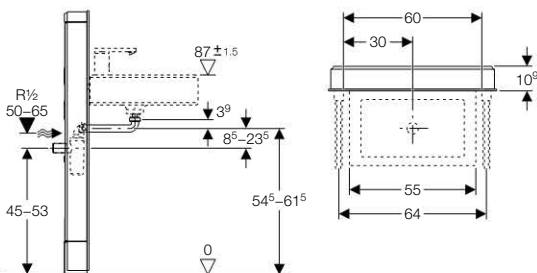
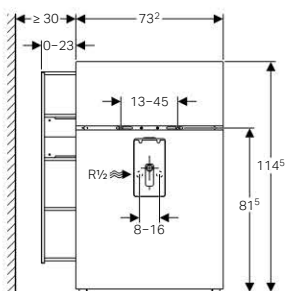
Uwagi dotyczące dostawy

- Element montażowy do umywalki z okładziną przednią i boczną
- Elementy mocujące do ścian masywnych
- Płytkę montażową mieszacza
- Zestaw przyłączy z 2 wężykami zbrojonymi, 2 kolanami przyłączeniowymi 90° Rp 1/2 i G 3/8 oraz 2 zaworami kątowymi R 1/2
- Syfon umywalkowy z króćcem odpływowym i nakrętką G 1 1/4
- 2 króćce odpływowe (ø 32 mm i ø 40 mm)
- Zestaw uszczelek
- Profil maskujący do szyny mocującej

Informacje dot. zamówienia

Art. Nr.	Kolor
131.047.SI.1	Szko białe/aluminium
131.047.SJ.1	Szko czarne/aluminium
131.047.SQ.1	Szko umbra/aluminium

Moduł sanitarny Geberit Monolith do umywalki, H114



Zastosowanie

- Do zastąpienia umywalk wiszących
- Do montażu na gotowych podłogach
- Do zastosowania z przyłączem odpływu ściennego
- Do zabudowy przy remoncie, przebudowie lub budowie
- Do zastosowania z bateriami stojącymi
- Do umywalk wiszących o maksymalnej szerokości 70 cm
- Do umywalk wiszących, z miską pośrodku, o maksymalnej szerokości 55 cm, z podwójnym wieszakiem na ręcznik
- Do umywalk wiszących, z miską z boku, o maksymalnej szerokości 64 cm, z podwójnym wieszakiem na ręcznik

Charakterystyka

- Samonośny
- Wyrównywanie tolerancji budowlanych
- Wysokość przyłącza odpływu ściennego 45–60 cm od gotowej podłogi
- Wysokość przyłącza wody 50–65 cm od gotowej podłogi
- Odstęp między środkiem elementu montażowego a zaworem kątowym 4–8 cm
- Syfon zakryty
- Wysokość zabudowy umywalki 82 cm od gotowej podłogi
- Odstęp między mocowaniami umywalki 13–45 cm
- Wbudowane przyłącze do sieci wodociągowej
- Syfon z wbudowanym króćcem wlotowym o płynnie regulowanej wysokości
- Korek wpustu o płynnie regulowanej wysokości
- Wbudowana szyna do zamocowania umywalki i dwóch podwójnych wieszaków na ręczniki
- Ocynkowane nogi montażowe, o regulowanym położeniu, wstępnie zamontowane
- Moduł sanitarny z okładziną przednią ze szkła (ESG) i okładziną boczną ze szczotkowanego aluminium
- Wymijowany z boku element wysuwany z mechanicznym wspomaganie otwierania

Informacje dot. produktu

Ciśnienie robocze	1–10 bar
Maksymalna temperatura robocza	80 °C
Maksymalna krótkotrwała temperatura robocza wody	90 °C
Wys. x szer. x gł.	114,5 x 73,2 x 10,7 cm

Uwagi dotyczące dostawy

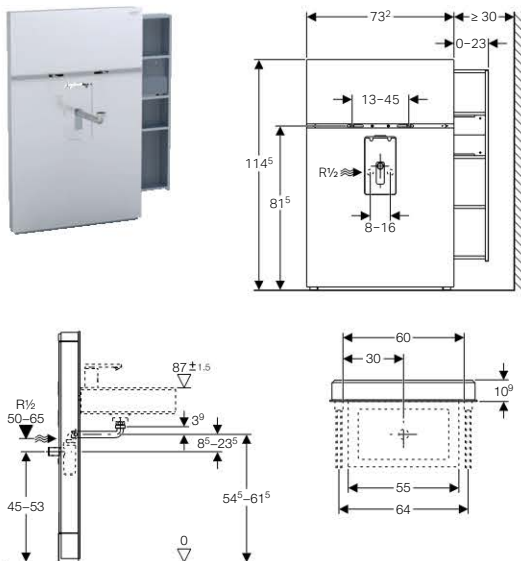
- Element montażowy do umywalki z okładziną przednią i boczną
- Elementy mocujące do ścian masywnych
- Element wysuwany z lewej strony z szyną teleskopową
- 2 zawory kątowe R 1/2"
- Syfon umywalkowy z króćcem odpływowym i nakrętką G 1 1/4
- 2 króćce odpływowe (ø 32 mm i ø 40 mm)
- Zestaw uszczelek
- Profil maskujący do szyny mocującej
- Przedłużka do zaworu

Informacje dot. zamówienia

Art. Nr.	Kolor
131.048.SI.1	Szko białe/aluminium
131.048.SJ.1	Szko czarne/aluminium
131.048.SQ.1	Szko umbra/aluminium



Moduł sanitarny Geberit Monolith do umywalki, H114



Zastosowanie

- Do zastąpienia umywalk wiszących
- Do montażu na gotowych podłogach
- Do zastosowania z przyłączem odpływu ściennego
- Do zabudowy przy remoncie, przebudowie lub budowie
- Do zastosowania z bateriami stojącymi
- Do umywalk wiszących o maksymalnej szerokości 70 cm
- Do umywalk wiszących, z miską pośrodku, o maksymalnej szerokości 55 cm, z podwójnym wieszakiem na ręcznik
- Do umywalk wiszących, z miską z boku, o maksymalnej szerokości 64 cm, z podwójnym wieszakiem na ręcznik

Charakterystyka

- Samonośny
- Wyrównywanie tolerancji budowlanych
- Wysokość przyłącza odpływu ściennego 45–60 cm od gotowej podłogi
- Wysokość przyłącza wody 50–65 cm od gotowej podłogi
- Odstęp między środkiem elementu montażowego a zaworem kątowym 4–8 cm
- Syfon zakryty
- Wysokość zabudowy umywalki 82 cm od gotowej podłogi
- Odstęp między mocowaniami umywalki 13–45 cm
- Wbudowane przyłącze do sieci wodociągowej
- Syfon z wbudowanym króćcem wlotowym o płynnie regulowanej wysokości
- Korek wpustu o płynnie regulowanej wysokości
- Wbudowana szyna do zamocowania umywalki i dwóch podwójnych wieszaków na ręczniki
- Ocynkowane nogi montażowe, o regulowanym położeniu, wstępnie zamontowane
- Moduł sanitarny z okładziną przednią ze szkła (ESG) i okładziną boczną ze szczotkowanego aluminium
- Wyjmowany z boku element wysuwany z mechanicznym wspomaganie otwierania

Informacje dot. produktu

Ciśnienie robocze	1–10 bar
Maksymalna temperatura robocza	80 °C
Maksymalna krótkotrwała temperatura robocza wody	90 °C
Wys. x szer. x gł.	114,5 x 73,2 x 10,7 cm

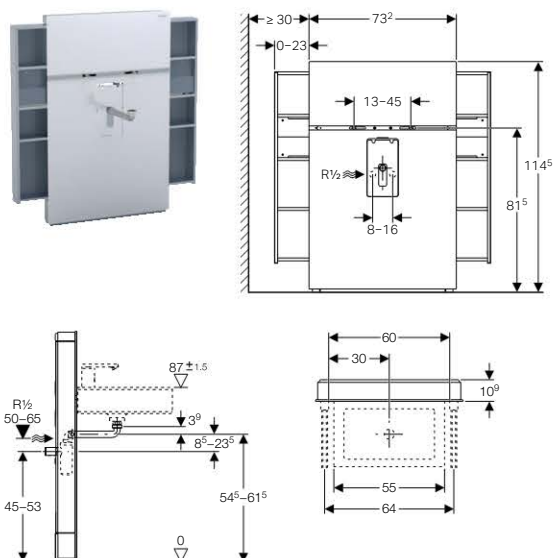
Uwagi dotyczące dostawy

- Element montażowy do umywalki z okładziną przednią i boczną
- Elementy mocujące do ścian masywnych
- Element wysuwany z prawej strony z szyną teleskopową
- 2 zawory kątowe R 1/2"
- Syfon umywalkowy z króćcem odpływowym i nakrętką G 1 1/4
- 2 króćce odpływowe (ø 32 mm i ø 40 mm)
- Zestaw uszczelek
- Profil maskujący do szyny mocującej
- Przedłużka do zaworu

Informacje dot. zamówienia

Art. Nr.	Kolor
131.049.SI.1	Szko białe/aluminium
131.049.SJ.1	Szko czarne/aluminium
131.049.SQ.1	Szko umbra/aluminium

Moduł sanitarny Geberit Monolith do umywalki, H114



Zastosowanie

- Do zastąpienia umywalk wiszących
- Do montażu na gotowych podłogach
- Do zastosowania z przyłączem odpływu ściennego
- Do zabudowy przy remoncie, przebudowie lub budowie
- Do zastosowania z bateriami stojącymi
- Do umywalk wiszących o maksymalnej szerokości 70 cm
- Do umywalk wiszących, z miską pośrodku, o maksymalnej szerokości 55 cm, z podwójnym wieszakiem na ręcznik
- Do umywalk wiszących, z miską z boku, o maksymalnej szerokości 64 cm, z podwójnym wieszakiem na ręcznik

Charakterystyka

- Samonośny
- Wyrównywanie tolerancji budowlanych
- Wysokość przyłącza odpływu ściennego 45–60 cm od gotowej podłogi
- Wysokość przyłącza wody 50–65 cm od gotowej podłogi
- Odstęp między środkiem elementu montażowego a zaworem kątowym 4–8 cm
- Syfon zakryty
- Wysokość zabudowy umywalki 82 cm od gotowej podłogi
- Odstęp między mocowaniami umywalki 13–45 cm
- Wbudowane przyłącze do sieci wodociągowej
- Syfon z wbudowanym króćcem wlotowym o płynnie regulowanej wysokości
- Korek wpustu o płynnie regulowanej wysokości
- Wbudowana szyna do zamocowania umywalki i dwóch podwójnych wieszaków na ręczniki
- Ocynkowane nogi montażowe, o regulowanym położeniu, wstępnie zamontowane
- Moduł sanitarny z okładziną przednią ze szkła (ESG) i okładziną boczną ze szczotkowanego aluminium
- Wyjmowane z boku elementy wysuwane z mechanicznym wspomaganie otwierania

Informacje dot. produktu

Ciśnienie robocze	1–10 bar
Maksymalna temperatura robocza	80 °C
Maksymalna krótkotrwała temperatura robocza wody	90 °C
Wys. x szer. x gł.	114,5 x 73,2 x 10,7 cm

Uwagi dotyczące dostawy

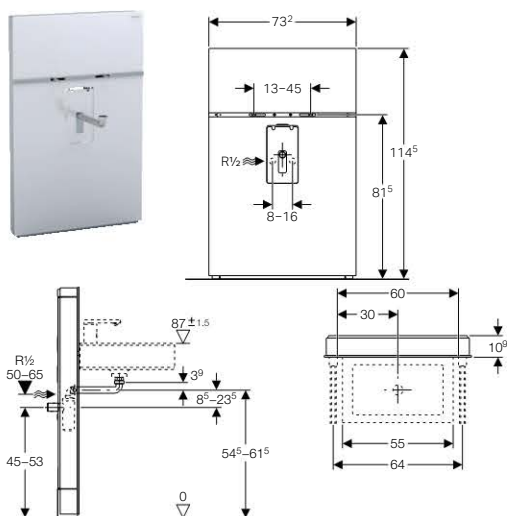
- Element montażowy do umywalki z okładziną przednią i boczną
- Elementy mocujące do ścian masywnych
- 2 elementy wysuwane (z lewej i z prawej strony) z szyną teleskopową
- 2 zawory kątowe R 1/2"
- Syfon umywalkowy z króćcem odpływowym i nakrętką G 1 1/4
- 2 króćce odpływowe (ø 32 mm i ø 40 mm)
- Zestaw uszczelek
- Profil maskujący do szyny mocującej
- Przedłużka do zaworu

Informacje dot. zamówienia

Art. Nr.	Kolor
131.050.SI.1	Szko białe/aluminium
131.050.SJ.1	Szko czarne/aluminium
131.050.SQ.1	Szko umbra/aluminium



Moduł sanitarny Geberit Monolith do umywalki, H114



Zastosowanie

- Do zastąpienia umywalk wiszących
- Do montażu na gotowych podłogach
- Do zastosowania z przyłączem odpływu ściennego
- Do zabudowy przy remoncie, przebudowie lub budowie
- Do zastosowania z bateriami stojącymi
- Do umywalk wiszących o maksymalnej szerokości 70 cm
- Do umywalk wiszących, z miską pośrodku, o maksymalnej szerokości 55 cm, z podwójnym wieszakiem na ręcznik
- Do umywalk wiszących, z miską z boku, o maksymalnej szerokości 64 cm, z podwójnym wieszakiem na ręcznik

Charakterystyka

- Samonośny
- Wyrównywanie tolerancji budowlanych
- Wysokość przyłącza odpływu ściennego 45–60 cm od gotowej podłogi
- Wysokość przyłącza wody 50–65 cm od gotowej podłogi
- Odstęp między środkiem elementu montażowego a zaworem kątowym 4–8 cm
- Syfon zakryty
- Wysokość zabudowy umywalki 82 cm od gotowej podłogi
- Odstęp między mocowaniami umywalki 13–45 cm
- Wbudowane przyłącze do sieci wodociągowej
- Syfon z wbudowanym króćcem wlotowym o płynnie regulowanej wysokości
- Korek wpustu o płynnie regulowanej wysokości
- Wbudowana szyna do zamocowania umywalki i dwóch podwójnych wieszaków na ręczniki
- Ocynkowane nogi montażowe, o regulowanym położeniu, wstępnie zamontowane
- Moduł sanitarny z okładziną przednią ze szkła (ESG) i okładziną boczną ze szczotkowanego aluminium

Informacje dot. produktu

Ciśnienie robocze	1–10 bar
Maksymalna temperatura robocza	80 °C
Maksymalna krótkotrwała temperatura robocza wody	90 °C
Wys. x szer. x gł.	114,5 x 73,2 x 10,7 cm

Uwagi dotyczące dostawy

- Element montażowy do umywalki z okładziną przednią i boczną
- Elementy mocujące do ścian masywnych
- 2 zawory kątowe R 1/2"
- Syfon umywalkowy z króćcem odpływowym i nakrętką G 1 1/4
- 2 króćce odpływowe (ø 32 mm i ø 40 mm)

- Zestaw uszczelek
- Profil maskujący do szyny mocującej
- Przedłużka do zaworu

Informacje dot. zamówienia

Art. Nr.	Kolor
131.051.SI.1	Szko białe/aluminium
131.051.SJ.1	Szko czarne/aluminium
131.051.SQ.1	Szko umbra/aluminium

Wieszak na ręcznik L31



Charakterystyka

- Emco wieszak na ręczniki, seria emcoloft
- Chromowane

Informacje dot. zamówienia

Art. Nr.	L cm	Kolor
131.109.21.1	31	chrom błyszczący

Wieszak na ręcznik L41



Charakterystyka

- Podwójny wieszak na ręczniki, chromowany, Emcoloft, długość 41 cm
- Chromowane

Informacje dot. zamówienia

Art. Nr.	L cm	Kolor
131.110.21.1	41	chrom błyszczący

Wieszak na ręcznik BI



Zastosowanie

- Do modułu sanitarnego Geberit Monolith do bidetu

Uwagi dotyczące dostawy

- Materiał mocujący

Informacje dot. zamówienia

Art. Nr.	Kolor
131.111.21.1	chrom błyszczący

Zestawy przyłączeniowe Monolith

Zestaw przyłączeniowy boczny



Zastosowanie

- Do zastosowania z przyłączem wody z boku, z prawej/lewej strony

Informacje dot. zamówienia

Art. Nr.	Kolor
131.071.21.1	chrom błyszczący

Zestaw przyłączeniowy



Uwagi dotyczące dostawy

- Zawór kątowy R 1/2"
- Zawór kątowy G 1/2"
- Wążek stalowy R 3/8"
- Wążek zbrojony R 1/2" x 3/8"
- Zawór 1/2"-3/8"

Informacje dot. zamówienia

Art. Nr.	Opis
131.077.00.1	Zestaw przyłączeniowy

Zestaw przyłączeniowy dolny



Zastosowanie

- Do zastosowania z przyłączem wody na dole

Uwagi dotyczące dostawy

- 2 zawory kątowe R 1/2"
- Wążek stalowy R 3/8"
- Wążek zbrojony R 1/2"
- Złączka przejściowa
- Zawór 1/2"-3/8"

Informacje dot. zamówienia

Art. Nr.	Opis
131.074.00.1	Zestaw przyłączeniowy dolny 1/2"/3/8"

Kolano odpływowe P



Zastosowanie

- Do podłączania muszli stojących do odpływu podłogowego

Uwagi dotyczące dostawy

- Kolano odpływowe P, PP, \varnothing 90 mm
- Złączka przejściowa, PE-HD, \varnothing 90/110 mm
- Uszczelka gumowa EPDM
- Materiał mocujący

Informacje dot. zamówienia

Art. Nr.	Kolor
131.081.11.1	biały alpin

Kolano odpływowe 90st.



Zastosowanie

- Do podłączania muszli stojących do odpływu podłogowego

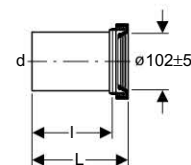
Uwagi dotyczące dostawy

- Kolano odpływowe do toalety, PE-HD, \varnothing 90 mm
- Złączka przejściowa, PE-HD, \varnothing 90/110 mm
- Uszczelka gumowa EPDM
- Materiał mocujący

Informacje dot. zamówienia

Art. Nr.	Kolor
131.082.16.1	czarny

Króciec przyłączeniowy odpływu do WC stojącego



Zastosowanie

- Do podłączania muszli stojących do odpływu ściennego
- Długość całkowita 30 cm

Uwagi dotyczące dostawy

- Króciec odpływowy do toalety, PE-HD, \varnothing 90 mm
- Złączka przejściowa, PE-HD, \varnothing 90/110 mm

Informacje dot. zamówienia

Art. Nr.	d mm	L cm	l cm	Kolor
131.083.16.1	90	30	26,5	czarny

Spłuczki natynkowe

Zestawy przyłączeniowe Monolith

Króciec przyłączeniowy odpływu do WC wiszącego



Zastosowanie

- Do podłączania muszli wiszących

Charakterystyka

- Długość całkowita króćca 30 cm

Uwagi dotyczące dostawy

- Króciec odpływowy do toalety, PE-HD, \varnothing 90 mm
- Złączka przejściowa, PE-HD, \varnothing 90/110 mm
- Elementy mocujące do muszli wiszących

Informacje dot. zamówienia

Art. Nr.	Kolor
131.084.16.1	czarny

Króciec przyłączeniowy odpływu do WC stojącego, odsadzkowy



Zastosowanie

- Do wyrównywania odsadzki między przyłączem muszli a odpływem ściennym

Uwagi dotyczące dostawy

- Króciec odpływowy do muszli, z odsadzeniem o dł. 3 cm, PE-HD, \varnothing 90 mm

Informacje dot. zamówienia

Art. Nr.	Kolor
131.085.11.1	biały alpin

Kolano odpływowe S



Zastosowanie

- Do podłączania muszli wiszących do odpływu podłogowego

Uwagi dotyczące dostawy

- Kolano odsadzkowe, PCV
- Kolano odpływowe do toalety, PE-HD, \varnothing 90 mm

Informacje dot. zamówienia

Art. Nr.	Kolor
131.088.29.1	szary

Nogi wsporcze Geberit Monolith



Zastosowanie

- Do podparcia modułu Monolith na podłogach w systemach suchej zabudowy i zabudowy z betonu komórkowego

Informacje dot. zamówienia

Art. Nr.	Opis
131.104.00.1	Nogi wsporcze Geberit Monolith

Króciec przyłączeniowy odpływu do WC stojącego, odsadzkowy



Zastosowanie

- Do adaptacji stojącej miski ustępowej z mocowaniem do ściany na moduł Monolith z wiszącą miską WC
- Do przenoszenia mocowania do ściany z 18 cm na 25 cm od gotowej podłogi

Uwagi dotyczące dostawy

- Króciec odpływowy do muszli, z odsadzeniem o dł. 7 cm, PP, \varnothing 90 mm
- 2 uszczelki

Informacje dot. zamówienia

Art. Nr.	Kolor
131.108.11.1	Biel alpejska

Cokół adaptacyjny Geberit Monolith



Zastosowanie

- Do modułów sanitarnych Geberit Monolith do wiszących misek WC, 101 i 114 cm
- Do modułów sanitarnych Geberit Monolith do bidetów wiszących
- Do zastąpienia przestrzeni między podłożem a modulem Geberit Monolith przy montażu na większej wysokości
- Do misek ustępowych zawieszonych na wysokości 44–52 cm

Charakterystyka

- Pokrywa ze stali nierdzewnej szorstkowanej

Uwagi dotyczące dostawy

- Pokrywa
- Trawers
- Wężyk zbrojony
- Materiał mocujący

Informacje dot. zamówienia

Art. Nr.	Kolor
131.113.FW.1	Stal nierdzewna szorstkowana

Zestaw adaptacyjny Geberit Monolith



Zastosowanie

- Do montażu modułu sanitarnego Geberit Monolith do wiszącej miski WC przed spluzką podtynkową do wiszącej miski WC
- Do montażu miski WC zawieszanej na wysokości 44-52 cm
- Do modułów sanitarnych Geberit Monolith do wiszących misek WC, 101 i 114 cm, wraz z pokrywą

Charakterystyka

- Kątownik montażowy o regulowanej wysokości

Uwagi dotyczące dostawy

- 2 kątowniki mocujące
- 2 nóżki
- Wężyk zbrojony
- Materiał mocujący

Informacje dot. zamówienia

Art. Nr.	Opis
131.114.00.1	Zestaw adaptacyjny Geberit Monolith

Zestaw adaptacyjny Geberit Monolith



Zastosowanie

- Do montażu modułu sanitarnego Geberit Monolith do wiszącej miski WC przed spluzką podtynkową do wiszącej miski WC

Uwagi dotyczące dostawy

- 2 kątowniki mocujące
- 2 nóżki
- Wężyk zbrojony
- Materiał mocujący

Informacje dot. zamówienia

Art. Nr.	Opis
131.091.00.1	Zestaw adaptacyjny Geberit Monolith

Zestaw adaptacyjny Geberit Monolith



Zastosowanie

- Do adaptacji modułów sanitarnych Geberit Monolith do stojących misek ustępowych i wiszących misek WC, H114 do modułów sanitarnych Monolith do desek sedesowych Geberit AquaClean

Uwagi dotyczące dostawy

- Okładzina boczna
- Zawór kątowy R 1/2"
- 2 wężyki stalowe R 3/8"
- Trójnik Y
- Przyłącza

Informacje dot. zamówienia

Art. Nr.	Opis	Kolor
131.100.TA.1	Zestaw adaptacyjny Geberit Monolith	Szczotkowane aluminium

Zestaw adaptacyjny Geberit Monolith dla urządzeń AquaClean



Zastosowanie

- Do adaptacji modułów sanitarnych Geberit Monolith dla stojących i wiszących misek WC do modułów sanitarnych WC, H101 dla desek sedesowych Geberit AquaClean

Uwagi dotyczące dostawy

- Okładzina boczna
- Zawór kątowy R 1/2"
- 2 wężyki stalowe R 3/8"
- Trójnik Y
- Przyłącza

Informacje dot. zamówienia

Art. Nr.	Kolor
131.102.TA.1	Szczotkowane aluminium
131.102.TC.1	Aluminium malowane proszkowo na biało

Zestaw montażowy Geberit Monolith do ścian lekkich



Zastosowanie

- Do modułu sanitarnego Geberit Monolith do umywalki

Uwagi dotyczące dostawy

- 2 szt. w zestawie
- Materiał mocujący

Informacje dot. zamówienia

Art. Nr.	Opis
131.099.00.1	Zestaw montażowy Geberit Monolith do ścian lekkich

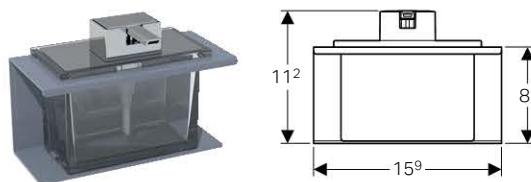
Dodatkowe elementy wsparcze Geberit Monolith



Informacje dot. zamówienia

Art. Nr.	Opis
131.105.00.1	Dodatkowe elementy wsparcze Geberit Monolith

Podajnik mydła Geberit Monolith



Zastosowanie

- Do modułów sanitarnych Geberit Monolith do umywalk z wysuwanymi szafkami

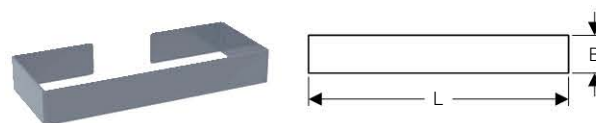
Charakterystyka

- Mocowanie w elemencie wysuwanym za pomocą taśmy magnetycznej

Informacje dot. zamówienia

Art. Nr.	Opis
131.119.00.1	Podajnik mydła Geberit Monolith

Reling Geberit Monolith



Zastosowanie

- Do modułów sanitarnych Geberit Monolith do umywalk z wysuwanymi szafkami

Charakterystyka

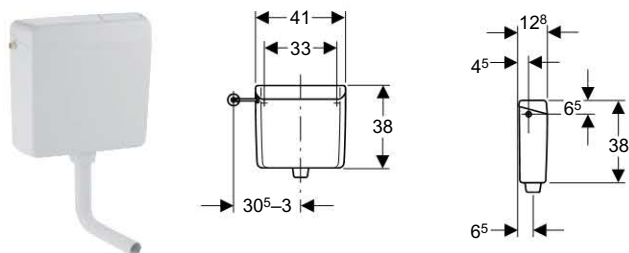
- Mocowanie w elemencie wysuwanym za pomocą taśmy magnetycznej

Informacje dot. zamówienia

Art. Nr.	B cm	L cm	Kolor
131.129.94.1	3,2	22	Stalowszary RAL 7011
131.137.94.1	3,2	15,9	Stalowszary RAL 7011

AP123

Spluczka AP123, nisko zawieszona



Zastosowanie

- Do zastosowania prywatnego i półpublicznego
- Do montażu natynkowego

Charakterystyka

- Nisko zawieszona
- Do splukiwania z funkcją "stop"
- Wtykowe przyłącze rury splukującej
- Zawór napelniający Impuls380
- Pełna izolacja przeciwwoszeniowa
- Przyłącze wody z lewej i z prawej strony
- Przycisk uruchamiający splukiwanie z funkcją "stop", umieszczony w pokrywie z prawej strony

Informacje dot. produktu

Siła nacisku	9 N
Czas napelniania (6 l) / ciśnienie hydr. 3 bar	30 s
Czas napelniania (9 l) / ciśnienie hydr. 3 bar	45 s
Zakres ustawień ilości wody do splukiwania	6 / 9 l
Przepustowość wyjściowa	2,2–2,9 l/s
Ustawienie fabryczne ilości wody do splukiwania	6 l

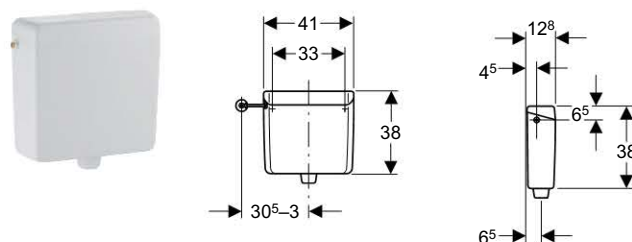
Uwagi dotyczące dostawy

- Kolano spluczki 23 x 23 cm, \varnothing 50/44 mm
- Materiał mocujący
- Nie zawiera: Zawór kątowy R 1/2"

Informacje dot. zamówienia

Art. Nr.	Kolor
123.105.11.1	biały-alpin

Spluczka AP123, wysoko zawieszona



Zastosowanie

- Do pneumatycznego, bezdotykowego systemu splukiwania
- Do zastosowania prywatnego i półpublicznego
- Do montażu natynkowego

Charakterystyka

- Wysoko zawieszona
- Przyłącze wody z lewej i z prawej strony
- Zaciskowe przyłącze rury splukującej
- Pokrywa bez przycisku
- Zawór napelniający Impuls380
- Pełna izolacja przeciwwoszeniowa
- 1 lub 2 zakresy ilości splukiwania

Informacje dot. produktu

Ustawienie fabryczne ilości wody do splukiwania	9 l
Czas napelniania (6 l) / ciśnienie hydr. 3 bar	30 s
Czas napelniania (9 l) / ciśnienie hydr. 3 bar	45 s
Zakres ustawień ilości wody do splukiwania	6 / 9 l
Przepustowość wyjściowa	2,2–2,9 l/s

Uwagi dotyczące dostawy

- Wkładka spiętrzająca
- Materiał mocujący
- Nie zawiera: Zawór kątowy R 1/2"
- Nie zawiera: Podnośnik pneumatyczny
- Nie zawiera: Przycisk pneumatyczny

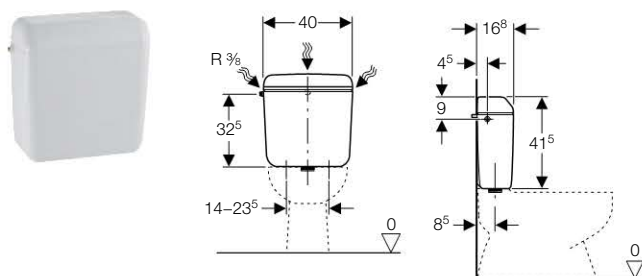
Informacje dot. zamówienia

Art. Nr.	Kolor
123.701.11.1	biały-alpin



AP128

Spluczka AP128, nasadzana



Zastosowanie

- Do montażu natynkowego

Charakterystyka

- Kompaktowa
- Przyłącze wody z lewej i z prawej strony oraz z tyłu na środku
- Do splukiwania z funkcją "stop"
- Przycisk uruchamiający splukiwanie z funkcją "stop", umieszczony w pokrywie z prawej strony
- Cicha
- Zawór napełniający Impuls380
- Pełna izolacja przeciwwrośniowa

Informacje dot. produktu

Siła nacisku	15 N
Ustawienie fabryczne ilości wody do splukiwania	9 l
Zakres ustawień ilości wody do splukiwania	6 / 9 l

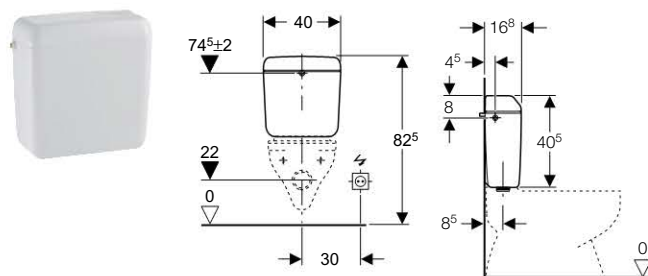
Uwagi dotyczące dostawy

- Zawór kątowy R 1/2"
- Materiał mocujący

Informacje dot. zamówienia

Art. Nr.	Kolor
128.010.11.1	biały-alpin

Spluczka AP128, nasadzana



Zastosowanie

- Do zastosowania prywatnego i półpublicznego
- Do montażu natynkowego

Charakterystyka

- Kompaktowa
- Przyłącze wody z lewej i z prawej strony oraz z tyłu na środku
- Splukiwanie dwudzielne
- Przycisk dwudzielny, umieszczony w pokrywie po prawej stronie
- Cicha
- Zawór napełniający Impuls380
- Pełna izolacja przeciwwrośniowa

Informacje dot. produktu

Zakres ustawień dla splukiwania z niewielką ilością wody	3 / 4 l
Zakres ustawień dla splukiwania z dużą ilością wody	6 / 9 l
Siła nacisku / mały przycisk	13 N
Siła nacisku / duży przycisk	12 N
Ustawienie fabryczne ilości wody do splukiwania	6 i 4 l

Uwagi dotyczące dostawy

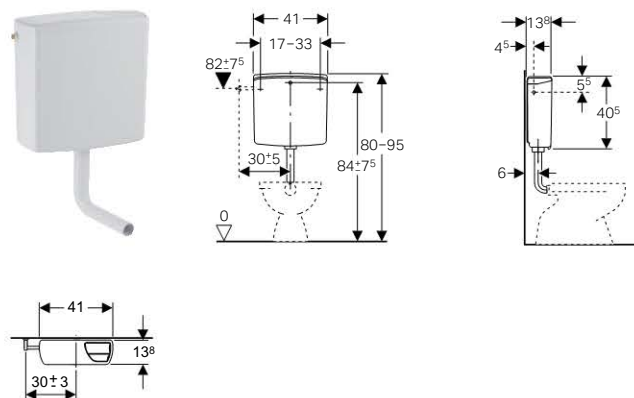
- Zawór kątowy R 1/2"
- Materiał mocujący

Informacje dot. zamówienia

Art. Nr.	Kolor
128.315.11.1	biały-alpin

AP140

Spluczka AP140, nisko zawieszona



Zastosowanie

- Do montażu natynkowego
- Do zastosowania prywatnego i półpublicznego

Charakterystyka

- Nisko zawieszona
- Splukiwanie dwudzielne
- Przycisk dwudzielny, umieszczony w pokrywie po prawej stronie
- Przyłącze wody z lewej i z prawej strony oraz z tyłu na środku
- Pełna izolacja przeciwwoszeniowa
- Zawór napełniający Impuls380
- Cicha

Informacje dot. produktu

Przepustowość wyjściowa	2,2–2,9 l/s
Zakres ustawień dla splukiwania z niewielką ilością wody	3–4 l
Zakres ustawień dla splukiwania z dużą ilością wody	6 / 9 l
Siła nacisku / duży przycisk	14,2 N
Siła nacisku / mały przycisk	14,6 N
Ustawienie fabryczne ilości wody do splukiwania	6 i 3 l
Czas napełniania (6 l) / ciśnienie hydr. 3 bar	30 s

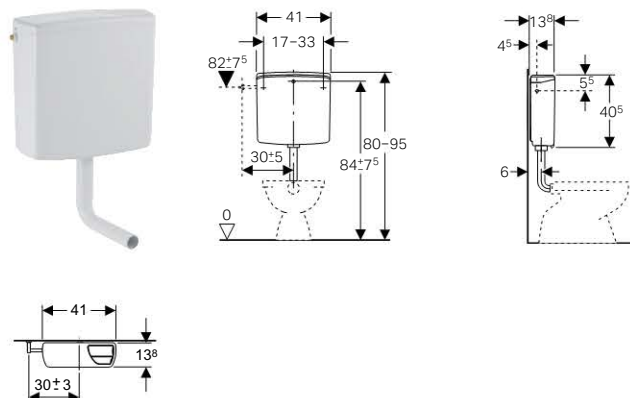
Uwagi dotyczące dostawy

- Zawór kątowy R 1/2"
- Kolano spluczki 23 x 23 cm, ø 50/44 mm
- Uszczelka ø 42/48 mm
- Materiał mocujący

Informacje dot. zamówienia

Art. Nr.	Kolor
140.300.04.1	moosgrün
140.300.10.1	bahamabeige
140.300.11.1	biały-alpin
140.300.82.1	caramel
140.300.BK.1	bermuda
140.300.CG.1	manhattan
140.300.EP.1	pergamon

Spluczka AP140, nisko zawieszona



Zastosowanie

- Do montażu natynkowego
- Do zastosowania półpublicznego i publicznego

Charakterystyka

- Nisko zawieszona
- Splukiwanie dwudzielne
- Przycisk dwudzielny, umieszczony w pokrywie po prawej stronie
- Pokrywa przykręcana z boku
- Przyłącze wody z lewej i z prawej strony oraz z tyłu na środku
- Pełna izolacja przeciwwoszeniowa
- Zawór napełniający Impuls380
- Cicha

Informacje dot. produktu

Przepustowość wyjściowa	2,2–2,9 l/s
Zakres ustawień dla splukiwania z niewielką ilością wody	3–4 l
Zakres ustawień dla splukiwania z dużą ilością wody	6 / 9 l
Siła nacisku / duży przycisk	14,2 N
Siła nacisku / mały przycisk	14,6 N
Ustawienie fabryczne ilości wody do splukiwania	6 i 3 l
Czas napełniania (6 l) / ciśnienie hydr. 3 bar	30 s

Uwagi dotyczące dostawy

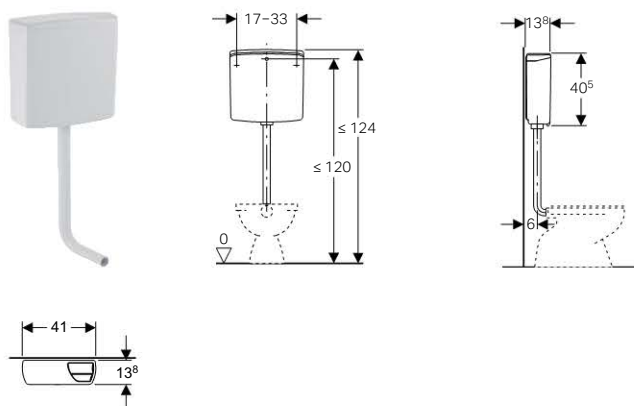
- Zawór kątowy R 1/2"
- Kolano spluczki 23 x 23 cm, ø 50/44 mm
- Uszczelka ø 42/48 mm
- Materiał mocujący

Informacje dot. zamówienia

Art. Nr.	Kolor
140.314.11.1	biały-alpin



Spluczka AP140, półwysoko zawieszona



Zastosowanie

- Do zastępowania ciśnieniowego zaworu splukującego
- Do montażu natynkowego
- Do zastosowania prywatnego i półpublicznego

Charakterystyka

- Półwysoko zawieszona
- Splukiwanie dwudzielne
- Przycisk dwudzielny, umieszczony w pokrywie po prawej stronie
- Przyłącze wody z tyłu na środku
- Pełna izolacja przeciwwoszeniowa
- Zawór napętniający Impuls380
- Cicha

Informacje dot. produktu

Zakres ustawień dla splukiwania z niewielką ilością wody	3-4 l
Zakres ustawień dla splukiwania z dużą ilością wody	6 / 9 l
Siła nacisku / duży przycisk	14,2 N
Siła nacisku / mały przycisk	14,6 N
Ustawienie fabryczne ilości wody do splukiwania	6 i 3 l
Czas napętniania (6 l) / ciśnienie hydr. 3 bar	30 s

Uwagi dotyczące dostawy

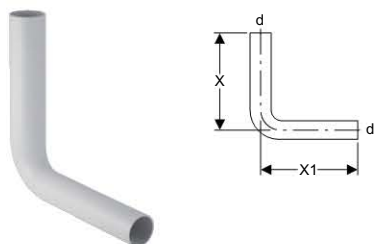
- Zawór kątowy R 1/2"
- Kształtka redukcyjna R 3/4" x R 1/2"
- Kolano spluczki 52 x 22 cm, ø 50/44 mm
- Uszczelka ø 42/48 mm
- Wkładka spiętrzająca
- Materiał mocujący

Informacje dot. zamówienia

Art. Nr.	Kolor
140.305.10.1	bahamabeige
140.305.11.1	biały-alpin
140.305.CG.1	manhattan

Króćce przyłączeniowe

Rura splukująca, 23x23 cm



Zastosowanie

- Do podłączenia nisko-zawieszonych spluczek natynkowych z WC

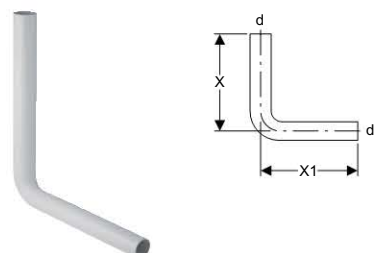
Informacje dot. produktu

Materiał	ABS
----------	-----

Informacje dot. zamówienia

Art. Nr.	d mm	d1 mm	Kąt °	X cm	X1 cm	Kolor
118.003.10.1	50	44	90°	23	23	bahamabeige
118.003.11.1	50	44	90°	23	23	biały-alpin

Rura splukująca, 39x35 cm



Zastosowanie

- Do podłączenia nisko-zawieszonych spluczek natynkowych z WC

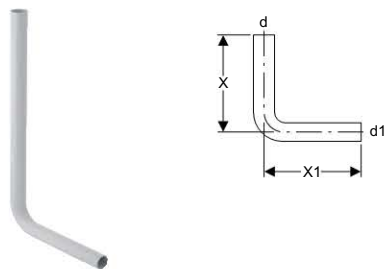
Informacje dot. produktu

Materiał	ABS
----------	-----

Informacje dot. zamówienia

Art. Nr.	d mm	d1 mm	Kąt °	X cm	X1 cm	Kolor
118.006.11.1	50	44	90°	39	35	biały-alpin

Rura splukująca, 65x35 cm



Zastosowanie

- Do połączenia nisko- i półwysoko-zawieszonych spluczek natynkowych z WC

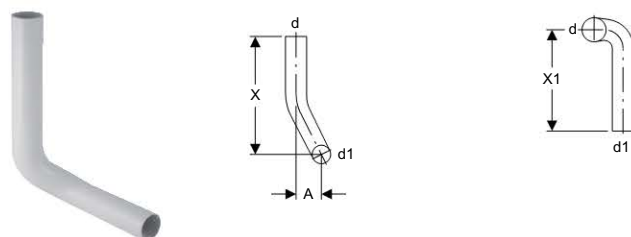
Informacje dot. produktu

Materiał	PVC
----------	-----

Informacje dot. zamówienia

Art. Nr.	d mm	d1 mm	Kąt °	X cm	X1 cm	Kolor
118.007.04.1	50	44	90°	65	35	moosgrün
118.007.10.1	50	44	90°	65	35	bahamabeige
118.007.11.1	50	44	90°	65	35	biały-alpin
118.007.CG.1	50	44	90°	65	35	manhattan

Rura splukująca niecentryczna, prawa



Zastosowanie

- Do połączenia nisko- i półwysoko-zawieszonych spluczek natynkowych z nieosiowo zamocowanymi WC

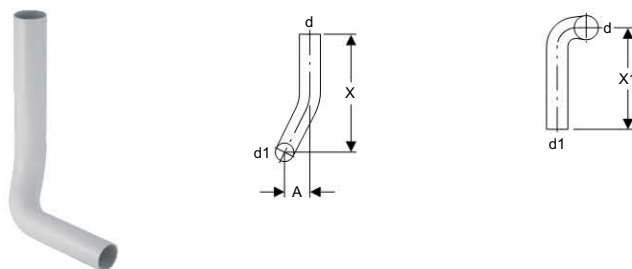
Informacje dot. produktu

Materiał	PVC
----------	-----

Informacje dot. zamówienia

Art. Nr.	d mm	d1 mm	A cm	X cm	X1 cm	Kolor
118.110.11.1	50	44	2	28	21	biały-alpin
118.111.11.1	50	44	4	28	21	biały-alpin
118.112.11.1	50	44	6	28	21	biały-alpin
118.113.11.1	50	44	8	28	21	biały-alpin
118.114.11.1	50	44	10	28	21	biały-alpin
118.115.11.1	50	44	12	28	21	biały-alpin
118.116.11.1	50	44	14	28	21	biały-alpin

Rura splukująca niecentryczna, lewa



Zastosowanie

- Do połączenia nisko- i półwysoko-zawieszonych spluczek natynkowych z nieosiowo zamocowanymi WC

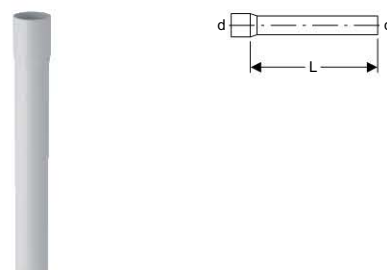
Informacje dot. produktu

Materiał	PVC
----------	-----

Informacje dot. zamówienia

Art. Nr.	d mm	d1 mm	A cm	X cm	X1 cm	Kolor
118.120.11.1	50	44	2	28	21	biały-alpin
118.121.11.1	50	44	4	28	21	biały-alpin
118.122.11.1	50	44	6	28	21	biały-alpin
118.123.11.1	50	44	8	28	21	biały-alpin
118.124.11.1	50	44	10	28	21	biały-alpin
118.125.11.1	50	44	12	28	21	biały-alpin
118.126.11.1	50	44	14	28	21	biały-alpin

Przedłużka rury splukującej



Zastosowanie

- Do przedłużenia rur i kolan splukujących z nisko- i półwysoko-zawieszonych spluczek natynkowych

Informacje dot. produktu

Materiał	PVC
----------	-----

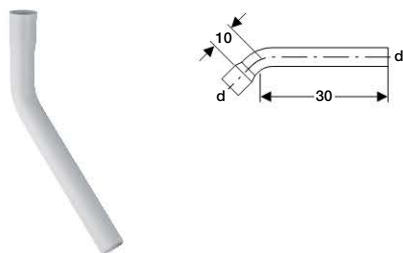
Uwagi dotyczące dostawy

- Klej

Informacje dot. zamówienia

Art. Nr.	d mm	L cm	Kolor
118.131.10.1	44	30	bahamabeige
118.131.11.1	44	30	biały-alpin
118.133.11.1	44	50	biały-alpin

Kolano splukujące 45°



Zastosowanie

- Do przedłużenia rur i kolan splukujących z nisko- i półwysoko-zawieszonych spluczek natynkowych

Informacje dot. produktu

Materiał	PVC
----------	-----

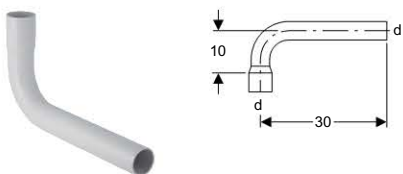
Uwagi dotyczące dostawy

- Opaska mocująca
- Klej

Informacje dot. zamówienia

Art. Nr.	d mm	Kolor
118.020.11.1	44	biały-alpin

Kolano splukujące 90°



Zastosowanie

- Do przedłużenia rur i kolan splukujących z nisko- i półwysoko-zawieszonych spluczek natynkowych

Informacje dot. produktu

Materiał	PVC
----------	-----

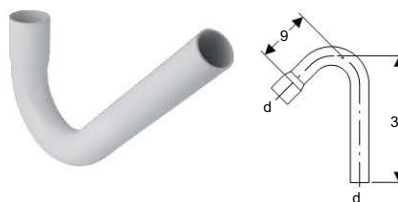
Uwagi dotyczące dostawy

- Klej

Informacje dot. zamówienia

Art. Nr.	d mm	Kolor
118.011.11.1	44	biały-alpin

Kolano splukujące 135°



Zastosowanie

- Do przedłużenia rur i kolan splukujących z nisko- i półwysoko-zawieszonych spluczek natynkowych

Informacje dot. produktu

Materiał	PVC
----------	-----

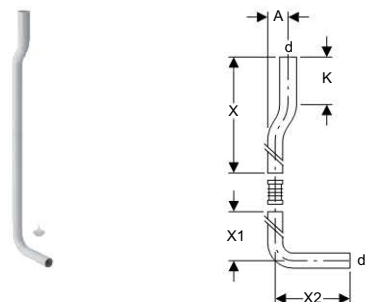
Uwagi dotyczące dostawy

- Klej

Informacje dot. zamówienia

Art. Nr.	d mm	Kolor
118.021.11.1	44	biały-alpin

Rura splukująca 103 cm



Zastosowanie

- Do połączenia półwysoko-zawieszonych spluczek natynkowych z WC

Informacje dot. produktu

Materiał	PVC
----------	-----

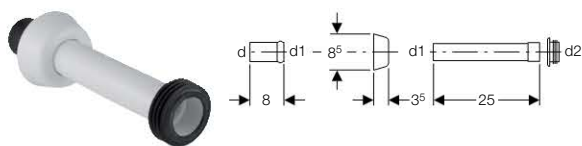
Uwagi dotyczące dostawy

- Opaska mocująca
- Łącznik
- Wkładka spiętrzająca

Informacje dot. zamówienia

Art. Nr.	d mm	d1 mm	A cm	X cm	X1 cm	X2 cm	K cm	Kolor
118.100.11.1	50	44	6	53	50	22	14	biały-alpin

Króciec dopływowy do WC



Zastosowanie

- Do połączenia kolana splukującego (podtynkowego) z WC

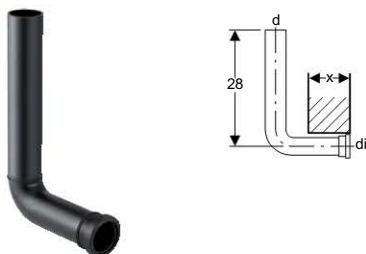
Uwagi dotyczące dostawy

- Uszczelka

Informacje dot. zamówienia

Art. Nr.	d mm	d1 mm	Kolor
118.026.11.1	44	40	biały-alpin

Rura splukująca PE



Zastosowanie

- Do połączenia WC ze spluczką natynkową zamontowaną za ścianą

Informacje dot. produktu

Materiał	PE
----------	----

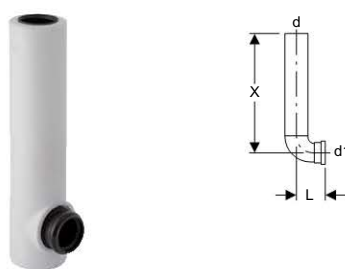
Uwagi dotyczące dostawy

- Zaślepki ochronne

Informacje dot. zamówienia

Art. Nr.	d mm	di mm	Kąt °	X cm	Kolor
118.210.16.1	50	45	90°	10	czarny

Rura splukująca PE



Zastosowanie

- Do połączenia spluczek podtynkowych z WC

Informacje dot. produktu

Materiał	PE
----------	----

Uwagi dotyczące dostawy

- Zaślepki ochronne
- Wypełnienie

Informacje dot. zamówienia

Art. Nr.	d mm	d1 mm	X cm	L cm	Kolor
119.652.16.1	56	45	29	7	czarny

Kit uszczelniający



Informacje dot. zamówienia

Art. Nr.	Opis
990.937.00.1	Kit uszczelniający

Zawory napełniające i spustowe

Zawór napełniający Typ 330, 3/8" ms



Zastosowanie

- Do montażu w spluczce natynkowej
- Do zastosowania z przyłączem wody z boku, z prawej/lewej strony
- Do zastosowania w obszarze wymiany

Informacje dot. produktu

Zakres ciśnienia przepływu	0,5–10 bar
----------------------------	------------

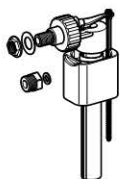
Uwagi dotyczące dostawy

- Nakrętki
- Uszczelka

Informacje dot. zamówienia

Art. Nr.	Opis
136.705.00.1	Zawór napełniający ImpulsBasic330, 3/8" ms

Zawór napełniający Typ 330, 1/2" ms



Zastosowanie

- Do montażu w spluczce natynkowej
- Do zastosowania z przyłączem wody z boku, z prawej/lewej strony
- Do zastosowania w obszarze wymiany

Uwagi dotyczące dostawy

- Uszczelka
- Nakrętki

Informacje dot. zamówienia

Art. Nr.	Opis
136.706.00.1	Zawór napełniający ImpulsBasic330, 1/2" ms

Zawór napełniający Typ 340, 3/8" ms



Zastosowanie

- Do zastosowania w obszarze OEM
- Do napełniania spluczek
- Do montażu w spluczce natynkowej z przyłączem wody na dole
- Do montażu w spluczce ceramicznej
- Do zastosowania z czystą wodą
- Do zastosowania ze ściekami szarymi (wodą deszczową), jeżeli stosowany jest filtr
- Nie nadaje się do zastosowania z wodą o podwyższonej zawartości chloru (baseny itp.)
- Nie nadaje się do zastosowania środków czyszczących, dezynfekujących i barwników w spluczkach (zapytać w firmie Geberit)

Charakterystyka

- Regulowana wysokość napełnienia
- Zawór otwiera się po obniżeniu poziomu wody o 30 mm

Informacje dot. produktu

Maksymalna temperatura składowania	50 °C
Maksymalna temperatura robocza wody	25 °C
Zakres ciśnienia przepływu	0,1–10 bar
Skok ciśnienia / 5 bar	+1 bar

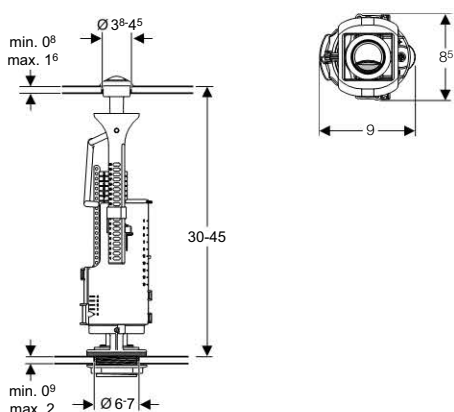
Uwagi dotyczące dostawy

- Uszczelka
- Nakrętki

Informacje dot. zamówienia

Art. Nr.	Opis
136.708.00.1	Zawór napełniający ImpulsBasic340, 3/8" ms

Zawór spustowy Typ 230, dwudzielny



Zastosowanie

- Do montażu w spluczce ceramicznej
- Do zastosowania w obszarze wymiany
- Do montażu w spluczce ceramicznej

Charakterystyka

- Możliwość skrócenia rury przelewowej
- Możliwość ustawienia splukiwania małą i dużą ilością wody w zależności od ilości wody w spluczce
- Przycisk dwudzielny z prętem gwintowanym do zamocowania pokrywy spluczki
- Splukiwanie dwudzielne

Informacje dot. produktu

Zakres ustawień dla splukiwania z dużą ilością wody	6–9 l
Zakres ustawień dla splukiwania z niewielką ilością wody	3–4,5 l
Maksymalna temperatura składowania	40 °C
Siła nacisku	18 N

Uwagi dotyczące dostawy

- Zawór splukiwania dwudzielny
- Przycisk dwudzielny z rozetką
- Materiał mocujący

Informacje dot. zamówienia

Art. Nr.	Kolor
136.907.21.1	chrom błyszczący

Kosze zaworu spustowego

Kosz zaworu spustowego 4.5/3.0l UP200



Zastosowanie

- Do spluczek podtynkowych Geberit Kappa

Charakterystyka

- Redukuje splukiwanie dużą ilością wody do 4,5 l

Informacje dot. zamówienia

Art. Nr.	Opis
242.310.00.1	Kosz zaworu spustowego 4.5/3.0l Geberit Kappa

Akcesoria

Adapter 4,5/3L do Monolith do WC

Nowość



Zastosowanie

- Do modułów sanitarnych Geberit Monolith do wiszących misek ustępowych
- Do modułów sanitarnych Geberit Monolith do stojących misek ustępowych

Charakterystyka

- Redukuje splukiwanie dużą ilością wody do 4,5 l

Uwagi dotyczące dostawy

- 2 szt. w zestawie

Informacje dot. zamówienia

Art. Nr.	Opis
131.161.00.1	Adapter 4,5/3L do Monolith do WC



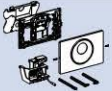
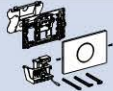


Zawartość

Opis systemu	158
Elektroniczne systemy spłukiwania WC	159
Systemy spłukiwania WC, natynkowe	172
Systemy spłukiwania WC, podtynkowe	173
Systemy spłukiwania WC, uruchamiane nożnie	176
Akcesoria	177
Elektroniczne systemy spłukiwania pisuarów, podtynkowe	178
Elektroniczne systemy spłukiwania pisuarów, natynkowe	186
Pneumatyczne systemy spłukiwania pisuarów	187
Systemy spłukiwania pisuarów Basic	191
Akcesoria	195
Baterie elektroniczne stojące	197
Baterie elektroniczne ściennie	205
Baterie samozamykające	208
Akcesoria	209
Piloty serwisowe	210
Ścianki międzypisuarowe	211










Opis systemu

Uruchamianie spłuczek podtynkowych Geberit

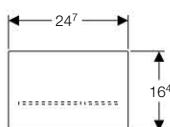
	Uruchamianie elektroniczne / bezdotykowe		
	 Sigma10 do spłuczek Sigma 12cm 115.890.SN.5 115.891.SN.5 (zas. bateryjne) Sigma10 - do spłuczek Sigma 8 cm 115.855.SN.5	 Sigma10 do spłuczek Sigma 12cm 115.906.SN.1 115.907.xx.1 115.908.xx.1 (zasilanie bateryjne) 115.909.SN.1 (zasilanie bateryjne)	 Sigma80 - do spłuczek Sigma 12cm 116.090.xx.1 Sigma80 do spłuczek Sigma 8 cm 116.091.xx.1
	 Zasilacz zestawu uruchamiającego WC 115.861.00.1		
Sigma	✓	✓	✓
Omega	—	—	—
Delta	—	—	—

Uruchamianie spłuczek podtynkowych Geberit

	Uruchamianie pneumatyczne			
			 	  
	115.918.00.1	115.939.00.1	115.941.xx.1 115.942.xx.1	115.999.xx.1 115.114.xx.1 115.943.21.1
Sigma Omega Delta	✓	✓	✓	✓

Elektroniczne systemy spłukiwania WC

Elektroniczny zestaw uruchamiający WC Geberit, Sigma80



Geberit
WC control (Sigma80)
W010453-201112229



Zastosowanie

- Do zastosowania ze spłuczką podtynkową Geberit Sigma
- Do zastosowania prywatnego i półpublicznego
- Do uruchamiania spłukiwania w spłuczkach podtynkowych firmy Geberit
- Nie nadaje się do zastosowania ze spłuczkami podtynkowymi Geberit Delta
- Nie nadaje się do zastosowania ze spłuczką podtynkową Geberit Kappa
- Nie nadaje się do zastosowania z przyciskiem uruchamiającym Geberit Sigma40 z wbudowanym odsysaniem zanieczyszczonego powietrza
- Nie nadaje się do zastosowania z pojemnikiem na kostki higieniczne Geberit

Charakterystyka

- Przycisk uruchamiający ze szkła, blokowany
- Ręczne, bezdotykowe uruchamianie spłukiwania
- Przycisk uruchamiający bez mechanicznych przycisków uruchamiających
- Przyciski uruchamiające wskazywane przez paski świetlne
- Możliwość ustawienia pięciu kolorów podświetlenia przycisków
- Spłukiwanie dwudzielne
- Samokalibrujące urządzenie podnoszące
- Cichy mechanizm dźwigniowy
- Zasilanie z sieci
- Zasilanie o niskim napięciu, w spłuczce nie występuje napięcie
- Złącze wtykowe wykluczające możliwość pomyłki
- Podświetlenie przycisków włącza się, kiedy użytkownik podchodzi
- Czujnik użytkownika na podczerwień
- Samoregulujące sterowanie na podczerwień
- Czujnik podczerwieni z funkcją wyłumienia tła
- Możliwe uruchamianie spłukiwania za pomocą zewnętrznego przycisku
- Funkcje ustawiane i sprawdzane za pomocą pilota serwisowego Service Handy
- Możliwe wyłączenie spłukiwania za pomocą Clean-Handy
- Możliwe ręczne wyłączenie uruchamiania spłukiwania w celu czyszczenia
- Możliwe ustawienie minimalnego czasu opóźnienia
- Możliwe ustawienie spłukiwania wstępnego
- Możliwe ustawienie powtórnego spłukiwania
- Możliwe automatyczne włączenie uruchamiania spłukiwania
- Łatwy w konserwacji i czyszczeniu
- Łatwy montaż i serwis

Informacje dot. produktu

Napięcie robocze	4,1 V DC
Napięcie znamionowe	230 V prąd zmienny
Częstotliwość sieciowa	50 Hz
Stopień ochrony	IP45

Uwagi dotyczące dostawy

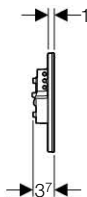
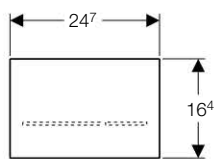
- Przycisk spłuczki
- Ramka mocująca
- Nasada kozłowa z siłownikiem i urządzeniem podnoszącym, wstępnie zmontowana
- Materiał mocujący
- Nie zawiera: Zasilacz

Informacje dot. zamówienia

Art. Nr.	Kolor
116.090.SG.1	szkło czarne
116.090.SM.1	szkło lustrzane



Elektroniczny zestaw uruchamiający WC Geberit, Sigma80, 8cm



Geberit
WC control (Sigma80)
WS 10463-201 10209
www.well-online.eu



Zastosowanie

- Do zastosowania ze spłuczką podtynkową Geberit Sigma 8 cm
- Do zastosowania prywatnego i półpublicznego
- Do uruchamiania spłukiwania w spłuczkach podtynkowych firmy Geberit
- Nie nadaje się do zastosowania ze spłuczkami podtynkowymi Geberit Delta
- Nie nadaje się do zastosowania ze spłuczką podtynkową Geberit Kappa
- Nie nadaje się do zastosowania z przyciskiem uruchamiającym Geberit Sigma40 z wbudowanym odsysaniem zanieczyszczonego powietrza
- Nie nadaje się do zastosowania z pojemnikiem na kostki higieniczne Geberit

Charakterystyka

- Przycisk uruchamiający ze szkła, blokowany
- Ręczne, bezdotkowe uruchamianie spłukiwania
- Przycisk uruchamiający bez mechanicznych przycisków uruchamiających
- Przyciski uruchamiające wskazywane przez paski świetlne
- Możliwość ustawienia pięciu kolorów podświetlenia przycisków
- Spłukiwanie dwudzielne
- Samokalibrujące urządzenie podnoszące
- Cichy mechanizm dzwigniowy
- Zasilanie z sieci
- Zasilanie o niskim napięciu, w spłuczce nie występuje napięcie
- Złącze wtykowe wykluczające możliwość pomyłki
- Podświetlenie przycisków włącza się, kiedy użytkownik podchodzi
- Czujnik użytkownika na podczerwień
- Samoregulujące sterowanie na podczerwień
- Czujnik podczerwieni z funkcją wytlumienia tła
- Możliwe uruchamianie spłukiwania za pomocą zewnętrznego przycisku
- Funkcje ustawiane i sprawdzane za pomocą pilota serwisowego Service Handy
- Możliwe wyłączenie spłukiwania za pomocą Clean-Handy
- Możliwe ręczne wyłączenie uruchamiania spłukiwania w celu czyszczenia
- Możliwe ustawienie minimalnego czasu opóźnienia
- Możliwe ustawienie spłukiwania wstępnego
- Możliwe ustawienie powtórnego spłukiwania
- Możliwe automatyczne włączenie uruchamiania spłukiwania
- Łatwy w konserwacji i czyszczeniu
- Łatwy montaż i serwis

Informacje dot. produktu

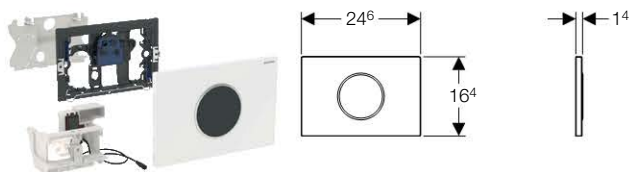
Napięcie robocze	4,1 V DC
Napięcie znamionowe	230 V prąd zmienny
Częstotliwość sieciowa	50 Hz
Stopień ochrony	IP45

Uwagi dotyczące dostawy

- Przycisk spłuczki
- Ramka mocująca
- Nasada koźłowa z siłownikiem i urządzeniem podnoszącym, wstępnie zmontowana
- Materiał mocujący
- Nie zawiera: Zasilacz

Informacje dot. zamówienia

Art. Nr.	Kolor
116.091.SG.1	szkło czarne
116.091.SM.1	szkło lustrzane

Elektroniczny zestaw uruchamiający WC Geberit, IR, Sigma10**Zastosowanie**

- Do zastosowania półpublicznego i publicznego
- 2 zakresy spłukiwania
- Do spłuczek podtynkowych Sigma 12cm
- Nie nadaje się do budownictwa przystosowanego do potrzeb osób starszych lub niepełnosprawnych
- Nie nadaje się do zastosowania ze spłuczkami podtynkowymi Sigma 8 cm (UP720), Artline, Kappa (UP200), Delta (UP100) oraz Omega

Charakterystyka

- Czujnik użytkownika na podczerwień
- Samoregulujące sterowanie na podczerwień
- Czujnik podczerwieni z funkcją wy tłumienia tła
- Napędzany silownikiem
- Zasilanie o niskim napięciu, w spłuczce nie występuje napięcie
- Samokalibrujące urządzenie podnoszące
- Cichy mechanizm dźwigniowy
- Automatyczne uruchamianie spłukiwania
- Możliwość wyłączenia automatycznego uruchamiania spłukiwania
- Ręczne, bezdotykowe uruchamianie spłukiwania
- Uruchamia spłukiwanie całą ilością wody, znajdującą się w spłuczce
- Możliwe ustawienie minimalnego czasu opóźnienia
- Możliwe ustawienie spłukiwania wstępnego
- Możliwe ustawienie powtórnego spłukiwania
- Możliwe wyłączenie spłukiwania za pomocą Clean-Handy
- Możliwe dokonanie i wybór ustawień uruchamiania spłukiwania za pomocą pilota Geberit Service-Handy
- Złącze wtykowe wykluczające możliwość pomyłki
- Łatwy w konserwacji i czyszczeniu
- Łatwy montaż i serwis

Informacje dot. produktu

Zakres ustawień spłukiwania okresowego	1–168 h
Ustawienie fabryczne spłukiwania okresowego	24 h
Ustawienie fabryczne czasu przebywania	7 s
Zakres ustawień dla czasu przebywania	1–60 s
Napięcie robocze	4,1 V DC
Napięcie znamionowe	230 V prąd zmienny
Częstotliwość sieciowa	50 Hz
Stopień ochrony	IP45

Uwagi dotyczące dostawy

- Geberit Przycisk uruchamiający Sigma10 z okienkiem czujnika podczerwieni
- Ramka montażowa ze sterowaniem na podczerwień, wstępnie zmontowana
- Nasada koźłowa z silownikiem i urządzeniem podnoszącym, wstępnie zmontowana
- Płytki ochronna
- Popychacz

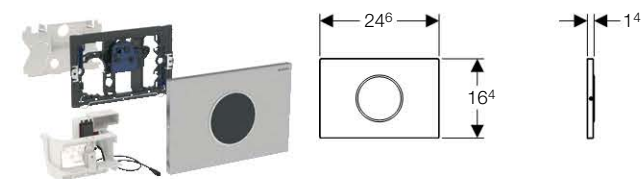
- Bolce dystansowe
- Materiał mocujący
- Nie zawiera: Zasilacz

Informacje dot. zamówienia

Art. Nr.	Kolor
115.907.SN.1	stal nierdzewna/polerowana/szczotkowana
115.907.KL.1	biały/chrom matowy/chrom matowy
115.907.KN.1	chrom matowy/chrom błyszczący/chrom matowy
115.907.KM.1	czarny/chrom błyszczący/czarny
115.907.KH.1	chrom błyszczący/chrom matowy/chrom błyszczący
115.907.KK.1	biały/złocony/biały
115.907.KJ.1	biały/chrom błyszczący/biały



Elektroniczny zestaw uruchamiający WC Geberit, IR, Sigma10



Geberit
WC control (Sigma10)
WS10486-20110209
www.well-online.eu



Zastosowanie

- Do zastosowania półpublicznego i publicznego
- 2 zakresy spłukiwania
- Do spłuczek podtynkowych Sigma 12cm
- Nie nadaje się do budownictwa przystosowanego do potrzeb osób starszych lub niepełnosprawnych
- Nie nadaje się do zastosowania ze spłuczkami podtynkowymi Sigma 8 cm (UP720), Artline, Kappa (UP200), Delta (UP100) oraz Omega

Charakterystyka

- Czujnik użytkownika na podczerwień
- Samoregulujące sterowanie na podczerwień
- Czujnik podczerwieni z funkcją wyłumienia tła
- Napędzany silownikiem
- Zasilanie o niskim napięciu, w spłuczce nie występuje napięcie
- Samokalibrujące urządzenie podnoszące
- Cichy mechanizm dzwigniowy
- Automatyczne uruchamianie spłukiwania
- Możliwość wyłączenia automatycznego uruchamiania spłukiwania
- Ręczne, bezdotykowe uruchamianie spłukiwania
- Możliwe ustawienie minimalnego czasu opóźnienia
- Możliwe ustawienie spłukiwania wstępnego
- Możliwe ustawienie powtórnego spłukiwania
- Przycisk ze stali nierdzewnej, przykręcany
- Możliwe wyłączenie spłukiwania za pomocą Clean-Handy
- Możliwe dokonanie i wybór ustawień uruchamiania spłukiwania za pomocą pilota Geberit Service-Handy
- Złącze wtykowe wykluczające możliwość pomyłki
- Łatwy w konserwacji i czyszczeniu
- Łatwy montaż i serwis

Informacje dot. produktu

Zakres ustawień spłukiwania okresowego	1–168 h
Ustawienie fabryczne spłukiwania okresowego	24 h
Ustawienie fabryczne czasu przebywania	7 s
Zakres ustawień dla czasu przebywania	1–60 s
Napięcie robocze	4,1 V DC
Napięcie znamionowe	230 V prąd zmienny
Częstotliwość sieciowa	50 Hz
Stopień ochrony	IP45

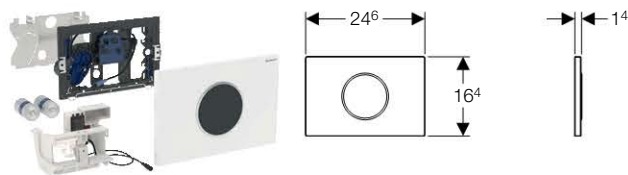
Uwagi dotyczące dostawy

- Przycisk uruchamiający Geberit Sigma10 z okienkiem czujnika podczerwieni, stal nierdzewna
- Ramka montażowa ze sterowaniem na podczerwień, wstępnie zmontowana
- Nasada koźłowa z silownikiem i urządzeniem podnoszącym, wstępnie zmontowana
- Płytki ochronna
- Popychacz

- Bolce dystansowe
- Materiał mocujący
- Nie zawiera: Zasilacz

Informacje dot. zamówienia

Art. Nr.	Kolor
115.906.SN.1	stal nierdzewna/polerowana/szczotkowana

Elektroniczny zestaw uruchamiający WC Geberit, IR, zasilanie bateryjne, Sigma10

Geberit
WC control (Sigma10)
WS10490-20110209
www.well-online.eu

**Zastosowanie**

- Do zastosowania półpublicznego i publicznego
- 2 zakresy spłukiwania
- Do spłuczek podtynkowych Sigma 12cm
- Nie nadaje się do budownictwa przystosowanego do potrzeb osób starszych lub niepełnosprawnych
- Nie nadaje się do zastosowania ze spłuczkami podtynkowymi Sigma 8 cm (UP720), Artline, Kappa (UP200), Delta (UP100) oraz Omega

Charakterystyka

- Czujnik użytkownika na podczerwień
- Samoregulujące sterowanie na podczerwień
- Czujnik podczerwieni z funkcją wytłumienia tła
- Napędzany silownikiem
- Zasilanie o niskim napięciu, w spłuczce nie występuje napięcie
- Samokalibrujące urządzenie podnoszące
- Cichy mechanizm dźwigniowy
- Automatyczne uruchamianie spłukiwania
- Możliwość wyłączenia automatycznego uruchamiania spłukiwania
- Ręczne, bezdotykowe uruchamianie spłukiwania
- Możliwe ustawienie minimalnego czasu opóźnienia
- Możliwe ustawienie spłukiwania wstępnego
- Możliwe ustawienie powtórnego spłukiwania
- Możliwość dezaktywacji za pomocą pilota Geberit Clean Handy
- Możliwe dokonanie i wybór ustawień uruchamiania spłukiwania za pomocą pilota Geberit Service-Handy
- Złącze wtykowe wykluczające możliwość pomyłki
- Łatwy w konserwacji i czyszczeniu
- Łatwy montaż i serwis

Informacje dot. produktu

Zakres ustawień spłukiwania okresowego	1–168 h
Ustawienie fabryczne spłukiwania okresowego	24 h
Ustawienie fabryczne czasu przebywania	7 s
Zakres ustawień dla czasu przebywania	1–60 s
Napięcie robocze	3 V DC
Typ baterii	LR20

Uwagi dotyczące dostawy

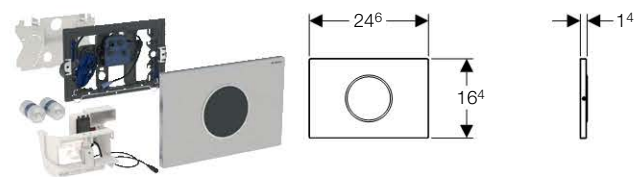
- Geberit Przycisk uruchamiający Sigma10 z okienkiem czujnika podczerwieni
- Płyta montażowa ze sterowaniem na podczerwień i miejscem na baterię, wstępnie zmontowana
- Nasada kozłowa z silownikiem i urządzeniem podnoszącym, wstępnie zmontowana
- 2 baterie alkaliczne 1,5 V LR20
- Płytki ochronne
- Popychacz
- Bolce dystansowe
- Materiał mocujący

Informacje dot. zamówienia

Art. Nr.	Kolor
115.908.KL.1	biały/chrom matowy/chrom matowy
115.908.KN.1	chrom matowy/chrom błyszczący/chrom matowy
115.908.KM.1	czarny/chrom błyszczący/czarny
115.908.KH.1	chrom błyszczący/chrom matowy/chrom błyszczący
115.908.KK.1	biały/złoty/biały
115.908.KJ.1	biały/chrom błyszczący/biały
115.908.SN.1	stal nierdzewna/polerowana/szczotkowana



Elektroniczny zestaw uruchamiający WC Geberit, IR, zasilanie bateryjne, Sigma10



Geberit
WC control (Sigma10)
WS10480-20110209
www.well-online.eu



Zastosowanie

- Do zastosowania półpublicznego i publicznego
- 2 zakresy spłukiwania
- Do spłuczek podtynkowych Sigma 12cm
- Nie nadaje się do budownictwa przystosowanego do potrzeb osób starszych lub niepełnosprawnych
- Nie nadaje się do zastosowania ze spłuczkami podtynkowymi Sigma 8 cm (UP720), Artline, Kappa (UP200), Delta (UP100) oraz Omega

Charakterystyka

- Czujnik użytkownika na podczerwień
- Samoregulujące sterowanie na podczerwień
- Czujnik podczerwieni z funkcją wyłumienia tła
- Napędzany silownikiem
- Zasilanie o niskim napięciu, w spłuczce nie występuje napięcie
- Samokalibrujące urządzenie podnoszące
- Cichy mechanizm dźwigniowy
- Automatyczne uruchamianie spłukiwania
- Ręczne, bezdotykowe uruchamianie spłukiwania
- Możliwość wyłączenia automatycznego uruchamiania spłukiwania
- Możliwe ustawienie minimalnego czasu opóźnienia
- Możliwe ustawienie spłukiwania wstępnego
- Możliwe ustawienie powtórnego spłukiwania
- Przycisk ze stali nierdzewnej, przykręcany
- Możliwość dezaktywacji za pomocą pilota Geberit Clean Handy
- Możliwe dokonanie i wybór ustawień uruchamiania spłukiwania za pomocą pilota Geberit Service-Handy
- Złącze wtykowe wykluczające możliwość pomyłki
- Łatwy w konserwacji i czyszczeniu
- Łatwy montaż i serwis

Informacje dot. produktu

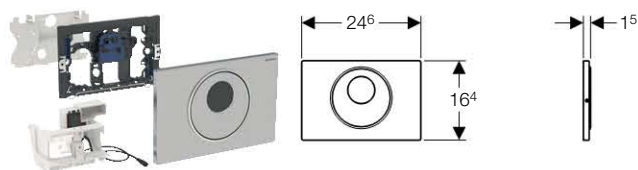
Zakres ustawień spłukiwania okresowego	1–168 h
Ustawienie fabryczne spłukiwania okresowego	24 h
Ustawienie fabryczne czasu przebywania	7 s
Zakres ustawień dla czasu przebywania	1–60 s
Napięcie robocze	3 V DC
Typ baterii	LR20

Uwagi dotyczące dostawy

- Przycisk uruchamiający Geberit Sigma10 z okienkiem czujnika podczerwieni, stal nierdzewna
- Płyta montażowa ze sterowaniem na podczerwień i miejscem na baterię, wstępnie zmontowana
- Nasada koźłowa z silownikiem i urządzeniem podnoszącym, wstępnie zmontowana
- 2 baterie alkaliczne 1,5 V LR20
- Płytki ochronna
- Popychacz
- Bolce dystansowe
- Materiał mocujący

Informacje dot. zamówienia

Art. Nr.	Kolor
115.909.SN.1	stal nierdzewna/polerowana/szczotkowana

Elektroniczny zestaw uruchamiający WC Geberit, IR, Sigma10**Zastosowanie**

- Do zastosowania półpublicznego i publicznego
- 2 zakresy spłukiwania
- Do spłuczek podtynkowych Sigma 12cm
- Nie nadaje się do budownictwa przystosowanego do potrzeb osób starszych lub niepełnosprawnych
- Nie nadaje się do zastosowania ze spłuczkami podtynkowymi Sigma 8 cm (UP720), Artline, Kappa (UP200), Delta (UP100) oraz Omega

Charakterystyka

- Czujnik użytkownika na podczerwień
- Samoregulujące sterowanie na podczerwień
- Czujnik podczerwieni z funkcją wyłumienia tła
- Napędzany silownikiem
- Zasilanie o niskim napięciu, w spłuczce nie występuje napięcie
- Samokalibrujące urządzenie podnoszące
- Cichy mechanizm dźwigniowy
- Automatyczne uruchamianie spłukiwania
- Możliwość wyłączenia automatycznego uruchamiania spłukiwania
- Ręczne, bezdotykowe uruchamianie spłukiwania
- Ręczne uruchamianie spłukiwania za pomocą przycisku
- Możliwe ustawienie minimalnego czasu opóźnienia
- Możliwe ustawienie spłukiwania wstępnego
- Możliwe ustawienie powtórnego spłukiwania
- Przycisk ze stali nierdzewnej, przykręcany
- Możliwe wyłączenie spłukiwania za pomocą Clean-Handy
- Możliwe dokonanie i wybór ustawień uruchamiania spłukiwania za pomocą pilota Geberit Service-Handy
- Złącze wtykowe wykluczające możliwość pomyłki
- Łatwy w konserwacji i czyszczeniu
- Łatwy montaż i serwis

Informacje dot. produktu

Zakres ustawień spłukiwania okresowego	1–168 h
Ustawienie fabryczne spłukiwania okresowego	24 h
Ustawienie fabryczne czasu przebywania	7 s
Zakres ustawień dla czasu przebywania	1–60 s
Napięcie robocze	4,1 V DC
Napięcie znamionowe	230 V prąd zmienny
Częstotliwość sieciowa	50 Hz
Stopień ochrony	IP45

Uwagi dotyczące dostawy

- Przycisk uruchamiający Geberit Sigma10 z okienkiem czujnika podczerwieni, stal nierdzewna
- Ramka montażowa ze sterowaniem na podczerwień, wstępnie zmontowana
- Nasada koźłowa z silownikiem i urządzeniem podnoszącym, wstępnie zmontowana
- Płytko ochronna
- Popychacz

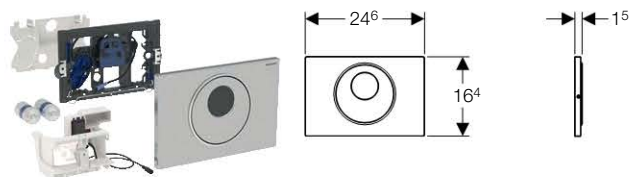
- Bolce dystansowe
- Materiał mocujący
- Nie zawiera: Zasilacz

Informacje dot. zamówienia

Art. Nr.	Kolor
115.890.SN.5	stal nierdzewna/polerowana/szczotkowana



Elektroniczny zestaw uruchamiający WC Geberit, IR, zasilanie bateryjne, Sigma10



Zastosowanie

- Do zastosowania półpublicznego i publicznego
- 2 zakresy spłukiwania
- Do spłuczek podtynkowych Sigma 12cm
- Nie nadaje się do budownictwa przystosowanego do potrzeb osób starszych lub niepełnosprawnych
- Nie nadaje się do zastosowania ze spłuczkami podtynkowymi Sigma 8 cm (UP720), Artline, Kappa (UP200), Delta (UP100) oraz Omega

Charakterystyka

- Czujnik użytkownika na podczerwień
- Samoregulujące sterowanie na podczerwień
- Czujnik podczerwieni z funkcją wytłumienia tła
- Napędzany silownikiem
- Zasilanie o niskim napięciu, w spłuczce nie występuje napięcie
- Samokalibrujące urządzenie podnoszące
- Cichy mechanizm dzwigniowy
- Automatyczne uruchamianie spłukiwania
- Możliwość wyłączenia automatycznego uruchamiania spłukiwania
- Ręczne, bezdotykowe uruchamianie spłukiwania
- Ręczne uruchamianie spłukiwania za pomocą przycisku
- Możliwe ustawienie minimalnego czasu opóźnienia
- Możliwe ustawienie spłukiwania wstępnego
- Możliwe ustawienie powtórnego spłukiwania
- Przycisk ze stali nierdzewnej, przykręcany
- Możliwe wyłączenie spłukiwania za pomocą Clean-Handy
- Możliwe dokonanie i wybór ustawień uruchamiania spłukiwania za pomocą pilota Geberit Service-Handy
- Złącze wtykowe wykluczające możliwość pomyłki
- Łatwy w konserwacji i czyszczeniu
- Łatwy montaż i serwis

Informacje dot. produktu

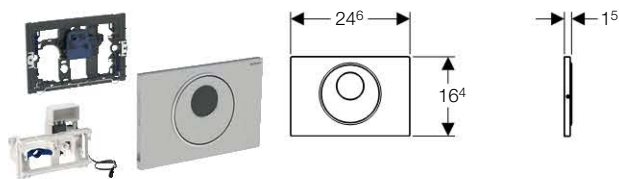
Zakres ustawień spłukiwania okresowego	1–168 h
Ustawienie fabryczne spłukiwania okresowego	24 h
Ustawienie fabryczne czasu przebywania	7 s
Zakres ustawień dla czasu przebywania	1–60 s
Napięcie robocze	3 V DC
Typ baterii	LR20

Uwagi dotyczące dostawy

- Przycisk uruchamiający Geberit Sigma10 z okienkiem czujnika podczerwieni, stal nierdzewna
- Płyta montażowa ze sterowaniem na podczerwień i miejscem na baterię, wstępnie zmontowana
- Nasada koźłowa z silownikiem i urządzeniem podnoszącym, wstępnie zmontowana
- 2 baterie alkaliczne 1,5 V LR20
- Płytki ochronne
- Popychacz
- Bolce dystansowe
- Materiał mocujący

Informacje dot. zamówienia

Art. Nr.	Kolor
115.891.SN.5	stal nierdzewna/polerowana/szczotkowana

Elektroniczny zestaw uruchamiający WC Geberit, IR, Sigma10**Zastosowanie**

- Do zastosowania półpublicznego i publicznego
- 2 zakresy spłukiwania
- Do stosowania z przyciskami uruchamiającymi GeberitSigma10, bezdotykowy
- Do zastosowania ze spłuczką podtynkową Geberit Sigma 8 cm
- Nie nadaje się do budownictwa przystosowanego do potrzeb osób starszych lub niepełnosprawnych
- Nie nadaje się do spłuczek podtynkowych Geberit, wyprodukowanych przed końcem 2001 roku
- Nie nadaje się do zastosowania ze spłuczkami podtynkowymi Sigma 8 cm (UP720), Artline, Kappa (UP200), Delta (UP100) oraz Omega

Charakterystyka

- Czujnik użytkownika na podczerwień
- Samoregulujące sterowanie na podczerwień
- Czujnik podczerwieni z funkcją wytlumienia tła
- Napędzany siłownikiem
- Zasilanie o niskim napięciu, w spłuczce nie występuje napięcie
- Samokalibrujące urządzenie podnoszące
- Cichy mechanizm dźwigniowy
- Automatyczne uruchamianie spłukiwania
- Możliwość wyłączenia automatycznego uruchamiania spłukiwania
- Ręczne, bezdotykowe uruchamianie spłukiwania
- Ręczne uruchamianie spłukiwania za pomocą przycisku
- Uruchamia spłukiwanie całą ilością wody, znajdującą się w spłuczce
- Możliwe ustawienie minimalnego czasu opóźnienia
- Możliwe ustawienie spłukiwania wstępnego
- Możliwe ustawienie powtórnego spłukiwania
- Przycisk ze stali nierdzewnej, przykręcany
- Możliwość dezaktywacji za pomocą pilota Geberit Clean Handy
- Możliwe dokonanie i wybór ustawień uruchamiania spłukiwania za pomocą pilota Geberit Service-Handy
- Złącze wtykowe wykluczające możliwość pomyłki
- Łatwy w konserwacji i czyszczeniu
- Łatwy montaż i serwis

Informacje dot. produktu

Zakres ustawień spłukiwania okresowego	1–168 h
Ustawienie fabryczne spłukiwania okresowego	24 h
Ustawienie fabryczne czasu przebywania	7 s
Zakres ustawień dla czasu przebywania	1–60 s
Napięcie robocze	4,1 V DC
Napięcie znamionowe	230 V prąd zmienny
Częstotliwość sieciowa	50 Hz
Stopień ochrony	IP45

Uwagi dotyczące dostawy

- Przycisk uruchamiający Geberit Sigma10 z okienkiem czujnika podczerwieni, stal nierdzewna
- Ramka montażowa ze sterowaniem na podczerwień, wstępnie zmontowana
- Nasada kozłowa z siłownikiem i urządzeniem podnoszącym, wstępnie zmontowana
- Płytki ochronna

- Popychacz
- Bolce dystansowe
- Materiał mocujący
- Nie zawiera: Zasilacz

Informacje dot. zamówienia

Art. Nr.	Kolor
115.855.SN.5	stal nierdzewna/polerowana/szczotkowana



Elektroniczny zestaw uruchamiający WC Geberit, RF, Sigma10



Zastosowanie

- Przystosowane dla osób niepełnosprawnych
- Do zdalnego uruchamiania w sposób ręczny spłuczek podtynkowych UP300 / SIGMA (UP320) firmy Geberit za pomocą przycisków radiowych
- Do zdalnego uruchamiania w sposób ręczny spłuczek podtynkowych Geberit Sigma (UP320) za pomocą uchwytych wysięgnikowych z przyciskiem radiowym
- Do zastosowania z przyciskiem art. nr. 241.568.00.1
- Nie nadaje się do spłuczek podtynkowych Sigma 8 cm (UP720), Artline, Kappa (UP200), Delta (UP100) oraz Omega

Charakterystyka

- Uruchamianie spłukiwania za pomocą uchwytych wysięgnikowych, połączenie bezprzewodowe, radiowe
- Samokalibrujące urządzenie podnoszące
- Możliwość włączenia spłukiwania jednoilościowego
- Złącze wtykowe wykluczające możliwość pomyłki
- Łatwy montaż i serwis
- Uruchamianie spłukiwania przyciskiem spłukującym
- Kompatybilność z serwisowym pilotem firmy Geberit Service Handy
- Brak kompatybilności z deaktywującym pilotem Geberit Clean Handy
- Ustawione spłukiwanie higieniczne
- Zasilanie o niskim napięciu, w spłuczce nie występuje napięcie
- Zasilacz zewnętrzny

Informacje dot. produktu

Zasięg fal radiowych	10 m
Częstotliwość radiowa	868,4 MHz
Napięcie robocze	4,1 V DC
Częstotliwość sieciowa	50–60 Hz
Napięcie znamionowe	85–240 V AC
Ustawienie fabryczne spłukiwania okresowego	168 h

Uwagi dotyczące dostawy

- Przycisk uruchamiający Geberit Sigma10, stal nierdzewna
- Elektryczne urządzenie podnoszące do zaworu spustowego
- Moduł elektroniczny z odbiornikiem radiowym
- Ramka mocująca
- Płytki ochronna
- Popychacz
- Dźwignia podnośnika
- Materiał mocujący
- Nie zawiera: Zasilacz

Informacje dot. zamówienia

Art. Nr.	Kolor
115.867.SN.5	stal nierdzewna/polerowana/szczotkowana

Elektroniczny zestaw uruchamiający WC Geberit, RF, zasilanie bateryjne, Sigma10



Zastosowanie

- Przystosowane dla osób niepełnosprawnych
- Do zdalnego uruchamiania w sposób ręczny spłuczek podtynkowych UP300 / SIGMA (UP320) firmy Geberit za pomocą przycisków radiowych
- Do zdalnego uruchamiania w sposób ręczny spłuczek podtynkowych Geberit Sigma (UP320) za pomocą uchwytych wysięgnikowych z przyciskiem radiowym
- Do zastosowania z przyciskiem art. nr. 241.568.00.1
- Nie nadaje się do spłuczek podtynkowych Sigma 8 cm (UP720), Artline, Kappa (UP200), Delta (UP100) oraz Omega

Charakterystyka

- Uruchamianie spłukiwania za pomocą uchwytych wysięgnikowych, połączenie bezprzewodowe, radiowe
- Samokalibrujące urządzenie podnoszące
- Możliwość włączenia spłukiwania jednoilościowego
- Złącze wtykowe wykluczające możliwość pomyłki
- Łatwy montaż i serwis
- Uruchamianie spłukiwania przyciskiem spłukującym
- Kompatybilność z serwisowym pilotem firmy Geberit Service Handy
- Brak kompatybilności z deaktywującym pilotem Geberit Clean Handy
- Ustawione spłukiwanie higieniczne
- Baterie w zamkniętym gnieździe baterii w spłuczce
- Zasilane na baterie

Informacje dot. produktu

Napięcie robocze	3 V DC
Częstotliwość radiowa	868,4 MHz
Typ baterii	LR20
Zasięg fal radiowych	10 m
Ustawienie fabryczne spłukiwania okresowego	168 h

Uwagi dotyczące dostawy

- Przycisk uruchamiający Geberit Sigma10, stal nierdzewna
- Elektryczne urządzenie podnoszące do zaworu spustowego
- Moduł elektroniczny z odbiornikiem radiowym
- Ramka mocująca
- Płytki ochronna
- Popychacz
- Dźwignia podnośnika
- Materiał mocujący
- 2 baterie alkaliczne 1,5 V LR20

Informacje dot. zamówienia

Art. Nr.	Kolor
115.869.SN.5	stal nierdzewna/polerowana/szczotkowana

Elektryczny zestaw uruchamiający WC Geberit, Sigma10**Zastosowanie**

- Do zdalnego uruchamiania w sposób ręczny spłuczek podtynkowych UP300 / SIGMA (UP320) firmy Geberit za pomocą przycisków radiowych
- Nie nadaje się do spłuczek podtynkowych typu Sigma 8 cm (UP720), Artline, Kappa (UP200), Delta (UP100) oraz Omega

Charakterystyka

- Uruchamianie spłukiwania za pomocą uchwytów wysięgnikowych, połączenie kablowe
- Uruchamianie spłukiwania przyciskiem spłukującym
- Możliwość włączenia spłukiwania jednoilościowego
- Samokalibrujące urządzenie podnoszące
- Ustawione spłukiwanie higieniczne
- Przyciski z możliwością przełączania równoległego
- Zasilanie o niskim napięciu, w spłuczce nie występuje napięcie
- Zasilacz zewnętrzny
- Złącze wtykowe wykluczające możliwość pomyłki

Informacje dot. produktu

Zakres ustawień spłukiwania okresowego	1–168 h
Napięcie robocze	4,1 V DC
Stopień ochrony	IP45

Uwagi dotyczące dostawy

- Przycisk uruchamiający Geberit Sigma10, stal nierdzewna
- Elektryczne urządzenie podnoszące do zaworu spustowego
- Ramka mocująca
- 2 gotowe kable, 1,2 m
- Popychacz
- Materiał mocujący
- Nie zawiera: Zasilacz

Informacje dot. zamówienia

Art. Nr.	Kolor
115.863.SN.5	stal nierdzewna/polerowana/szczotkowana

Elektryczny zestaw uruchamiający WC Geberit, uniwersalny**Zastosowanie**

- Do zdalnego uruchamiania w sposób ręczny spłuczek podtynkowych Geberit Sigma (UP320), produkowanych od roku 2002, za pomocą przycisków zewnętrznych
- Nie nadaje się do spłuczek podtynkowych Sigma 8 cm (UP720), Artline, Kappa (UP200), Delta (UP100) oraz Omega

Charakterystyka

- Uruchamianie spłukiwania, połączenie kablowe
- Możliwość montażu płyt pokrywających i przycisków do spłukiwania z funkcją "stop"
- Zdalne uruchamianie dwudzielne za pomocą przycisków zewnętrznych
- Uruchamianie spłukiwania przyciskiem spłukującym
- Przyciski z możliwością przełączania równoległego
- Samokalibrujące urządzenie podnoszące
- Zasilanie o niskim napięciu, w spłuczce nie występuje napięcie
- Złącze wtykowe wykluczające możliwość pomyłki

Informacje dot. produktu

Napięcie robocze	4,1 V DC
Stopień ochrony	IP45
Ustawienie fabryczne spłukiwania okresowego	168 h

Uwagi dotyczące dostawy

- Elektryczne urządzenie podnoszące do zaworu spustowego
- Gotowy przewód przyłączeniowy, 2 m
- Sterownik elektryczny
- Nie zawiera: Zasilacz
- Nie zawiera: Przycisk elektryczny
- Nie zawiera: Przycisk uruchamiający

Informacje dot. zamówienia

Art. Nr.	Opis
115.862.00.1	Elektryczny zestaw uruchamiający WC Geberit, uniwersalny



Elektroniczny zestaw uruchamiający WC Geberit, RF, uniwersalny



Zastosowanie

- Przystosowane dla osób niepełnosprawnych
- Do zdalnego uruchamiania w sposób ręczny spłuczek podtynkowych Geberit Sigma (UP320) za pomocą przycisków radiowych
- Nie nadaje się do spłuczek podtynkowych Sigma 8 cm (UP720), Artline, Kappa (UP200), Delta (UP100) oraz Omega

Charakterystyka

- Uruchamianie spłukiwania przyciskiem radiowym Geberit, połączenie bezprzewodowe, radiowe
- Samokalibrujące urządzenie podnoszące
- Możliwość włączenia spłukiwania jednoilościowego
- Złącze wtykowe wykluczające możliwość pomyłki
- Łatwy montaż i serwis
- Uruchamianie spłukiwania przyciskiem spłukującym
- Kompatybilność z serwisowym pilotem firmy Geberit
- Brak kompatybilności z deaktywującym pilotem Geberit
- Ustawione spłukiwanie higieniczne
- Zasilanie o niskim napięciu, w spłuczce nie występuje napięcie
- Zasilacz zewnętrzny

Informacje dot. produktu

Napięcie znamionowe	85–240 V AC
Częstotliwość sieciowa	50–60 Hz
Częstotliwość radiowa	868,4 MHz
Napięcie robocze	4,1 V DC
Zasięg fal radiowych	10 m
Ustawienie fabryczne spłukiwania okresowego	168 h

Uwagi dotyczące dostawy

- Elektryczne urządzenie podnoszące do zaworu spustowego
- Płytko ochronna
- Ramka mocująca
- Dźwignia podnośnika
- Materiał mocujący
- Nie zawiera: Przycisk uruchamiający
- Nie zawiera: Przycisk radiowy
- Nie zawiera: Zasilacz

Informacje dot. zamówienia

Art. Nr.	Opis
115.897.00.1	Elektroniczny zestaw uruchamiający WC Geberit, RF, uniwersalny

Elektroniczny zestaw uruchamiający WC Geberit, RF, zasilanie bateryjne, uniwersalny



Zastosowanie

- Przystosowane dla osób niepełnosprawnych
- Do zdalnego uruchamiania w sposób ręczny spłuczek podtynkowych Geberit Sigma (UP320) za pomocą przycisków radiowych
- Nie nadaje się do spłuczek podtynkowych Sigma 8 cm (UP720), Artline, Kappa (UP200), Delta (UP100) oraz Omega

Charakterystyka

- Uruchamianie spłukiwania przyciskiem radiowym Geberit, połączenie bezprzewodowe, radiowe
- Samokalibrujące urządzenie podnoszące
- Możliwość włączenia spłukiwania jednoilościowego
- Złącze wtykowe wykluczające możliwość pomyłki
- Łatwy montaż i serwis
- Uruchamianie spłukiwania przyciskiem spłukującym
- Kompatybilność z serwisowym pilotem firmy Geberit Service Handy
- Brak kompatybilności z deaktywującym pilotem Geberit Clean Handy
- Ustawione spłukiwanie higieniczne
- Zasilanie o niskim napięciu, w spłuczce nie występuje napięcie
- Zasilacz zewnętrzny

Informacje dot. produktu

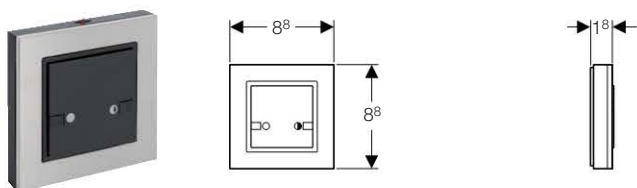
Napięcie robocze	3 V DC
Częstotliwość radiowa	868,4 MHz
Zasięg fal radiowych	10 m
Ustawienie fabryczne spłukiwania okresowego	168 h
Typ baterii	LR20

Uwagi dotyczące dostawy

- Elektryczne urządzenie podnoszące do zaworu spustowego
- Płytko ochronna
- Ramka mocująca
- Dźwignia podnośnika
- Materiał mocujący
- 2 baterie alkaliczne 1,5 V LR20
- Nie zawiera: Przycisk uruchamiający
- Nie zawiera: Przycisk radiowy

Informacje dot. zamówienia

Art. Nr.	Opis
115.898.00.1	Elektroniczny zestaw uruchamiający WC Geberit, RF, zasilanie bateryjne, uniwersalny

Nadajnik RF do elektronicznego zestawu uruchamiającego WC**Zastosowanie**

- Do bezprzewodowego (radiowego) uruchamiania w sposób ręczny spłuczek podtynkowych Sigma (UP320) za pomocą elektronicznego systemu Geberit RF

Charakterystyka

- Możliwość włączenia spłukiwania dwudzielnego
- Zasilane na baterie
- Łatwy montaż i serwis

Informacje dot. produktu

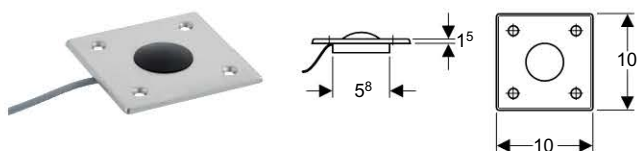
Częstotliwość radiowa	868,4 MHz
Zasięg fal radiowych	10 m
Napięcie robocze	3 V DC

Uwagi dotyczące dostawy

- 3 baterie typu AAA, 1,5 V
- Materiał mocujący

Informacje dot. zamówienia

Art. Nr.	Opis
241.568.00.1	Nadajnik RF do elektronicznego zestawu uruchamiającego WC

Przycisk nożny podłogowy**Zastosowanie**

- Do elektrycznego, zdalnego systemu uruchamiania spłukiwania w spłuczkaach na- i podtynkowych Geberit

Uwagi dotyczące dostawy

- Elektryczny nożny przycisk podłogowy ze stali nierdzewnej
- Przewód przyłączeniowy, 3 m
- Uszczelka
- Element wypełniający z EPS
- Materiał mocujący
- Nie zawiera: Zestaw montażowy do mocowania rurki osłonowej
- Możliwość połączenia z systemem sterowania WC HyTronic, ręcznie/sieć (nr artykułu 115.862.00.1)

Informacje dot. zamówienia

Art. Nr.	Opis
115.445.00.1	Przycisk nożny podłogowy

Zasilacz zestawu uruchamiającego WC**Zastosowanie**

- Do montażu podtynkowego w ścianach pełnych lub z płyty gipsowej
- Do przygotowania przyłącza zasilania systemu spłukiwania WC
- Do spłuczek podtynkowych, produkowanych od 2002 roku

Charakterystyka

- Zmiana napięcia 220 V na 4,1 V DC

Informacje dot. produktu

Stopień ochrony	IP20
Częstotliwość sieciowa	50–60 Hz
Napięcie znamionowe	85–240 V AC

Uwagi dotyczące dostawy

- Zasilacz
- Gniazdo podtynkowe do otworu o średnicy \varnothing 76 mm
- Pokrywa gniazda podtynkowego
- Rura osłonowa, 1,7 m
- Przepust rury

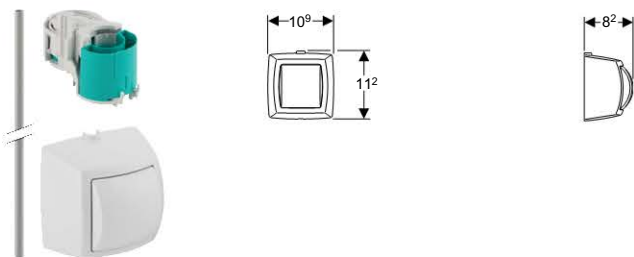
Informacje dot. zamówienia

Art. Nr.	Opis
115.861.00.1	Zasilacz zestawu uruchamiającego WC



Systemy spłukiwania WC, natynkowe

Pneumatyczny przycisk uruchamiający WC Geberit, ręczny, natynkowy, pojedynczy



Zastosowanie

- Do pneumatycznego, zdalnego systemu uruchamiania spłukiwania w spłuczkiach na- i podtynkowych Geberit
- Do ścian pełnych
- Do montażu natynkowego
- Do ścian z płyty gipsowej
- Do lekkiej zabudowy GIS
- 1 zakres spłukiwania
- Nie nadaje się do spłuczki Sigma 8cm (UP720)

Informacje dot. produktu

Siła nacisku	< 25 N
--------------	--------

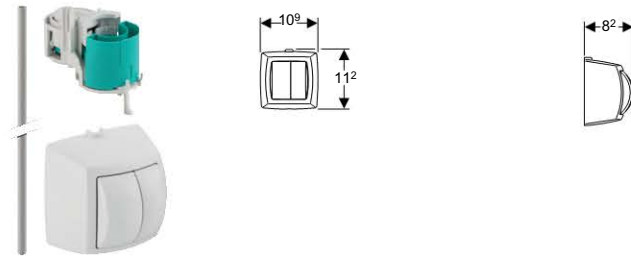
Uwagi dotyczące dostawy

- Podnośnik pneumatyczny
- Rura osłonowa, 90 cm
- Przewód pneumatyczny, 2 m
- Materiał mocujący

Informacje dot. zamówienia

Art. Nr.	Kolor
115.940.11.1	biały-alpin
115.940.KA.1	chrom

Pneumatyczny przycisk uruchamiający WC Geberit, ręczny, natynkowy, dwudzielny



Zastosowanie

- Do pneumatycznego, zdalnego systemu uruchamiania spłukiwania w spłuczkiach na- i podtynkowych Geberit
- Do montażu natynkowego
- Do ścian pełnych
- Do ścian z płyty gipsowej
- Do lekkiej zabudowy GIS
- 2 zakresy spłukiwania
- Nie nadaje się do spłuczki Sigma 8cm (UP720)

Informacje dot. produktu

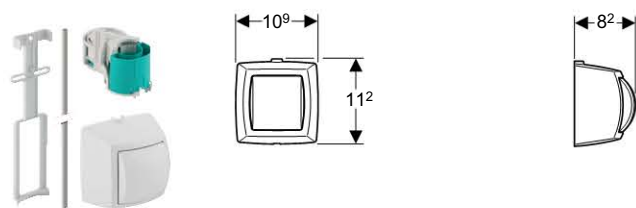
Siła nacisku	< 25 N
--------------	--------

Uwagi dotyczące dostawy

- Podnośnik pneumatyczny
- Rura osłonowa, 90 cm
- Przewód pneumatyczny, 2 m
- Materiał mocujący

Informacje dot. zamówienia

Art. Nr.	Kolor
115.945.11.1	biały-alpin

Pneumatyczny przycisk uruchamiający WC Geberit**Zastosowanie**

- Do ścian pełnych
- Do montażu natynkowego
- Do ścian z płyty gipsowej
- Do lekkiej zabudowy GIS
- 1 zakres spłukiwania
- Do uruchamiania zdalnie, pneumatycznego spłukiwania w spłuczkiach podtynkowych Geberit Sigma 8 cm (UP720)

Informacje dot. produktu

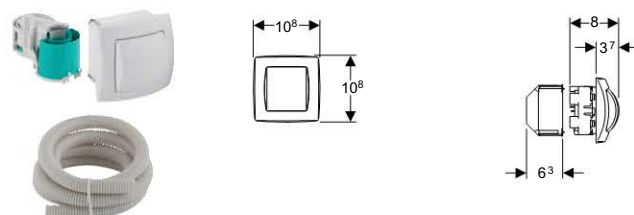
Siła nacisku	< 25 N
--------------	--------

Uwagi dotyczące dostawy

- Podnośnik pneumatyczny
- Rura osłonowa, 90 cm
- Przewód pneumatyczny, 2 m
- Materiał mocujący

Informacje dot. zamówienia

Art. Nr.	Kolor
115.990.11.1	biały-alpin

Systemy spłukiwania WC, podtynkowe**Pneumatyczny przycisk uruchamiający WC Geberit, ręczny, podtynkowy, pojedynczy****Zastosowanie**

- Do pneumatycznego, zdalnego systemu uruchamiania spłukiwania w spłuczkiach na- i podtynkowych Geberit
- 1 zakres spłukiwania
- Do ścian pełnych
- Do montażu podtynkowego
- Do lekkiej zabudowy GIS
- Do ścian z płyty gipsowej
- Nie nadaje się do spłuczki Sigma 8cm (UP720)

Charakterystyka

- Wykrój kwadratowy

Informacje dot. produktu

Siła nacisku	< 25 N
--------------	--------

Uwagi dotyczące dostawy

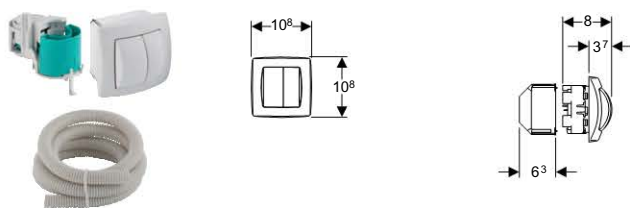
- Rura osłonowa, 1,7 m
- Przewód pneumatyczny, 2 m
- Puszka ochronna
- Podnośnik pneumatyczny
- Element ochronny
- Materiał mocujący

Informacje dot. zamówienia

Art. Nr.	Kolor
115.941.11.1	biały-alpin
115.941.KA.1	chrom



Pneumatyczny przycisk uruchamiający WC Geberit, ręczny, podtynkowy, dwudzielny



Zastosowanie

- Do pneumatycznego, zdalnego systemu uruchamiania spłukiwania w spłuczkiach na- i podtynkowych Geberit
- Do montażu podtynkowego
- Do ścian pełnych
- Do ścian z płyty gipsowej
- Do lekkiej zabudowy GIS
- 2 zakresy spłukiwania
- Nie nadaje się do spłuczki Sigma 8cm (UP720)

Charakterystyka

- Wykrój kwadratowy

Informacje dot. produktu

Siła nacisku	< 25 N
--------------	--------

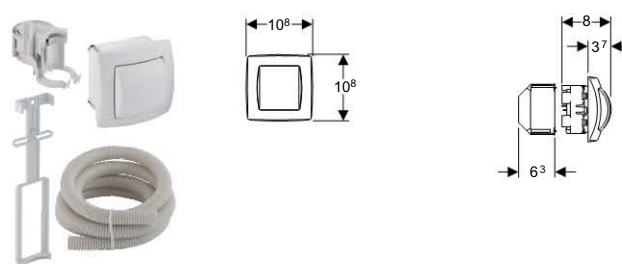
Uwagi dotyczące dostawy

- Rura osłonowa, 1,7 m
- Przewód pneumatyczny, 2 m
- Puszka ochronna
- Podnośnik pneumatyczny
- Element ochronny
- Materiał mocujący

Informacje dot. zamówienia

Art. Nr.	Kolor
115.942.11.1	biały-alpin
115.942.KA.1	chrom

Pneumatyczny przycisk uruchamiający WC Geberit



Zastosowanie

- Do uruchamiania zdalnie, pneumatycznego spłukiwania w spłuczkiach podtynkowych Geberit Sigma 8 cm (UP720)
- 1 zakres spłukiwania
- Do ścian pełnych
- Do montażu podtynkowego
- Do lekkiej zabudowy GIS
- Do ścian z płyty gipsowej

Charakterystyka

- Wykrój kwadratowy

Informacje dot. produktu

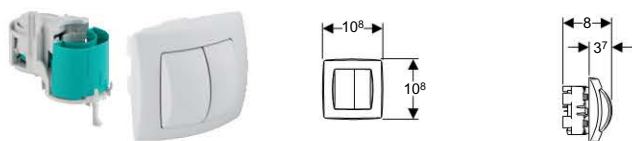
Siła nacisku	< 25 N
--------------	--------

Uwagi dotyczące dostawy

- Przycisk
- Podnośnik pneumatyczny
- Przewód pneumatyczny, 2 m
- Element mocujący zaworu spustowego
- Puszka ochronna
- Rura osłonowa, 1,7 m
- Element ochronny
- Materiał mocujący

Informacje dot. zamówienia

Art. Nr.	Kolor
115.991.11.1	biały-alpin
115.991.KA.1	chrom mieszany

Pneumatyczny przycisk uruchamiający WC Geberit, ręczny, meblowy, dwudzielny**Zastosowanie**

- Do pneumatycznego, zdalnego systemu uruchamiania spłukiwania w spłuczkiach na- i podtynkowych Geberit
- Do pneumatycznego, systemu uruchamiania spłukiwania w spłuczkiach meblowych Geberit
- Do montażu w meblach
- 2 zakresy spłukiwania
- Nie nadaje się do spłuczki Sigma 8cm (UP720)

Charakterystyka

- Wykrój kwadratowy

Informacje dot. produktu

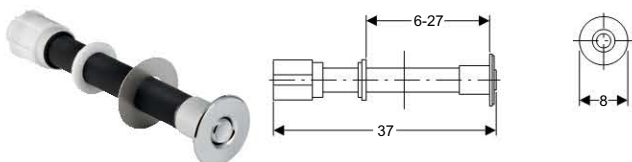
Siła nacisku	< 25 N
--------------	--------

Uwagi dotyczące dostawy

- Podnośnik pneumatyczny
- Przewód pneumatyczny, 2 m
- Materiał mocujący

Informacje dot. zamówienia

Art. Nr.	Kolor
115.944.11.1	biały-alpin
115.944.KA.1	chrom

Pneumatyczny przycisk uruchamiający WC Geberit, ręczny, specjalny**Zastosowanie**

- Do pneumatycznego, zdalnego systemu uruchamiania spłukiwania w spłuczkiach na- i podtynkowych Geberit
- Do specjalnego zastosowania
- Do ścian pełnych
- Do ścian z płyty gipsowej
- Do lekkiej zabudowy GIS
- 1 zakres spłukiwania
- Nie nadaje się do spłuczki Sigma 8cm (UP720)

Charakterystyka

- Wykrój okrągły

Informacje dot. produktu

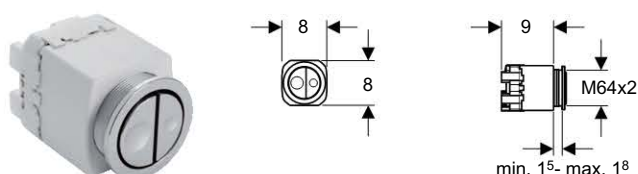
Siła nacisku	< 25 N
--------------	--------

Uwagi dotyczące dostawy

- Podnośnik pneumatyczny
- Przewód pneumatyczny, 2 m
- Rura nasadowa

Informacje dot. zamówienia

Art. Nr.	Kolor
115.943.21.1	chrom błyszczący

Pneumatyczny przycisk uruchamiający WC Geberit, ręczny, meblowy, dwudzielny**Zastosowanie**

- Do pneumatycznego, zdalnego systemu uruchamiania spłukiwania w spłuczkiach na- i podtynkowych Geberit
- Do pneumatycznego, systemu uruchamiania spłukiwania w spłuczkiach meblowych Geberit
- 2 zakresy spłukiwania
- Do montażu w meblach
- Nie nadaje się do spłuczki Sigma 8cm (UP720)

Charakterystyka

- Wykrój okrągły

Informacje dot. produktu

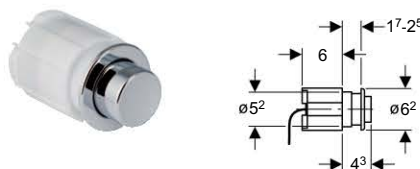
Siła nacisku	< 25 N
--------------	--------

Uwagi dotyczące dostawy

- Podnośnik pneumatyczny
- Przewód pneumatyczny, 2 m

Informacje dot. zamówienia

Art. Nr.	Kolor
115.999.21.1	chrom błyszczący

Pneumatyczny przycisk uruchamiający WC Geberit, ręczny, meblowy, pojedynczy**Zastosowanie**

- Do pneumatycznego, zdalnego systemu uruchamiania spłukiwania w spłuczkiach na- i podtynkowych Geberit
- Do pneumatycznego, systemu uruchamiania spłukiwania w spłuczkiach meblowych Geberit
- 1 zakres spłukiwania
- Do montażu w meblach
- Do lekkiej zabudowy GIS
- Do ścian z płyty gipsowej
- Nie nadaje się do spłuczki Sigma 8cm (UP720)

Charakterystyka

- Wykrój okrągły

Informacje dot. produktu

Siła nacisku	< 25 N
--------------	--------

Uwagi dotyczące dostawy

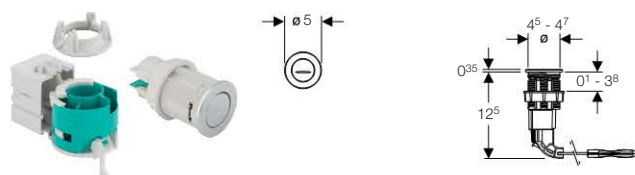
- Podnośnik pneumatyczny
- Przewód pneumatyczny, 2 m

Informacje dot. zamówienia

Art. Nr.	Opis
115.114.11.1	Pneumatyczny przycisk uruchamiający WC Geberit, ręczny, meblowy, pojedynczy, biały
115.114.21.1	Pneumatyczny przycisk uruchamiający WC Geberit, ręczny, meblowy, pojedynczy, chrom
115.114.FW.1	Pneumatyczny przycisk uruchamiający WC Geberit, ręczny, meblowy, pojedynczy, stal nierdz.



Przycisk uruchamiający WC Geberit, ręczny, meblowy, dwudzielny, chrom



Zastosowanie

- Do zdalnego systemu spłukiwania w spłuczkiach meblowych Geberit
- 2 zakresy spłukiwania
- Do montażu w meblach
- Nie stosować w zabudowie masywnej

Charakterystyka

- Uruchamianie cięgnowe
- Przycisk z tworzywa sztucznego
- Mocowanie przycisku przeciwnakrętką z tyłu ścianki
- Długość cięgien nie może być zmieniana

Uwagi dotyczące dostawy

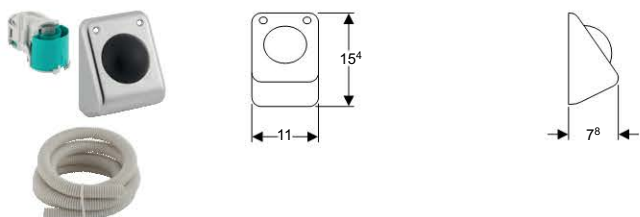
- Przycisk dwudzielny z cięgnami
- Podnośnik zaworu spustowego
- Materiał mocujący

Informacje dot. zamówienia

Art. Nr.	Opis
115.071.21.1	Przycisk uruchamiający WC Geberit, ręczny, meblowy, dwudzielny, chrom

Systemy spłukiwania WC, uruchamiane nożnie

Pneumatyczny przycisk uruchamiający WC Geberit, nożny, naścienny



Zastosowanie

- Do pneumatycznego, zdalnego systemu uruchamiania spłukiwania w spłuczkiach na- i podtynkowych Geberit
- Do ścian pełnych
- Do ścian z płyty gipsowej
- Do lekkiej zabudowy GIS
- 1 zakres spłukiwania
- Nie nadaje się do spłuczki Sigma 8cm (UP720)

Informacje dot. produktu

Siła nacisku	< 25 N
--------------	--------

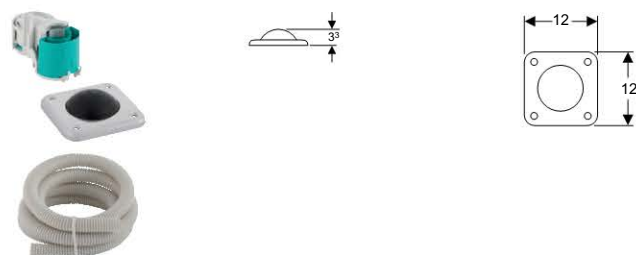
Uwagi dotyczące dostawy

- Rura osłonowa, 3 m
- Przewód pneumatyczny, 3,5 m
- Podnośnik pneumatyczny
- Materiał mocujący

Informacje dot. zamówienia

Art. Nr.	Opis
115.918.00.1	Pneumatyczny przycisk uruchamiający WC Geberit, nożny, naścienny

Pneumatyczny przycisk uruchamiający WC Geberit, nożny, podłogowy



Zastosowanie

- Do pneumatycznego, zdalnego systemu uruchamiania spłukiwania w spłuczkiach na- i podtynkowych Geberit
- Do montażu w podłodze
- Do ścian pełnych
- Do ścian z płyty gipsowej
- 1 zakres spłukiwania
- Nie nadaje się do spłuczki Sigma 8cm (UP720)

Informacje dot. produktu

Siła nacisku	< 25 N
--------------	--------

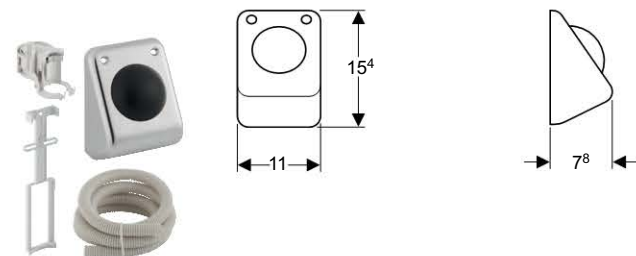
Uwagi dotyczące dostawy

- Rura osłonowa, 3 m
- Przewód pneumatyczny, 3,5 m
- Podnośnik pneumatyczny
- Element wypełniający z EPS
- Materiał mocujący

Informacje dot. zamówienia

Art. Nr.	Opis
115.939.00.1	Pneumatyczny przycisk uruchamiający WC Geberit, nożny, podłogowy

Pneumatyczny przycisk uruchamiający WC Geberit



Zastosowanie

- Do ścian pełnych
- Do ścian z płyty gipsowej
- Do lekkiej zabudowy GIS
- 1 zakres spłukiwania
- Do uruchamianego zdalnie, pneumatycznego spłukiwania w spłuczkiach podtynkowych Geberit Sigma 8 cm (UP720)

Informacje dot. produktu

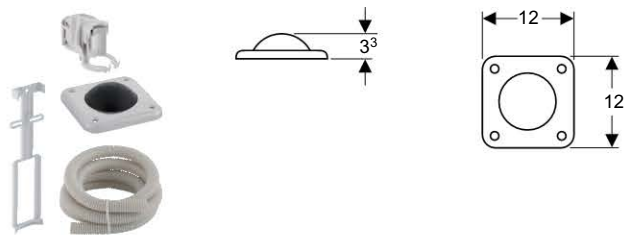
Siła nacisku	< 25 N
--------------	--------

Uwagi dotyczące dostawy

- Rura osłonowa, 3 m
- Przewód pneumatyczny, 3,5 m
- Podnośnik pneumatyczny
- Materiał mocujący

Informacje dot. zamówienia

Art. Nr.
115.993.00.1

**Pneumatyczny przycisk uruchamiajacy WC
Geberit****Zastosowanie**

- 1 zakres sflukiwania
- Do scian pelnych
- Do montazu w podlodze
- Do scian z plyty gipsowej
- Do uruchamianego zdalnie, pneumatycznego sflukiwania w spluczka podtynekowych Geberit Sigma 8 cm (UP720)

Informacje dot. produktu

Siła nacisku	< 25 N
--------------	--------

Uwagi dotyczace dostawy

- Rura oslonowa, 3 m
- Przewod pneumatyczny, 3,5 m
- Podnosnik pneumatyczny
- Element wypeiniajacy z EPS
- Material mocujacy

Informacje dot. zamowienia

Art. Nr.
115.994.00.1

Akcesoria**Trójnik do sterowania pneumatycznego
sflukiwaniem****Zastosowanie**

- Do laczenia dwuch przyciskow pneumatycznych w polaczeniu ze spluczka pisuaru

Charakterystyka

- Z zaworami zwrotnymi klapowymi

Informacje dot. zamowienia

Art. Nr.	Opis
240.019.00.1	Trójnik do sterowania pneumatycznego sflukiwaniem

**Zestaw montazowy do elektrycznego zestawu
uruchamiajacego WC, do uchwytow****Zastosowanie**

- Do przygotowania montazu systemu zdalnego uruchamiania w sposob przewodowy dla spluczek podtynekowych Geberit Sigma (UP320)
- Do zastosowania w scianach pelnych lub z plyty gipsowej
- Do polaczenia kablem gniazda podtynekowego ze spluczka podtynekowa

Uwagi dotyczace dostawy

- Gniazdo podtynekowe do otworu o srednicy ø 68 mm
- Rura oslonowa, 80 cm

Informacje dot. zamowienia

Art. Nr.	Opis
241.154.00.1	Zestaw montazowy do elektrycznego zestawu uruchamiajacego WC, do uchwytow

**Zestaw montazowy do elektrycznego zestawu
uruchamiajacego WC, uniwersalny****Zastosowanie**

- Do przygotowania montazu systemu zdalnego uruchamiania w sposob przewodowy dla spluczek podtynekowych Geberit Sigma (UP320)
- Do zastosowania w scianach pelnych lub z plyty gipsowej
- Do polaczenia kablem gniazda podtynekowego ze spluczka podtynekowa

Uwagi dotyczace dostawy

- Gniazdo podtynekowe do otworu o srednicy ø 68 mm
- Rura oslonowa, 1,7 m

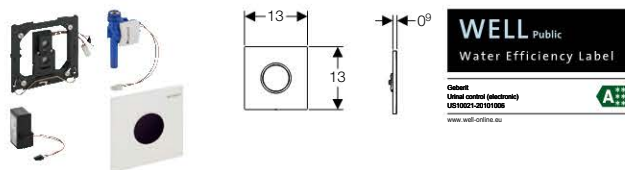
Informacje dot. zamowienia

Art. Nr.	Opis
241.155.00.1	Zestaw montazowy do elektrycznego zestawu uruchamiajacego WC, uniwersalny



Elektroniczne systemy spłukiwania pisuarów, podtynkowe

Elektroniczny zawór spłukujący Geberit do pisuaru, zasilanie 230V, Sigma01



Zastosowanie

- Do automatycznego uruchamiania spłukiwania pisuarów
- Do montażu w elementach instalacyjnych pisuarów z uruchamianiem z przodu
- Do montażu w skrzynce montażowej pisuaru
- Nie nadaje się do montażu w elemencie instalacyjnym pisuaru Joly z boczną obudową podtynkową
- Nie nadaje się do montażu w elementach instalacyjnych pisuarów z uruchamianiem z góry

Charakterystyka

- Automatyczne uruchamianie spłukiwania, regulowane przez użytkownika
- Czujnik podczerwiennego promieniowania z funkcją wytłumienia tła
- Gotowe do działania po podłączeniu zasilania
- Uruchamianie na wypadek przerw w dopływie prądu
- Funkcje ustawiane i sprawdzane za pomocą pilota serwisowego Service Handy
- Możliwe wyłączenie spłukiwania za pomocą Clean-Handy
- Dynamiczne dostosowanie czasu spłukiwania
- Osłona z metalu, z rygłem zabezpieczającym

Informacje dot. produktu

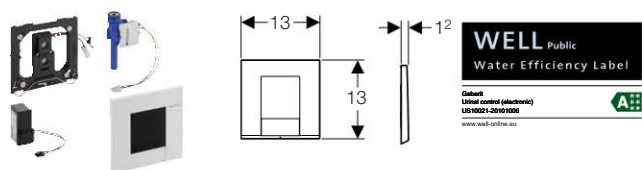
Napięcie znamionowe	110–240 V AC
Częstotliwość sieciowa	50–60 Hz
Pobór mocy	< 0,5 W
Napięcie robocze	4,5 V DC
Stopień ochrony	IP45
Przepływ / 1 bar bez ogranicznika przepływu	0,3 l/s
Przepływ / 1 bar z ogranicznikiem przepływu	0,24 l/s
Ciśnienie robocze	1–8 bar
Maksymalne ciśnienie próbne wody	16 bar
Maksymalne ciśnienie próbne powietrza/gazu obojętnego	3 bar
Maksymalna temperatura robocza wody	30 °C
Względna wilgotność powietrza	< 100 %
Ustawienie fabryczne czasu spłukiwania	4 s
Zakres ustawień dla czasu spłukiwania	3–15 s
Ustawienie fabryczne czasu przebywania	7 s
Zakres ustawień dla czasu przebywania	3–15 s
Ustawienie fabryczne spłukiwania okresowego	24 h
Zakres ustawień spłukiwania okresowego	1–168 h

Uwagi dotyczące dostawy

- Osłona z okienkiem czujnika podczerwiennego
- Sterownik na podczerwień, zamontowany na ramie montażowej
- Zasilacz
- Zawór elektromagnetyczny
- Materiał mocujący

Informacje dot. zamówienia

Art. Nr.	Kolor
116.021.11.5	biały-alpin
116.021.21.5	chrom błyszczący
116.021.46.5	chrom matowy

Elektroniczny zawór spłukujący Geberit do pisuaru, zasilanie 230V, Bolero**Zastosowanie**

- Do automatycznego uruchamiania spłukiwania pisuarów
- Do montażu w elementach instalacyjnych pisuarów z uruchamianiem z przodu
- Do montażu w skrzynce montażowej pisuaru
- Nie nadaje się do montażu w elemencie instalacyjnym pisuaru Joly z boczną obudową podtynkową
- Nie nadaje się do montażu w elementach instalacyjnych pisuarów z uruchamianiem z góry

Charakterystyka

- Automatyczne uruchamianie spłukiwania, regulowane przez użytkownika
- Czujnik podczerwi z funkcją wytłumienia tła
- Gotowe do działania po podłączeniu zasilania
- Uruchamianie na wypadek przerw w dopływie prądu
- Funkcje ustawiane i sprawdzane za pomocą pilota serwisowego Service Handy
- Możliwe wyłączenie spłukiwania za pomocą Clean-Handy
- Dynamiczne dostosowanie czasu spłukiwania
- Osłona z metalu, z rygłem zabezpieczającym

Informacje dot. produktu

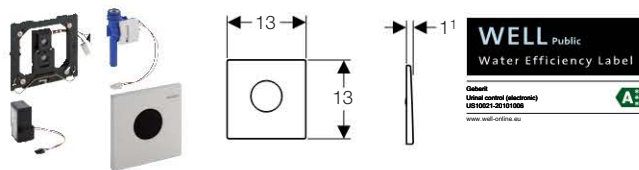
Napięcie znamionowe	110–240 V AC
Częstotliwość sieciowa	50–60 Hz
Pobór mocy	< 0,5 W
Napięcie robocze	4,5 V DC
Stopień ochrony	IP45
Przepływ / 1 bar bez ogranicznika przepływu	0,3 l/s
Przepływ / 1 bar z ogranicznikiem przepływu	0,24 l/s
Ciśnienie robocze	1–8 bar
Maksymalne ciśnienie próbne wody	16 bar
Maksymalne ciśnienie próbne powietrza/gazu obojętnego	3 bar
Maksymalna temperatura robocza wody	30 °C
Względna wilgotność powietrza	< 100 %
Ustawienie fabryczne czasu spłukiwania	4 s
Zakres ustawień dla czasu spłukiwania	3–15 s
Ustawienie fabryczne czasu przebywania	7 s
Zakres ustawień dla czasu przebywania	3–15 s
Ustawienie fabryczne spłukiwania okresowego	24 h
Zakres ustawień spłukiwania okresowego	1–168 h

Uwagi dotyczące dostawy

- Osłona z okienkiem czujnika podczerwi
- Sterownik na podczerwień, zamontowany na ramie montażowej
- Zasilacz
- Zawór elektromagnetyczny
- Materiał mocujący

Informacje dot. zamówienia

Art. Nr.	Kolor
116.022.11.1	biały-alpin
116.022.21.1	chrom błyszczący
116.022.46.1	chrom matowy

Elektroniczny zawór spłukujący Geberit do pisuaru, zasilanie 230V, Mambo**Zastosowanie**

- Do automatycznego uruchamiania spłukiwania pisuarów
- Do montażu w elementach instalacyjnych pisuarów z uruchamianiem z przodu
- Do montażu w skrzynce montażowej pisuaru
- Nie nadaje się do montażu w elemencie instalacyjnym pisuaru Joly z boczną obudową podtynkową
- Nie nadaje się do montażu w elementach instalacyjnych pisuarów z uruchamianiem z góry

Charakterystyka

- Automatyczne uruchamianie spłukiwania, regulowane przez użytkownika
- Czujnik podczerwi z funkcją wytłumienia tła
- Gotowe do działania po podłączeniu zasilania
- Uruchamianie na wypadek przerw w dopływie prądu
- Funkcje ustawiane i sprawdzane za pomocą pilota serwisowego Service Handy
- Możliwe wyłączenie spłukiwania za pomocą Clean-Handy
- Dynamiczne dostosowanie czasu spłukiwania
- Osłona ze stali nierdzewnej, z rygłem zabezpieczającym

Informacje dot. produktu

Napięcie znamionowe	110–240 V AC
Częstotliwość sieciowa	50–60 Hz
Pobór mocy	< 0,5 W
Napięcie robocze	4,5 V DC
Stopień ochrony	IP45
Przepływ / 1 bar bez ogranicznika przepływu	0,3 l/s
Przepływ / 1 bar z ogranicznikiem przepływu	0,24 l/s
Ciśnienie robocze	1–8 bar
Maksymalne ciśnienie próbne wody	16 bar
Maksymalne ciśnienie próbne powietrza/gazu obojętnego	3 bar
Maksymalna temperatura robocza wody	30 °C
Względna wilgotność powietrza	< 100 %
Ustawienie fabryczne czasu spłukiwania	4 s
Zakres ustawień dla czasu spłukiwania	3–15 s
Ustawienie fabryczne czasu przebywania	7 s
Zakres ustawień dla czasu przebywania	3–15 s
Ustawienie fabryczne spłukiwania okresowego	24 h
Zakres ustawień spłukiwania okresowego	1–168 h

Uwagi dotyczące dostawy

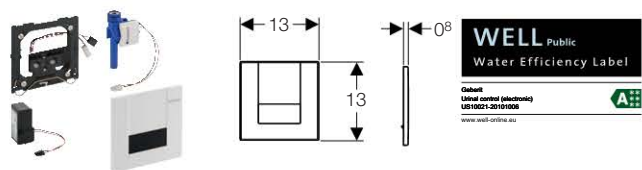
- Osłona z okienkiem czujnika podczerwi
- Sterownik na podczerwień, zamontowany na ramie montażowej
- Zasilacz
- Zawór elektromagnetyczny
- Materiał mocujący

Informacje dot. zamówienia

Art. Nr.	Kolor
116.023.FW.1	stal nierdzewna



Elektroniczny zawór spłukujący Geberit do pisuaru, zasilanie 230V, Tango



Zastosowanie

- Do automatycznego uruchamiania spłukiwania pisuarów
- Do montażu w elementach instalacyjnych pisuarów z uruchamianiem z przodu
- Do montażu w skrzynce montażowej pisuaru
- Nie nadaje się do montażu w elemencie instalacyjnym pisuaru Joly z boczną obudową podtynkową
- Nie nadaje się do montażu w elementach instalacyjnych pisuarów z uruchamianiem z góry

Charakterystyka

- Automatyczne uruchamianie spłukiwania, regulowane przez użytkownika
- Czujnik podczerwi z funkcją wytlumienia tła
- Gotowe do działania po podłączeniu zasilania
- Uruchamianie na wypadek przerw w dopływie prądu
- Funkcje ustawiane i sprawdzane za pomocą pilota serwisowego Service Handy
- Możliwe wyłączenie spłukiwania za pomocą Clean-Handy
- Dynamiczne dostosowanie czasu spłukiwania
- Osłona z metalu, z rygłem zabezpieczającym

Informacje dot. produktu

Napięcie znamionowe	110–240 V AC
Częstotliwość sieciowa	50–60 Hz
Pobór mocy	< 0,5 W
Napięcie robocze	4,5 V DC
Stopień ochrony	IP45
Przepływ / 1 bar bez ogranicznika przepływu	0,3 l/s
Przepływ / 1 bar z ogranicznikiem przepływu	0,24 l/s
Ciśnienie robocze	1–8 bar
Maksymalne ciśnienie próbne wody	16 bar
Maksymalne ciśnienie próbne powietrza/gazu obojętnego	3 bar
Maksymalna temperatura robocza wody	30 °C
Względna wilgotność powietrza	< 100 %
Ustawienie fabryczne czasu spłukiwania	4 s
Zakres ustawień dla czasu spłukiwania	3–15 s
Ustawienie fabryczne czasu przebywania	7 s
Zakres ustawień dla czasu przebywania	3–15 s
Ustawienie fabryczne spłukiwania okresowego	24 h
Zakres ustawień spłukiwania okresowego	1–168 h

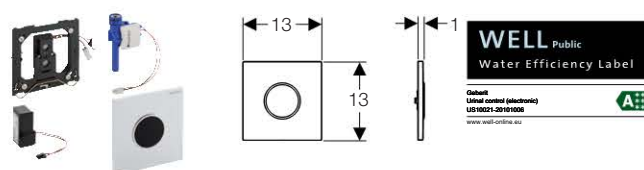
Uwagi dotyczące dostawy

- Osłona z okienkiem czujnika podczerwi
- Sterownik na podczerwień, zamontowany na ramie montażowej
- Zasilacz
- Zawór elektromagnetyczny
- Materiał mocujący

Informacje dot. zamówienia

Art. Nr.	Kolor
116.024.11.1	biały-alpin
116.024.21.1	chrom błyszczący
116.024.46.1	chrom matowy

Elektroniczny zawór spłukujący Geberit do pisuaru, zasilanie 230V, Sigma10



Zastosowanie

- Do automatycznego uruchamiania spłukiwania pisuarów
- Do montażu w elementach instalacyjnych pisuarów z uruchamianiem z przodu
- Do montażu w skrzynce montażowej pisuaru
- Nie nadaje się do montażu w elemencie instalacyjnym pisuaru Joly z boczną obudową podtynkową
- Nie nadaje się do montażu w elementach instalacyjnych pisuarów z uruchamianiem z góry

Charakterystyka

- Automatyczne uruchamianie spłukiwania, regulowane przez użytkownika
- Czujnik podczerwi z funkcją wytlumienia tła
- Gotowe do działania po podłączeniu zasilania
- Uruchamianie na wypadek przerw w dopływie prądu
- Funkcje ustawiane i sprawdzane za pomocą pilota serwisowego Service Handy
- Możliwe wyłączenie spłukiwania za pomocą Clean-Handy
- Dynamiczne dostosowanie czasu spłukiwania
- Osłona z metalu, z rygłem zabezpieczającym

Informacje dot. produktu

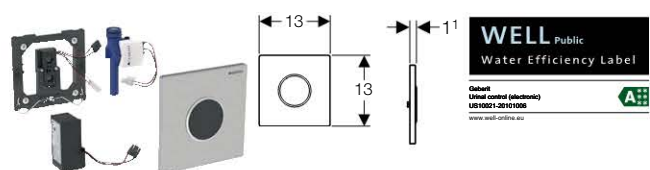
Napięcie znamionowe	110–240 V AC
Częstotliwość sieciowa	50–60 Hz
Pobór mocy	< 0,5 W
Napięcie robocze	4,5 V DC
Stopień ochrony	IP45
Przepływ / 1 bar bez ogranicznika przepływu	0,3 l/s
Przepływ / 1 bar z ogranicznikiem przepływu	0,24 l/s
Ciśnienie robocze	1–8 bar
Maksymalne ciśnienie próbne wody	16 bar
Maksymalne ciśnienie próbne powietrza/gazu obojętnego	3 bar
Maksymalna temperatura robocza wody	30 °C
Względna wilgotność powietrza	< 100 %
Ustawienie fabryczne czasu spłukiwania	4 s
Zakres ustawień dla czasu spłukiwania	3–15 s
Ustawienie fabryczne czasu przebywania	7 s
Zakres ustawień dla czasu przebywania	3–15 s
Ustawienie fabryczne spłukiwania okresowego	24 h
Zakres ustawień spłukiwania okresowego	1–168 h

Uwagi dotyczące dostawy

- Osłona z okienkiem czujnika podczerwi
- Sterownik na podczerwień, zamontowany na ramie montażowej
- Zasilacz
- Zawór elektromagnetyczny
- Materiał mocujący

Informacje dot. zamówienia

Art. Nr.	Kolor
116.025.KH.1	chrom błyszczący / chrom matowy
116.025.KJ.1	biały / chrom błyszczący
116.025.KK.1	biały / połączony
116.025.KL.1	biały / chrom matowy
116.025.KM.1	czarny / chrom błyszczący
116.025.KN.1	chrom matowy / chrom błyszczący

Elektroniczny zawór spłukujący Geberit do pisuaru, zasilanie 230V, Sigma10**Zastosowanie**

- Do automatycznego uruchamiania spłukiwania pisuarów
- Do montażu w elementach instalacyjnych pisuarów z uruchamianiem z przodu
- Do montażu w skrzynce montażowej pisuaru dla armatury ukrytej
- Nie nadaje się do montażu w elemencie instalacyjnym pisuaru Joly z boczną obudową podtynkową
- Nie nadaje się do montażu w elementach instalacyjnych pisuarów z uruchamianiem z góry

Charakterystyka

- Automatyczne uruchamianie spłukiwania, regulowane przez użytkownika
- Czujnik podczerwi z funkcją wytlumienia tła
- Gotowe do działania po podłączeniu zasilania
- Uruchamianie na wypadek przerw w dopływie prądu
- Funkcje ustawiane i sprawdzane za pomocą pilota serwisowego Service Handy
- Możliwe wyłączenie spłukiwania za pomocą Clean-Handy
- Dynamiczne dostosowanie czasu spłukiwania

Informacje dot. produktu

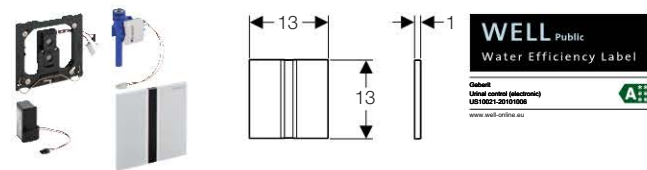
Napięcie znamionowe	110–240 V AC
Częstotliwość sieciowa	50–60 Hz
Pobór mocy	< 0,5 W
Napięcie robocze	4,5 V DC
Stopień ochrony	IP45
Przepływ / 1 bar bez ogranicznika przepływu	0,3 l/s
Przepływ / 1 bar z ogranicznikiem przepływu	0,24 l/s
Ciśnienie robocze	1–8 bar
Maksymalne ciśnienie próbne wody	16 bar
Maksymalne ciśnienie próbne powietrza/gazu obojętnego	3 bar
Maksymalna temperatura robocza wody	30 °C
Względna wilgotność powietrza	< 100 %
Ustawienie fabryczne czasu spłukiwania	4 s
Zakres ustawień dla czasu spłukiwania	3–15 s
Ustawienie fabryczne czasu przebywania	7 s
Zakres ustawień dla czasu przebywania	3–15 s
Ustawienie fabryczne spłukiwania okresowego	24 h
Zakres ustawień spłukiwania okresowego	1–168 h

Uwagi dotyczące dostawy

- Osłona z okienkiem czujnika podczerwi
- Sterownik na podczerwień, zamontowany na ramie montażowej
- Zasilacz
- Zawór elektromagnetyczny
- Materiał mocujący

Informacje dot. zamówienia

Art. Nr.	Kolor
116.025.SN.1	stal nierdzewna / polerowana

Elektroniczny zawór spłukujący Geberit do pisuaru, zasilanie 230V, Sigma50**Zastosowanie**

- Do automatycznego uruchamiania spłukiwania pisuarów
- Do montażu w elementach instalacyjnych pisuarów z uruchamianiem z przodu
- Do montażu w skrzynce montażowej pisuaru
- Nie nadaje się do montażu w elemencie instalacyjnym pisuaru Joly z boczną obudową podtynkową
- Nie nadaje się do montażu w elementach instalacyjnych pisuarów z uruchamianiem z góry

Charakterystyka

- Automatyczne uruchamianie spłukiwania, regulowane przez użytkownika
- Czujnik podczerwi z funkcją wytlumienia tła
- Gotowe do działania po podłączeniu zasilania
- Uruchamianie na wypadek przerw w dopływie prądu
- Funkcje ustawiane i sprawdzane za pomocą pilota serwisowego Service Handy
- Możliwe wyłączenie spłukiwania za pomocą Clean-Handy
- Dynamiczne dostosowanie czasu spłukiwania
- Osłona z metalu, z rygłem zabezpieczającym

Informacje dot. produktu

Napięcie znamionowe	110–240 V AC
Częstotliwość sieciowa	50–60 Hz
Pobór mocy	< 0,5 W
Napięcie robocze	4,5 V DC
Stopień ochrony	IP45
Przepływ / 1 bar bez ogranicznika przepływu	0,3 l/s
Przepływ / 1 bar z ogranicznikiem przepływu	0,24 l/s
Ciśnienie robocze	1–8 bar
Maksymalne ciśnienie próbne wody	16 bar
Maksymalne ciśnienie próbne powietrza/gazu obojętnego	3 bar
Maksymalna temperatura robocza wody	30 °C
Względna wilgotność powietrza	< 100 %
Ustawienie fabryczne czasu spłukiwania	4 s
Zakres ustawień dla czasu spłukiwania	3–15 s
Ustawienie fabryczne czasu przebywania	7 s
Zakres ustawień dla czasu przebywania	3–15 s
Ustawienie fabryczne spłukiwania okresowego	24 h
Zakres ustawień spłukiwania okresowego	1–168 h

Uwagi dotyczące dostawy

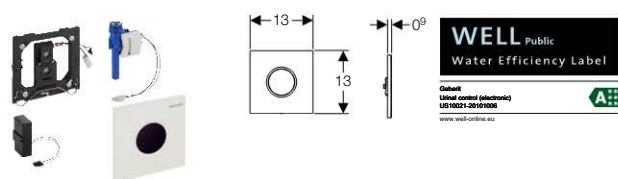
- Osłona z okienkiem czujnika podczerwi
- Sterownik na podczerwień, zamontowany na ramie montażowej
- Zasilacz
- Zawór elektromagnetyczny
- Materiał mocujący

Informacje dot. zamówienia

Art. Nr.	Kolor
116.026.GH.1	chrom szczotkowany



Elektroniczny zawór spłukujący Geberit do pisuaru, zasilanie bateryjne, Sigma01



Zastosowanie

- Do automatycznego uruchamiania spłukiwania pisuarów
- Do montażu w elementach instalacyjnych pisuarów z uruchamianiem z przodu
- Do montażu w skrzynce montażowej pisuaru
- Nie nadaje się do montażu w elemencie instalacyjnym pisuaru Joly z boczną obudową podtynkową
- Nie nadaje się do montażu w elementach instalacyjnych pisuarów z uruchamianiem z góry

Charakterystyka

- Automatyczne uruchamianie spłukiwania, regulowane przez użytkownika
- Czujnik podczerwieni z funkcją wyłumienia tła
- Ostrzeżenie przy słabej baterii
- Funkcje ustawiane i sprawdzane za pomocą pilota serwisowego Service Handy
- Możliwe wyłączenie spłukiwania za pomocą Clean-Handy
- Dynamiczne dostosowanie czasu spłukiwania
- Osłona z metalu, z rygłem zabezpieczającym

Informacje dot. produktu

Napięcie robocze	3 V DC
Pobór mocy	< 0,5 W
Stopień ochrony	IP45
Typ baterii	Lit. 1,5 V (AA)
Żywotność baterii litowej	~ 2 lata
Żywotność baterii alkalicznej	~ 1,5 roku
Przepływ / 1 bar bez ogranicznika przepływu	0,3 l/s
Przepływ / 1 bar z ogranicznikiem przepływu	0,24 l/s
Ciśnienie robocze	1–8 bar
Maksymalne ciśnienie próbne wody	16 bar
Maksymalne ciśnienie próbne powietrza/gazu obojętnego	3 bar
Maksymalna temperatura robocza wody	30 °C
Względna wilgotność powietrza	< 100 %
Ustawienie fabryczne czasu spłukiwania	4 s
Zakres ustawień dla czasu spłukiwania	3–15 s
Ustawienie fabryczne czasu przebywania	7 s
Zakres ustawień dla czasu przebywania	3–15 s
Ustawienie fabryczne spłukiwania okresowego	24 h
Zakres ustawień spłukiwania okresowego	1–168 h

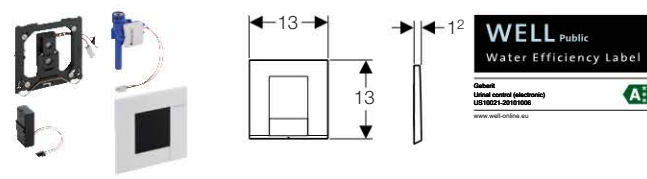
Uwagi dotyczące dostawy

- Osłona z okienkiem czujnika podczerwieni
- Sterownik na podczerwień, zamontowany na ramie montażowej
- Gniazdo baterii
- 2 baterie litowe
- Zawór elektromagnetyczny
- Materiał mocujący

Informacje dot. zamówienia

Art. Nr.	Kolor
116.031.11.5	biały-alpin
116.031.21.5	chrom błyszcząca
116.031.46.5	chrom matowy

Elektroniczny zawór spłukujący Geberit do pisuaru, zasilanie bateryjne, Bolero



Zastosowanie

- Do automatycznego uruchamiania spłukiwania pisuarów
- Do montażu w elementach instalacyjnych pisuarów z uruchamianiem z przodu
- Do montażu w skrzynce montażowej pisuaru
- Nie nadaje się do montażu w elemencie instalacyjnym pisuaru Joly z boczną obudową podtynkową
- Nie nadaje się do montażu w elementach instalacyjnych pisuarów z uruchamianiem z góry

Charakterystyka

- Automatyczne uruchamianie spłukiwania, regulowane przez użytkownika
- Czujnik podczerwieni z funkcją wyłumienia tła
- Ostrzeżenie przy słabej baterii
- Funkcje ustawiane i sprawdzane za pomocą pilota serwisowego Service Handy
- Możliwe wyłączenie spłukiwania za pomocą Clean-Handy
- Dynamiczne dostosowanie czasu spłukiwania
- Osłona z metalu, z rygłem zabezpieczającym

Informacje dot. produktu

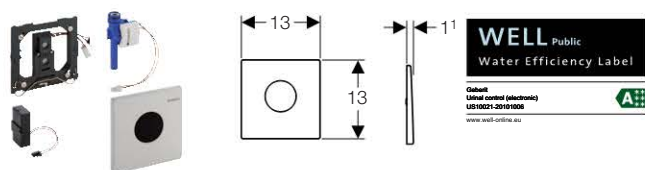
Napięcie robocze	3 V DC
Pobór mocy	< 0,5 W
Stopień ochrony	IP45
Typ baterii	Lit. 1,5 V (AA)
Żywotność baterii litowej	~ 2 lata
Żywotność baterii alkalicznej	~ 1,5 roku
Przepływ / 1 bar bez ogranicznika przepływu	0,3 l/s
Przepływ / 1 bar z ogranicznikiem przepływu	0,24 l/s
Ciśnienie robocze	1–8 bar
Maksymalne ciśnienie próbne wody	16 bar
Maksymalne ciśnienie próbne powietrza/gazu obojętnego	3 bar
Maksymalna temperatura robocza wody	30 °C
Względna wilgotność powietrza	< 100 %
Ustawienie fabryczne czasu spłukiwania	4 s
Zakres ustawień dla czasu spłukiwania	3–15 s
Ustawienie fabryczne czasu przebywania	7 s
Zakres ustawień dla czasu przebywania	3–15 s
Ustawienie fabryczne spłukiwania okresowego	24 h
Zakres ustawień spłukiwania okresowego	1–168 h

Uwagi dotyczące dostawy

- Osłona z okienkiem czujnika podczerwieni
- Sterownik na podczerwień, zamontowany na ramie montażowej
- Gniazdo baterii
- 2 baterie litowe
- Zawór elektromagnetyczny
- Materiał mocujący

Informacje dot. zamówienia

Art. Nr.	Kolor
116.032.11.1	biały-alpin
116.032.21.1	chrom błyszcząca
116.032.46.1	chrom matowy

Elektroniczny zawór spłukujący Geberit do pisuaru, zasilanie bateryjne, Mambo**Zastosowanie**

- Do automatycznego uruchamiania spłukiwania pisuarów
- Do montażu w elementach instalacyjnych pisuarów z uruchamianiem z przodu
- Do montażu w skrzynce montażowej pisuaru
- Nie nadaje się do montażu w elemencie instalacyjnym pisuaru Joly z boczną obudową podtynkową
- Nie nadaje się do montażu w elementach instalacyjnych pisuarów z uruchamianiem z góry

Charakterystyka

- Automatyczne uruchamianie spłukiwania, regulowane przez użytkownika
- Czujnik podczerwieni z funkcją wytlumienia tła
- Ostrzeżenie przy słabej baterii
- Funkcje ustawiane i sprawdzane za pomocą pilota serwisowego Service Handy
- Możliwe wyłączenie spłukiwania za pomocą Clean-Handy
- Dynamiczne dostosowanie czasu spłukiwania
- Osłona ze stali nierdzewnej, z rygłem zabezpieczającym

Informacje dot. produktu

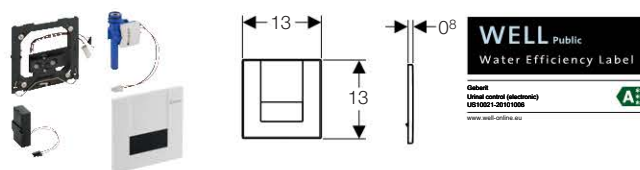
Napięcie robocze	3 V DC
Pobór mocy	< 0,5 W
Stopień ochrony	IP45
Typ baterii	Lit. 1,5 V (AA)
Żywotność baterii litowej	~ 2 lata
Żywotność baterii alkalicznej	~ 1,5 roku
Przepływ / 1 bar bez ogranicznika przepływu	0,3 l/s
Przepływ / 1 bar z ogranicznikiem przepływu	0,24 l/s
Ciśnienie robocze	1–8 bar
Maksymalne ciśnienie próbne wody	16 bar
Maksymalne ciśnienie próbne powietrza/gazu obojętnego	3 bar
Maksymalna temperatura robocza wody	30 °C
Względna wilgotność powietrza	< 100 %
Ustawienie fabryczne czasu spłukiwania	4 s
Zakres ustawień dla czasu spłukiwania	3–15 s
Ustawienie fabryczne czasu przebywania	7 s
Zakres ustawień dla czasu przebywania	3–15 s
Ustawienie fabryczne spłukiwania okresowego	24 h
Zakres ustawień spłukiwania okresowego	1–168 h

Uwagi dotyczące dostawy

- Osłona z okienkiem czujnika podczerwieni
- Sterownik na podczerwień, zamontowany na ramie montażowej
- Gniazdo baterii
- 2 baterie litowe
- Zawór elektromagnetyczny
- Materiał mocujący

Informacje dot. zamówienia

Art. Nr.	Kolor
116.033.FW.1	stal nierdzewna

Elektroniczny zawór spłukujący Geberit do pisuaru, zasilanie bateryjne, Tango**Zastosowanie**

- Do automatycznego uruchamiania spłukiwania pisuarów
- Do montażu w elementach instalacyjnych pisuarów z uruchamianiem z przodu
- Do montażu w skrzynce montażowej pisuaru
- Nie nadaje się do montażu w elemencie instalacyjnym pisuaru Joly z boczną obudową podtynkową
- Nie nadaje się do montażu w elementach instalacyjnych pisuarów z uruchamianiem z góry

Charakterystyka

- Automatyczne uruchamianie spłukiwania, regulowane przez użytkownika
- Czujnik podczerwieni z funkcją wytlumienia tła
- Ostrzeżenie przy słabej baterii
- Funkcje ustawiane i sprawdzane za pomocą pilota serwisowego Service Handy
- Możliwe wyłączenie spłukiwania za pomocą Clean-Handy
- Dynamiczne dostosowanie czasu spłukiwania
- Osłona z metalu, z rygłem zabezpieczającym

Informacje dot. produktu

Napięcie robocze	3 V DC
Pobór mocy	< 0,5 W
Stopień ochrony	IP45
Typ baterii	Lit. 1,5 V (AA)
Żywotność baterii litowej	~ 2 lata
Żywotność baterii alkalicznej	~ 1,5 roku
Przepływ / 1 bar bez ogranicznika przepływu	0,3 l/s
Przepływ / 1 bar z ogranicznikiem przepływu	0,24 l/s
Ciśnienie robocze	1–8 bar
Maksymalne ciśnienie próbne wody	16 bar
Maksymalne ciśnienie próbne powietrza/gazu obojętnego	3 bar
Maksymalna temperatura robocza wody	30 °C
Względna wilgotność powietrza	< 100 %
Ustawienie fabryczne czasu spłukiwania	4 s
Zakres ustawień dla czasu spłukiwania	3–15 s
Ustawienie fabryczne czasu przebywania	7 s
Zakres ustawień dla czasu przebywania	3–15 s
Ustawienie fabryczne spłukiwania okresowego	24 h
Zakres ustawień spłukiwania okresowego	1–168 h

Uwagi dotyczące dostawy

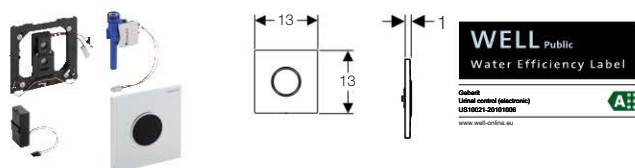
- Osłona z okienkiem czujnika podczerwieni
- Sterownik na podczerwień, zamontowany na ramie montażowej
- Gniazdo baterii
- 2 baterie litowe
- Zawór elektromagnetyczny
- Materiał mocujący

Informacje dot. zamówienia

Art. Nr.	Kolor
116.034.11.1	biały-alpin
116.034.21.1	chrom błyszczący
116.034.46.1	chrom matowy



Elektroniczny zawór spłukujący Geberit do pisuaru, zasilanie bateryjne, Sigma10



Zastosowanie

- Do automatycznego uruchamiania spłukiwania pisuarów
- Do montażu w elementach instalacyjnych pisuarów z uruchamianiem z przodu
- Do montażu w skrzynce montażowej pisuaru
- Nie nadaje się do montażu w elemencie instalacyjnym pisuaru Joly z boczną obudową podtynkową
- Nie nadaje się do montażu w elementach instalacyjnych pisuarów z uruchamianiem z góry

Charakterystyka

- Automatyczne uruchamianie spłukiwania, regulowane przez użytkownika
- Czujnik podczerwi z funkcją wytlumienia tła
- Ostrzeżenie przy słabej baterii
- Funkcje ustawiane i sprawdzane za pomocą pilota serwisowego Service Handy
- Możliwe wyłączenie spłukiwania za pomocą Clean-Handy
- Dynamiczne dostosowanie czasu spłukiwania
- Osłona z metalu, z rygłem zabezpieczającym

Informacje dot. produktu

Napięcie robocze	3 V DC
Pobór mocy	< 0,5 W
Stopień ochrony	IP45
Typ baterii	Lit. 1,5 V (AA)
Żywotność baterii litowej	~ 2 lata
Żywotność baterii alkalicznej	~ 1,5 roku
Przepływ / 1 bar bez ogranicznika przepływu	0,3 l/s
Przepływ / 1 bar z ogranicznikiem przepływu	0,24 l/s
Ciśnienie robocze	1–8 bar
Maksymalne ciśnienie próbne wody	16 bar
Maksymalne ciśnienie próbne powietrza/gazu obojętnego	3 bar
Maksymalna temperatura robocza wody	30 °C
Względna wilgotność powietrza	< 100 %
Ustawienie fabryczne czasu spłukiwania	4 s
Zakres ustawień dla czasu spłukiwania	3–15 s
Ustawienie fabryczne czasu przebywania	7 s
Zakres ustawień dla czasu przebywania	3–15 s
Ustawienie fabryczne spłukiwania okresowego	24 h
Zakres ustawień spłukiwania okresowego	1–168 h

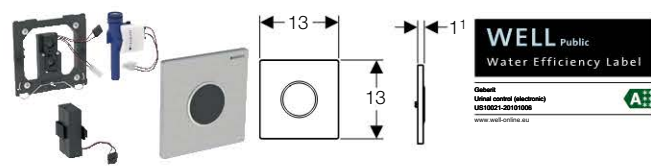
Uwagi dotyczące dostawy

- Osłona z okienkiem czujnika podczerwi
- Sterownik na podczerwień, zamontowany na ramie montażowej
- Gniazdo baterii
- 2 baterie litowe
- Zawór elektromagnetyczny
- Materiał mocujący

Informacje dot. zamówienia

Art. Nr.	Kolor
116.035.KH.1	chrom błyszczący / chrom matowy
116.035.KJ.1	biały / chrom błyszczący
116.035.KK.1	biały / pozlaczany
116.035.KL.1	biały / chrom matowy
116.035.KM.1	czarny / chrom błyszczący
116.035.KN.1	chrom matowy / chrom błyszczący

Elektroniczny zawór spłukujący Geberit do pisuaru, zasilanie bateryjne, Sigma10



Zastosowanie

- Do automatycznego uruchamiania spłukiwania pisuarów
- Do montażu w elementach instalacyjnych pisuarów z uruchamianiem z przodu
- Do montażu w skrzynce montażowej pisuaru dla armatury ukrytej
- Nie nadaje się do montażu w elemencie instalacyjnym pisuaru Joly z boczną obudową podtynkową
- Nie nadaje się do montażu w elementach instalacyjnych pisuarów z uruchamianiem z góry

Charakterystyka

- Automatyczne uruchamianie spłukiwania, regulowane przez użytkownika
- Czujnik podczerwi z funkcją wytlumienia tła
- Ostrzeżenie przy słabej baterii
- Funkcje ustawiane i sprawdzane za pomocą pilota serwisowego Service Handy
- Możliwe wyłączenie spłukiwania za pomocą Clean-Handy
- Dynamiczne dostosowanie czasu spłukiwania

Informacje dot. produktu

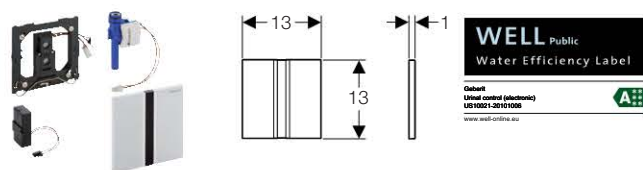
Napięcie robocze	3 V DC
Pobór mocy	< 0,5 W
Stopień ochrony	IP45
Typ baterii	Lit. 1,5 V (AA)
Żywotność baterii litowej	~ 2 lata
Żywotność baterii alkalicznej	~ 1,5 roku
Przepływ / 1 bar bez ogranicznika przepływu	0,3 l/s
Przepływ / 1 bar z ogranicznikiem przepływu	0,24 l/s
Ciśnienie robocze	1–8 bar
Maksymalne ciśnienie próbne wody	16 bar
Maksymalne ciśnienie próbne powietrza/gazu obojętnego	3 bar
Maksymalna temperatura robocza wody	30 °C
Względna wilgotność powietrza	< 100 %
Ustawienie fabryczne czasu spłukiwania	4 s
Zakres ustawień dla czasu spłukiwania	3–15 s
Ustawienie fabryczne czasu przebywania	7 s
Zakres ustawień dla czasu przebywania	3–15 s
Ustawienie fabryczne spłukiwania okresowego	24 h
Zakres ustawień spłukiwania okresowego	1–168 h

Uwagi dotyczące dostawy

- Osłona z okienkiem czujnika podczerwi
- Sterownik na podczerwień, zamontowany na ramie montażowej
- Gniazdo baterii
- 2 baterie litowe
- Zawór elektromagnetyczny
- Materiał mocujący

Informacje dot. zamówienia

Art. Nr.	Kolor
116.035.SN.1	stal nierdzewna / polerowana

Elektroniczny zawór spłukujący Geberit do pisuaru, zasilanie bateryjne, Sigma50**Zastosowanie**

- Do automatycznego uruchamiania spłukiwania pisuarów
- Do montażu w elementach instalacyjnych pisuarów z uruchamianiem z przodu
- Do montażu w skrzynce montażowej pisuaru
- Nie nadaje się do montażu w elemencie instalacyjnym pisuaru Joly z boczną obudową podtynkową
- Nie nadaje się do montażu w elementach instalacyjnych pisuarów z uruchamianiem z góry

Charakterystyka

- Automatyczne uruchamianie spłukiwania, regulowane przez użytkownika
- Czujnik podczerwienu z funkcją wytlumienia tła
- Ostrzeżenie przy słabej baterii
- Funkcje ustawiane i sprawdzane za pomocą pilota serwisowego Service Handy
- Możliwe wyłączenie spłukiwania za pomocą Clean-Handy
- Dynamiczne dostosowanie czasu spłukiwania
- Osłona z metalu, z rygłem zabezpieczającym

Informacje dot. produktu

Napięcie robocze	3 V DC
Pobór mocy	< 0,5 W
Stopień ochrony	IP45
Typ baterii	Lit. 1,5 V (AA)
Żywotność baterii litowej	~ 2 lata
Żywotność baterii alkalicznej	~ 1,5 roku
Przepływ / 1 bar bez ogranicznika przepływu	0,3 l/s
Przepływ / 1 bar z ogranicznikiem przepływu	0,24 l/s
Ciśnienie robocze	1–8 bar
Maksymalne ciśnienie próbne wody	16 bar
Maksymalne ciśnienie próbne powietrza/gazu obojętnego	3 bar
Maksymalna temperatura robocza wody	30 °C
Względna wilgotność powietrza	< 100 %
Ustawienie fabryczne czasu spłukiwania	4 s
Zakres ustawień dla czasu spłukiwania	3–15 s
Ustawienie fabryczne czasu przebywania	7 s
Zakres ustawień dla czasu przebywania	3–15 s
Ustawienie fabryczne spłukiwania okresowego	24 h
Zakres ustawień spłukiwania okresowego	1–168 h

Uwagi dotyczące dostawy

- Osłona z okienkiem czujnika podczerwienu
- Sterownik na podczerwień, zamontowany na ramie montażowej
- Gniazdo baterii
- 2 baterie litowe
- Zawór elektromagnetyczny
- Materiał mocujący

Informacje dot. zamówienia

Art. Nr.	Kolor
116.036.GH.1	chrom szczotkowany

Elektroniczny zawór spłukujący Geberit do pisuaru, zasilanie 230V, ukryty**Zastosowanie**

- Do automatycznego uruchamiania spłukiwania pisuarów
- Do automatycznego i zabudowanego uruchamiania spłukiwania pisuarów
- Do montażu w skrzynce montażowej pisuaru dla armatury ukrytej
- Nie nadaje się do montażu w elemencie instalacyjnym pisuaru Joly z boczną obudową podtynkową
- Nie nadaje się do montażu w elemencie instalacyjnym z uruchamianiem elektronicznym lub pneumatycznym

Charakterystyka

- Automatyczne uruchamianie spłukiwania
- Niewidoczny czujnik nacisku
- Wandaloodporne
- Niereagujący na czynniki zewnętrzne
- Zasilanie elektryczne z sieci
- Gotowe do działania po podłączeniu zasilania
- Możliwość ustawienia czasu spłukiwania
- Funkcje ustawiane i sprawdzane za pomocą pilota serwisowego Service Handy
- Możliwe wyłączenie spłukiwania za pomocą Clean-Handy

Informacje dot. produktu

Napięcie znamionowe	110–240 V AC
Częstotliwość sieciowa	50–60 Hz
Pobór mocy	< 1 W
Napięcie robocze	4,5 V DC
Stopień ochrony	IP45
Przepływ / 1 bar bez ogranicznika przepływu	0,3 l/s
Przepływ / 1 bar z ogranicznikiem przepływu	0,24 l/s
Ciśnienie robocze	1–8 bar
Maksymalne ciśnienie próbne wody	16 bar
Maksymalne ciśnienie próbne powietrza/gazu obojętnego	3 bar
Maksymalna temperatura robocza wody	30 °C
Względna wilgotność powietrza	95 %
Ustawienie fabryczne czasu spłukiwania	4 s
Zakres ustawień dla czasu spłukiwania	3–15 s
Ustawienie fabryczne spłukiwania okresowego	24 h
Zakres ustawień spłukiwania okresowego	1–168 h

Uwagi dotyczące dostawy

- Zawór elektromagnetyczny
- Zasilacz
- Moduł elektroniczny, zamontowany na ramie montażowej
- Syfon z klamrą i czujnikiem
- Osłona zabezpieczająca
- Materiał mocujący

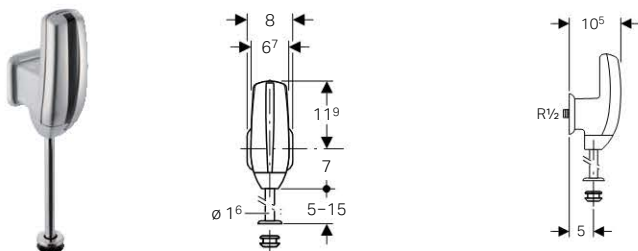
Informacje dot. zamówienia

Art. Nr.	Opis
116.010.00.1	Elektroniczny zawór spłukujący Geberit do pisuaru, zasilanie 230V, ukryty



Elektroniczne systemy spłukiwania pisuarów, natynkowe

Elektroniczny zawór spłukujący Geberit do pisuaru, zasilanie bateryjne, natynkowy, przyłącze tylne



Zastosowanie

- Do spłukiwania pisuarów z dopływem wody z góry
- Do wymiany ręcznych, natynkowych, ciśnieniowych zaworów spłukujących pisuarów
- Do zabudowy przy remoncie, przebudowie lub budowie
- Do podtynkowego przyłącza wody od tyłu

Charakterystyka

- Zabezpieczenie przed odbiciem promieni od lustra
- Automatyczne uruchamianie spłukiwania
- Czujnik podczerwieni z funkcją wytlumienia tła
- Możliwość ustawienia czasu spłukiwania
- Zasilane na baterie
- Odporne na zakłócenia wywołane przez lampy energooszczędne i światła
- Możliwość podłączenia standardowej baterii 9 V litowej lub alkalicznej
- Mały odstęp minimalny od przeciwległej ściany
- Niezależne od instalacji elektrycznej
- Możliwość ustawienia i kontroli stanu za pomocą Service-Handy
- Możliwe wyłączenie spłukiwania za pomocą Clean-Handy

Informacje dot. produktu

Zakres ciśnienia przepływu	1–10 bar
----------------------------	----------

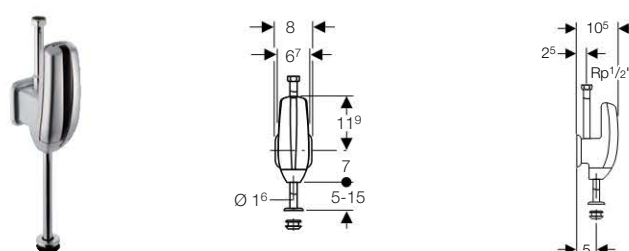
Uwagi dotyczące dostawy

- Obudowa baterii
- Sterowanie na podczerwień
- Zawór elektromagnetyczny
- Bateria 9 V DC
- Kołnierz przyłączeniowy ścienny R 1/2"
- Rozetka
- Chromowana rura spłukująca
- Uszczelka

Informacje dot. zamówienia

Art. Nr.	Kolor
115.805.46.1	chrom matowy

Elektroniczny zawór spłukujący Geberit do pisuaru, zasilanie bateryjne, natynkowy, przyłącze górne



Zastosowanie

- Do spłukiwania pisuarów z dopływem wody z góry
- Do wymiany ręcznych, natynkowych, ciśnieniowych zaworów spłukujących pisuarów
- Do zabudowy przy remoncie, przebudowie lub budowie
- Do przyłącza wody od góry

Charakterystyka

- Zabezpieczenie przed odbiciem promieni od lustra
- Automatyczne uruchamianie spłukiwania
- Czujnik podczerwieni z funkcją wytlumienia tła
- Możliwość ustawienia czasu spłukiwania
- Zasilane na baterie
- Odporne na zakłócenia wywołane przez lampy energooszczędne i światła
- Możliwość podłączenia standardowej baterii 9 V litowej lub alkalicznej
- Mały odstęp minimalny od przeciwległej ściany
- Niezależne od instalacji elektrycznej
- Możliwość ustawienia i kontroli stanu za pomocą Service-Handy
- Możliwe wyłączenie spłukiwania za pomocą Clean-Handy

Informacje dot. produktu

Zakres ciśnienia przepływu	1–10 bar
----------------------------	----------

Uwagi dotyczące dostawy

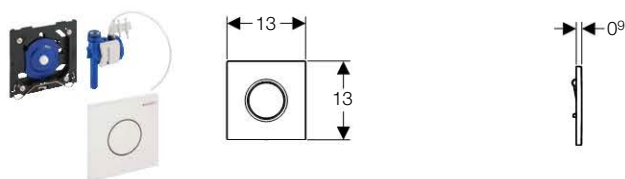
- Obudowa baterii
- Rura przyłączeniowa 1/2"
- Zawór elektromagnetyczny
- Bateria 9 V DC
- Chromowana rura spłukująca
- Kołnierz przyłączeniowy ścienny R 1/2"
- Mocowanie na ścianie
- Uszczelka

Informacje dot. zamówienia

Art. Nr.	Kolor
115.806.46.1	chrom matowy

Pneumatyczne systemy spłukiwania pisuarów

Pneumatyczny zawór spłukujący Geberit do pisuaru, ręczny, Sigma01



Geberit
Urząd control (manual)
US10022-20091221
www.well-online.eu



Zastosowanie

- Do ręcznego uruchamiania spłukiwania pisuarów
- Do montażu w elementach instalacyjnych pisuarów z uruchamianiem z przodu
- Do montażu w elementach instalacyjnych pisuarów z uruchamianiem z góry
- Do montażu w skrzynce montażowej pisuaru

Charakterystyka

- Ręczny przycisk spłukiwania
- Nie wymaga użycia siły
- Puszczanie przycisku rozpoczyna spłukiwanie
- Ustawianie czasu spłukiwania za pomocą dysz powietrza (pneumatycznie)
- Przycisk uruchamiający z tworzywa sztucznego, z rygłem zabezpieczającym

Informacje dot. produktu

Siła nacisku	< 12 N
Przepływ / 1 bar bez ogranicznika przepływu	0,3 l/s
Przepływ / 1 bar z ogranicznikiem przepływu	0,24 l/s
Ciśnienie robocze	1–8 bar
Maksymalne ciśnienie próbne wody	16 bar
Maksymalne ciśnienie próbne powietrza/gazu obojętnego	3 bar
Maksymalna temperatura robocza wody	30 °C
Względna wilgotność powietrza	< 100 %
Zakres ustawień dla czasu spłukiwania	4 / 8 / 12 s

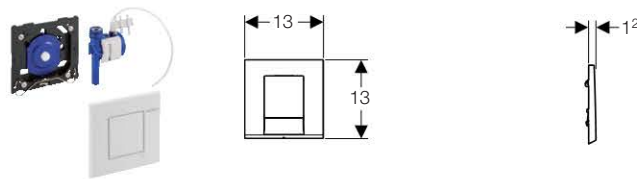
Uwagi dotyczące dostawy

- Przycisk spłuczki
- Sterownik pneumatyczny, zamontowany na ramie montażowej
- Zawór pneumatyczny
- Materiał mocujący

Informacje dot. zamówienia

Art. Nr.	Kolor
116.011.11.5	biały-alpin
116.011.21.5	chrom błyszczący
116.011.46.5	chrom matowy

Pneumatyczny zawór spłukujący Geberit do pisuaru, ręczny, Bolero



Geberit
Urząd control (manual)
US10022-20091221
www.well-online.eu



Zastosowanie

- Do montażu w skrzynce montażowej pisuaru
- Do ręcznego uruchamiania spłukiwania pisuarów
- Do montażu w elementach instalacyjnych pisuarów z uruchamianiem z przodu
- Do montażu w elementach instalacyjnych pisuarów z uruchamianiem z góry

Charakterystyka

- Ręczny przycisk spłukiwania
- Nie wymaga użycia siły
- Puszczanie przycisku rozpoczyna spłukiwanie
- Ustawianie czasu spłukiwania za pomocą dysz powietrza (pneumatycznie)
- Przycisk uruchamiający z tworzywa sztucznego, z rygłem zabezpieczającym

Informacje dot. produktu

Siła nacisku	< 12 N
Przepływ / 1 bar bez ogranicznika przepływu	0,3 l/s
Przepływ / 1 bar z ogranicznikiem przepływu	0,24 l/s
Ciśnienie robocze	1–8 bar
Maksymalne ciśnienie próbne wody	16 bar
Maksymalne ciśnienie próbne powietrza/gazu obojętnego	3 bar
Maksymalna temperatura robocza wody	30 °C
Względna wilgotność powietrza	< 100 %
Zakres ustawień dla czasu spłukiwania	4 / 8 / 12 s

Uwagi dotyczące dostawy

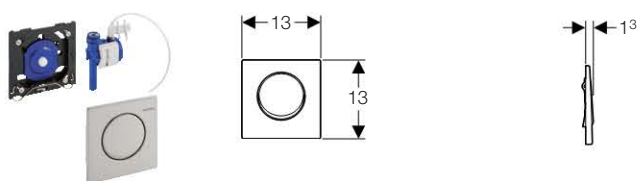
- Przycisk spłuczki
- Sterownik pneumatyczny, zamontowany na ramie montażowej
- Zawór pneumatyczny
- Materiał mocujący

Informacje dot. zamówienia

Art. Nr.	Kolor
116.012.11.1	biały-alpin
116.012.21.1	chrom błyszczący
116.012.46.1	chrom matowy



Pneumatyczny zawór spłukujący Geberit do pisuaru, ręczny, Mambo



Geberit
Urinal control (manual)
US10022-2009/1221
www.well-online.eu



Zastosowanie

- Do montażu w skrzynce montażowej pisuaru
- Do ręcznego uruchamiania spłukiwania pisuarów
- Do montażu w elementach instalacyjnych pisuarów z uruchamianiem z przodu
- Do montażu w elementach instalacyjnych pisuarów z uruchamianiem z góry

Charakterystyka

- Ręczny przycisk spłukiwania
- Nie wymaga użycia siły
- Puszczanie przycisku rozpoczyna spłukiwanie
- Ustawianie czasu spłukiwania za pomocą dysz powietrza (pneumatycznie)
- Przycisk uruchamiający ze stali nierdzewnej, z rygłem zabezpieczającym

Informacje dot. produktu

Siła nacisku	< 12 N
Przepływ / 1 bar bez ogranicznika przepływu	0,3 l/s
Przepływ / 1 bar z ogranicznikiem przepływu	0,24 l/s
Ciśnienie robocze	1–8 bar
Maksymalne ciśnienie próbne wody	16 bar
Maksymalne ciśnienie próbne powietrza/gazu obojętnego	3 bar
Maksymalna temperatura robocza wody	30 °C
Względna wilgotność powietrza	< 100 %
Zakres ustawień dla czasu spłukiwania	4 / 8 / 12 s

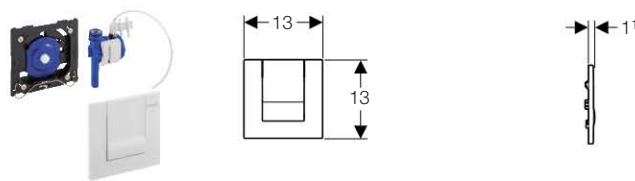
Uwagi dotyczące dostawy

- Przycisk spłuczki
- Sterownik pneumatyczny, zamontowany na ramie montażowej
- Zawór pneumatyczny
- Materiał mocujący

Informacje dot. zamówienia

Art. Nr.	Kolor
116.013.FW.1	stal nierdzewna

Pneumatyczny zawór spłukujący Geberit do pisuaru, ręczny, Tango



Geberit
Urinal control (manual)
US10022-2009/1221
www.well-online.eu



Zastosowanie

- Do montażu w skrzynce montażowej pisuaru
- Do ręcznego uruchamiania spłukiwania pisuarów
- Do montażu w elementach instalacyjnych pisuarów z uruchamianiem z przodu
- Do montażu w elementach instalacyjnych pisuarów z uruchamianiem z góry

Charakterystyka

- Ręczny przycisk spłukiwania
- Nie wymaga użycia siły
- Puszczanie przycisku rozpoczyna spłukiwanie
- Ustawianie czasu spłukiwania za pomocą dysz powietrza (pneumatycznie)
- Przycisk uruchamiający z metalu, z rygłem zabezpieczającym

Informacje dot. produktu

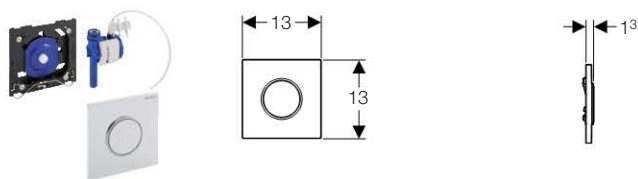
Siła nacisku	< 12 N
Przepływ / 1 bar bez ogranicznika przepływu	0,3 l/s
Przepływ / 1 bar z ogranicznikiem przepływu	0,24 l/s
Ciśnienie robocze	1–8 bar
Maksymalne ciśnienie próbne wody	16 bar
Maksymalne ciśnienie próbne powietrza/gazu obojętnego	3 bar
Maksymalna temperatura robocza wody	30 °C
Względna wilgotność powietrza	< 100 %
Zakres ustawień dla czasu spłukiwania	4 / 8 / 12 s

Uwagi dotyczące dostawy

- Przycisk spłuczki
- Sterownik pneumatyczny, zamontowany na ramie montażowej
- Zawór pneumatyczny
- Materiał mocujący

Informacje dot. zamówienia

Art. Nr.	Kolor
116.014.11.1	biały-alpin
116.014.21.1	chrom błyszczący
116.014.46.1	chrom matowy

Pneumatyczny zawór spłukujący Geberit do pisuaru, ręczny, Sigma10**Zastosowanie**

- Do montażu w skrzynce montażowej pisuaru
- Do ręcznego uruchamiania spłukiwania pisuarów
- Do montażu w elementach instalacyjnych pisuarów z uruchamianiem z przodu
- Do montażu w elementach instalacyjnych pisuarów z uruchamianiem z góry

Charakterystyka

- Ręczny przycisk spłukiwania
- Nie wymaga użycia siły
- Puszczanie przycisku rozpoczyna spłukiwanie
- Ustawianie czasu spłukiwania za pomocą dysz powietrza (pneumatycznie)
- Przycisk uruchamiający z tworzywa sztucznego, z rygłem zabezpieczającym

Informacje dot. produktu

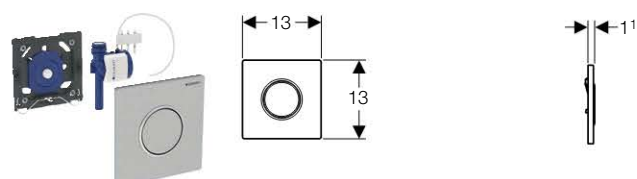
Siła nacisku	< 12 N
Przepływ / 1 bar bez ogranicznika przepływu	0,3 l/s
Przepływ / 1 bar z ogranicznikiem przepływu	0,24 l/s
Ciśnienie robocze	1–8 bar
Maksymalne ciśnienie próbne wody	16 bar
Maksymalne ciśnienie próbne powietrza/gazu obojętnego	3 bar
Maksymalna temperatura robocza wody	30 °C
Względna wilgotność powietrza	< 100 %
Zakres ustawień dla czasu spłukiwania	4 / 8 / 12 s

Uwagi dotyczące dostawy

- Przycisk spłuczki
- Sterownik pneumatyczny, zamontowany na ramie montażowej
- Zawór pneumatyczny
- Materiał mocujący

Informacje dot. zamówienia

Art. Nr.	Kolor
116.015.KH.1	chrom błyszczący / chrom matowy / chrom błyszczący
116.015.KJ.1	biały / chrom błyszczący / biały
116.015.KK.1	biały / połacany / biały
116.015.KL.1	biały / chrom matowy / chrom matowy
116.015.KM.1	czarny / chrom błyszczący / czarny
116.015.KN.1	chrom matowy / chrom błyszczący / chrom matowy

Pneumatyczny zawór spłukujący Geberit do pisuaru, ręczny, Sigma10**Zastosowanie**

- Do montażu w skrzynce montażowej pisuaru dla armatury ukrytej
- Do ręcznego uruchamiania spłukiwania pisuarów
- Do montażu w elementach instalacyjnych pisuarów z uruchamianiem z przodu
- Do montażu w elementach instalacyjnych pisuarów z uruchamianiem z góry

Charakterystyka

- Ręczny przycisk spłukiwania
- Nie wymaga użycia siły
- Puszczanie przycisku rozpoczyna spłukiwanie
- Ustawianie czasu spłukiwania za pomocą dysz powietrza (pneumatycznie)
- Przycisk uruchamiający ze stali nierdzewnej, z rygłem zabezpieczającym

Informacje dot. produktu

Siła nacisku	< 12 N
Przepływ / 1 bar bez ogranicznika przepływu	0,3 l/s
Przepływ / 1 bar z ogranicznikiem przepływu	0,24 l/s
Ciśnienie robocze	1–8 bar
Maksymalne ciśnienie próbne wody	16 bar
Maksymalne ciśnienie próbne powietrza/gazu obojętnego	3 bar
Maksymalna temperatura robocza wody	30 °C
Względna wilgotność powietrza	< 100 %
Zakres ustawień dla czasu spłukiwania	4 / 8 / 12 s
Przepływ obliczeniowy	0,3 l/s

Uwagi dotyczące dostawy

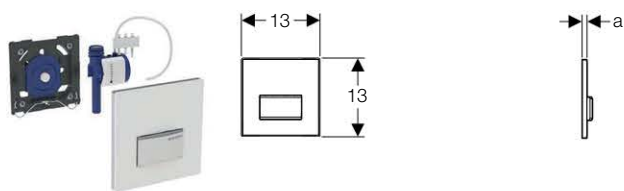
- Przycisk spłuczki
- Sterownik pneumatyczny, zamontowany na ramie montażowej
- Zawór pneumatyczny
- Materiał mocujący

Informacje dot. zamówienia

Art. Nr.	Kolor
116.015.SN.1	stal nierdzewna/polerowana/szczotkowana



Pneumatyczny zawór spłukujący Geberit do pisuaru, ręczny, Sigma50



Geberit
Urinal control (manual)
US10022-00091221
www.well-online.eu



Zastosowanie

- Do ręcznego uruchamiania spłukiwania pisuarów
- Do montażu w elementach instalacyjnych pisuarów z uruchamianiem z przodu
- Do montażu w elementach instalacyjnych pisuarów z uruchamianiem z góry
- Do montażu w skrzynce montażowej pisuaru dla armatury ukrytej

Charakterystyka

- Ręczny przycisk spłukiwania
- Nie wymaga użycia siły
- Puszczanie przycisku rozpoczyna spłukiwanie
- Ustawianie czasu spłukiwania za pomocą dysz powietrza (pneumatycznie)
- Przycisk uruchamiający z metalu, z rygłem zabezpieczającym

Informacje dot. produktu

Siła nacisku	< 12 N
Przepływ / 1 bar bez ogranicznika przepływu	0,3 l/s
Przepływ / 1 bar z ogranicznikiem przepływu	0,24 l/s
Ciśnienie robocze	1–8 bar
Maksymalne ciśnienie próbne wody	16 bar
Maksymalne ciśnienie próbne powietrza/gazu obojętnego	3 bar
Maksymalna temperatura robocza wody	30 °C
Względna wilgotność powietrza	< 100 %
Zakres ustawień dla czasu spłukiwania	4 / 8 / 12 s
Przepływ obliczeniowy	0,3 l/s

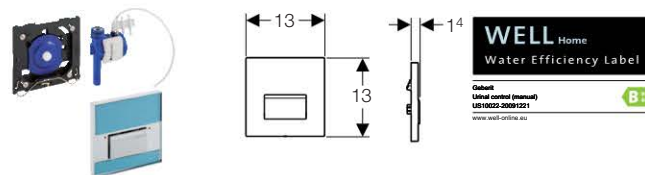
Uwagi dotyczące dostawy

- Przycisk spłuczki
- Sterownik pneumatyczny, zamontowany na ramie montażowej
- Zawór pneumatyczny
- Materiał mocujący

Informacje dot. zamówienia

Art. Nr.	Kolor
116.016.11.5	biały-alpin
116.016.DW.5	czarny RAL 9005
116.016.EP.5	pergamon
116.016.SC.5	szkło białe, wzór
116.016.SD.5	szkło dymione lustrzane
116.016.SE.5	zielone szkło satynowane
116.016.SQ.5	szkło umbra
116.016.GH.5	chrom szczotkowany
116.016.00.5	uniwersalny

Pneumatyczny zawór spłukujący Geberit do pisuaru, ręczny, Sigma50, uniwersalny



Geberit
Urinal control (manual)
US10022-00091221
www.well-online.eu



Zastosowanie

- Do ręcznego uruchamiania spłukiwania pisuarów
- Do montażu w elementach instalacyjnych pisuarów z uruchamianiem z przodu
- Do montażu w elementach instalacyjnych pisuarów z uruchamianiem z góry
- Do montażu w skrzynce montażowej pisuaru

Charakterystyka

- Ręczny przycisk spłukiwania
- Nie wymaga użycia siły
- Puszczanie przycisku rozpoczyna spłukiwanie
- Ustawianie czasu spłukiwania za pomocą dysz powietrza (pneumatycznie)
- Przycisk uruchamiający z metalu, z rygłem zabezpieczającym

Informacje dot. produktu

Siła nacisku	< 12 N
Przepływ / 1 bar bez ogranicznika przepływu	0,3 l/s
Przepływ / 1 bar z ogranicznikiem przepływu	0,24 l/s
Ciśnienie robocze	1–8 bar
Maksymalne ciśnienie próbne wody	16 bar
Maksymalne ciśnienie próbne powietrza/gazu obojętnego	3 bar
Maksymalna temperatura robocza wody	30 °C
Względna wilgotność powietrza	< 100 %
Zakres ustawień dla czasu spłukiwania	4 / 8 / 12 s

Uwagi dotyczące dostawy

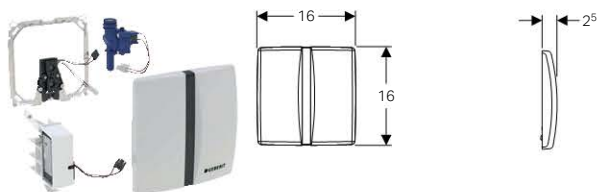
- Przycisk spłuczki
- Sterownik pneumatyczny, zamontowany na ramie montażowej
- Zawór pneumatyczny
- Materiał mocujący

Informacje dot. zamówienia

Art. Nr.	Opis
116.016.00.1	Pneumatyczny zawór spłukujący Geberit do pisuaru, ręczny, Sigma50, uniwersalny

Systemy spłukiwania pisuarów Basic

Elektroniczny zawór spłukujący Geberit do pisuaru, zasilanie 230V



Zastosowanie

- Do montażu w skrzynce montażowej pisuaru dla armatury ukrytej
- Do automatycznego uruchamiania spłukiwania pisuarów
- Do montażu w elementach instalacyjnych pisuarów z uruchamianiem z przodu
- Nie nadaje się do montażu w elemencie instalacyjnym pisuaru Joly z boczną obudową podtynkową
- Nie nadaje się do montażu w elementach instalacyjnych pisuarów z uruchamianiem z góry
- Do zastosowania z elementem montażowym Geberit DuofixBasic o nr art. 111.665.00.5

Charakterystyka

- Automatyczne uruchamianie spłukiwania, regulowane przez użytkownika
- Czujnik podczerwieni z funkcją wyłumienia tła
- Gotowe do działania po podłączeniu zasilania
- Uruchamianie na wypadek przerw w dopływie prądu
- Możliwe dokonanie i wybór ustawień uruchamiania spłukiwania za pomocą pilota Geberit Service-Handy
- Możliwość dezaktywacji za pomocą pilota Geberit Clean Handy
- Dynamiczne dostosowanie czasu spłukiwania
- Zasilanie z sieci
- Osłona z metalu, z rygłem zabezpieczającym

Informacje dot. produktu

Napięcie znamionowe	110–240 V AC
Częstotliwość sieciowa	50–60 Hz
Pobór mocy	< 0,5 W
Napięcie robocze	4,5 V DC
Stopień ochrony	IP45
Przepływ / 1 bar bez ogranicznika przepływu	0,3 l/s
Przepływ / 1 bar z ogranicznikiem przepływu	0,22 l/s
Ciśnienie robocze	1–8 bar
Maksymalne ciśnienie próbne wody	16 bar
Maksymalne ciśnienie próbne powietrza/gazu obojętnego	3 bar
Maksymalna temperatura robocza wody	30 °C
Względna wilgotność powietrza	< 100 %
Ustawienie fabryczne czasu spłukiwania	4 s
Zakres ustawień dla czasu spłukiwania	3–15 s
Ustawienie fabryczne czasu przebywania	7 s
Zakres ustawień dla czasu przebywania	3–15 s
Ustawienie fabryczne spłukiwania okresowego	24 h
Zakres ustawień spłukiwania okresowego	1–168 h
Przepływ obliczeniowy	0,3 l/s

Uwagi dotyczące dostawy

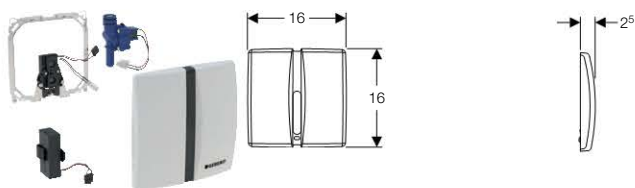
- Osłona z okienkiem czujnika podczerwieni
- Sterownik na podczerwień, zamontowany na ramie montażowej
- Zasilacz
- Zawór elektromagnetyczny
- Materiał mocujący

Informacje dot. zamówienia

Art. Nr.	Kolor
115.802.11.5	biały-alpin
115.802.46.5	chrom matowy



Elektroniczny zawór spłukujący Geberit do pisuaru, zasilanie bateryjne



Zastosowanie

- Do montażu w skrzynce montażowej pisuaru dla armatury ukrytej
- Do automatycznego uruchamiania spłukiwania pisuarów
- Do montażu w elementach instalacyjnych pisuarów z uruchamianiem z przodu
- Nie nadaje się do montażu w elemencie instalacyjnym pisuaru Joly z boczną obudową podtylnkową
- Nie nadaje się do montażu w elementach instalacyjnych pisuarów z uruchamianiem z góry
- Do zastosowania z elementem montażowym Geberit DuofixBasic o nr art. 111.665.00.5

Charakterystyka

- Automatyczne uruchamianie spłukiwania, regulowane przez użytkownika
- Czujnik podczerwiieni z funkcją wyłumienia tła
- Zasilane na baterie
- Ostrzeżenie przy słabej baterii
- Wskaźnik LED pojemności baterii
- Możliwe dokonanie i wybór ustawień uruchamiania spłukiwania za pomocą pilota Geberit Service-Handy
- Możliwość dezaktywacji za pomocą pilota Geberit Clean Handy
- Dynamiczne dostosowanie czasu spłukiwania
- Osłona z metalu, z rygłem zabezpieczającym

Informacje dot. produktu

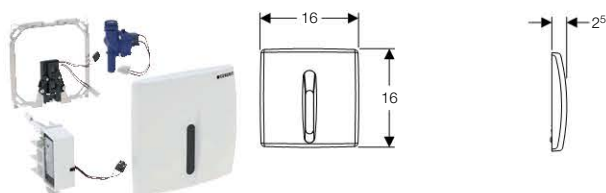
Napięcie robocze	3 V DC
Pobór mocy	< 0,5 W
Stopień ochrony	IP45
Typ baterii	Lit. 1,5 V (AA)
Żywotność baterii litowej	~ 2 lata
Żywotność baterii alkalicznej	~ 1,5 roku
Przepływ / 1 bar bez ogranicznika przepływu	0,3 l/s
Przepływ / 1 bar z ogranicznikiem przepływu	0,22 l/s
Ciśnienie robocze	1–8 bar
Maksymalne ciśnienie próbne wody	16 bar
Maksymalne ciśnienie próbne powietrza/gazu obojętnego	3 bar
Maksymalna temperatura robocza wody	30 °C
Względna wilgotność powietrza	< 100 %
Ustawienie fabryczne czasu spłukiwania	4 s
Zakres ustawień dla czasu spłukiwania	3–15 s
Ustawienie fabryczne czasu przebywania	7 s
Zakres ustawień dla czasu przebywania	3–15 s
Ustawienie fabryczne spłukiwania okresowego	24 h
Zakres ustawień spłukiwania okresowego	1–168 h
Przepływ obliczeniowy	0,3 l/s

Uwagi dotyczące dostawy

- Osłona z okienkiem czujnika podczerwiieni
- Sterownik na podczerwień, zamontowany na ramie montażowej
- Gniazdo baterii
- 2 baterie litowe
- Zawór elektromagnetyczny
- Materiał mocujący

Informacje dot. zamówienia

Art. Nr.	Kolor
115.804.11.5	biały-alpin
115.804.46.5	chrom matowy

Elektroniczny zawór spłukujący Geberit do pisuaru, zasilanie 230V**Zastosowanie**

- Do montażu w skrzynce montażowej pisuaru dla armatury ukrytej
- Do automatycznego uruchamiania spłukiwania pisuarów
- Do montażu w elementach instalacyjnych pisuarów z uruchamianiem z przodu
- Nie nadaje się do montażu w elemencie instalacyjnym pisuaru Joly z boczną obudową podtylnkową
- Nie nadaje się do montażu w elementach instalacyjnych pisuarów z uruchamianiem z góry
- Do zastosowania z elementem montażowym Geberit DuofixBasic o nr art. 111.665.00.5

Charakterystyka

- Automatyczne uruchamianie spłukiwania, regulowane przez użytkownika
- Czujnik podczerwieni z funkcją wytlumienia tła
- Gotowe do działania po podłączeniu zasilania
- Uruchamianie na wypadek przerw w dopływie prądu
- Możliwe dokonanie i wybór ustawień uruchamiania spłukiwania za pomocą pilota Geberit Service-Handy
- Możliwość dezaktywacji za pomocą pilota Geberit Clean Handy
- Dynamiczne dostosowanie czasu spłukiwania
- Zasilanie z sieci
- Płytką przykrywająca z tworzywa sztucznego, z rygłem zabezpieczającym

Informacje dot. produktu

Napięcie znamionowe	110–240 V AC
Częstotliwość sieciowa	50–60 Hz
Pobór mocy	< 0,5 W
Napięcie robocze	4,5 V DC
Stopień ochrony	IP45
Przepływ / 1 bar bez ogranicznika przepływu	0,3 l/s
Przepływ / 1 bar z ogranicznikiem przepływu	0,22 l/s
Ciśnienie robocze	1–8 bar
Maksymalne ciśnienie próbne wody	16 bar
Maksymalne ciśnienie próbne powietrza/gazu obojętnego	3 bar
Maksymalna temperatura robocza wody	30 °C
Względna wilgotność powietrza	< 100 %
Ustawienie fabryczne czasu spłukiwania	4 s
Zakres ustawień dla czasu spłukiwania	3–15 s
Ustawienie fabryczne czasu przebywania	7 s
Zakres ustawień dla czasu przebywania	3–15 s
Ustawienie fabryczne spłukiwania okresowego	24 h
Zakres ustawień spłukiwania okresowego	1–168 h
Przepływ obliczeniowy	0,3 l/s

Uwagi dotyczące dostawy

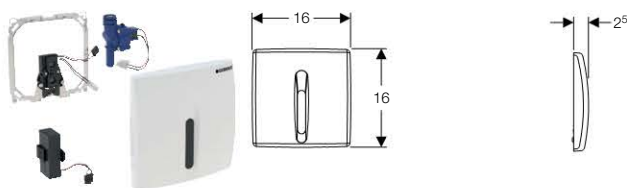
- Osłona z okienkiem czujnika podczerwieni
- Sterownik na podczerwień, zamontowany na ramie montażowej
- Zasilacz
- Zawór elektromagnetyczny
- Materiał mocujący

Informacje dot. zamówienia

Art. Nr.	Kolor
115.817.11.5	biały-alpin
115.817.46.5	chrom matowy



Elektroniczny zawór spłukujący Geberit do pisuaru, zasilanie bateryjne



Zastosowanie

- Do montażu w skrzynce montażowej pisuaru dla armatury ukrytej
- Do automatycznego uruchamiania spłukiwania pisuarów
- Do montażu w elementach instalacyjnych pisuarów z uruchamianiem z przodu
- Nie nadaje się do montażu w elemencie instalacyjnym pisuaru Joly z boczną obudową podtynkową
- Nie nadaje się do montażu w elementach instalacyjnych pisuarów z uruchamianiem z góry
- Do zastosowania z elementem montażowym Geberit DuofixBasic o nr art. 111.665.00.5

Charakterystyka

- Zasilane na baterie
- Automatyczne uruchamianie spłukiwania, regulowane przez użytkownika
- Czujnik podczerwienu z funkcją wyłumienia tła
- Wskaźnik LED pojemności baterii
- Ostrzeżenie przy słabej baterii
- Możliwe dokonanie i wybór ustawień uruchamiania spłukiwania za pomocą pilota Geberit Service-Handy
- Możliwość dezaktywacji za pomocą pilota Geberit Clean Handy
- Dynamiczne dostosowanie czasu spłukiwania
- Płytką przykrywająca z tworzywa sztucznego, z rygłem zabezpieczającym

Informacje dot. produktu

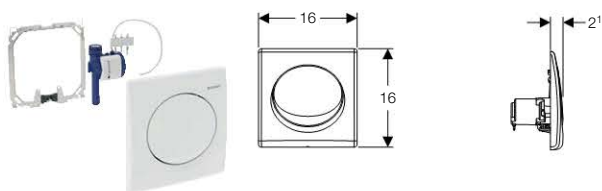
Napięcie robocze	3 V DC
Pobór mocy	< 0,5 W
Stopień ochrony	IP45
Typ baterii	Lit. 1,5 V (AA)
Żywotność baterii litowej	~ 2 lata
Żywotność baterii alkalicznej	~ 1,5 roku
Przepływ / 1 bar bez ogranicznika przepływu	0,3 l/s
Przepływ / 1 bar z ogranicznikiem przepływu	0,22 l/s
Ciśnienie robocze	1–8 bar
Maksymalne ciśnienie próbne wody	16 bar
Maksymalne ciśnienie próbne powietrza/gazu obojętnego	3 bar
Maksymalna temperatura robocza wody	30 °C
Względna wilgotność powietrza	< 100 %
Ustawienie fabryczne czasu spłukiwania	4 s
Zakres ustawień dla czasu spłukiwania	3–15 s
Ustawienie fabryczne czasu przebywania	7 s
Zakres ustawień dla czasu przebywania	3–15 s
Ustawienie fabryczne spłukiwania okresowego	24 h
Zakres ustawień spłukiwania okresowego	1–168 h
Przepływ obliczeniowy	0,3 l/s

Uwagi dotyczące dostawy

- Osłona z okienkiem czujnika podczerwienu
- Sterownik na podczerwień, zamontowany na ramie montażowej
- Gniazdo baterii
- 2 baterie litowe
- Zawór elektromagnetyczny
- Materiał mocujący

Informacje dot. zamówienia

Art. Nr.	Kolor
115.818.11.5	biały-alpin
115.818.46.5	chrom matowy

Pneumatyczny zawór spłukujący Geberit do pisuaru, ręczny, Samba**Zastosowanie**

- Do montażu w skrzynce montażowej pisuaru dla armatury ukrytej
- Do ręcznego uruchamiania spłukiwania pisuarów
- Do montażu w elementach instalacyjnych pisuarów z uruchamianiem z przodu
- Do zastosowania z elementem montażowym Geberit DuofixBasic o nr art. 111.665.00.5

Charakterystyka

- Ręczny przycisk spłukiwania
- Nie wymaga użycia siły
- Puszczanie przycisku rozpoczyna spłukiwanie
- Przycisk uruchamiający z tworzywa sztucznego, z rygłem zabezpieczającym
- Ustawianie czasu spłukiwania za pomocą dysz powietrza (pneumatycznie)

Informacje dot. produktu

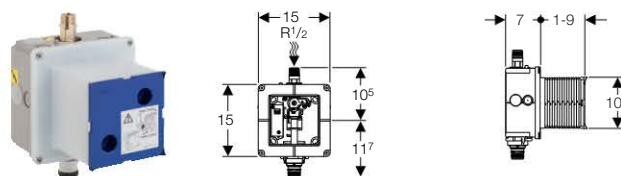
Siła nacisku	15 N
Przepływ / 1 bar bez ogranicznika przepływu	0,3 l/s
Przepływ / 1 bar z ogranicznikiem przepływu	0,22 l/s
Ciśnienie robocze	1–8 bar
Maksymalne ciśnienie próbne wody	16 bar
Maksymalne ciśnienie próbne powietrza/gazu obojętnego	3 bar
Maksymalna temperatura robocza wody	30 °C
Względna wilgotność powietrza	< 100 %
Zakres ustawień dla czasu spłukiwania	4 / 8 / 12 s
Przepływ obliczeniowy	0,3 l/s

Uwagi dotyczące dostawy

- Przycisk spłuczki
- Sterownik pneumatyczny, zamontowany na ramie montażowej
- Zawór pneumatyczny
- Materiał mocujący

Informacje dot. zamówienia

Art. Nr.	Kolor
115.820.11.5	biały-alpin
115.820.46.5	chrom matowy

Akcesoria**Uniwersalna skrzynka montażowa zaworów do pisuarów****Zastosowanie**

- Do montażu podtynkowego w ścianie pełnej
- Do mocowania urządzeń sterujących na podczerwień lub pneumatycznych z płytką o wielkości 13 x 13 cm

Charakterystyka

- Przyłącze wody od góry na środku
- Przyłącze wody 1/2", typu MeplaFix
- Przyłącze wody montowane bez użycia narzędzi
- Przyłącze wody z uszczelnieniem radialnym
- Zawór odcinający z dławikiem, zamontowany
- Zamontowana rura osłonowa do płukania przewodu
- Zacisk przyłącza elektrycznego na wyposażeniu
- Obudowa ochronna zabezpiecza otwór serwisowy przez wilgocią i zabrudzeniem
- Obudowa ochronna otworu serwisowego z możliwością przycięcia

Informacje dot. produktu

Przepływ / 1 bar bez ogranicznika przepływu	0,3 l/s
Przepływ / 1 bar z ogranicznikiem przepływu	0,24 l/s
Ciśnienie robocze	1–8 bar
Maksymalne ciśnienie próbne wody	16 bar
Względna wilgotność powietrza	95 %
Maksymalna temperatura robocza wody	30 °C

Uwagi dotyczące dostawy

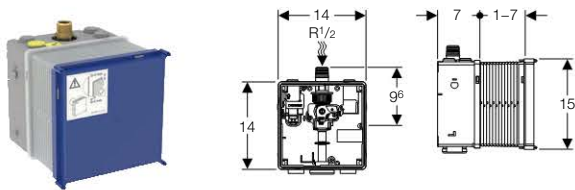
- Obudowa podtynkowa, zawór odcinający z dławikiem, rura osłonowa i zacisk przyłącza elektrycznego
- Obudowa ochronna z pokrywą
- Przyłącze wody Rp1/2"

Informacje dot. zamówienia

Art. Nr.	Opis
116.001.00.1	Uniwersalna skrzynka montażowa zaworów do pisuarów



Uniwersalna skrzynka montażowa zaworów do pisuarów, Basic Nowość



Zastosowanie

- Do montażu podtynkowego w ścianach pełnych lub z płyty gipsowej
- Do mocowania systemów spłukiwania do podtynkowych, ciśnieniowych zaworów spłukujących
- Do montażu podtynkowego w zabudowie mokrej lub suchej
- Do montażu elektronicznych lub pneumatycznych systemów spłukiwania pisuarów Geberit, z płytą przykrywającą 16 x 16 cm

Charakterystyka

- Wstępnie zamontowany moduł wodny
- Przygotowane przyłącze elektryczne
- Obudowa ochronna z możliwością przycięcia

Informacje dot. produktu

Przepływ / 1 bar bez ogranicznika przepływu	0,3 l/s
Przepływ / 1 bar z ogranicznikiem przepływu	0,22 l/s
Ciśnienie robocze	1–8 bar
Maksymalne ciśnienie próbne wody	16 bar
Względna wilgotność powietrza	95 %
Maksymalna temperatura robocza wody	30 °C

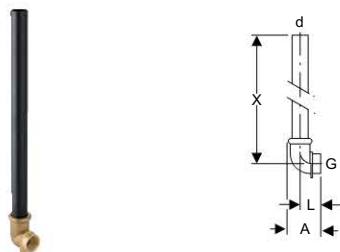
Uwagi dotyczące dostawy

- Skrzynka montażowa łącznie z filtrem, zaworem odcinającym, zaworem dławikowym, połączeniem bagnetowym zaworu elektromagnetycznego lub pneumatycznego
- Element ochronny
- Pokrywa ochronna
- Uszczelka
- Złączka do przyłącza wody

Informacje dot. zamówienia

Art. Nr.	Opis
115.801.00.5	Uniwersalna skrzynka montażowa zaworów do pisuarów, Basic

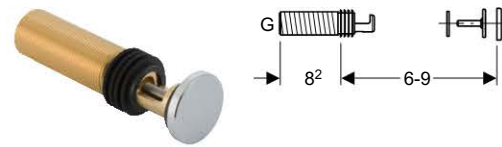
Rura spłukująca PE do pisuaru podtynkowa



Informacje dot. zamówienia

Art. Nr.	Opis
119.703.16.1	Rura spłukująca PE do pisuaru podtynkowa

Króciec przyłączeniowy do pisuaru



Zastosowanie

- Do przyłączenia pisuaru

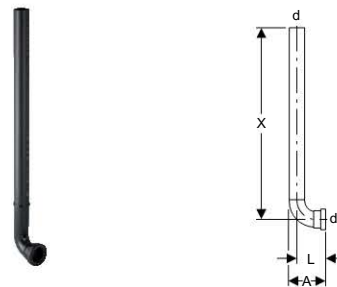
Charakterystyka

- Mosiężna końcówka wlotu wody

Informacje dot. zamówienia

Art. Nr.	G	Kolor
119.692.21.1	1	chrom błyszczący

Rura spłukująca PE do pisuaru podtynkowa



Informacje dot. zamówienia

Art. Nr.	Opis
119.704.16.1	Rura spłukująca PE do pisuaru podtynkowa

Króciec przyłączeniowy pisuaru



Zastosowanie

- Do przyłączenia pisuaru

Informacje dot. produktu

Materiał	PE
----------	----

Uwagi dotyczące dostawy

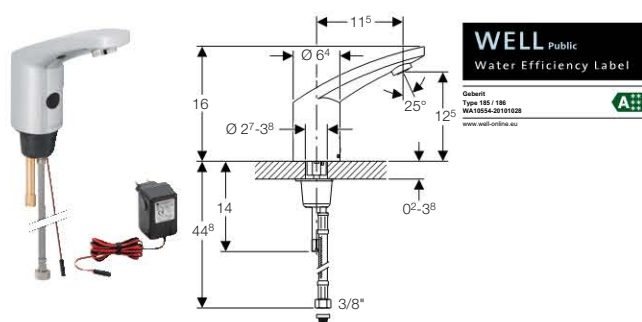
- Uszczelka

Informacje dot. zamówienia

Art. Nr.	d mm	di mm	Kolor
152.489.16.1	32	35	czarny

Baterie elektroniczne stojące

Elektroniczna bateria umywalkowa Geberit Typ 185 bez mieszacza



Zastosowanie

- Do podłączenia wody zimnej lub zmieszanej
- Do poboru wody
- Do zastosowania półpublicznego i publicznego
- Do montażu w umywalce lub płycie roboczej

Charakterystyka

- Brak możliwości zmiany temperatury
- Czujnik użytkownika na podczerwień
- Uruchamiane automatycznie
- Samoregulujące sterowanie na podczerwień
- Wandalooodporne
- Funkcje ustawiane i sprawdzane za pomocą pilota serwisowego Service Handy
- Możliwe wyłączenie splukiwania za pomocą Clean-Handy
- Ograniczanie strumienia za pomocą regulatora
- Możliwość ustawienia programu oszczędzania wody
- Możliwość ustawienia programu splukiwania okresowego
- Wbudowany zawór zwrotny
- Zasilanie z sieci

Informacje dot. produktu

Materiał	Mosiądz chromowany
Ustawienie fabryczne dystansu aktywacji	16–19 cm
Zakres ustawień dystansu aktywacji	5–33 cm
Temperatura otoczenia	1–40 °C
Ciśnienie robocze	0,5–8 bar
Maksymalna krótkotrwała temperatura robocza wody	90 °C
Przepływ / 3 bar	6 l/min
Częstotliwość sieciowa	50 Hz
Napięcie znamionowe	230 V prąd zmienny
Napięcie robocze	12 V AC
Maksymalna temperatura robocza z wodą zmieszaną	45 °C

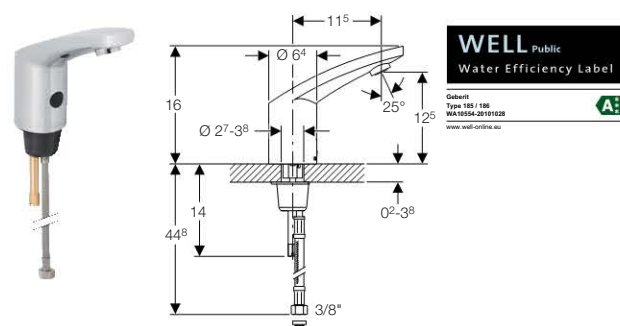
Uwagi dotyczące dostawy

- Wężyk stalowy R 3/8"
- Filtr koszykowy
- Klucz do regulatora strumienia
- 1,5 m przewodu przyłączeniowego
- Zasilacz
- Materiał mocujący
- Nie zawiera: Zasilacz art. nr. 241.631.00.1

Informacje dot. zamówienia

Art. Nr.	Kolor
116.135.21.1	chrom błyszczący

Elektroniczna bateria umywalkowa Geberit Typ 185 bez mieszacza, zasilanie bateryjne



Zastosowanie

- Do podłączenia wody zimnej lub zmieszanej
- Do poboru wody
- Do zastosowania półpublicznego i publicznego
- Do montażu w umywalce lub płycie roboczej

Charakterystyka

- Brak możliwości zmiany temperatury
- Czujnik użytkownika na podczerwień
- Uruchamiane automatycznie
- Samoregulujące sterowanie na podczerwień
- Wandalooodporne
- Funkcje ustawiane i sprawdzane za pomocą pilota serwisowego Service Handy
- Możliwe wyłączenie splukiwania za pomocą Clean-Handy
- Ograniczanie strumienia za pomocą regulatora
- Możliwość ustawienia programu oszczędzania wody
- Możliwość ustawienia programu splukiwania okresowego
- Wbudowany zawór zwrotny
- Zasilanie z baterii
- Bateria wystarcza na ok. 200000 uruchomień
- Ostrzeżenie przy słabej baterii
- Możliwość ustawienia trybu oszczędzania energii

Informacje dot. produktu

Materiał	Mosiądz chromowany
Ustawienie fabryczne dystansu aktywacji	16–19 cm
Zakres ustawień dystansu aktywacji	5–33 cm
Temperatura otoczenia	1–40 °C
Ciśnienie robocze	0,5–8 bar
Maksymalna krótkotrwała temperatura robocza wody	90 °C
Przepływ / 3 bar	6 l/min
Napięcie robocze	6 V DC
Typ baterii	CR - P2 (6 V)
Maksymalna temperatura robocza z wodą zmieszaną	45 °C

Uwagi dotyczące dostawy

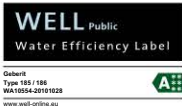
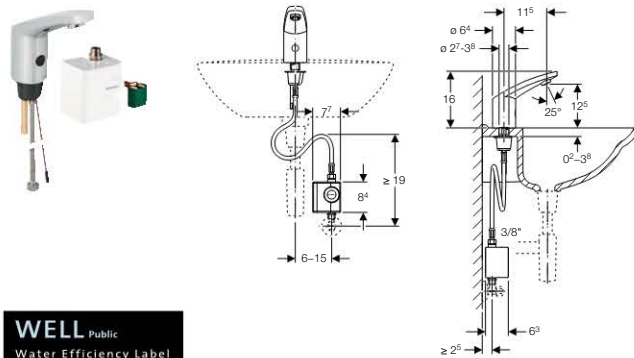
- Wężyk stalowy R 3/8"
- Filtr koszykowy
- Bateria 6 V
- Klucz do regulatora strumienia
- Materiał mocujący

Informacje dot. zamówienia

Art. Nr.	Kolor
116.235.21.1	chrom błyszczący



Elektroniczna bateria umywalkowa Geberit Typ 185 bez mieszacza, zasilanie generatorowe



Zastosowanie

- Do podłączenia wody zimnej lub zmieszanej
- Do poboru wody
- Do zastosowania półpublicznego i publicznego
- Do montażu w umywalce lub płycie roboczej

Charakterystyka

- Brak możliwości zmiany temperatury
- Czujnik użytkownika na podczerwień
- Uruchamiane automatycznie
- Samoregulujące sterowanie na podczerwień
- Wandalooodporne
- Funkcje ustawiane i sprawdzane za pomocą pilota serwisowego Service Handy
- Możliwe wyłączenie splukiwania za pomocą Clean-Handy
- Ograniczanie strumienia za pomocą regulatora
- Możliwość ustawienia programu oszczędzania wody
- Możliwość ustawienia programu splukiwania okresowego
- Wbudowany zawór zwrotny
- Zasilanie przez generator i akumulator
- Zasilanie samowystarczalne

Informacje dot. produktu

Materiał	Mosiądz chromowany
Ustawienie fabryczne dystansu aktywacji	16–19 cm
Zakres ustawień dystansu aktywacji	5–33 cm
Temperatura otoczenia	1–40 °C
Ciśnienie robocze	0,5–8 bar
Maksymalna krótkotrwała temperatura robocza wody	90 °C
Przepływ / 3 bar	6 l/min
Maksymalna temperatura robocza wody	65 °C
Typ baterii	Li-ion (6,6 V)
Napięcie robocze	6,6 V DC

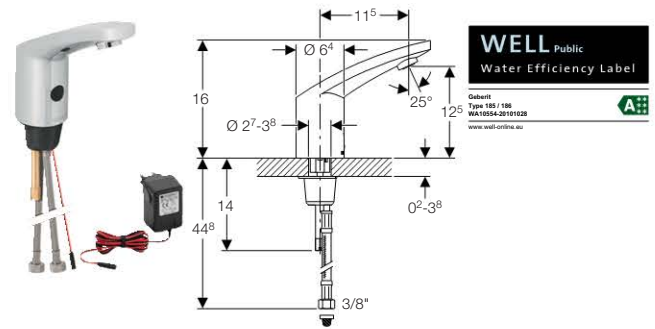
Uwagi dotyczące dostawy

- Jednostka generatora
- Złączka przejściowa do zaworu kąowego G 3/8
- Wężyk stalowy R 3/8"
- Filtr koszyczkowy
- Klucz do regulatora strumienia
- Materiał mocujący

Informacje dot. zamówienia

Art. Nr.	Kolor
116.335.21.1	chrom błyszczący

Elektroniczna bateria umywalkowa Geberit Typ 185 z mieszaczem wewnętrznym



Zastosowanie

- Do podłączenia wody zimnej i ciepłej
- Do poboru wody
- Do zastosowania półpublicznego i publicznego
- Do montażu w umywalce lub płycie roboczej

Charakterystyka

- Wstępne ustawienie temperatury przez wewnętrzny mieszacz
- Nie można ustawić samej ciepłej albo samej zimnej wody
- Czujnik użytkownika na podczerwień
- Uruchamiane automatycznie
- Samoregulujące sterowanie na podczerwień
- Wandalooodporne
- Funkcje ustawiane i sprawdzane za pomocą pilota serwisowego Service Handy
- Możliwe wyłączenie splukiwania za pomocą Clean-Handy
- Ograniczanie strumienia za pomocą regulatora
- Możliwość ustawienia programu oszczędzania wody
- Możliwość ustawienia programu splukiwania okresowego
- Wbudowany zawór zwrotny
- Zasilanie z sieci

Informacje dot. produktu

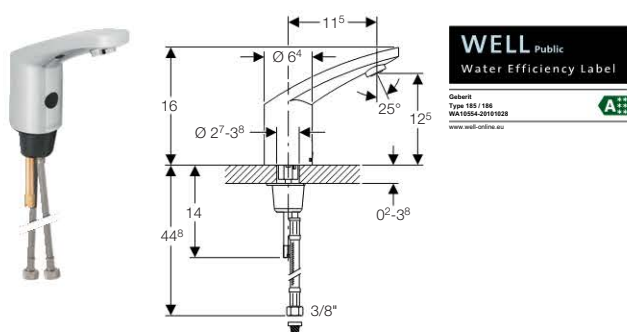
Różnice ciśnienia przy zimnej/ciepłej wodzie	≤ 1,5 bar
Materiał	Mosiądz chromowany
Ustawienie fabryczne dystansu aktywacji	16–19 cm
Zakres ustawień dystansu aktywacji	5–33 cm
Temperatura otoczenia	1–40 °C
Ciśnienie robocze	0,5–8 bar
Maksymalna krótkotrwała temperatura robocza wody	90 °C
Przepływ / 3 bar	6 l/min
Częstotliwość sieciowa	50 Hz
Napięcie znamionowe	230 V prąd zmienny
Napięcie robocze	12 V AC
Maksymalna temperatura robocza wody	65 °C

Uwagi dotyczące dostawy

- 2 wężyki stalowe R 3/8"
- 2 filtry koszyczkowe
- Klucz do regulatora strumienia
- 1,5 m przewodu przyłączeniowego
- Zasilacz
- Materiał mocujący
- Nie zawiera: Zasilacz art. nr. 241.631.00.1

Informacje dot. zamówienia

Art. Nr.	Kolor
116.145.21.1	chrom błyszczący

Elektroniczna bateria umywalkowa Geberit Typ 185 z mieszaczem wewnętrznym, zasilanie bateryjne**Zastosowanie**

- Do podłączenia wody zimnej i ciepłej
- Do poboru wody
- Do zastosowania półpublicznego i publicznego
- Do montażu w umywalce lub płycie roboczej

Charakterystyka

- Wstępne ustawienie temperatury przez wewnętrzny mieszacz
- Nie można ustawić samej ciepłej albo samej zimnej wody
- Czujnik użytkownika na podczerwień
- Uruchamiane automatycznie
- Samoregulujące sterowanie na podczerwień
- Wandalooodporne
- Funkcje ustawiane i sprawdzane za pomocą pilota serwisowego Service Handy
- Możliwe wyłączenie splukiwania za pomocą Clean-Handy
- Ograniczanie strumienia za pomocą regulatora
- Możliwość ustawienia programu oszczędzania wody
- Możliwość ustawienia programu splukiwania okresowego
- Wbudowany zawór zwrotny
- Zasilanie z baterii
- Bateria wystarcza na ok. 200000 uruchomień
- Ostrzeżenie przy słabej baterii
- Możliwość ustawienia trybu oszczędzania energii

Informacje dot. produktu

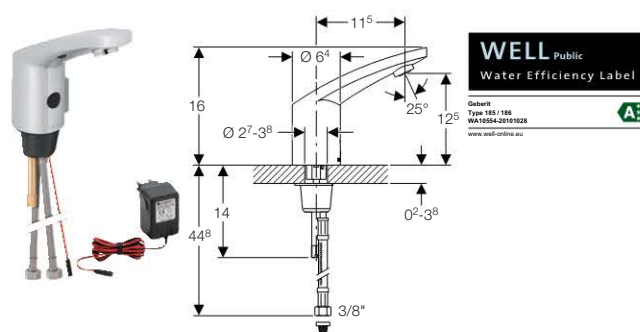
Różnice ciśnienia przy zimnej/ciepłej wodzie	≤ 1,5 bar
Materiał	Mosiądz chromowany
Ustawienie fabryczne dystansu aktywacji	16–19 cm
Zakres ustawień dystansu aktywacji	5–33 cm
Temperatura otoczenia	1–40 °C
Ciśnienie robocze	0,5–8 bar
Maksymalna krótkotrwała temperatura robocza wody	90 °C
Przepływ / 3 bar	6 l/min
Napięcie robocze	6 V DC
Typ baterii	CR - P2 (6 V)
Maksymalna temperatura robocza wody	65 °C

Uwagi dotyczące dostawy

- 2 wężyki stalowe R 3/8"
- 2 filtry koszyczkowe
- Bateria 6 V
- Klucz do regulatora strumienia
- Materiał mocujący

Informacje dot. zamówienia

Art. Nr.	Kolor
116.245.21.1	chrom błyszczący

Elektroniczna bateria umywalkowa Geberit Typ 185 z mieszaczem i pokrętle**Zastosowanie**

- Do podłączenia wody zimnej i ciepłej
- Do poboru wody
- Do zastosowania półpublicznego i publicznego
- Do montażu w umywalce lub płycie roboczej

Charakterystyka

- Zmiana temperatury za pomocą dźwigni mieszacza
- Nie można ustawić samej ciepłej albo samej zimnej wody
- Można limitować ilość wody gorącej
- Czujnik użytkownika na podczerwień
- Uruchamiane automatycznie
- Samoregulujące sterowanie na podczerwień
- Wandalooodporne
- Funkcje ustawiane i sprawdzane za pomocą pilota serwisowego Service Handy
- Możliwe wyłączenie splukiwania za pomocą Clean-Handy
- Ograniczanie strumienia za pomocą regulatora
- Możliwość ustawienia programu oszczędzania wody
- Możliwość ustawienia programu splukiwania okresowego
- Wbudowany zawór zwrotny
- Zasilanie z sieci

Informacje dot. produktu

Różnice ciśnienia przy zimnej/ciepłej wodzie	≤ 1,5 bar
Materiał	Mosiądz chromowany
Ustawienie fabryczne dystansu aktywacji	16–19 cm
Zakres ustawień dystansu aktywacji	5–33 cm
Temperatura otoczenia	1–40 °C
Ciśnienie robocze	0,5–8 bar
Maksymalna krótkotrwała temperatura robocza wody	90 °C
Przepływ / 3 bar	6 l/min
Częstotliwość sieciowa	50 Hz
Napięcie znamionowe	230 V prąd zmienny
Napięcie robocze	12 V AC
Maksymalna temperatura robocza wody	65 °C

Uwagi dotyczące dostawy

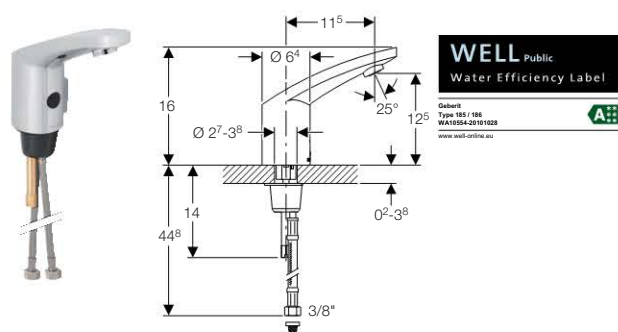
- 2 wężyki stalowe R 3/8"
- 2 filtry koszyczkowe
- Klucz do regulatora strumienia
- 1,5 m przewodu przyłączeniowego
- Zasilacz
- Materiał mocujący
- Nie zawiera: Zasilacz art. nr. 241.631.00.1

Informacje dot. zamówienia

Art. Nr.	Kolor
116.155.21.1	chrom błyszczący



Elektroniczna bateria umywalkowa Geberit Typ 185 z mieszaczem i pokrętkiem, zasilanie bateryjne



Zastosowanie

- Do podłączenia wody zimnej i ciepłej
- Do poboru wody
- Do zastosowania półpublicznego i publicznego
- Do montażu w umywalce lub płycie roboczej

Charakterystyka

- Zmiana temperatury za pomocą dźwigni mieszacza
- Nie można ustawić samej ciepłej albo samej zimnej wody
- Można limitować ilość wody gorącej
- Czujnik użytkownika na podczerwień
- Uruchamiane automatycznie
- Samoregulujące sterowanie na podczerwień
- Wandalo odporne
- Funkcje ustawiane i sprawdzane za pomocą pilota serwisowego Service Handy
- Możliwe wyłączenie spłukiwania za pomocą Clean-Handy
- Ograniczanie strumienia za pomocą regulatora
- Możliwość ustawienia programu oszczędzania wody
- Możliwość ustawienia programu spłukiwania okresowego
- Wbudowany zawór zwrotny
- Zasilanie z baterii
- Bateria wystarcza na ok. 200000 uruchomień
- Ostrzeżenie przy słabej baterii
- Możliwość ustawienia trybu oszczędzania energii

Informacje dot. produktu

Różnice ciśnienia przy zimnej/ciepłej wodzie	≤ 1,5 bar
Materiał	Mosiądz chromowany
Ustawienie fabryczne dystansu aktywacji	16–19 cm
Zakres ustawień dystansu aktywacji	5–33 cm
Temperatura otoczenia	1–40 °C
Ciśnienie robocze	0,5–8 bar
Maksymalna krótkotrwała temperatura robocza wody	90 °C
Przepływ / 3 bar	6 l/min
Napięcie robocze	6 V DC
Typ baterii	CR - P2 (6 V)
Maksymalna temperatura robocza wody	65 °C

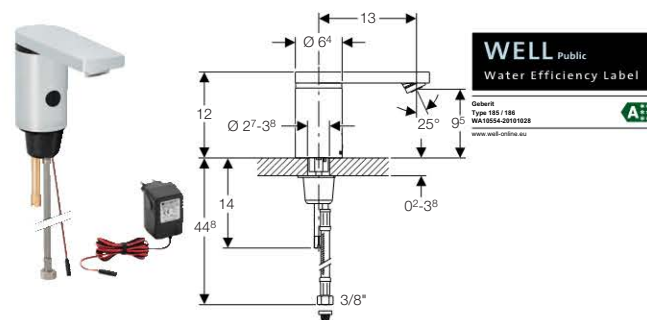
Uwagi dotyczące dostawy

- 2 wężyki stalowe R 3/8"
- 2 filtry koszykowe
- Bateria 6 V
- Klucz do regulatora strumienia
- Materiał mocujący

Informacje dot. zamówienia

Art. Nr.	Kolor
116.255.21.1	chrom błyszcząca

Elektroniczna bateria umywalkowa Geberit Typ 186 bez mieszacza



Zastosowanie

- Do podłączenia wody zimnej lub zmieszanej
- Do poboru wody
- Do zastosowania półpublicznego i publicznego
- Do montażu w umywalce lub płycie roboczej

Charakterystyka

- Brak możliwości zmiany temperatury
- Czujnik użytkownika na podczerwień
- Uruchamiane automatycznie
- Samoregulujące sterowanie na podczerwień
- Wandalo odporne
- Funkcje ustawiane i sprawdzane za pomocą pilota serwisowego Service Handy
- Możliwe wyłączenie spłukiwania za pomocą Clean-Handy
- Ograniczanie strumienia za pomocą regulatora
- Możliwość ustawienia programu oszczędzania wody
- Możliwość ustawienia programu spłukiwania okresowego
- Wbudowany zawór zwrotny
- Zasilanie z sieci

Informacje dot. produktu

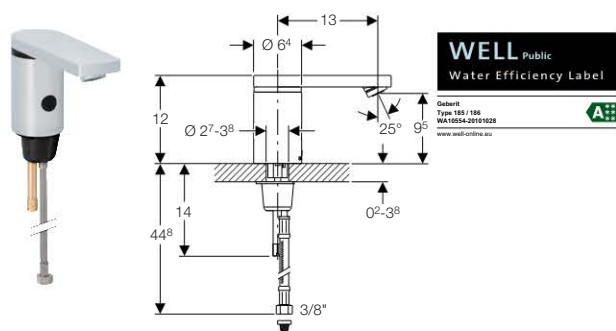
Materiał	Mosiądz chromowany
Ustawienie fabryczne dystansu aktywacji	16–19 cm
Zakres ustawień dystansu aktywacji	5–33 cm
Temperatura otoczenia	1–40 °C
Ciśnienie robocze	0,5–8 bar
Maksymalna krótkotrwała temperatura robocza wody	90 °C
Przepływ / 3 bar	6 l/min
Częstotliwość sieciowa	50 Hz
Napięcie znamionowe	230 V prąd zmienny
Napięcie robocze	12 V AC
Maksymalna temperatura robocza z wodą zmieszaną	45 °C

Uwagi dotyczące dostawy

- Wężyk stalowy R 3/8"
- Filtr koszykowy
- Klucz do regulatora strumienia
- 1,5 m przewodu przyłączeniowego
- Zasilacz
- Materiał mocujący
- Nie zawiera: Zasilacz art. nr. 241.631.00.1

Informacje dot. zamówienia

Art. Nr.	Kolor
116.136.21.1	chrom błyszcząca

Elektroniczna bateria umywalkowa Geberit Typ 186 bez mieszacza, zasilanie bateryjne**Zastosowanie**

- Do podłączenia wody zimnej lub zmieszanej
- Do poboru wody
- Do zastosowania półpublicznego i publicznego
- Do montażu w umywalce lub płycie roboczej

Charakterystyka

- Brak możliwości zmiany temperatury
- Czujnik użytkownika na podczerwień
- Uruchamiane automatycznie
- Samoregulujące sterowanie na podczerwień
- Wandalooporne
- Funkcje ustawiane i sprawdzane za pomocą pilota serwisowego Service Handy
- Możliwe wyłączenie spłukiwania za pomocą Clean-Handy
- Ograniczanie strumienia za pomocą regulatora
- Możliwość ustawienia programu oszczędzania wody
- Możliwość ustawienia programu spłukiwania okresowego
- Wbudowany zawór zwrotny
- Zasilanie z baterii
- Bateria wystarcza na ok. 200000 uruchomień
- Ostrzeżenie przy słabej baterii
- Możliwość ustawienia trybu oszczędzania energii

Informacje dot. produktu

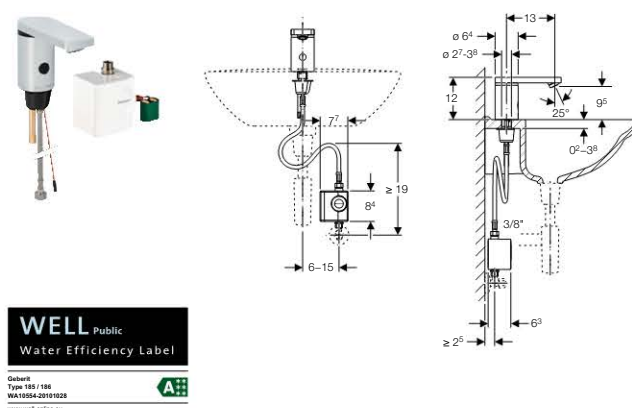
Materiał	Mosiądz chromowany
Ustawienie fabryczne dystansu aktywacji	16–19 cm
Zakres ustawień dystansu aktywacji	5–33 cm
Temperatura otoczenia	1–40 °C
Ciśnienie robocze	0,5–8 bar
Maksymalna krótkotrwała temperatura robocza wody	90 °C
Przepływ / 3 bar	6 l/min
Napięcie robocze	6 V DC
Typ baterii	CR - P2 (6 V)
Maksymalna temperatura robocza z wodą zmieszaną	45 °C

Uwagi dotyczące dostawy

- Wężyk stalowy R 3/8"
- Filtr koszyczkowy
- Bateria 6 V
- Klucz do regulatora strumienia
- Materiał mocujący

Informacje dot. zamówienia

Art. Nr.	Kolor
116.236.21.1	chrom błyszczący

Elektroniczna bateria umywalkowa Geberit Typ 186 bez mieszacza, zasilanie generatorowe**Zastosowanie**

- Do podłączenia wody zimnej lub zmieszanej
- Do poboru wody
- Do zastosowania półpublicznego i publicznego
- Do montażu w umywalce lub płycie roboczej

Charakterystyka

- Brak możliwości zmiany temperatury
- Czujnik użytkownika na podczerwień
- Uruchamiane automatycznie
- Samoregulujące sterowanie na podczerwień
- Wandalooporne
- Funkcje ustawiane i sprawdzane za pomocą pilota serwisowego Service Handy
- Możliwe wyłączenie spłukiwania za pomocą Clean-Handy
- Ograniczanie strumienia za pomocą regulatora
- Możliwość ustawienia programu oszczędzania wody
- Możliwość ustawienia programu spłukiwania okresowego
- Wbudowany zawór zwrotny
- Zasilanie przez generator i akumulator
- Zasilanie samowystarczalne

Informacje dot. produktu

Materiał	Mosiądz chromowany
Ustawienie fabryczne dystansu aktywacji	16–19 cm
Zakres ustawień dystansu aktywacji	5–33 cm
Temperatura otoczenia	1–40 °C
Ciśnienie robocze	0,5–8 bar
Maksymalna krótkotrwała temperatura robocza wody	90 °C
Przepływ / 3 bar	6 l/min
Maksymalna temperatura robocza wody	65 °C
Typ baterii	Li-ion (6,6 V)
Napięcie robocze	6,6 V DC

Uwagi dotyczące dostawy

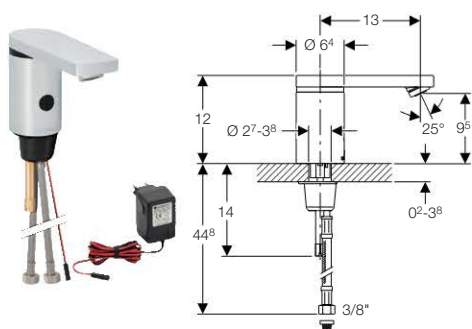
- Jednostka generatora
- Złączka przejściowa do zaworu kątownego G 3/8
- Wężyk stalowy R 3/8"
- Filtr koszyczkowy
- Klucz do regulatora strumienia
- Materiał mocujący

Informacje dot. zamówienia

Art. Nr.	Kolor
116.336.21.1	chrom błyszczący



Elektroniczna bateria umywalkowa Geberit Typ 186 z mieszaczem wewnętrznym



Zastosowanie

- Do podłączenia wody zimnej i ciepłej
- Do poboru wody
- Do zastosowania półpublicznego i publicznego
- Do montażu w umywalce lub płycie roboczej

Charakterystyka

- Wstępne ustawienie temperatury przez wewnętrzny mieszacz
- Nie można ustawić samej ciepłej albo samej zimnej wody
- Czujnik użytkownika na podczerwień
- Uruchamiane automatycznie
- Samoregulujące sterowanie na podczerwień
- Wandalooodporne
- Funkcje ustawiane i sprawdzane za pomocą pilota serwisowego Service Handy
- Możliwe wyłączenie spłukiwania za pomocą Clean-Handy
- Ograniczanie strumienia za pomocą regulatora
- Możliwość ustawienia programu oszczędzania wody
- Możliwość ustawienia programu spłukiwania okresowego
- Wbudowany zawór zwrotny
- Zasilanie z sieci

Informacje dot. produktu

Różnice ciśnienia przy zimnej/ciepłej wodzie	≤ 1,5 bar
Materiał	Mosiądz chromowany
Ustawienie fabryczne dystansu aktywacji	16–19 cm
Zakres ustawień dystansu aktywacji	5–33 cm
Temperatura otoczenia	1–40 °C
Ciśnienie robocze	0,5–8 bar
Maksymalna krótkotrwała temperatura robocza wody	90 °C
Przepływ / 3 bar	6 l/min
Częstotliwość sieciowa	50 Hz
Napięcie znamionowe	230 V prąd zmienny
Napięcie robocze	12 V AC
Maksymalna temperatura robocza wody	65 °C

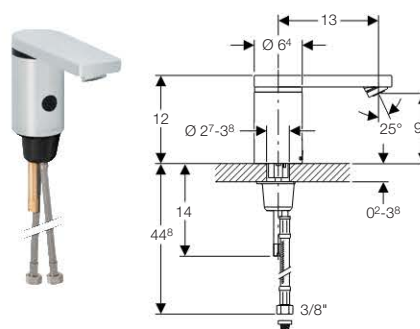
Uwagi dotyczące dostawy

- 2 wężyki stalowe R 3/8"
- 2 filtry koszyczkowe
- Klucz do regulatora strumienia
- 1,5 m przewodu przyłączeniowego
- Zasilacz
- Materiał mocujący
- Nie zawiera: Zasilacz art. nr. 241.631.00.1

Informacje dot. zamówienia

Art. Nr.	Kolor
116.146.21.1	chrom błyszczący

Elektroniczna bateria umywalkowa Geberit Typ 186 z mieszaczem wewnętrznym, zasilanie bateryjne



Zastosowanie

- Do podłączenia wody zimnej i ciepłej
- Do poboru wody
- Do zastosowania półpublicznego i publicznego
- Do montażu w umywalce lub płycie roboczej

Charakterystyka

- Wstępne ustawienie temperatury przez wewnętrzny mieszacz
- Nie można ustawić samej ciepłej albo samej zimnej wody
- Czujnik użytkownika na podczerwień
- Uruchamiane automatycznie
- Samoregulujące sterowanie na podczerwień
- Wandalooodporne
- Funkcje ustawiane i sprawdzane za pomocą pilota serwisowego Service Handy
- Możliwe wyłączenie spłukiwania za pomocą Clean-Handy
- Ograniczanie strumienia za pomocą regulatora
- Możliwość ustawienia programu oszczędzania wody
- Możliwość ustawienia programu spłukiwania okresowego
- Wbudowany zawór zwrotny
- Zasilanie z baterii
- Bateria wystarcza na ok. 200000 uruchomień
- Ostrzeżenie przy słabej baterii
- Możliwość ustawienia trybu oszczędzania energii

Informacje dot. produktu

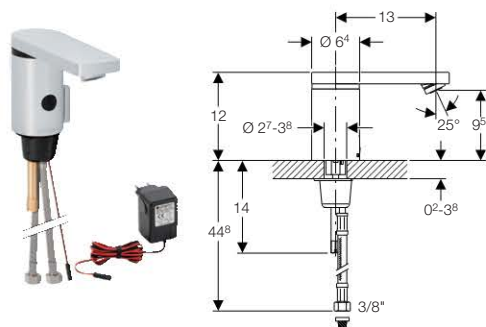
Różnice ciśnienia przy zimnej/ciepłej wodzie	≤ 1,5 bar
Materiał	Mosiądz chromowany
Ustawienie fabryczne dystansu aktywacji	16–19 cm
Zakres ustawień dystansu aktywacji	5–33 cm
Temperatura otoczenia	1–40 °C
Ciśnienie robocze	0,5–8 bar
Maksymalna krótkotrwała temperatura robocza wody	90 °C
Przepływ / 3 bar	6 l/min
Napięcie robocze	6 V DC
Typ baterii	CR - P2 (6 V)
Maksymalna temperatura robocza wody	65 °C

Uwagi dotyczące dostawy

- 2 wężyki stalowe R 3/8"
- 2 filtry koszyczkowe
- Bateria 6 V
- Klucz do regulatora strumienia
- Materiał mocujący

Informacje dot. zamówienia

Art. Nr.	Kolor
116.246.21.1	chrom błyszczący

Elektroniczna bateria umywalkowa Geberit Typ 186 z mieszaczem i pokrętle**Zastosowanie**

- Do podłączenia wody zimnej i ciepłej
- Do poboru wody
- Do zastosowania półpublicznego i publicznego
- Do montażu w umywalce lub płycie roboczej

Charakterystyka

- Zmiana temperatury za pomocą dźwigni mieszacza
- Nie można ustawić samej ciepłej albo samej zimnej wody
- Można limitować ilość wody gorącej
- Czujnik użytkownika na podczerwiach
- Uruchamiane automatycznie
- Samoregulujące sterowanie na podczerwiach
- Wandalooodporne
- Funkcje ustawiane i sprawdzane za pomocą pilota serwisowego Service Handy
- Możliwe wyłączenie splukiwania za pomocą Clean-Handy
- Ograniczanie strumienia za pomocą regulatora
- Możliwość ustawienia programu oszczędzania wody
- Możliwość ustawienia programu splukiwania okresowego
- Wbudowany zawór zwrotny
- Zasilanie z sieci

Informacje dot. produktu

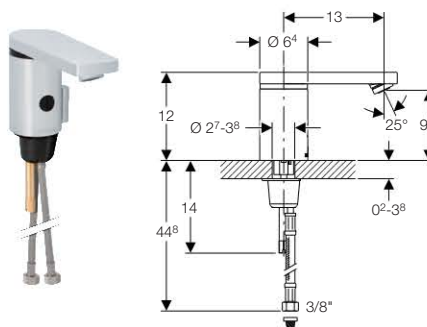
Różnice ciśnienia przy zimnej/ciepłej wodzie	≤ 1,5 bar
Materiał	Mosiądz chromowany
Ustawienie fabryczne dystansu aktywacji	16–19 cm
Zakres ustawień dystansu aktywacji	5–33 cm
Temperatura otoczenia	1–40 °C
Ciśnienie robocze	0,5–8 bar
Maksymalna krótkotrwała temperatura robocza wody	90 °C
Przepływ / 3 bar	6 l/min
Częstotliwość sieciowa	50 Hz
Napięcie znamionowe	230 V prąd zmienny
Napięcie robocze	12 V AC
Maksymalna temperatura robocza wody	65 °C

Uwagi dotyczące dostawy

- 2 wężyki stalowe R 3/8"
- 2 filtry koszykowe
- Klucz do regulatora strumienia
- 1,5 m przewodu przyłączeniowego
- Zasilacz
- Materiał mocujący
- Nie zawiera: Zasilacz art. nr. 241.631.00.1

Informacje dot. zamówienia

Art. Nr.	Kolor
116.156.21.1	chrom błyszczący

Elektroniczna bateria umywalkowa Geberit Typ 186 z mieszaczem i pokrętle, zasilanie bateryjne**Zastosowanie**

- Do podłączenia wody zimnej i ciepłej
- Do poboru wody
- Do zastosowania półpublicznego i publicznego
- Do montażu w umywalce lub płycie roboczej

Charakterystyka

- Zmiana temperatury za pomocą dźwigni mieszacza
- Nie można ustawić samej ciepłej albo samej zimnej wody
- Można limitować ilość wody gorącej
- Czujnik użytkownika na podczerwiach
- Uruchamiane automatycznie
- Samoregulujące sterowanie na podczerwiach
- Wandalooodporne
- Funkcje ustawiane i sprawdzane za pomocą pilota serwisowego Service Handy
- Możliwe wyłączenie splukiwania za pomocą Clean-Handy
- Ograniczanie strumienia za pomocą regulatora
- Możliwość ustawienia programu oszczędzania wody
- Możliwość ustawienia programu splukiwania okresowego
- Wbudowany zawór zwrotny
- Zasilanie z baterii
- Bateria wystarcza na ok. 200000 uruchomień
- Ostrzeżenie przy słabej baterii
- Możliwość ustawienia trybu oszczędzania energii

Informacje dot. produktu

Różnice ciśnienia przy zimnej/ciepłej wodzie	≤ 1,5 bar
Materiał	Mosiądz chromowany
Ustawienie fabryczne dystansu aktywacji	16–19 cm
Zakres ustawień dystansu aktywacji	5–33 cm
Temperatura otoczenia	1–40 °C
Ciśnienie robocze	0,5–8 bar
Maksymalna krótkotrwała temperatura robocza wody	90 °C
Przepływ / 3 bar	6 l/min
Napięcie robocze	6 V DC
Typ baterii	CR - P2 (6 V)
Maksymalna temperatura robocza wody	65 °C

Uwagi dotyczące dostawy

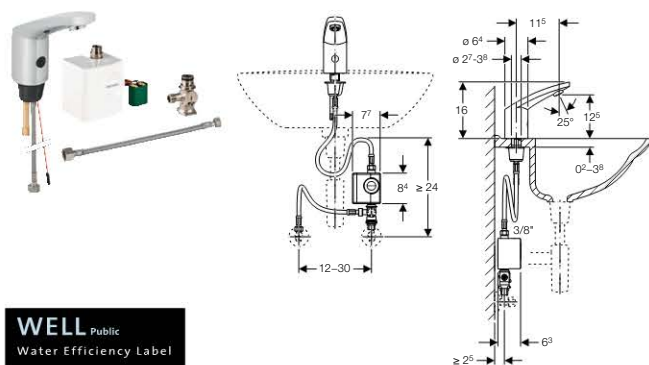
- 2 wężyki stalowe R 3/8"
- 2 filtry koszykowe
- Bateria 6 V
- Klucz do regulatora strumienia
- Materiał mocujący

Informacje dot. zamówienia

Art. Nr.	Kolor
116.256.21.1	chrom błyszczący



Elektroniczna bateria umywalkowa Geberit Typ 185 z mieszaczem zewnętrznym, zasilanie generatorowe



Zastosowanie

- Do podłączenia wody zimnej i ciepłej
- Do poboru wody
- Do zastosowania półpublicznego i publicznego
- Do montażu w umywalce lub płycie roboczej

Charakterystyka

- Ustawienie wstępne temperatury za pomocą mieszacza podumywalkowego
- Czujnik użytkownika na podczerwień
- Uruchamiane automatycznie
- Samoregulujące sterowanie na podczerwień
- Wandaloodporne
- Funkcje ustawiane i sprawdzane za pomocą pilota serwisowego Service Handy
- Możliwe wyłączenie s płukiwania za pomocą Clean-Handy
- Ograniczanie strumienia za pomocą regulatora
- Możliwość ustawienia programu oszczędzania wody
- Możliwość ustawienia programu s płukiwania okresowego
- Wbudowany zawór zwrotny
- Zasilanie przez generator i akumulator
- Zasilanie samowystarczalne

Informacje dot. produktu

Różnice ciśnienia przy zimnej/ciepłej wodzie	≤ 1,5 bar
Materiał	Mosiądz chromowany
Ustawienie fabryczne dystansu aktywacji	16–19 cm
Zakres ustawień dystansu aktywacji	5–33 cm
Temperatura otoczenia	1–40 °C
Ciśnienie robocze	0,5–8 bar
Maksymalna krótkotrwała temperatura robocza wody	90 °C
Przepływ / 3 bar	6 l/min
Maksymalna temperatura robocza wody	65 °C
Typ baterii	Li-ion (6,6 V)
Napięcie robocze	6,6 V DC

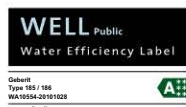
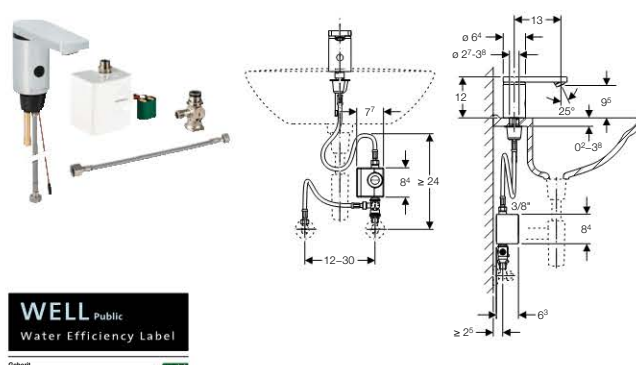
Uwagi dotyczące dostawy

- Jednostka generatora
- Mieszacz podumywalkowy
- Złączka przejściowa do zaworu kąowego G 3/8
- 2 wężyki stalowe R 3/8"
- 2 filtry koszykowe
- Klucz do regulatora strumienia
- Materiał mocujący

Informacje dot. zamówienia

Art. Nr.	Kolor
116.365.21.1	chrom błyszczący

Elektroniczna bateria umywalkowa Geberit Typ 186 z mieszaczem zewnętrznym, zasilanie generatorowe



Zastosowanie

- Do podłączenia wody zimnej i ciepłej
- Do poboru wody
- Do zastosowania półpublicznego i publicznego
- Do montażu w umywalce lub płycie roboczej

Charakterystyka

- Ustawienie wstępne temperatury za pomocą mieszacza podumywalkowego
- Czujnik użytkownika na podczerwień
- Uruchamiane automatycznie
- Samoregulujące sterowanie na podczerwień
- Wandaloodporne
- Funkcje ustawiane i sprawdzane za pomocą pilota serwisowego Service Handy
- Możliwe wyłączenie s płukiwania za pomocą Clean-Handy
- Ograniczanie strumienia za pomocą regulatora
- Możliwość ustawienia programu oszczędzania wody
- Możliwość ustawienia programu s płukiwania okresowego
- Wbudowany zawór zwrotny
- Zasilanie przez generator i akumulator
- Zasilanie samowystarczalne

Informacje dot. produktu

Różnice ciśnienia przy zimnej/ciepłej wodzie	≤ 1,5 bar
Materiał	Mosiądz chromowany
Ustawienie fabryczne dystansu aktywacji	16–19 cm
Zakres ustawień dystansu aktywacji	5–33 cm
Temperatura otoczenia	1–40 °C
Maksymalna krótkotrwała temperatura robocza wody	90 °C
Przepływ / 3 bar	6 l/min
Maksymalna temperatura robocza wody	65 °C
Typ baterii	Li-ion (6,6 V)
Napięcie robocze	6,6 V DC

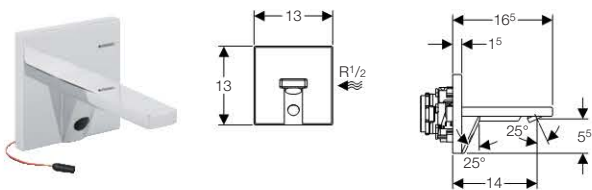
Uwagi dotyczące dostawy

- Jednostka generatora
- Mieszacz podumywalkowy
- Złączka przejściowa do zaworu kąowego G 3/8
- 2 wężyki stalowe R 3/8"
- 2 filtry koszykowe
- Klucz do regulatora strumienia
- Materiał mocujący

Informacje dot. zamówienia

Art. Nr.	Kolor
116.366.21.1	chrom błyszczący

Baterie elektroniczne ściennie

Elektroniczna bateria umywalkowa Geberit Typ 87
ścienna bez mieszacza

Zastosowanie

- Do podłączenia wody zimnej lub zmieszanej
- Do poboru wody
- Do zastosowania półpublicznego i publicznego
- Do montażu podtynkowego
- Do stosowania w systemach Geberit GIS i Duofix

Charakterystyka

- Brak możliwości zmiany temperatury
- Czujnik użytkownika na podczerwień
- Uruchamiane automatycznie
- Samoregulujące sterowanie na podczerwień
- Wandalooodporne
- Funkcje ustawiane i sprawdzane za pomocą pilota serwisowego Service Handy
- Możliwe wyłączenie spłukiwania za pomocą Clean-Handy
- Pasuje do podtynkowego elementu podstawowego HansaVarox
- Przyłącze wody odpowiednie do systemu MeplaFix
- Ograniczanie strumienia za pomocą regulatora
- Możliwość ręcznego ustawiania różnych funkcji
- Możliwość ustawienia programu oszczędzania wody
- Możliwość ustawienia programu spłukiwania okresowego
- Wbudowany zawór zwrotny
- Zasilanie z sieci

Informacje dot. produktu

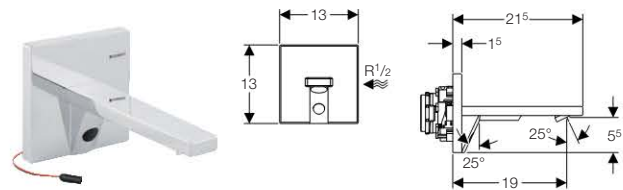
Materiał	Mosiądz/chromowany cynkowy odlew ciśnieniowy
Zakres ustawień dystansu aktywacji	5–33 cm
Przepływ / 3 bar	6 l/min
Ciśnienie robocze	0,5–8 bar
Temperatura otoczenia	1–40 °C
Maksymalna krótkotrwała temperatura robocza wody	90 °C
Maksymalna temperatura robocza z wodą zmieszaną	45 °C
Ustawienie fabryczne dystansu aktywacji	16–19 cm
Częstotliwość sieciowa	50 Hz
Napięcie znamionowe	230 V prąd zmienny
Napięcie robocze	12 V AC

Uwagi dotyczące dostawy

- Filtr koszykowy
- Klucz do regulatora strumienia
- 1,5 m przewodu przyłączeniowego
- Materiał mocujący
- Nie zawiera: Zasilacz art. nr. 241.631.00.1
- Nie zawiera: Zestaw montażowy MeplaFix Varox art. nr. 616.032.00.1

Informacje dot. zamówienia

Art. Nr.	Kolor
116.107.21.1	chrom błyszczący

Elektroniczna bateria umywalkowa Geberit Typ 88
ścienna bez mieszacza

Zastosowanie

- Do podłączenia wody zimnej lub zmieszanej
- Do poboru wody
- Do zastosowania półpublicznego i publicznego
- Do montażu podtynkowego
- Do stosowania w systemach Geberit GIS i Duofix

Charakterystyka

- Brak możliwości zmiany temperatury
- Czujnik użytkownika na podczerwień
- Uruchamiane automatycznie
- Samoregulujące sterowanie na podczerwień
- Wandalooodporne
- Funkcje ustawiane i sprawdzane za pomocą pilota serwisowego Service Handy
- Możliwe wyłączenie spłukiwania za pomocą Clean-Handy
- Pasuje do podtynkowego elementu podstawowego HansaVarox
- Przyłącze wody odpowiednie do systemu MeplaFix
- Ograniczanie strumienia za pomocą regulatora
- Możliwość ręcznego ustawiania różnych funkcji
- Możliwość ustawienia programu oszczędzania wody
- Możliwość ustawienia programu spłukiwania okresowego
- Wbudowany zawór zwrotny
- Zasilanie z sieci

Informacje dot. produktu

Materiał	Mosiądz/chromowany cynkowy odlew ciśnieniowy
Zakres ustawień dystansu aktywacji	5–33 cm
Przepływ / 3 bar	6 l/min
Ciśnienie robocze	0,5–8 bar
Temperatura otoczenia	1–40 °C
Maksymalna krótkotrwała temperatura robocza wody	90 °C
Maksymalna temperatura robocza z wodą zmieszaną	45 °C
Ustawienie fabryczne dystansu aktywacji	20–22 cm
Częstotliwość sieciowa	50 Hz
Napięcie znamionowe	230 V prąd zmienny
Napięcie robocze	12 V AC

Uwagi dotyczące dostawy

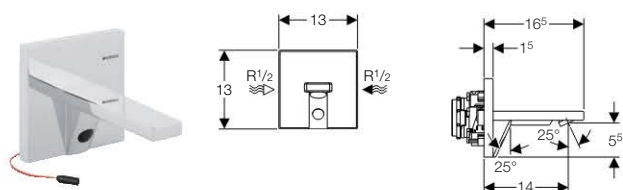
- Filtr koszykowy
- Klucz do regulatora strumienia
- 1,5 m przewodu przyłączeniowego
- Materiał mocujący
- Nie zawiera: Zasilacz art. nr. 241.631.00.1
- Nie zawiera: Zestaw montażowy MeplaFix Varox art. nr. 616.032.00.1

Informacje dot. zamówienia

Art. Nr.	Kolor
116.108.21.1	chrom błyszczący



Elektroniczna bateria umywalkowa Geberit Typ 87 ścienna z mieszaczem wewnętrznym



Zastosowanie

- Do podłączenia wody zimnej i ciepłej
- Do poboru wody
- Do zastosowania półpublicznego i publicznego
- Do montażu podtynkowego
- Do stosowania w systemach Geberit GIS i Duofix

Charakterystyka

- Wstępne ustawienie temperatury przez wewnętrzny mieszacz
- Można limitować ilość wody gorącej
- Czujnik użytkownika na podczerwień
- Uruchamiane automatycznie
- Samoregulujące sterowanie na podczerwień
- Wandalooodporne
- Funkcje ustawiane i sprawdzane za pomocą pilota serwisowego Service Handy
- Możliwe wyłączenie splukiwania za pomocą Clean-Handy
- Pasuje do podtynkowego elementu podstawowego HansaVarox
- Przyłącze wody odpowiednie do systemu MeplaFix
- Ograniczanie strumienia za pomocą regulatora
- Możliwość ręcznego ustawiania różnych funkcji
- Możliwość ustawienia programu oszczędzania wody
- Możliwość ustawienia programu splukiwania okresowego
- Wbudowany zawór zwrotny
- Zasilanie z sieci

Informacje dot. produktu

Różnice ciśnienia przy zimnej/ciepłej wodzie	≤ 1,5 bar
Materiał	Mosiądz/chromowany cynkowy odlew ciśnieniowy
Zakres ustawień dystansu aktywacji	5–33 cm
Przepływ / 3 bar	6 l/min
Ciśnienie robocze	0,5–8 bar
Temperatura otoczenia	1–40 °C
Maksymalna krótkotrwała temperatura robocza wody	90 °C
Maksymalna temperatura robocza wody	65 °C
Ustawienie fabryczne dystansu aktywacji	16–19 cm
Częstotliwość sieciowa	50 Hz
Napięcie znamionowe	230 V prąd zmienny
Napięcie robocze	12 V AC

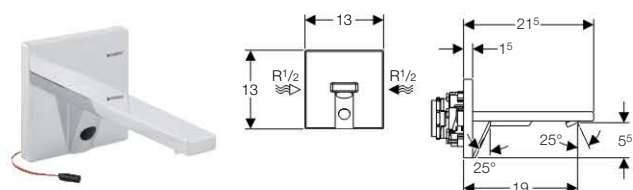
Uwagi dotyczące dostawy

- 2 filtry koszykowe
- Klucz do regulatora strumienia
- 1,5 m przewodu przyłączeniowego
- Materiał mocujący
- Nie zawiera: Zasilacz art. nr. 241.631.00.1
- Nie zawiera: Zestaw montażowy MeplaFix Varox art. nr. 616.032.00.1

Informacje dot. zamówienia

Art. Nr.	Kolor
116.117.21.1	chrom błyszczący

Elektroniczna bateria umywalkowa Geberit Typ 88 ścienna z mieszaczem wewnętrznym



Zastosowanie

- Do podłączenia wody zimnej i ciepłej
- Do poboru wody
- Do zastosowania półpublicznego i publicznego
- Do montażu podtynkowego
- Do stosowania w systemach Geberit GIS i Duofix

Charakterystyka

- Wstępne ustawienie temperatury przez wewnętrzny mieszacz
- Można limitować ilość wody gorącej
- Czujnik użytkownika na podczerwień
- Uruchamiane automatycznie
- Samoregulujące sterowanie na podczerwień
- Wandalooodporne
- Funkcje ustawiane i sprawdzane za pomocą pilota serwisowego Service Handy
- Możliwe wyłączenie splukiwania za pomocą Clean-Handy
- Pasuje do podtynkowego elementu podstawowego HansaVarox
- Przyłącze wody odpowiednie do systemu MeplaFix
- Ograniczanie strumienia za pomocą regulatora
- Możliwość ręcznego ustawiania różnych funkcji
- Możliwość ustawienia programu oszczędzania wody
- Możliwość ustawienia programu splukiwania okresowego
- Wbudowany zawór zwrotny
- Zasilanie z sieci

Informacje dot. produktu

Różnice ciśnienia przy zimnej/ciepłej wodzie	≤ 1,5 bar
Materiał	Mosiądz/chromowany cynkowy odlew ciśnieniowy
Zakres ustawień dystansu aktywacji	5–33 cm
Przepływ / 3 bar	6 l/min
Ciśnienie robocze	0,5–8 bar
Temperatura otoczenia	1–40 °C
Maksymalna krótkotrwała temperatura robocza wody	90 °C
Maksymalna temperatura robocza wody	65 °C
Ustawienie fabryczne dystansu aktywacji	20–22 cm
Częstotliwość sieciowa	50 Hz
Napięcie znamionowe	230 V prąd zmienny
Napięcie robocze	12 V AC

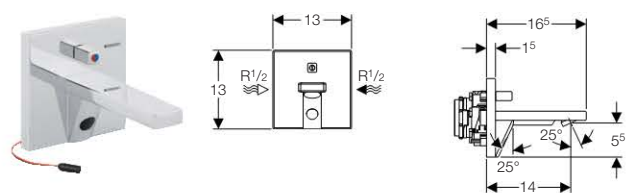
Uwagi dotyczące dostawy

- 2 filtry koszykowe
- Klucz do regulatora strumienia
- 1,5 m przewodu przyłączeniowego
- Materiał mocujący
- Nie zawiera: Zasilacz art. nr. 241.631.00.1
- Nie zawiera: Zestaw montażowy MeplaFix Varox art. nr. 616.032.00.1

Informacje dot. zamówienia

Art. Nr.	Kolor
116.118.21.1	chrom błyszczący

Elektroniczna bateria umywalkowa Geberit Typ 87 ścienna z mieszaczem i pokrętle



Zastosowanie

- Do podłączenia wody zimnej i ciepłej
- Do poboru wody
- Do zastosowania półpublicznego i publicznego
- Do montażu podtynkowego
- Do stosowania w systemach Geberit GIS i Duofix

Charakterystyka

- Zmiana temperatury za pomocą dźwigni mieszacza
- Można limitować ilość wody gorącej
- Czujnik użytkownika na podczerwień
- Uruchamiane automatycznie
- Samoregulujące sterowanie na podczerwień
- Wandalooodporne
- Funkcje ustawiane i sprawdzane za pomocą pilota serwisowego Service Handy
- Możliwe wyłączenie spłukiwania za pomocą Clean-Handy
- Pasuje do podtynkowego elementu podstawowego HansaVarox
- Przyłącze wody odpowiednie do systemu MeplaFix
- Ograniczanie strumienia za pomocą regulatora
- Możliwość ręcznego ustawiania różnych funkcji
- Możliwość ustawienia programu oszczędzania wody
- Możliwość ustawienia programu spłukiwania okresowego
- Wbudowany zawór zwrotny
- Zasilanie z sieci

Informacje dot. produktu

Różnice ciśnienia przy zimnej/ciepłej wodzie	≤ 1,5 bar
Materiał	Mosiądz/chromowany cynkowy odlew ciśnieniowy
Zakres ustawień dystansu aktywacji	5–33 cm
Przepływ / 3 bar	6 l/min
Ciśnienie robocze	0,5–8 bar
Temperatura otoczenia	1–40 °C
Maksymalna krótkotrwała temperatura robocza wody	90 °C
Maksymalna temperatura robocza wody	65 °C
Ustawienie fabryczne dystansu aktywacji	16–19 cm
Częstotliwość sieciowa	50 Hz
Napięcie znamionowe	230 V prąd zmienny
Napięcie robocze	12 V AC

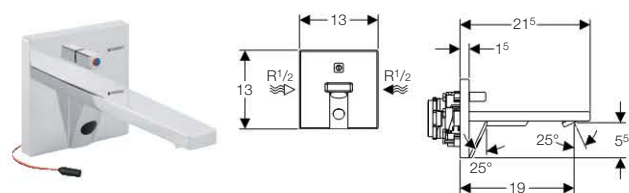
Uwagi dotyczące dostawy

- 2 filtry koszyczkowe
- Klucz do regulatora strumienia
- 1,5 m przewodu przyłączeniowego
- Materiał mocujący
- Nie zawiera: Zasilacz art. nr. 241.631.00.1
- Nie zawiera: Zestaw montażowy MeplaFix Varox art. nr. 616.032.00.1

Informacje dot. zamówienia

Art. Nr.	Kolor
116.127.21.1	chrom błyszczący

Elektroniczna bateria umywalkowa Geberit Typ 88 ścienna z mieszaczem i pokrętle



Zastosowanie

- Do podłączenia wody zimnej i ciepłej
- Do poboru wody
- Do zastosowania półpublicznego i publicznego
- Do montażu podtynkowego
- Do stosowania w systemach Geberit GIS i Duofix

Charakterystyka

- Zmiana temperatury za pomocą dźwigni mieszacza
- Można limitować ilość wody gorącej
- Czujnik użytkownika na podczerwień
- Uruchamiane automatycznie
- Samoregulujące sterowanie na podczerwień
- Wandalooodporne
- Funkcje ustawiane i sprawdzane za pomocą pilota serwisowego Service Handy
- Możliwe wyłączenie spłukiwania za pomocą Clean-Handy
- Pasuje do podtynkowego elementu podstawowego HansaVarox
- Przyłącze wody odpowiednie do systemu MeplaFix
- Ograniczanie strumienia za pomocą regulatora
- Możliwość ręcznego ustawiania różnych funkcji
- Możliwość ustawienia programu oszczędzania wody
- Możliwość ustawienia programu spłukiwania okresowego
- Wbudowany zawór zwrotny
- Zasilanie z sieci

Informacje dot. produktu

Różnice ciśnienia przy zimnej/ciepłej wodzie	≤ 1,5 bar
Materiał	Mosiądz/chromowany cynkowy odlew ciśnieniowy
Zakres ustawień dystansu aktywacji	5–33 cm
Przepływ / 3 bar	6 l/min
Ciśnienie robocze	0,5–8 bar
Temperatura otoczenia	1–40 °C
Maksymalna krótkotrwała temperatura robocza wody	90 °C
Maksymalna temperatura robocza wody	65 °C
Ustawienie fabryczne dystansu aktywacji	20–22 cm
Częstotliwość sieciowa	50 Hz
Napięcie znamionowe	230 V prąd zmienny
Napięcie robocze	12 V AC

Uwagi dotyczące dostawy

- 2 filtry koszyczkowe
- Klucz do regulatora strumienia
- 1,5 m przewodu przyłączeniowego
- Materiał mocujący
- Nie zawiera: Zasilacz art. nr. 241.631.00.1
- Nie zawiera: Zestaw montażowy MeplaFix Varox art. nr. 616.032.00.1

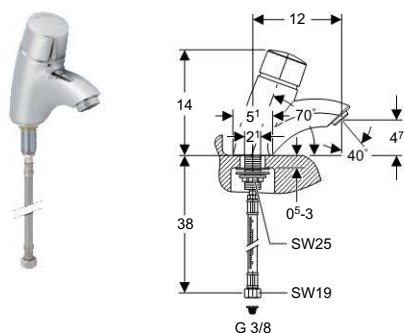
Informacje dot. zamówienia

Art. Nr.	Kolor
116.128.21.1	chrom błyszczący



Baterie samozamykające

Samozamykająca bateria umywalkowa Geberit Typ 26, bez mieszacza



Zastosowanie

- Do podłączenia wody zimnej lub zmieszanej
- Do poboru wody
- Do zastosowania półpublicznego i publicznego
- Do montażu w umywalce lub płycie roboczej

Charakterystyka

- Samozamykający
- Wandaloodporne
- Ustawianie czasu przepływu niezależnie od ciśnienia wody
- Ograniczanie strumienia za pomocą regulatora
- Głowica zaworka zabezpieczona przed przekręceniem

Informacje dot. produktu

Materiał	Mosiądz chromowany
Przepływ / 3 bar	6 l/min
Ustawienie fabryczne czasu przepływu	8 s
Zakres ustawień dla czasu przepływu	3–30 s
Ciśnienie robocze	1–10 bar
Temperatura otoczenia	1–40 °C
Maksymalna krótkotrwała temperatura robocza wody	90 °C
Maksymalna temperatura robocza z wodą zmieszaną	45 °C

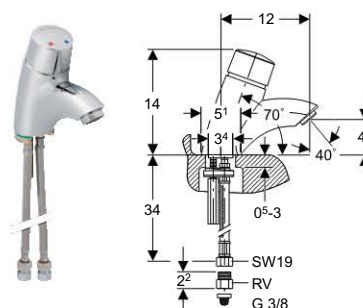
Uwagi dotyczące dostawy

- Wążek stalowy R 3/8"
- Filtr koszykowy
- Klucz do regulatora strumienia
- Materiał mocujący

Informacje dot. zamówienia

Art. Nr.	Kolor
115.720.21.1	chrom błyszczący

Samozamykająca bateria umywalkowa Geberit Typ 26, z mieszaczem



Zastosowanie

- Do podłączenia wody zimnej i ciepłej
- Do poboru wody
- Do zastosowania półpublicznego i publicznego
- Do montażu w umywalce lub płycie roboczej

Charakterystyka

- Możliwość ręcznego regulowania temperatury
- Możliwość ustawiania ograniczenia temperatury
- Samozamykający
- Wandaloodporne
- Ustawianie czasu przepływu niezależnie od ciśnienia wody
- Ograniczanie strumienia za pomocą regulatora
- Głowica zaworka zabezpieczona przed przekręceniem

Informacje dot. produktu

Materiał	Mosiądz chromowany
Przepływ / 3 bar	6 l/min
Ustawienie fabryczne czasu przepływu	8 s
Zakres ustawień dla czasu przepływu	3–30 s
Ciśnienie robocze	1–10 bar
Temperatura otoczenia	1–40 °C
Maksymalna krótkotrwała temperatura robocza wody	90 °C
Różnice ciśnienia przy zimnej/ciepłej wodzie	≤ 1,5 bar
Maksymalna temperatura robocza wody	65 °C

Uwagi dotyczące dostawy

- 2 wążki stalowe R 3/8"
- 2 zawory zwrotne 3/8"
- 2 filtry koszykowe
- Klucz do regulatora strumienia
- Materiał mocujący

Informacje dot. zamówienia

Art. Nr.	Kolor
115.721.21.1	chrom błyszczący

Akcesoria

Ładowarka



Zastosowanie

- Do ładowania jednostki generatora
- Do analizy błędów w przypadku baterii umywalkowej i jednostki generatora

Informacje dot. zamówienia

Art. Nr.	Opis
116.452.00.1	Ładowarka

Zestaw adaptacyjny generatora



Zastosowanie

- Do adaptacji baterii umywalkowych Typ 185/186 z zasilaniem za pomocą generatora
- Do przyłączenia do baterii umywalkowych Typ 185/186 z trybem wody zimnej lub zmieszanej
- Do przepływu < 3 l/m

Charakterystyka

- Zasilanie przez generator i akumulator
- Zasilanie samowystarczalne

Uwagi dotyczące dostawy

- Jednostka generatora
- Adapter energii eko
- Złączka przejściowa do zaworu kąтового G 3/8
- Wężyk stalowy R 3/8"
- Filtr koszykowy

Informacje dot. zamówienia

Art. Nr.	Opis
116.450.00.1	Zestaw adaptacyjny generatora

Zestaw montażowy generatora



Zastosowanie

- Do montażu ściennego jednostki generatora

Uwagi dotyczące dostawy

- Kątownik montażowy
- Złączka przejściowa
- Wężyk stalowy R 3/8"
- Materiał mocujący

Informacje dot. zamówienia

Art. Nr.	Opis
116.451.00.1	Zestaw montażowy generatora

Zasilacz podtynkowy do baterii umywalkowych Geberit Typ 87, 88, 185, 186



Zastosowanie

- Do montażu podtynkowego w ścianach pełnych lub z płyty gipsowej
- Do zasilania baterii umywalkowych

Charakterystyka

- Do równoległego przyłącza do 8 baterii
- Zmiana napięcia sieciowego na napięcie niskie

Informacje dot. produktu

Napięcie znamionowe	230 V prąd zmienny
Częstotliwość sieciowa	50–60 Hz
Napięcie wyjściowe	12 V AC
Stopień ochrony	IP20

Uwagi dotyczące dostawy

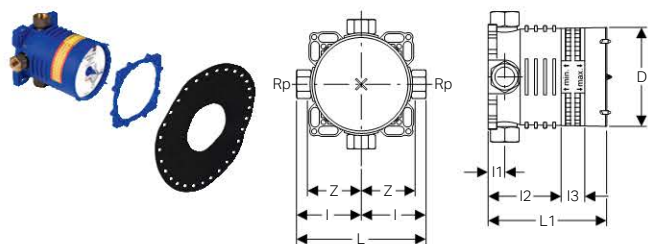
- Zasilacz
- Gniazdo podtynkowe do otworu o średnicy \varnothing 76 mm
- Pokrywa gniazda podtynkowego
- Rura osłonowa, 1,7 m

Informacje dot. zamówienia

Art. Nr.	Opis
241.631.00.1	Zasilacz podtynkowy do baterii umywalkowych Typ 85-88



MeplaFix - zestaw montażowy Varox Nowość



Zastosowanie

- Do instalacji wody pitnej

Charakterystyka

- Izolowana akustycznie

Informacje dot. produktu

Materiał	Mosiądz DR CC752S
----------	-------------------

Uwagi dotyczące dostawy

- Pierścień samouszczelniający
- Pierścień mocujący

Informacje dot. zamówienia

Art. Nr.	Rp	D	DN	L	L1	I	I1	I2	I3	Z	PN
	"	cm	cm	cm	cm	cm	cm	cm	cm	cm	bar
616.032.00.1	1/2	10,4	15	13,6	13,3	6,8	2	8,3	2,5	5,6	10

Kolanko MeplaFix do zestawu montażowego Varox Nowość



Charakterystyka

- Odporne na odcynkowanie

Informacje dot. produktu

Materiał	Mosiądz DR
----------	------------

Uwagi dotyczące dostawy

- Uszczelka

Informacje dot. zamówienia

Art. Nr.	R	DN
	"	cm
616.130.00.3	MF 1/2	15

Piloty serwisowe

Pilot serwisowy Clean-Handy



Zastosowanie

- Do wyłączania sterowanych na podczerwień ciśnieniowych zaworów spłukujących i mechanizmów uruchamiania spłukiwania higienicznego firmy Geberit

Charakterystyka

- Pilot zdalnej obsługi

Uwagi dotyczące dostawy

- Skrócona instrukcja

Informacje dot. zamówienia

Art. Nr.	Opis
115.831.00.1	Pilot serwisowy Clean-Handy

Pilot serwisowy Service-Handy



Zastosowanie

- Do ustawiania i odczytywania wartości ustawień różnych elektronicznych produktów firmy Geberit, takich jak baterie umywalkowe, systemy spłukiwania WC, układy sterujące pisuarami i spłukiwania higieniczne

Charakterystyka

- Wyświetlacz z 4 wierszami
- Obsługa menu
- Zapisywanie i przenoszenie ustawień na inne sterowniki tego samego typu
- Kompatybilność z istniejącymi sterownikami
- Przesyłanie danych przez podczerwień
- Zasilane na baterie

Uwagi dotyczące dostawy

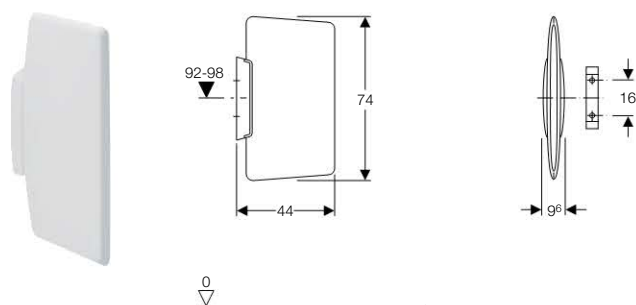
- Etui
- 3 baterie typu AAA 1,5 V

Informacje dot. zamówienia

Art. Nr.	Opis
115.860.00.1	Pilot serwisowy Service-Handy

Ścianki międzypisuarowe

Ścianka międzypisuarowa



Zastosowanie

- Do oddzielenia pisuarów w zabudowach szeregowych

Charakterystyka

- Ścianka oddzielająca pisuary z tworzywa sztucznego z zakrytym mocowaniem

Informacje dot. produktu

Materiał	Tworzywo sztuczne
----------	-------------------

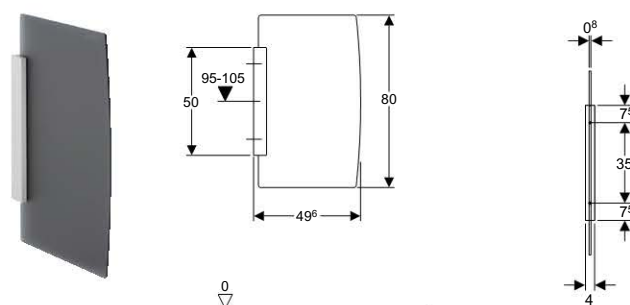
Uwagi dotyczące dostawy

- Bolce dystansowe
- Materiał mocujący

Informacje dot. zamówienia

Art. Nr.	Kolor
115.200.11.1	biały-alpin
115.200.CG.1	manhattan
115.200.EP.1	pergamon

Ścianka międzypisuarowa, prostokątna



Zastosowanie

- Do oddzielenia pisuarów w zabudowach szeregowych
- Do montażu na ścianie pełnej lub z płyty gipsowej

Charakterystyka

- Montaż zakryty
- Nierdzewny uchwyt, eloksalowana powierzchnia
- Obustronnie matowa powierzchnia szklana

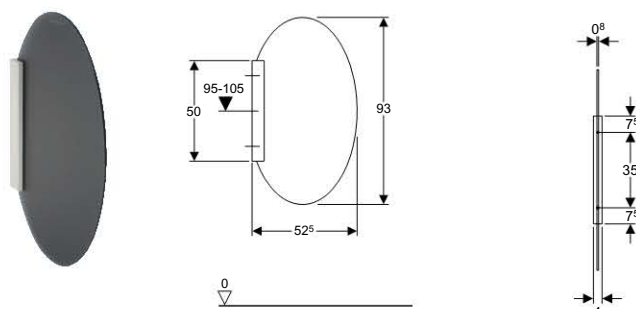
Uwagi dotyczące dostawy

- Uchwyt ścienny
- Pokrywa
- Materiał mocujący

Informacje dot. zamówienia

Art. Nr.	Kolor
115.214.CD.1	szary
115.214.GT.1	zielony

Ścianka międzypisuarowa, owalna



Zastosowanie

- Do oddzielenia pisuarów w zabudowach szeregowych
- Do montażu na ścianie pełnej lub z płyty gipsowej

Charakterystyka

- Montaż zakryty
- Nierdzewny uchwyt, eloksalowana powierzchnia
- Obustronnie matowa powierzchnia szklana

Uwagi dotyczące dostawy

- Uchwyt ścienny
- Pokrywa
- Materiał mocujący

Informacje dot. zamówienia

Art. Nr.	Kolor
115.210.CD.1	szary
115.210.GT.1	zielony

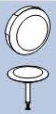



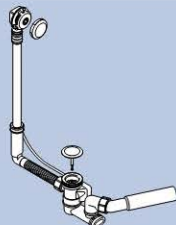

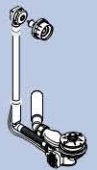
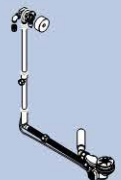


Opis systemu	214
Zestawy odpływowo-przelewowe do wanien	215
Zestawy odpływowe do brodzików	224
Zestawy odpływowe do natrysków	228
Elementy montażowe do natrysków	231
Syfony umywalkowe	234
Syfony bidetowe	235
Clou - zestawy odpływowo-przelewowe	235
Syfony ścienne	237
Syfony naścienne	239
Syfony oszczędzające przestrzeń	239
Syfony standardowe	240
Odpływy	241
Syfony zlewowe	242
Syfony samoodsysające	242
Króćce przyłączeniowe do WC	243
Króćce przyłączeniowe do pisuarów	247
Syfony uniwersalne	248
Akcesoria laboratoryjne	250
Akcesoria do zlewów	252
Króćce przyłączeniowe	254
Uszczelki	256
Akcesoria	257



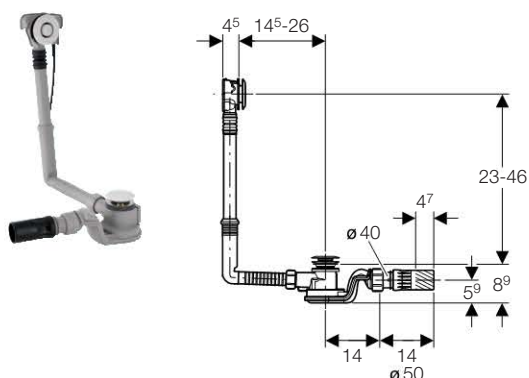
Opis systemu

Zestawy odpływowo-przelewowe do wanien

		Kompletacja			
					
		150.221.xx.1	150.920.xx.1	150.425.xx.1	150.930.xx.1
	150.501.00.1 150.505.00.1	✓	—	—	—
	150.700.00.1 150.701.00.1	—	—	✓	—
	150.900.00.1 150.901.00.1	—	✓	—	—
	150.910.00.1 150.911.00.1	—	—	—	✓

Zestawy odpływowo-przelewowe do wanien

Zestaw odpływowo-przelewowy Geberit Uniflex PushControl do wanien, standard



Zastosowanie

- Do wanien z otworem odpływowym \varnothing 52 mm
- Do montażu w wannach o wymiarach standardowych

Charakterystyka

- Przyłącze do przewodu kanalizacyjnego z odpływem PE z przegubem kulowym \varnothing 50 mm, na wtyk lub do zgrzewania
- Zawór odpływowy ze stali nierdzewnej
- Wysokość zabudowy 90 mm
- Syfon obracany o 270°
- Syfon wannowy z wbudowanym przyciskiem uruchamiającym

Informacje dot. produktu

Przepustowość wyjściowa	1 l/s
Przepustowość przelewu	0,65 l/s
Wysokość zasyfonowania	50 mm

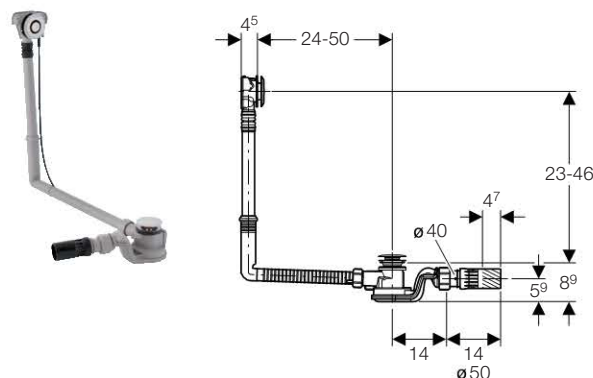
Uwagi dotyczące dostawy

- Zawór odpływowy
- Syfon
- Odpływ z przegubem kulowym
- Przelew
- Ciężło
- Pełen zestaw montażowy

Informacje dot. zamówienia

Art. Nr.	Kolor
150.750.11.1	biały-alpin
150.750.21.1	chrom błyszczący
150.750.45.1	złocony
150.750.46.1	chrom matowy

Zestaw odpływowo-przelewowy Geberit Uniflex PushControl do wanien, długi



Zastosowanie

- Do wanien z otworem odpływowym \varnothing 52 mm
- Do montażu w wannach o długościach niestandardowych

Charakterystyka

- Przyłącze do przewodu kanalizacyjnego z odpływem PE z przegubem kulowym \varnothing 50 mm, na wtyk lub do zgrzewania
- Zawór odpływowy ze stali nierdzewnej
- Wysokość zabudowy 90 mm
- Syfon obracany o 270°
- Syfon wannowy z wbudowanym przyciskiem uruchamiającym

Informacje dot. produktu

Przepustowość wyjściowa	1 l/s
Przepustowość przelewu	0,65 l/s
Wysokość zasyfonowania	50 mm

Uwagi dotyczące dostawy

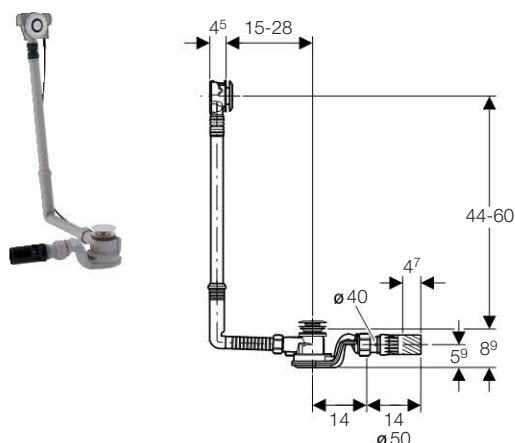
- Zawór odpływowy
- Syfon
- Odpływ z przegubem kulowym
- Przelew
- Ciężło
- Pełen zestaw montażowy

Informacje dot. zamówienia

Art. Nr.	Kolor
150.751.11.1	biały-alpin
150.751.21.1	chrom błyszczący
150.751.45.1	złocony
150.751.46.1	chrom matowy



Zestaw odpływowo-przelewowy Geberit Uniflex PushControl do wanien, wysoki



Zastosowanie

- Do wanien z otworem odpływowym \varnothing 52 mm
- Do montażu w wannach o wysokościach niestandardowych

Charakterystyka

- Przyłącze do przewodu kanalizacyjnego z odpływem PE z przegubem kulowym \varnothing 50 mm, na wtyk lub do zgrzewania
- Zawór odpływowy ze stali nierdzewnej
- Wysokość zabudowy 90 mm
- Syfon obracany o 270°
- Syfon wannowy z wbudowanym przyciskiem uruchamiającym

Informacje dot. produktu

Przepustowość wyjściowa	1 l/s
Przepustowość przelewu	0,65 l/s
Wysokość zasyfonowania	50 mm

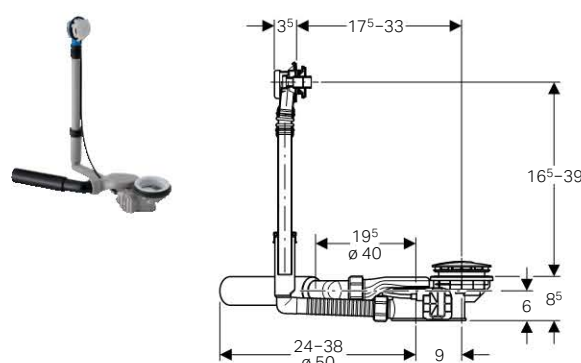
Uwagi dotyczące dostawy

- Zawór odpływowy
- Syfon
- Odpływ z przegubem kulowym
- Przelew
- Ciężko
- Pełen zestaw montażowy

Informacje dot. zamówienia

Art. Nr.	Kolor
150.752.11.1	biały-alpin
150.752.45.1	złoty
150.752.21.1	chrom błyszczący
150.752.46.1	chrom matowy

Zestaw odpływowo-przelewowy Geberit Uniflex D90 do wanien



Zastosowanie

- Do wanien o otworze odpływowym \varnothing 90 mm
- Do wanien z zestawem odpływowo-przelewowym
- Do montażu w wannach o wymiarach standardowych
- Do montażu w stanie surowym

Charakterystyka

- Zestaw odpływowo-przelewowy do wanien
- Budowa kompaktowa
- Średnica 90 mm
- Syfon
- Zasada przeciwprądu
- Uruchamianie mimośrodowe

Informacje dot. produktu

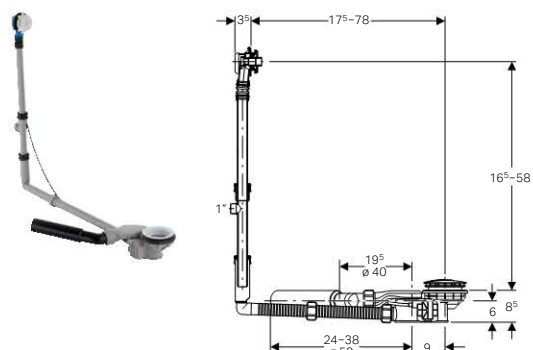
Material	PP
Przepustowość wyjściowa	1 l/s
Przepustowość przelewu	0,6 l/s
Wysokość zasyfonowania	50 mm

Uwagi dotyczące dostawy

- Kolano odpływowe PE-HD, \varnothing 40/50 mm, obrotowe
- Przelew
- Ciężko ze stali nierdzewnej
- Nie zawiera: zestawu wykończeniowego

Informacje dot. zamówienia

Art. Nr.	Opis
150.900.00.1	Zestaw odpływowo-przelewowy Geberit Uniflex D90 do wanien

Zestaw odpływowo-przelewowy Geberit Uniflex D90 do wanien niestandardowych**Zastosowanie**

- Do wanien o otworze odpływowym \varnothing 90 mm
- Do wanien z zestawem odpływowo-przelewowym
- Do zastosowania w wannach o wymiarach standardowych i niestandardowych
- Do montażu w stanie surowym

Charakterystyka

- Zestaw odpływowo-przelewowy do wanien
- Budowa kompaktowa
- Średnica 90 mm
- Syfon
- Zasada przeciwprądu
- Uruchamianie mimośrodowe

Informacje dot. produktu

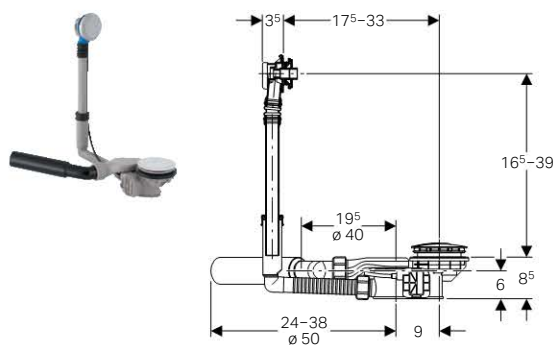
Materiał	PP
Przepustowość wyjściowa	1 l/s
Przepustowość przelewu	0,6 l/s
Wysokość zasyfonowania	50 mm

Uwagi dotyczące dostawy

- Kolano odpływowe PE-HD, \varnothing 40/50 mm, obrotowe
- Przelew, przedłużony
- Cięgło ze stali nierdzewnej, przedłużone
- Trójnik
- Nie zawiera: zestawu wykończeniowego

Informacje dot. zamówienia

Art. Nr.	Opis
150.901.00.1	Zestaw odpływowo-przelewowy Geberit Uniflex D90 do wanien niestandardowych

Zestaw odpływowo-przelewowy Geberit Uniflex D90 do wanien, kompletny**Zastosowanie**

- Do wanien o otworze odpływowym \varnothing 90 mm
- Do wanien z zestawem odpływowo-przelewowym
- Do montażu w wannach o wymiarach standardowych

Charakterystyka

- Zestaw odpływowo-przelewowy do wanien
- Budowa kompaktowa
- Średnica 90 mm
- Syfon
- Zasada przeciwprądu
- Uruchamianie mimośrodowe

Informacje dot. produktu

Materiał	PP
Przepustowość wyjściowa	1 l/s
Przepustowość przelewu	0,6 l/s
Wysokość zasyfonowania	50 mm

Uwagi dotyczące dostawy

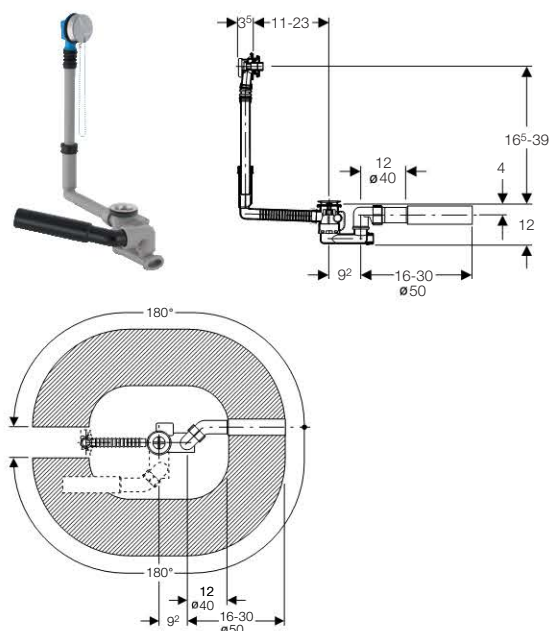
- Kolano odpływowe PE-HD, \varnothing 40/50 mm, obrotowe
- Przelew
- Cięgło ze stali nierdzewnej
- Zestaw wykończeniowy z rozetką korka automatycznego, chromowany błyszczący

Informacje dot. zamówienia

Art. Nr.	Kolor
150.902.21.1	chrom błyszczący



Zestaw odpływowo-przelewowy do wanien, z korkiem



Zastosowanie

- Do wanien z zestawem odpływowo-przelewowym
- Do wanien żeliwnych, stalowych i z tworzywa sztucznego o wymiarach standardowych
- Do wanien i brodzików z otworem wylotowym ø 52 mm

Charakterystyka

- Nie działa na zasadzie przeciwprądu
- Zestaw odpływowo-przelewowy do wanien
- Obracany króciec odpływowy
- Syfon

Informacje dot. produktu

Przepustowość wyjściowa	0,85 l/s
Przepustowość przelewu	0,6 l/s
Wysokość zasyfonowania	50 mm

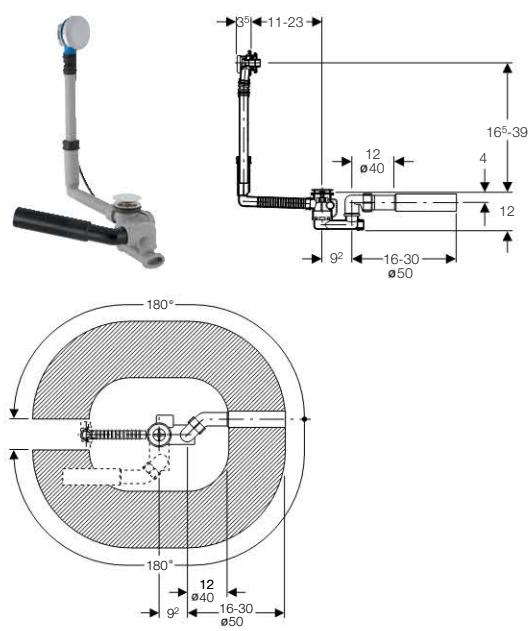
Uwagi dotyczące dostawy

- Wpust ze stali nierdzewnej
- Syfon obracany o 360°
- Kolano odpływowe PE-HD, ø 40/50 mm, obrotowe
- Głowica przelewowa, obrotowa
- Uszczelki
- Element ochronny
- Łańcuszek kulkowy
- Korek chromowany
- Uchwyt na korek, chromowany

Informacje dot. zamówienia

Art. Nr.	Opis
150.017.00.1	Zestaw odpływowo-przelewowy do wanien, z korkiem

Zestaw odpływowo-przelewowy do wanien, z korkiem automatycznym, kompletny



Zastosowanie

- Do wanien żeliwnych, stalowych i z tworzywa sztucznego o wymiarach standardowych
- Do wanien i brodzików z otworem na zawór ø 52 mm

Charakterystyka

- Nie działa na zasadzie przeciwprądu
- Zestaw odpływowo-przelewowy do wanien
- Syfon
- Uruchamianie mimośrodowe
- Obracany króciec odpływowy

Informacje dot. produktu

Przepustowość wyjściowa	0,85 l/s
Przepustowość przelewu	0,6 l/s
Wysokość zasyfonowania	50 mm

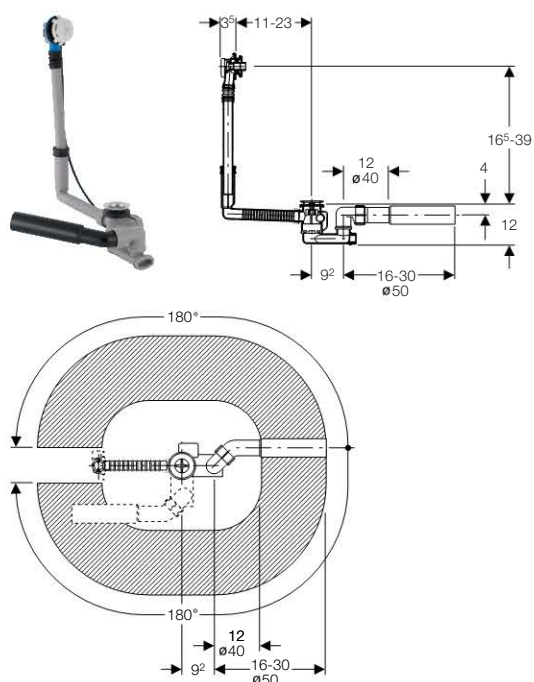
Uwagi dotyczące dostawy

- Zawór odpływowy ze stali nierdzewnej
- Syfon obracany o 360°
- Ciężko ze stali nierdzewnej
- Kolano odpływowe PE-HD, ø 40/50 mm, obrotowe
- Przelew
- Uszczelki
- Element ochronny
- Pełen zestaw montażowy

Informacje dot. zamówienia

Art. Nr.	Kolor
150.520.21.1	chrom błyszczący

Zestaw odpływowo-przelewowy do wanien



Zastosowanie

- Do wanien żeliwnych, stalowych i z tworzywa sztucznego o wymiarach standardowych
- Do wanien i brodzików z otworem na zawór \varnothing 52 mm
- Do montażu w stanie surowym

Charakterystyka

- Nie działa na zasadzie przeciwprądu
- Zestaw odpływowo-przelewowy do wanien
- Obracany króciec odpływowy
- Syfon
- Uruchamianie mimośrodowe

Informacje dot. produktu

Przepustowość wyjściowa	0,85 l/s
Przepustowość przelewu	0,6 l/s
Wysokość zasyfonowania	50 mm

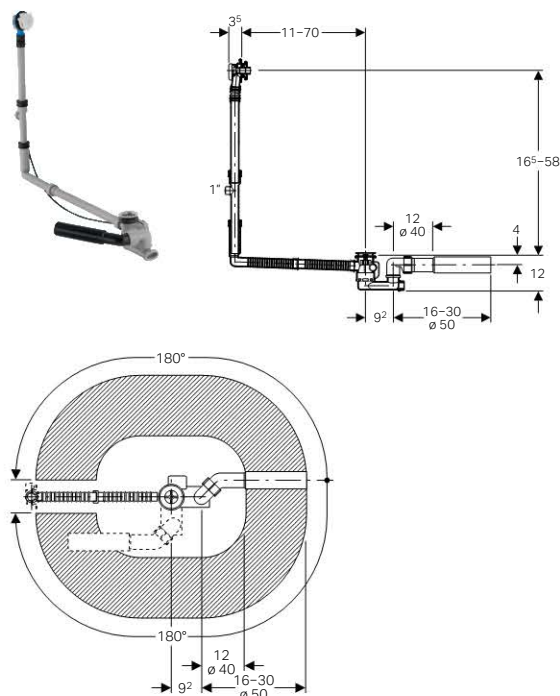
Uwagi dotyczące dostawy

- Zawór odpływowy ze stali nierdzewnej
- Syfon obracany o 360°
- Kolano odpływowe PE-HD, \varnothing 40/50 mm, obrotowe
- Przelew
- Ciężko ze stali nierdzewnej
- Uszczelki
- Element ochronny
- Nie zawiera: Zestaw wykończeniowy

Informacje dot. zamówienia

Art. Nr.	Opis
150.501.00.1	Zestaw odpływowo-przelewowy do wanien

Zestaw odpływowo-przelewowy do wanien niestandardowych



Zastosowanie

- Do wanien żeliwnych, stalowych i z tworzywa sztucznego o wymiarach niestandardowych
- Do wanien z otworem wylotowym \varnothing 52 mm
- Do montażu w stanie surowym

Charakterystyka

- Nie działa na zasadzie przeciwprądu
- Zestaw odpływowo-przelewowy do wanien
- Syfon
- Uruchamianie mimośrodowe
- Obracany króciec odpływowy
- Rura przelewu z możliwością przedłużenia
- Trójnik do podłączenia bojlera

Informacje dot. produktu

Przepustowość wyjściowa	0,85 l/s
Przepustowość przelewu	0,6 l/s
Wysokość zasyfonowania	50 mm

Uwagi dotyczące dostawy

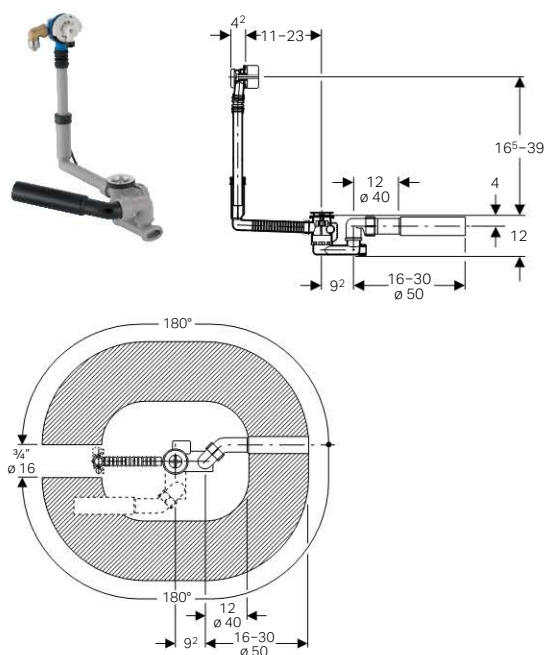
- Zawór odpływowy ze stali nierdzewnej
- Syfon obracany o 360°
- Kolano odpływowe PE-HD, \varnothing 40/50 mm, obrotowe
- Przelew, przedłużony
- Trójnik
- Ciężko ze stali nierdzewnej, przedłużone
- Nie zawiera: Zestaw wykończeniowy

Informacje dot. zamówienia

Art. Nr.	Opis
150.505.00.1	Zestaw odpływowo-przelewowy do wanien niestandardowych



Zestaw odpływowo-przelewowy Delta do wanien, do baterii podtynkowej



Zastosowanie

- Do wanien żeliwnych, stalowych i z tworzywa sztucznego o wymiarach standardowych
- Do wanien z otworem odpływowym \varnothing 52 mm
- Do montażu w stanie surowym

Charakterystyka

- Nie działa na zasadzie przeciwprądu
- Zestaw odpływowo-przelewowy do wanien
- Syfon
- Uruchamianie mimośrodowe
- Obracany króciec odpływowy
- Ruchoma wylewka
- Obrotowe kolano przyłącza wody
- Obrotowe kolano przyłącza wody przeznaczone do rur systemu Mepla

Informacje dot. produktu

Przepustowość wyjściowa	1 l/s
Przepustowość wejściowa	21 l/min
Przepustowość przelewu	0,6 l/s
Poziom hałasu w instalacji / 3 bar	15 dB(A)
Wysokość zasyfonowania	50 mm

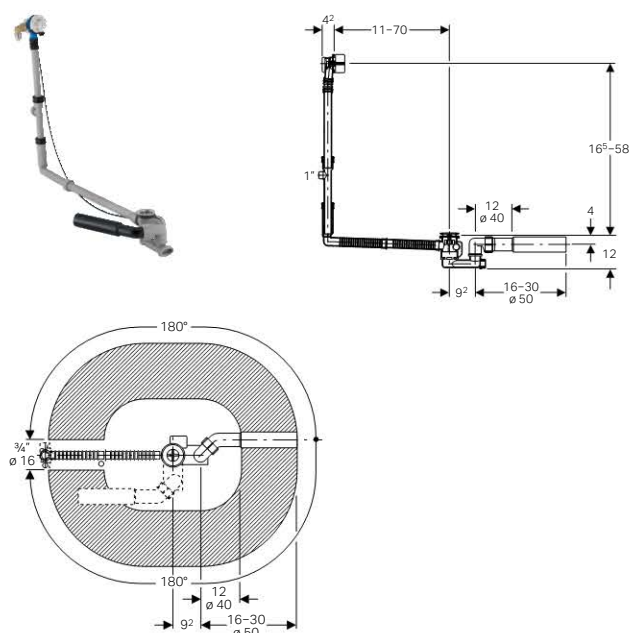
Uwagi dotyczące dostawy

- Wpust ze stali nierdzewnej
- Syfon obracany o 360°
- Kolano odpływowe PE-HD, \varnothing 40/50 mm, obrotowe
- Ciągło ze stali nierdzewnej
- Przelew
- Regulowany wlot wody z tworzywa sztucznego
- Obrotowe kolano przyłącza wody, 90°, 3/4" gwint zewnętrzny, Eurokonus \varnothing 20 mm
- Nie zawiera: Przerzywacz rurowy
- Nie zawiera: Zestaw wykończeniowy

Informacje dot. zamówienia

Art. Nr.	Opis
150.700.00.1	Zestaw odpływowo-przelewowy Delta do wanien, do baterii podtynkowej

Zestaw odpływowo-przelewowy Delta do wanien niestandardowych, do baterii podtynkowej



Zastosowanie

- Do wanien żeliwnych, stalowych i z tworzywa sztucznego o wymiarach niestandardowych
- Do wanien z otworem odpływowym \varnothing 52 mm
- Do montażu w stanie surowym

Charakterystyka

- Nie działa na zasadzie przeciwprądu
- Zestaw odpływowo-przelewowy do wanien
- Syfon
- Uruchamianie mimośrodowe
- Obracany króciec odpływowy
- Elastyczne ustawianie strumienia dopływu
- Obrotowe kolano przyłącza wody
- Obrotowe kolano przyłącza wody przeznaczone do rur systemu Mepla
- Przedłużona rura przelewu
- Trójnik do połączenia bojlera

Informacje dot. produktu

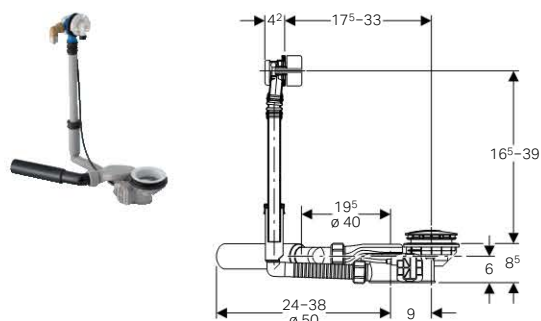
Przepustowość wyjściowa	1 l/s
Przepustowość wejściowa	21 l/min
Przepustowość przelewu	0,6 l/s
Poziom hałasu w instalacji / 3 bar	15 dB(A)
Wysokość zasyfonowania	50 mm

Uwagi dotyczące dostawy

- Wpust ze stali nierdzewnej
- Syfon obracany o 360°
- Kolano odpływowe PE-HD, \varnothing 40/50 mm, obrotowe
- Ciągło ze stali nierdzewnej, przedłużone
- Przelew, przedłużony
- Trójnik
- Regulowany wlot wody z tworzywa sztucznego
- Obrotowe kolano przyłącza wody, 90°, 3/4" gwint zewnętrzny, Eurokonus \varnothing 20 mm
- Nie zawiera: Zestaw wykończeniowy
- Nie zawiera: Przerzywacz rurowy

Informacje dot. zamówienia

Art. Nr.	Opis
150.701.00.1	Zestaw odpływowo-przelewowy Delta do wanien niestandardowych, do baterii podtynkowej

Zestaw odpływowo-przelewowy Geberit Uniflex D90 do wanien, do baterii podtynkowej**Zastosowanie**

- Do wanien o otworze odpływowym \varnothing 90 mm
- Do montażu w wannach o wymiarach standardowych
- Do montażu w stanie surowym

Charakterystyka

- Zestaw odpływowo-przelewowy do wanien
- Budowa kompaktowa
- Średnica 90 mm
- Syfon
- Uruchamianie mimośrodowe
- Obrotowe kolanko przyłącza wody
- Elastyczne ustawianie strumienia dopływu
- Zasada przeciwprądu

Informacje dot. produktu

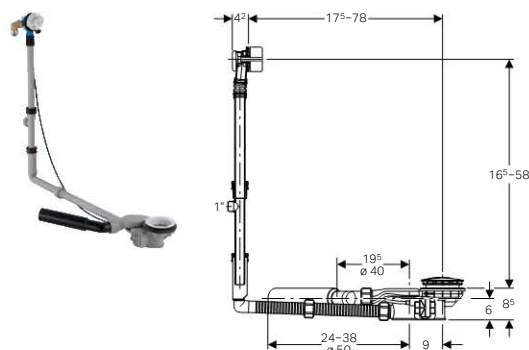
Materiał	PP
Przepustowość wyjściowa	1 l/s
Przepustowość wejściowa	21 l/min
Przepustowość przelewu	0,6 l/s
Wysokość zasyfonowania	50 mm

Uwagi dotyczące dostawy

- Kolano odpływowe PE-HD, \varnothing 40/50 mm, obrotowe
- Przelew
- Ciężko ze stali nierdzewnej
- Regulowany wlot wody
- Obrotowe kolanko przyłącza wody, gwint zewnętrzny 3/4", Eurokonus \varnothing 20 mm
- Nie zawiera: Zestaw wykończeniowy

Informacje dot. zamówienia

Art. Nr.	Opis
150.910.00.1	Zestaw odpływowo-przelewowy Geberit Uniflex D90 do wanien, do baterii podtynkowej

Zestaw odpływowo-przelewowy Geberit Uniflex D90 do wanien niestandardowych, do baterii podtynkowej**Zastosowanie**

- Do wanien o otworze odpływowym \varnothing 90 mm
- Do zastosowania z wannami o wymiarach standardowych i niestandardowych
- Do montażu w stanie surowym

Charakterystyka

- Zestaw odpływowo-przelewowy do wanien
- Budowa kompaktowa
- Średnica 90 mm
- Syfon
- Uruchamianie mimośrodowe
- Obrotowe kolanko przyłącza wody
- Elastyczne ustawianie strumienia dopływu
- Zasada przeciwprądu

Informacje dot. produktu

Materiał	PP
Przepustowość wyjściowa	1 l/s
Przepustowość wejściowa	21 l/min
Przepustowość przelewu	0,6 l/s
Wysokość zasyfonowania	50 mm

Uwagi dotyczące dostawy

- Kolano odpływowe PE-HD, \varnothing 40/50 mm, obrotowe
- Przelew, przedłużony
- Ciężko ze stali nierdzewnej, przedłużone
- Trójnik
- Regulowany wlot wody
- Obrotowe kolanko przyłącza wody, gwint zewnętrzny 3/4", Eurokonus \varnothing 20 mm
- Nie zawiera: zestawu wykończeniowego

Informacje dot. zamówienia

Art. Nr.	Opis
150.911.00.1	Zestaw odpływowo-przelewowy Geberit Uniflex D90 do wanien niestandardowych, do baterii podtynkowej



Zestaw wykończeniowy syfonu wannowego



Zastosowanie

- Do wanien z zestawem odpływowo-przelewowym

Uwagi dotyczące dostawy

- Rozetka korka automatycznego
- Korek zaworu

Informacje dot. zamówienia

Art. Nr.	Kolor
150.221.11.1	biały-alpin
150.221.21.1	chrom błyszczący
150.221.45.1	złocony
150.221.46.1	chrom matowy

Zestaw wykończeniowy syfonu wannowego Delta do baterii podtynkowej



Zastosowanie

- Do wanien z zestawem odpływowo-przelewowym z wylewką baterii

Uwagi dotyczące dostawy

- Regulacja strumienia
- Osłona
- Rozetka korka automatycznego
- Korek zaworu

Informacje dot. zamówienia

Art. Nr.	Kolor
150.425.11.1	biały-alpin
150.425.21.1	chrom błyszczący
150.425.45.1	złocony
150.425.46.1	chrom matowy

Zestaw wykończeniowy syfonu wannowego Uniflex D90



Zastosowanie

- Do wanien z zestawem odpływowo-przelewowym
- Do zastosowania z wannowymi zestawami wlotowo-odpływowo-przelewowymi z mimośrodem \varnothing 90 mm

Uwagi dotyczące dostawy

- Rozetka korka automatycznego
- Pokrywa odpływu

Informacje dot. zamówienia

Art. Nr.	Kolor
150.920.11.1	biały-alpin
150.920.21.1	chrom błyszczący
150.920.46.1	chrom matowy
150.920.45.1	złocony

Zestaw wykończeniowy syfonu wannowego Uniflex D90 do baterii podtynkowej



Zastosowanie

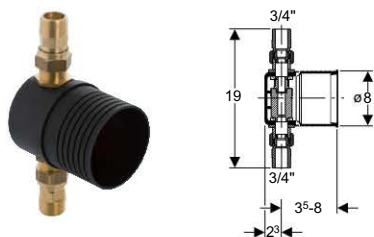
- Do wanien z zestawem odpływowo-przelewowym z wylewką baterii

Uwagi dotyczące dostawy

- Regulacja strumienia
- Osłona
- Rozetka korka automatycznego
- Pokrywa odpływu

Informacje dot. zamówienia

Art. Nr.	Kolor
150.930.11.1	biały-alpin
150.930.21.1	chrom błyszczący
150.930.45.1	złocony
150.930.46.1	chrom matowy

Przerywacz rurowy do baterii podtynkowej**Zastosowanie**

- Do wannowych zestawów odpływowo-przelewowych z wylewką baterii podtynkowej
- Do montażu w stanie surowym

Uwagi dotyczące dostawy

- Śrubunek przyłącza R 3/4"
- Filtr
- Puszka ścienna
- Przedłużka
- Zaślepka ochronna
- Nie zawiera: Pokrywa

Informacje dot. zamówienia

Art. Nr.	Opis
150.808.00.1	Przerywacz rurowy do baterii podtynkowej

Pokrywa przerywacza rurowego**Zastosowanie**

- Do podtynkowego przerywacza rurowego

Informacje dot. zamówienia

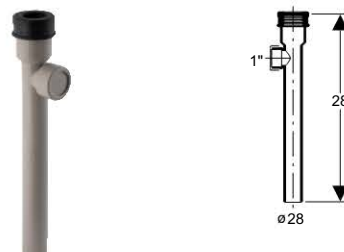
Art. Nr.	Kolor
150.809.21.1	chrom błyszczący

Wężyc podłączeniowy 3/4" syfonu do baterii podtynkowej**Uwagi dotyczące dostawy**

- Śrubunki, 3/4"
- Uszczelki

Informacje dot. zamówienia

Art. Nr.	Opis
150.991.00.1	Wężyc podłączeniowy 3/4" syfonu do baterii podtynkowej

Trójnik do przyłączenia odpływu z podgrzewacza**Zastosowanie**

- Do podłączenia bojlera
- Do zestawów do wanien standardowych

Uwagi dotyczące dostawy

- Zaślepka
- Uszczelka

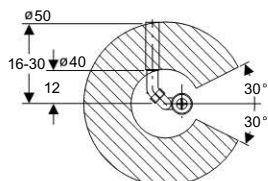
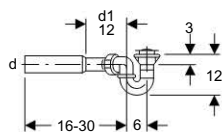
Informacje dot. zamówienia

Art. Nr.	Kolor
150.245.06.1	szary



Zestawy odpływowe do brodzików

Brodzиковy zestaw odpływowy 52



Zastosowanie

- Do brodzików bez przelewu
- Do brodzików z otworem wylotowym \varnothing 52 mm
- Do montażu w stanie surowym

Informacje dot. produktu

Przepustowość wyjściowa	0,4 l/s
Wysokość zasifonowania	50 mm

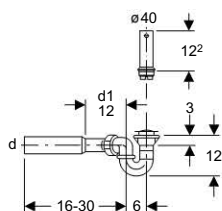
Uwagi dotyczące dostawy

- Zawór odpływowy ze stali nierdzewnej
- Syfon
- Kolano odpływowe PE-HD, \varnothing 40/50 mm, obrotowe
- Nie zawiera: Pokrywa odpływu

Informacje dot. zamówienia

Art. Nr.	d mm	d1 mm
150.058.00.1	50	40

Brodzиковy zestaw odpływowy 52



Zastosowanie

- Do brodzików bez przelewu
- Do brodzików z otworem wylotowym \varnothing 52 mm

Informacje dot. produktu

Wysokość zasifonowania	50 mm
------------------------	-------

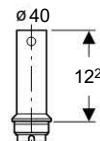
Uwagi dotyczące dostawy

- Wpust ze stali nierdzewnej
- Syfon
- Kolano odpływowe PE-HD, \varnothing 40/50 mm, obrotowe
- Króciec przelewowy z plexiglasu

Informacje dot. zamówienia

Art. Nr.	d mm	d1 mm
150.074.00.1	50	40

Króciec przelewowy



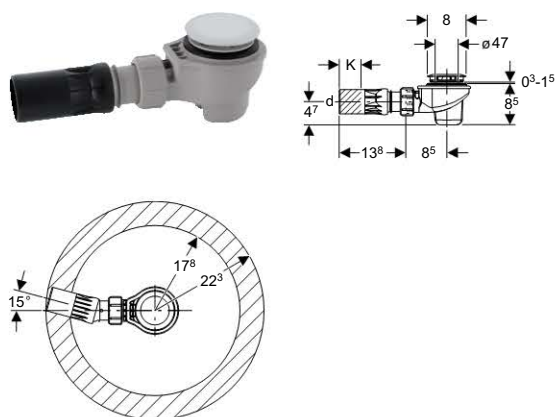
Charakterystyka

- Rura wykonana z plexiglasu

Informacje dot. zamówienia

Art. Nr.	Kolor
352.348.00.1	plexiglas
352.348.21.1	chrom błyszczący

Zestaw odpływowy Geberit Uniflex do brodzików, d50, kompletny



Zastosowanie

- Do brodzików bez przelewu
- Do brodzików z otworem wylotowym ø 52 mm

Charakterystyka

- Wysokość zabudowy 85 mm
- Odpływ z przegubem kulowym o kącie odchylenia do 15°
- Możliwy demontaż rurki syfonującej i wspornika

Informacje dot. produktu

Przepustowość wyjściowa	0,65 l/s
Wysokość zasyfonowania	50 mm

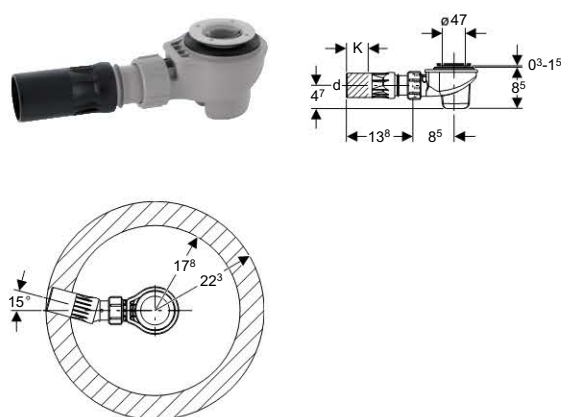
Uwagi dotyczące dostawy

- Syfon
- Śrubunek ø 40 mm
- Odpływ z przegubem kulowym ø 50 mm
- Materiał mocujący
- Pokrywa odpływu

Informacje dot. zamówienia

Art. Nr.	d mm	K cm	Kolor
150.681.21.1	50	4,7	chrom błyszczący

Zestaw odpływowy Geberit Uniflex do brodzików, d50



Zastosowanie

- Do brodzików bez przelewu
- Do brodzików z otworem wylotowym ø 52 mm
- Do montażu w stanie surowym

Charakterystyka

- Wysokość zabudowy 85 mm
- Odpływ z przegubem kulowym o kącie nachylenia do 15°
- Możliwy demontaż rurki syfonującej i wspornika

Informacje dot. produktu

Przepustowość wyjściowa	0,65 l/s
Wysokość zasyfonowania	50 mm

Uwagi dotyczące dostawy

- Syfon
- Śrubunek ø 40 mm
- Odpływ z przegubem kulowym ø 50 mm
- Materiał mocujący
- Nie zawiera: Pokrywy odpływu

Informacje dot. zamówienia

Art. Nr.	d mm	K cm
150.680.00.1	50	4,7

Pokrywa odpływu Uniflex do brodzików d50



Zastosowanie

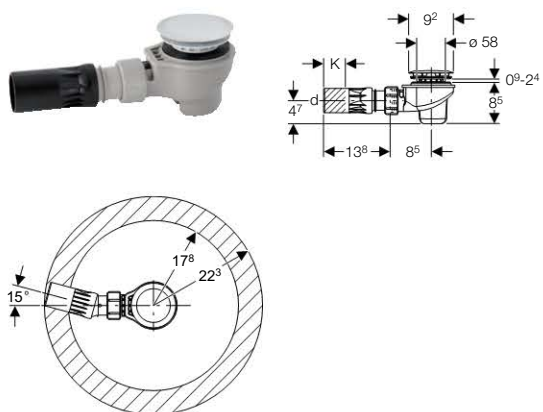
- Do odpływu ø 50 mm do brodzików

Informacje dot. zamówienia

Art. Nr.	Kolor
150.280.11.1	biały-alpin
150.280.21.1	chrom błyszczący
150.280.45.1	złocony
150.280.46.1	chrom matowy



Zestaw odpływowy Geberit Uniflex do brodzików, d60, kompletny



Zastosowanie

- Do brodzików bez przelewu
- Do brodzików z otworem zaworu ø 62 mm

Charakterystyka

- Wysokość zabudowy 85 mm
- Odejście z przegubem kulowym wychylnym o 15°
- Rura syfonująca ze wspornikiem z możliwością demontażu

Informacje dot. produktu

Przepustowość wyjściowa	0,65 l/s
Wysokość zasyfonowania	50 mm

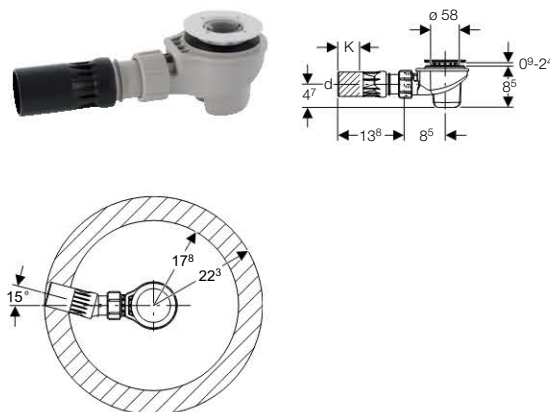
Uwagi dotyczące dostawy

- Syfon
- Śrubunek ø 40 mm
- Odpływ z przegubem kulowym ø 50 mm
- Materiał mocujący
- Pokrywa odpływu

Informacje dot. zamówienia

Art. Nr.	d mm	K cm	Kolor
150.686.21.1	50	4,7	chrom błyszczący

Zestaw odpływowy Geberit Uniflex do brodzików, d60



Zastosowanie

- Do brodzików bez przelewu
- Do brodzików z otworem zaworu ø 62 mm
- Do montażu w stanie surowym

Charakterystyka

- Wysokość zabudowy 85 mm
- Odejście z przegubem kulowym wychylnym o 15°
- Rura syfonująca ze wspornikiem z możliwością demontażu

Informacje dot. produktu

Przepustowość wyjściowa	0,65 l/s
Wysokość zasyfonowania	50 mm

Uwagi dotyczące dostawy

- Syfon
- Śrubunek ø 40 mm
- Odpływ z przegubem kulowym ø 50 mm
- Materiał mocujący
- Nie zawiera: Pokrywy odpływu

Informacje dot. zamówienia

Art. Nr.	d mm	K cm
150.685.00.1	50	4,7

Pokrywa odpływu Uniflex do brodzików d60



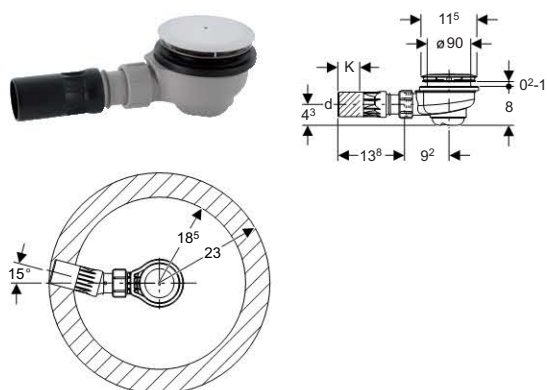
Zastosowanie

- Do odpływu ø 60 mm do brodzików

Informacje dot. zamówienia

Art. Nr.	Kolor
150.285.11.1	biały-alpin
150.285.21.1	chrom błyszczący
150.285.45.1	złoty
150.285.46.1	chrom matowy

Zestaw odpływowy Geberit Uniflex do brodzików, d90, kompletny



Zastosowanie

- Do brodzików bez przelewu
- Do brodzików z otworem zaworu ø 90 mm

Charakterystyka

- Wysokość zabudowy 80 mm
- Odejsię z przegubem kulowym wychylnym o 15°
- Rura syfonująca ze wspornikiem z możliwością demontażu

Informacje dot. produktu

Wysokość zasyfonowania	50 mm
Przepustowość wyjściowa przy wysokości spiętrzenia 15 mm	0,5 l/s

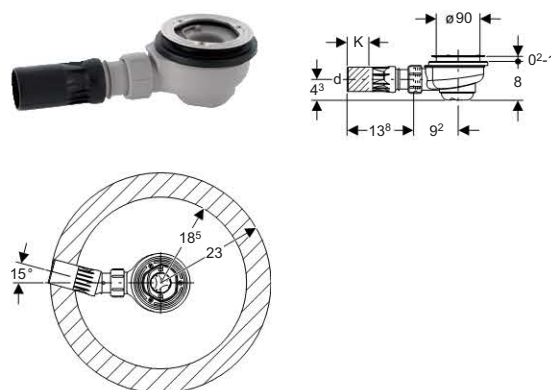
Uwagi dotyczące dostawy

- Syfon
- Śrubunek ø 40 mm
- Odpływ z przegubem kulowym ø 50 mm
- Materiał mocujący
- Pokrywa odpływu

Informacje dot. zamówienia

Art. Nr.	d mm	K cm	Kolor
150.671.21.1	50	4,7	chrom błyszczący

Zestaw odpływowy Geberit Uniflex do brodzików, d90



Zastosowanie

- Do brodzików bez przelewu
- Do brodzików z otworem wylotowym ø 90 mm
- Do montażu w stanie surowym

Charakterystyka

- Wysokość zabudowy 80 mm
- Odejsię z przegubem kulowym wychylnym o 15°
- Rura syfonująca ze wspornikiem z możliwością demontażu

Informacje dot. produktu

Wysokość zasyfonowania	50 mm
Przepustowość wyjściowa przy wysokości spiętrzenia 15 mm	0,5 l/s

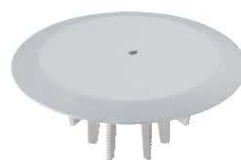
Uwagi dotyczące dostawy

- Syfon
- Śrubunek ø 40 mm
- Odpływ z przegubem kulowym ø 50 mm
- Materiał mocujący
- Nie zawiera: Pokrywy odpływu

Informacje dot. zamówienia

Art. Nr.	d mm	K cm
150.670.00.1	50	4,7

Pokrywa odpływu Uniflex do brodzików d90



Zastosowanie

- Do odpływu ø 90 mm do brodzików

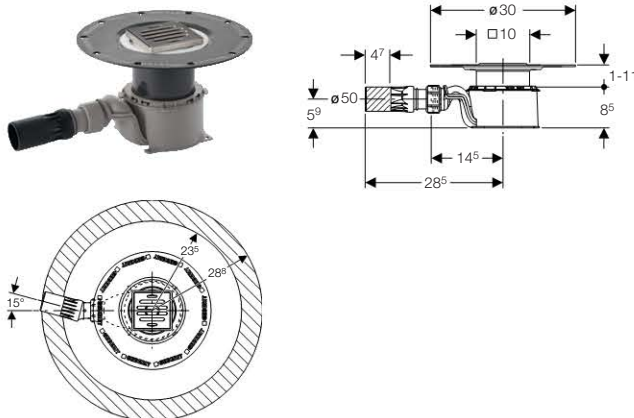
Informacje dot. zamówienia

Art. Nr.	Kolor
150.275.11.1	biały-alpin
150.275.21.1	chrom błyszczący
150.275.45.1	złocony
150.275.46.1	chrom matowy



Zestawy odpływowe do natrysków

Odpływ Geberit Uniflex do natrysków



Zastosowanie

- Do odprowadzania wody z pojedynczego natrysku o płaskim dnie
- Do zastosowania z uszczelnieniami warstwowymi
- Do zastosowania wewnątrz budynków

Charakterystyka

- Odpływ \varnothing 40 / 50 mm
- Odejsie z przegubem kulowym wychylnym o 15°
- Minimalna wysokość zabudowy 95 mm
- Kratka ze stali nierdzewnej
- Kołnierz uszczelniający 500 x 500 mm
- Możliwa precyzyjna regulacja wysokości, nachylenia i przesunięcia kratki

Informacje dot. produktu

Minimalna przepustowość wyjściowa	0,45 l/s
Maksymalna przepustowość wyjściowa	0,74 l/s
Wysokość zasyfonowania	50 mm

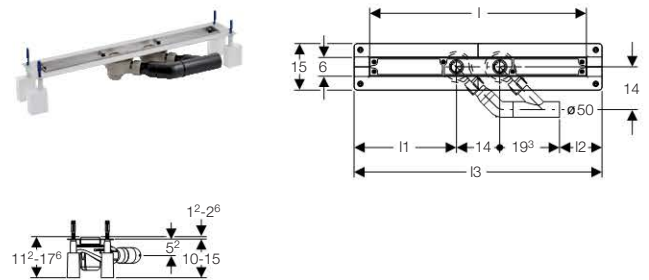
Uwagi dotyczące dostawy

- Syfon
- Odpływ z przegubem kulowym
- Zastosowanie na zaprawie cienkowarstwowej
- Kratka
- Pierścień samouszczelniający
- Pierścień wyrównawczy
- Sitko o małych otworach
- Zestaw uszczelek do łączenia z PVC
- Element ochronny
- Narzędzie instalacyjne

Informacje dot. zamówienia

Art. Nr.	Opis
154.002.00.1	Odpływ Geberit Uniflex do natrysków

Liniowy zestaw odpływowy Geberit Uniflex do natrysków, typ M, standard



Zastosowanie

- Do zastosowania wewnątrz budynków
- Do odprowadzania wody z natrysków o płaskim dnie
- Do zastosowania z uszczelnieniami warstwowymi
- Do montażu w środku pomieszczenia

Charakterystyka

- Minimalna wysokość zabudowy 112 mm
- Rynna i rama kratki ze stali nierdzewnej
- Regulacja wysokości
- Izolacja hałasu materiałowego
- Możliwa precyzyjna regulacja wysokości, nachylenia i przesunięcia kratki
- Kolano odpływowe \varnothing 50 mm

Informacje dot. produktu

Przepustowość wyjściowa	0,8 l/s
Wysokość zasyfonowania	50 mm

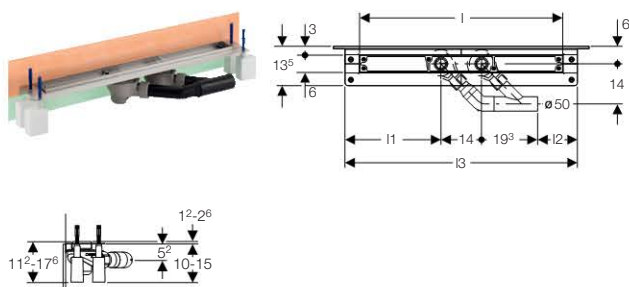
Uwagi dotyczące dostawy

- 2 syfony włącznie z rurką
- Kolano odpływu
- Rynna z kołnierzem do mocowania na zaprawach cienkowarstwowych
- Rama kratki
- Pierścień samouszczelniający
- 4 nóżki włącznie z elementami izolacji dźwiękowej
- Element ochronny
- Nie zawiera: Listwy ozdobnej

Informacje dot. zamówienia

Art. Nr.	l cm	l1 cm	l2 cm	l3 cm
154.100.00.1	70	33	13,7	80
154.101.00.1	80	38	18,7	90
154.102.00.1	90	43	23,7	100
154.103.00.1	100	48	28,7	110
154.130.00.1	110	53	33,7	120
154.131.00.1	120	58	38,7	130

Liniowy zestaw odpływowy Geberit Uniflex do natrysków, typ W, przyścienny



Zastosowanie

- Do zastosowania wewnątrz budynków
- Do odprowadzania wody z natrysków o płaskim dnie
- Do zastosowania z uszczelnieniami warstwowymi
- Do montażu na ścianie

Charakterystyka

- Minimalna wysokość zabudowy 112 mm
- Rynna i rama kratki ze stali nierdzewnej
- Regulacja wysokości
- Izolacja hałasu materiałowego
- Możliwa precyzyjna regulacja wysokości, nachylenia i przesunięcia kratki
- Kolano odpływowe \varnothing 50 mm

Informacje dot. produktu

Przepustowość wyjściowa	0,8 l/s
Wysokość zaszyfonowania	50 mm

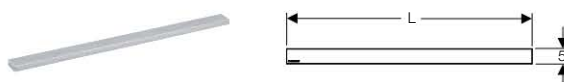
Uwagi dotyczące dostawy

- 2 syfony włącznie z rurką
- Kolano odpływu
- Rynna z kołnierzem do mocowania na zaprawach cienkowarstwowych
- Ramka kratki
- Pierścień samuszczelniający
- 4 nóżki włącznie z elementami izolacji dźwiękowej
- Element ochronny
- Nie zawiera: Listwy ozdobnej

Informacje dot. zamówienia

Art. Nr.	I cm	I1 cm	I2 cm	I3 cm
154.105.00.1	70	33	13,7	80
154.106.00.1	80	38	18,7	90
154.107.00.1	90	43	23,7	100
154.108.00.1	100	48	28,7	110
154.135.00.1	110	53	33,7	120
154.136.00.1	120	58	38,7	130

Listwa ozdobna liniowego odpływu Uniflex do natrysków, stal nierdzewna, szczotkowana



Zastosowanie

- Do zastosowania z odpływem Uniflex przy natryskach o płaskim dnie
- Stylizowana kratka do listwy odpływowej Uniflex

Charakterystyka

- stal nierdzewna szczotkowana

Informacje dot. zamówienia

Art. Nr.	L cm
154.350.00.1	70
154.351.00.1	80
154.352.00.1	90
154.353.00.1	100
154.354.00.1	110
154.355.00.1	120

Listwa ozdobna liniowego odpływu Uniflex do natrysków, uniwersalna



Zastosowanie

- Do zastosowania z odpływem Uniflex przy natryskach o płaskim dnie

Charakterystyka

- Pokrywa z możliwością pokrycia płytkami ceramicznymi

Informacje dot. zamówienia

Art. Nr.	L cm
154.360.00.1	70
154.361.00.1	80
154.362.00.1	90
154.363.00.1	100
154.356.00.1	110
154.357.00.1	120

Zestaw wykończeniowy liniowego odpływu do natrysków, drewno/plastik

Zastosowanie

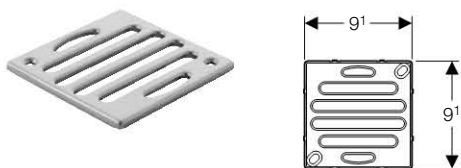
- Do zastosowania z odpływem Uniflex przy natryskach o płaskim dnie

Informacje dot. zamówienia

Art. Nr.	Opis
154.299.00.1	Zestaw wykończeniowy liniowego odpływu do natrysków, drewno/plastik



Kratka ozdobna odpływu Uniflex do natrysków, z mocowaniem



Zastosowanie

- Do zastosowania z odpływem Uniflex przy natryskach o płaskim dnie

Charakterystyka

- Możliwość przykręcenia
- Kratka i śruby ze stali nierdzewnej

Informacje dot. produktu

Materiał	Stal szlachetna
----------	-----------------

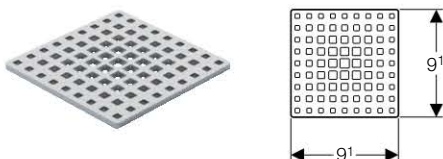
Uwagi dotyczące dostawy

- Śruby

Informacje dot. zamówienia

Art. Nr.	Opis
154.300.00.1	Kratka ozdobna odpływu Uniflex do natrysków

Kratka ozdobna odpływu Uniflex do natrysków, Architektoniczny - Kwadrat



Zastosowanie

- Do zastosowania z odpływem Uniflex przy natryskach o płaskim dnie

Charakterystyka

- Bez możliwości przykręcenia

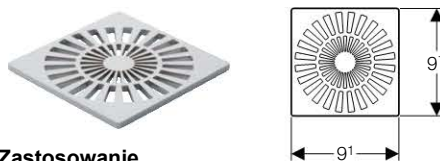
Informacje dot. produktu

Materiał	Stal szlachetna
----------	-----------------

Informacje dot. zamówienia

Art. Nr.	Opis
154.301.00.1	Kratka ozdobna odpływu Uniflex do natrysków

Kratka ozdobna odpływu Uniflex do natrysków, Architektoniczny - Koło



Zastosowanie

- Do zastosowania z odpływem Uniflex przy natryskach o płaskim dnie

Charakterystyka

- Bez możliwości przykręcenia

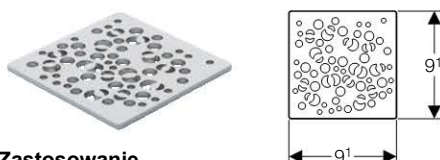
Informacje dot. produktu

Materiał	Stal szlachetna
----------	-----------------

Informacje dot. zamówienia

Art. Nr.	Opis
154.302.00.1	Kratka ozdobna odpływu Uniflex do natrysków

Kratka ozdobna odpływu Uniflex do natrysków, Trendy



Zastosowanie

- Do zastosowania z odpływem Uniflex przy natryskach o płaskim dnie

Charakterystyka

- Bez możliwości przykręcenia

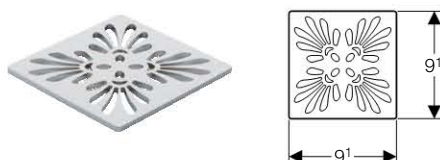
Informacje dot. produktu

Materiał	Stal szlachetna
----------	-----------------

Informacje dot. zamówienia

Art. Nr.	Opis
154.303.00.1	Kratka ozdobna odpływu Uniflex do natrysków

Kratka ozdobna odpływu Uniflex do natrysków, Klasyczny - Naturalny



Zastosowanie

- Do zastosowania z odpływem Uniflex przy natryskach o płaskim dnie

Charakterystyka

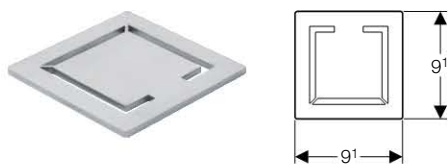
- Bez możliwości przykręcenia

Informacje dot. produktu

Materiał	Stal szlachetna
----------	-----------------

Informacje dot. zamówienia

Art. Nr.	Opis
154.304.00.1	Kratka ozdobna odpływu Uniflex do natrysków

Kratka ozdobna odpływu Uniflex do natrysków, Purystyczny - Kwadrat**Zastosowanie**

- Do zastosowania z odpływem Uniflex przy natryskach o płaskim dnie

Charakterystyka

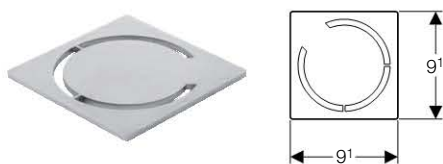
- Bez możliwości przykręcenia

Informacje dot. produktu

Materiał	Stal szlachetna
----------	-----------------

Informacje dot. zamówienia

Art. Nr.	Opis
154.305.00.1	Kratka ozdobna odpływu Uniflex do natrysków

Kratka ozdobna odpływu Uniflex do natrysków, Purystyczny - Koło**Zastosowanie**

- Do zastosowania z odpływem Uniflex przy natryskach o płaskim dnie

Charakterystyka

- Bez możliwości przykręcenia

Informacje dot. produktu

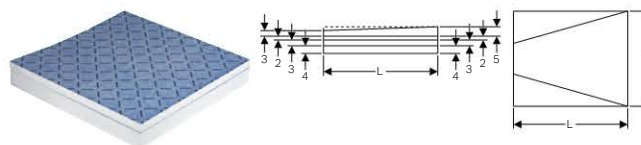
Materiał	Stal szlachetna
----------	-----------------

Informacje dot. zamówienia

Art. Nr.	Opis
154.306.00.1	Kratka ozdobna odpływu Uniflex do natrysków

Elementy montażowe do natrysków**Płyta profilowana do natrysków z odpływem ściennym**

Nowość

**Zastosowanie**

- Do wykonania natrysku równego z poziomym podłożem z zastosowaniem odpływów ściennych do natrysków
- Do podłogi z warstwami o wysokości 5,5–16 cm
- Do zastosowania z uszczelnieniami warstwowymi

Charakterystyka

- Możliwość pokrycia płytkami ceramicznymi z płynnym przejściem między odpływem a podłożem
- Element spadkowy wykonany z pianki polistyrenowej niezawierającej związków CFC ani HCFC
- Fabryczne uszczelnienie wstępne A0/A1/A2
- Spadek systemowy 1–2%
- Możliwość przejazdu wózkiem inwalidzkim przy płytkach ceramicznych o wymiarach 5 x 5 cm
- Zawiera środek ogniochronny HBCD (hexabromcyclododecan CAS: 25637-99-4, 3194-55-6)

Uwagi dotyczące dostawy

- Klej do elementów podbudowy i elementów spadkowych
- Element spadkowy
- 3 elementy podbudowy o wysokości 2, 3 i 4 cm
- Materiał uszczelniający do sąsiadujących obszarów

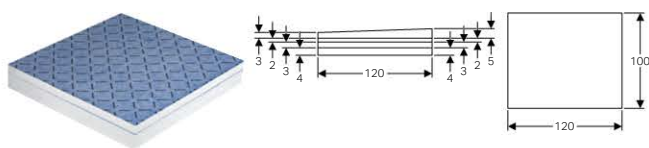
Informacje dot. zamówienia

Art. Nr.	B cm	L cm
154.252.00.1	90	90
154.253.00.1	100	100
154.254.00.1	90	120
154.255.00.1	100	120



Płyta profilowana do natrysków z odpływem ściennym, L 100x120

Nowość

**Zastosowanie**

- Do wykonania natrysku równego z poziomym podłoża z zastosowaniem odpływów ściennych do natrysków
- Do podłogi z warstwami o wysokości 5,5–16 cm
- Do zastosowania z uszczelnieniami warstwowymi

Charakterystyka

- Możliwość pokrycia płytkami ceramicznymi z płynnym przejściem między odpływem a podłożem
- Element spadkowy wykonany z pianki polistyrenowej niezawierającej związków CFC ani HCFC
- Fabryczne uszczelnienie wstępne A0/A1/A2
- Spadek systemowy 1–2%
- Możliwość przejazdu wózkiem inwalidzkim przy płytkach ceramicznych o wymiarach 5 x 5 cm
- Zawiera środek ogniochronny HBCD (hexabromcyclododecan CAS: 25637-99-4, 3194-55-6)

Uwagi dotyczące dostawy

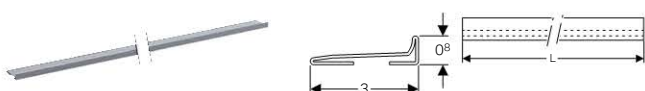
- Klej do elementów podbudowy i elementów spadkowych
- Element spadkowy
- 3 elementy podbudowy o wysokości 2, 3 i 4 cm
- Materiał uszczelniający do sąsiadujących obszarów

Informacje dot. zamówienia

Art. Nr.	Opis
154.265.00.1	Płyta profilowana do natrysków z odpływem ściennym, L 100x120

Profil wykończeniowy do natrysków z odpływem ściennym

Nowość

**Zastosowanie**

- Do odprowadzania wody z natrysku do odpływu ściennego Geberit montowanego w natryskach
- Montaż za pomocą kleju do płytek ceramicznych

Charakterystyka

- Możliwość skrócenia na dowolną długość
- Łatwy w konserwacji i czyszczeniu

Informacje dot. produktu

Materiał	Stal szlachetna
----------	-----------------

Uwagi dotyczące dostawy

- 2 pokrywy osłonowe, wtykowe

Informacje dot. zamówienia

Art. Nr.	L cm	Kolor
154.340.FW.1	114	Stal nierdzewna szczotkowana

Zestaw wykończeniowy do natrysków z odpływem ściennym

Nowość

**Zastosowanie**

- Do elementów natrysków Geberit od kwietnia 2014 roku

Charakterystyka

- Możliwość wyjęcia do czyszczenia

Uwagi dotyczące dostawy

- Pokrywa
- Sitko o małych otworach
- Klucz z łbem okrągłym o gnieździe sześciokątym

Informacje dot. zamówienia

Art. Nr.	Kolor
154.335.11.1	Biały-alpin
154.335.21.1	Chrom błyszczący

Zestaw wykończeniowy do natrysków z odpływem ściennym

Nowość

**Zastosowanie**

- Do elementów natrysków Geberit od kwietnia 2014 roku

Charakterystyka

- Możliwość wyjęcia do czyszczenia

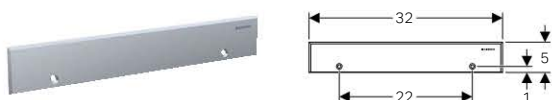
Uwagi dotyczące dostawy

- Pokrywa
- Sitko o małych otworach
- Klucz z łbem okrągłym o gnieździe sześciokątym

Informacje dot. zamówienia

Art. Nr.	Kolor
154.336.FW.1	Stal nierdzewna szczotkowana

Zestaw wykończeniowy do natrysków z odpływem ściennym Nowość



Zastosowanie

- Do elementów natrysków Geberit od kwietnia 2014 roku

Charakterystyka

- Możliwość wyjęcia do czyszczenia
- Możliwość przykręcenia

Uwagi dotyczące dostawy

- Pokrywa
- Siłko o małych otworach
- Klucz z łbem okrągłym o gnieździe sześciokątym
- Materiał mocujący

Informacje dot. zamówienia

Art. Nr.	Kolor
154.337.FW.1	Stal nierdzewna szczotkowana

Zestaw wykończeniowy do natrysków z odpływem ściennym, uniwersalny Nowość



Zastosowanie

- Do elementów natrysków Geberit od kwietnia 2014 roku
- Do obłożenia płytką ceramiczną bez zastosowania fug

Charakterystyka

- Możliwość wyjęcia do czyszczenia

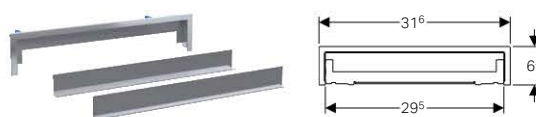
Uwagi dotyczące dostawy

- Wspornik płytek ceramicznych
- Siłko o małych otworach
- Klucz z łbem okrągłym o gnieździe sześciokątym

Informacje dot. zamówienia

Art. Nr.	Opis
154.338.00.1	Zestaw wykończeniowy do natrysków z odpływem ściennym, uniwersalny

Zestaw wykończeniowy do natrysków z odpływem ściennym, uniwersalny Nowość



Zastosowanie

- Do elementów natrysków Geberit od kwietnia 2014 roku
- Do obłożenia kilkoma płytkami

Charakterystyka

- Możliwość wyjęcia do czyszczenia

Informacje dot. produktu

Materiał	Stal szlachetna
----------	-----------------

Uwagi dotyczące dostawy

- Wspornik płytek ceramicznych
- Ramka
- Siłko o małych otworach
- Klucz z łbem okrągłym o gnieździe sześciokątym

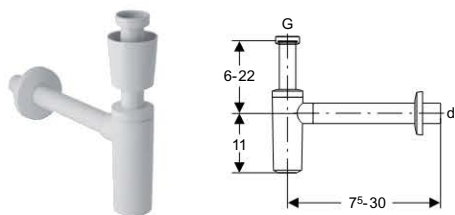
Informacje dot. zamówienia

Art. Nr.	Opis
154.339.00.1	Zestaw wykończeniowy do natrysków z odpływem ściennym, uniwersalny



Syfony umywalkowe

Syfon umywalkowy



Zastosowanie

- Do umywalk

Charakterystyka

- Syfon butelkowy
- Odporny na korozję
- Połączenie wtykowe rury odpływowej

Informacje dot. produktu

Przepustowość wyjściowa	0,7 l/s
Wysokość zasyfonowania	75 mm

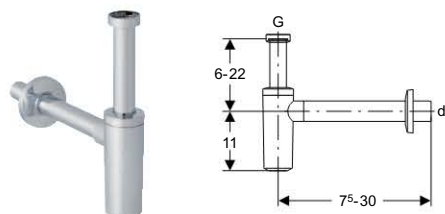
Uwagi dotyczące dostawy

- Syfon
- Rura wlotowa ze złączką
- Rozetka
- Rura odpływowa z rozetką
- Uszczelki

Informacje dot. zamówienia

Art. Nr.	d mm	G "	Kolor
151.034.11.1	32	1 1/4	biały-alpin
151.035.11.1	40	1 1/4	biały-alpin

Syfon umywalkowy



Zastosowanie

- Do umywalk

Charakterystyka

- Syfon butelkowy
- Odporny na korozję
- Połączenie wtykowe rury odpływowej

Informacje dot. produktu

Przepustowość wyjściowa	0,7 l/s
Wysokość zasyfonowania	75 mm

Uwagi dotyczące dostawy

- Syfon
- Rura wlotowa z nakrętką kołpakową
- Rura odpływowa z rozetką
- Uszczelki
- Nie zawiera: Rozetki

Informacje dot. zamówienia

Art. Nr.	d mm	G "	Kolor
151.034.21.1	32	1 1/4	chrom błyszczący
151.035.21.1	40	1 1/4	chrom błyszczący

Rozetka wpustu syfonu umywalkowego



Informacje dot. zamówienia

Art. Nr.	Kolor
241.411.11.1	biały-alpin
241.411.21.1	chrom błyszczący

Rozetka głęboka wylotu syfonu umywalkowego d32



Informacje dot. zamówienia

Art. Nr.	Kolor
241.507.11.1	biały-alpin
241.507.21.1	chrom błyszczący

Rozetka głęboka wylotu syfonu umywalkowego d40



Informacje dot. zamówienia

Art. Nr.	Kolor
241.508.11.1	biały-alpin
241.508.21.1	chrom błyszczący

Przedłużka króćca wylotowego syfonu umywalkowego d40



Informacje dot. zamówienia

Art. Nr.	d mm	Kolor
241.502.11.1	40	biały-alpin
241.502.21.1	40	chrom błyszczący

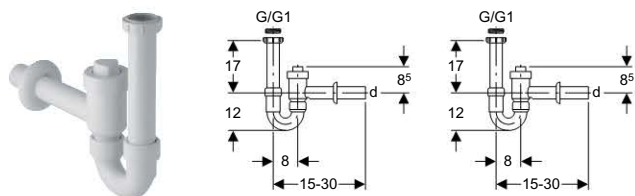
Wpust syfonu umywalkowego



Informacje dot. zamówienia

Art. Nr.	Opis
241.504.00.1	Wpust syfonu umywalkowego, chrom

Odcinający umywalkowy zestaw odpływowy



Zastosowanie

- Do umywalk
- Nie nadaje się jako zawór zwrotny

Charakterystyka

- Możliwość odcięcia

Informacje dot. produktu

Materiał	PP
Przepustowość wyjściowa	0,6 l/s
Wysokość zasyfonowania	70 mm

Uwagi dotyczące dostawy

- Rura przyłączeniowa z gwintem wewnętrznym G 1 1/2"
- Pierścień redukcyjny G 1 1/2" x 1 1/4"
- Kolano odpływu
- Zawór odcinający
- Rozetka
- Uszczelki

Informacje dot. zamówienia

Art. Nr.	d mm	G "	G1 "	Kolor
152.860.11.1	40	1 1/2	1 1/4	biały-alpin
152.861.11.1	50	1 1/2	1 1/4	biały-alpin

Syfony bidetowe

Syfon bidetowy



Zastosowanie

- Do bidetów
- Do umywalk

Charakterystyka

- Syfony rurowe
- Chromowane

Informacje dot. produktu

Materiał	ABS
Przepustowość wyjściowa	0,6 l/s
Wysokość zasyfonowania	50 mm

Uwagi dotyczące dostawy

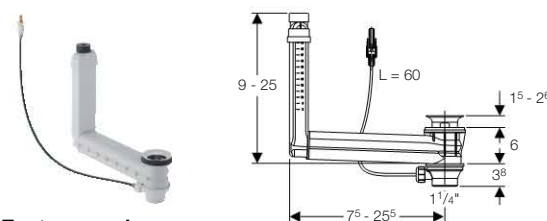
- Rura przyłączeniowa z gwintem wewnętrznym
- Kolano odpływu
- Uszczelka

Informacje dot. zamówienia

Art. Nr.	d mm	G "	Kolor
151.108.21.1	40	1 1/4	chrom błyszczący

Clou - zestawy odpływowo-przelewowe

Zestaw odpływowo-przelewowy Geberit Clou do umywalk



Zastosowanie

- Do umywalk bez przelewu

Charakterystyka

- Wysokość i długość dopasowywane do umywalki
- Higiena dzięki optymalnemu ukształtowaniu przepływu
- Zamykanie umywalki zestawem Clou
- Uruchamianie cięgiem

Informacje dot. produktu

Przepustowość wyjściowa	0,6 l/s
Przepustowość przelewu	0,25 l/s

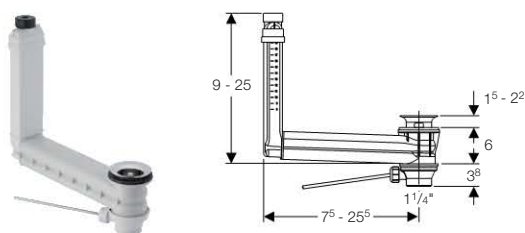
Uwagi dotyczące dostawy

- Zestaw odpływowo-przelewowy
- Wpust umywalkowy
- Cięgło
- Korek
- Nie zawiera: Pokrywa odpływu, korek

Informacje dot. zamówienia

Art. Nr.	Opis
152.017.00.1	Zestaw odpływowo-przelewowy Geberit Clou do umywalk

Zestaw odpływowo-przelewowy Geberit Clou do umywalek



Zastosowanie

- Do umywalek bez przelewu

Charakterystyka

- Wysokość i długość dopasowywane do umywalki
- Higiena dzięki optymalnemu ukształtowaniu przepływu
- Zamykanie umywalki zestawem Clou
- Uruchamianie dźwignią

Informacje dot. produktu

Przepustowość wyjściowa	0,6 l/s
Przepustowość przelewu	0,25 l/s

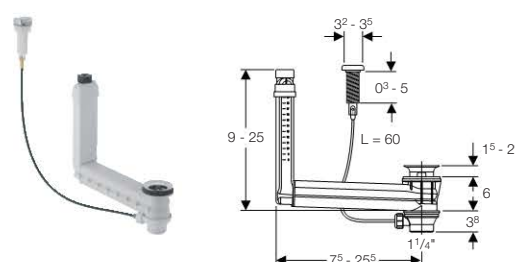
Uwagi dotyczące dostawy

- Zestaw odpływowo-przelewowy
- Wpust umywalkowy
- Dźwignia
- Korek
- Nie zawiera: Pokrywa odpływu, korek

Informacje dot. zamówienia

Art. Nr.	Opis
152.018.00.1	Zestaw odpływowo-przelewowy Geberit Clou do umywalk

Zestaw odpływowo-przelewowy Geberit Clou do umywalk



Zastosowanie

- Do umywalk bez przelewu

Charakterystyka

- Wysokość i długość dopasowywane do umywalki
- Higiena dzięki optymalnemu ukształtowaniu przepływu
- Zamykanie umywalki zestawem Clou
- Uruchamianie cięgłem i pokrętłem

Informacje dot. produktu

Przepustowość wyjściowa	0,6 l/s
Przepustowość przelewu	0,25 l/s

Uwagi dotyczące dostawy

- Zestaw odpływowo-przelewowy
- Wpust umywalkowy
- Cięgło
- Pokrętło
- Korek
- Nie zawiera: Pokrywa odpływu, korek

Informacje dot. zamówienia

Art. Nr.	Opis
152.019.00.1	Zestaw odpływowo-przelewowy Geberit Clou do umywalk

Zestaw wykończeniowy do zestawu Clou



Zastosowanie

- Do zestawu odpływowo-przelewowego Clou

Informacje dot. produktu

Materiał	Tworzywo sztuczne
----------	-------------------

Uwagi dotyczące dostawy

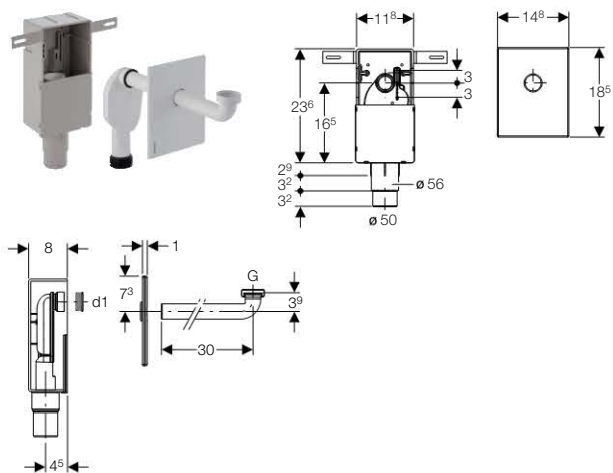
- Uszczelka O-ring EPDM

Informacje dot. zamówienia

Art. Nr.	Opis
241.993.11.1	Zestaw wykończeniowy do zestawu Clou, biały
241.993.21.1	Zestaw wykończeniowy do zestawu Clou, chrom
241.993.46.1	Zestaw wykończeniowy do zestawu Clou, chrom-mat

Syfony ścienne

Zestaw odpływowy umywalkowy, ścienny



Zastosowanie

- Do montażu w ścianie instalacyjnej przed ścianą masywną
- Do montażu podtynkowego
- Przystosowane dla osób niepełnosprawnych
- Do umywalk szpitalnych

Charakterystyka

- Pokrywa z tworzywa sztucznego

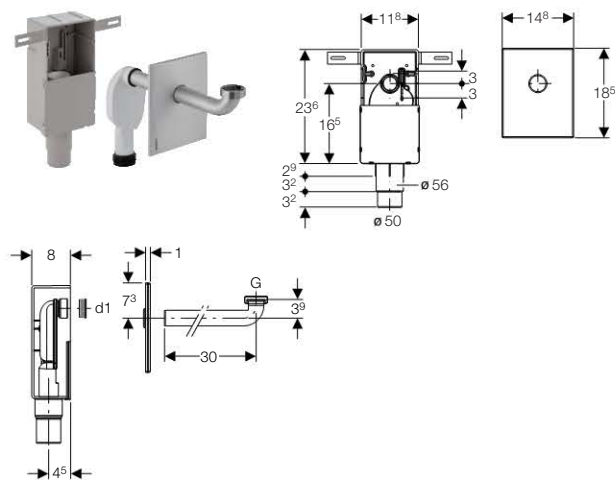
Uwagi dotyczące dostawy

- Syfon podtynkowy
- Skrzynka do montażu na ścianie
- Pokrywa
- Kolano przyłączeniowe \varnothing 32 mm
- Uszczelki
- Element ochronny
- Materiał mocujący

Informacje dot. zamówienia

Art. Nr.	d mm	d1 mm	G "	Kolor
151.120.11.1	50 - 56	32	1 1/4	biały-alpin
151.120.21.1	50 - 56	32	1 1/4	chrom błyszczący

Zestaw odpływowy umywalkowy, ścienny



Zastosowanie

- Do montażu w ścianie instalacyjnej przed ścianą masywną
- Do montażu podtynkowego
- Przystosowane dla osób niepełnosprawnych
- Do umywalk szpitalnych

Charakterystyka

- Pokrywa ze stali szlachetnej

Uwagi dotyczące dostawy

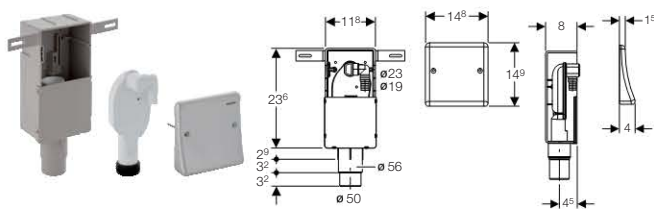
- Syfon podtynkowy
- Skrzynka do montażu na ścianie
- Pokrywa
- Kolano przyłączeniowe \varnothing 32 mm
- Uszczelki
- Element ochronny
- Materiał mocujący

Informacje dot. zamówienia

Art. Nr.	d mm	d1 mm	G "
151.121.00.1	50 - 56	32	1 1/4



Zestaw odpływowy ścienny do pralek lub zmywarek



Zastosowanie

- Do montażu w ścianie instalacyjnej przed ścianą masywną
- Do montażu podtynkowego
- Do podłączenia pralki lub zmywarki

Charakterystyka

- Pokrywa ze stali szlachetnej

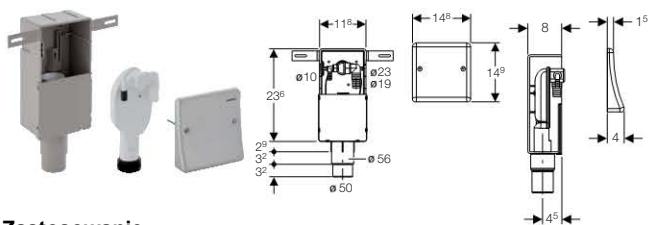
Uwagi dotyczące dostawy

- Syfon podtynkowy
- Skrzynka do montażu w ścianie
- Pokrywa
- Końcówka przewodu giętkiego \varnothing 19 mm i \varnothing 23 mm
- Uszczelki
- Element ochronny
- Materiał mocujący

Informacje dot. zamówienia

Art. Nr.	d mm
152.232.00.1	50 - 56

Zestaw odpływowy ścienny do pralek lub zmywarek, z przyłączem do suszarki



Zastosowanie

- Do montażu w ścianie instalacyjnej przed ścianą masywną
- Do montażu podtynkowego
- Do podłączenia pralki i suszarki (przy ustawieniu jedno na drugim)

Charakterystyka

- Pokrywa ze stali szlachetnej

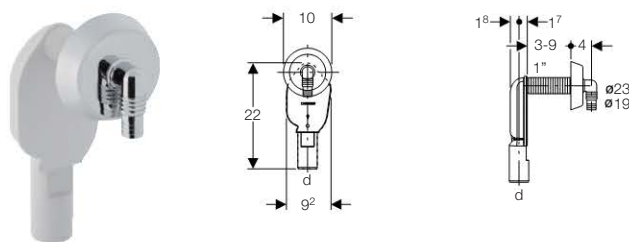
Uwagi dotyczące dostawy

- Syfon podtynkowy
- Zbiornik do montażu w ścianie
- Pokrywa
- Końcówka przewodu giętkiego \varnothing 19 mm i \varnothing 23 mm
- Końcówka przewodu giętkiego \varnothing 10 mm
- Uszczelki
- Element ochronny
- Materiał mocujący

Informacje dot. zamówienia

Art. Nr.	d mm
152.233.00.1	50 - 56

Zestaw odpływowy ścienny do pralek lub zmywarek



Zastosowanie

- Do montażu w ścianie instalacyjnej przed ścianą masywną
- Do podłączenia pralki lub zmywarki

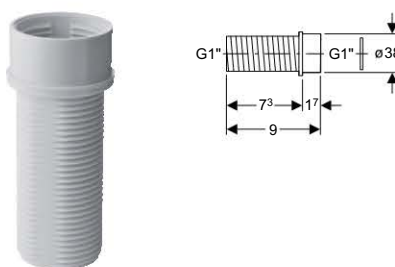
Uwagi dotyczące dostawy

- Syfon podtynkowy
- Końcówka przewodu giętkiego \varnothing 19 mm i \varnothing 23 mm
- Rozetka
- Osłona gwintu

Informacje dot. zamówienia

Art. Nr.	d mm	Kolor
152.234.11.1	40	biały-alpin
152.234.21.1	40	chrom błyszczący

Przedłużka do 152.234.xx.1



Zastosowanie

- Do przedłużenia syfonu podtynkowego

Uwagi dotyczące dostawy

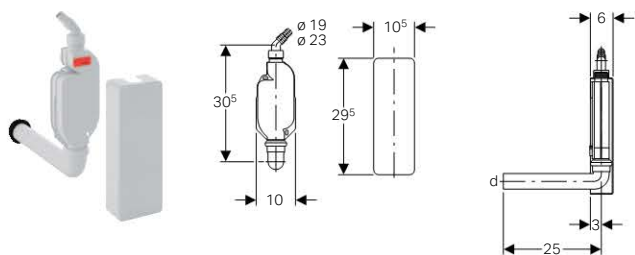
- Uszczelka

Informacje dot. zamówienia

Art. Nr.	Kolor
152.921.11.1	biały-alpin

Syfony naścienne

Zestaw odpływowy ścienny do pralek lub zmywarek



Zastosowanie

- Do montażu w ścianie instalacyjnej przed ścianą masywną
- Do montażu natynkowego
- Do podłączenia pralki lub zmywarki

Informacje dot. produktu

Przepustowość wyjściowa	1 l/s
-------------------------	-------

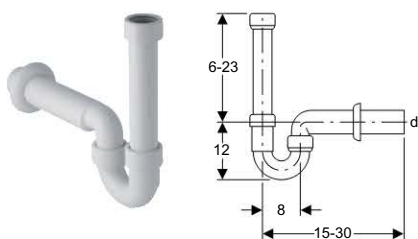
Uwagi dotyczące dostawy

- Syfon
- Pokrywa, biała, 10.5 x 29.5 cm
- Kątowa końcówka przewodu giętkiego \varnothing 19 mm i \varnothing 23 mm,
- Kolano odpływu
- Uszczelki
- Materiał mocujący

Informacje dot. zamówienia

Art. Nr.	d mm	Kolor
152.768.11.1	40	biały-alpin

Syfon do pralek lub zmywarek



Zastosowanie

- Do podłączenia pralki lub zmywarki

Charakterystyka

- Syfony rurowe

Informacje dot. produktu

Materiał	PP
----------	----

Uwagi dotyczące dostawy

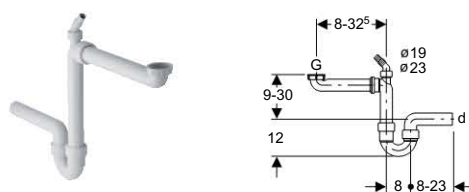
- Rura przyłączeniowa
- Kolano odpływu
- Rozetka
- Uszczelka
- Obejmna rurowa

Informacje dot. zamówienia

Art. Nr.	d mm	Kolor
152.702.11.1	50	biały-alpin
152.704.11.1	40	biały-alpin

Syfony oszczędzające przestrzeń

Zlewozmywakowy zestaw odpływowy



Zastosowanie

- Do zlewozmywaków jednokomorowych

Charakterystyka

- Model oszczędzający przestrzeń
- Kolano przyłączeniowe wtykowe

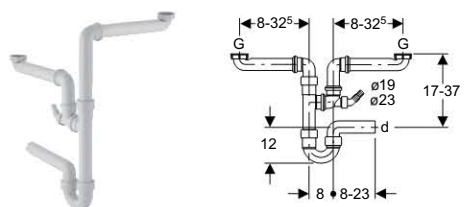
Uwagi dotyczące dostawy

- Kolano przyłączeniowe z nakrętką z gwintem
- Zaślepka do przyłącza G 1 1/2"
- Króciec do podłączenia węża \varnothing 19 mm i \varnothing 23 mm
- Kolano odpływowo
- Kolano przyłączeniowe z przyłączem G 1 do podłączenia pralki lub zmywarki od góry

Informacje dot. zamówienia

Art. Nr.	d mm	G "	Kolor
152.885.11.1	40	1 1/2	biały-alpin

Zlewozmywakowy zestaw odpływowy



Zastosowanie

- Do zlewozmywaków dwukomorowych

Charakterystyka

- Z przyłączem G 1 1/2" do podłączenia pralki lub zmywarki
- Syfony rurowe
- Kolano przyłączeniowe wtykowe

Uwagi dotyczące dostawy

- Kolano przyłączeniowe z nakrętką kołpakową
- Zaślepka do przyłącza G 1 1/2"
- Kątowa końcówka przewodu giętkiego \varnothing 19 mm i \varnothing 23 mm,
- Kolano odpływu

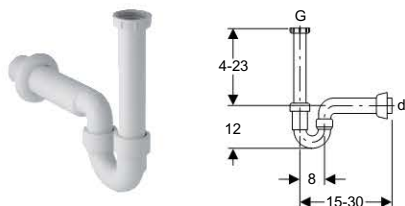
Informacje dot. zamówienia

Art. Nr.	d mm	G "	Kolor
152.886.11.1	40	1 1/2	biały-alpin



Syfony standardowe

Syfon zlewozmywakowy



Zastosowanie

- Do zlewozmywaków jednokomorowych

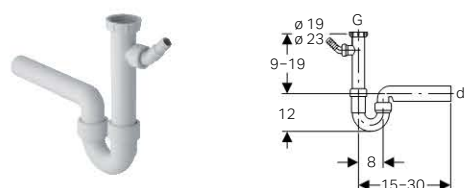
Uwagi dotyczące dostawy

- Kolano przyłączeniowe z nakrętką kołpakową
- Kolano odpływu
- Rozetka

Informacje dot. zamówienia

Art. Nr.	d mm	G "	Kolor
152.741.11.1	50	1 1/2	biały-alpin
152.742.11.1	40	1 1/2	biały-alpin

Zlewozmywakowy zestaw odpływowy



Zastosowanie

- Do zlewozmywaków jednokomorowych

Charakterystyka

- Z przyłączem G 1 1/2" do podłączenia pralki lub zmywarki

Informacje dot. produktu

Materiał	PP
----------	----

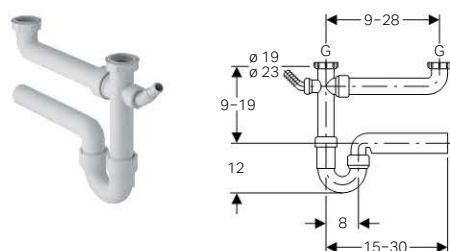
Uwagi dotyczące dostawy

- Kolano przyłączeniowe z nakrętką kołpakową
- Zaślepka do przyłącza G 1 1/2"
- Kątowa końcówka przewodu giętkiego \varnothing 19 mm i \varnothing 23 mm,
- Kolano odpływu

Informacje dot. zamówienia

Art. Nr.	d mm	G "	Kolor
152.711.11.1	50	1 1/2	biały-alpin
152.713.11.1	40	1 1/2	biały-alpin

Zlewozmywakowy zestaw odpływowy



Zastosowanie

- Do zlewozmywaków dwukomorowych

Charakterystyka

- Z przyłączem G 1 1/2" do podłączenia pralki lub zmywarki
- Odejście poziome

Informacje dot. produktu

Materiał	PP
----------	----

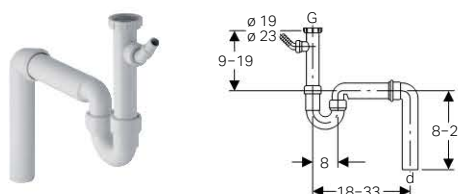
Uwagi dotyczące dostawy

- Kolano przyłączeniowe z nakrętką kołpakową
- Zaślepka do przyłącza G 1 1/2"
- Kątowa końcówka przewodu giętkiego \varnothing 19 mm i \varnothing 23 mm,
- Kolano odpływu

Informacje dot. zamówienia

Art. Nr.	d mm	G "	Kolor
152.715.11.1	50	1 1/2	biały-alpin
152.717.11.1	40	1 1/2	biały-alpin

Zlewozmywakowy zestaw odpływowy



Zastosowanie

- Do zlewozmywaków jednokomorowych

Charakterystyka

- Z przyłączem G 1 1/2" do podłączenia pralki lub zmywarki
- Odejście w dół

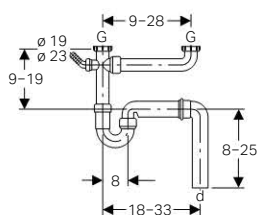
Uwagi dotyczące dostawy

- Kolano przyłączeniowe z nakrętką z gwintem
- Zaślepka do przyłącza G 1 1/2"
- Kątowa końcówka przewodu giętkiego \varnothing 19 mm i \varnothing 23 mm,
- Kolano odpływu

Informacje dot. zamówienia

Art. Nr.	d mm	G "	Kolor
152.550.11.1	50	1 1/2	biały-alpin
152.556.11.1	40	1 1/2	biały-alpin

Zlewozmywakowy zestaw odpływowy



Zastosowanie

- Do zlewozmywaków dwukomorowych

Charakterystyka

- Z przyłączem G 1 1/2" do podłączenia pralki lub zmywarki
- Odejscie w dół

Uwagi dotyczące dostawy

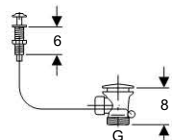
- Kolano przyłączeniowe z nakrętką z gwintem
- Zaślepka do przyłącza G 1 1/2"
- Kątowa końcówka przewodu giętkiego \varnothing 19 mm i \varnothing 23 mm,
- Kolano odpływu

Informacje dot. zamówienia

Art. Nr.	d mm	G "	Kolor
152.553.11.1	50	1 1/2	biały-alpin

Odpiływy

Odpiływy zlewozmywakowy bez przelewu



Zastosowanie

- Do zlewozmywaków z uruchamianiem pokrętkiem

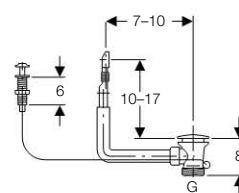
Charakterystyka

- Chromowane pokrętko

Informacje dot. zamówienia

Art. Nr.	G "	Kolor
152.931.20.1	1 1/2	polerowany

Zestaw zlewozmywakowy z przelewem



Zastosowanie

- Do zlewozmywaków z uruchamianiem pokrętkiem

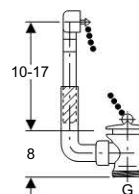
Charakterystyka

- Chromowane pokrętko

Informacje dot. zamówienia

Art. Nr.	G "	Kolor
152.929.20.1	1 1/2	polerowany

Odpiływy zlewozmywakowy z przelewem, z korkiem



Zastosowanie

- Do zlewozmywaka z przelewem

Uwagi dotyczące dostawy

- Przelew
- Korek
- Łańcuszek

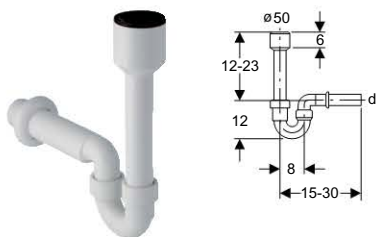
Informacje dot. zamówienia

Art. Nr.	G "	Kolor
152.730.11.1	1 1/2	biały-alpin



Syfony zlewowe

Syfon zlewowy



Zastosowanie

- Do przyłączenia pisuaru lub zlewu

Uwagi dotyczące dostawy

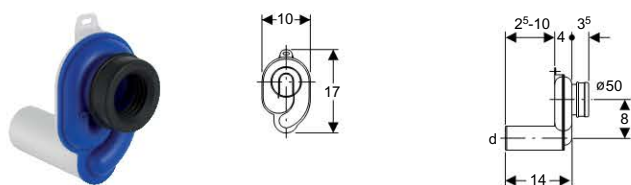
- Uszczelka
- Rozetka

Informacje dot. zamówienia

Art. Nr.	d mm	Kolor
152.607.11.1	40	biały-alpin
152.701.11.1	50	biały-alpin

Syfony samoodsysające

Syfon pisuarowy 1 l z odpływem poziomym



Zastosowanie

- Do przyłączenia pisuaru
- Do zamknięcia gazów kanałowych
- Do pisuaru z odpływem poziomym
- Do pisuarów splukiwanych ilością wody > 1 l

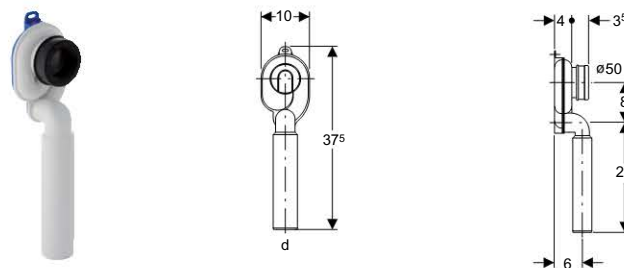
Charakterystyka

- Króciec odpływowy poziomy

Informacje dot. zamówienia

Art. Nr.	d mm	Kolor
152.950.11.1	50	biały-alpin

Syfon pisuarowy 1 l z odpływem pionowym



Zastosowanie

- Do przyłączenia pisuaru
- Do zamknięcia gazów kanałowych
- Do pisuaru z odpływem poziomym
- Do pisuarów splukiwanych ilością wody > 1 l

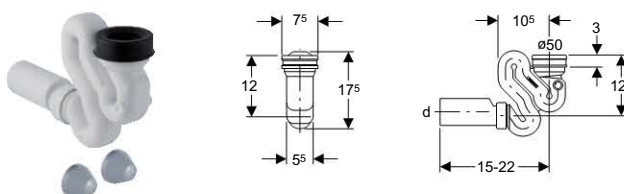
Charakterystyka

- Króciec odpływowy pionowy

Informacje dot. zamówienia

Art. Nr.	d mm	Kolor
152.951.11.1	50	biały-alpin

Syfon pisuarowy Taro-Nova



Zastosowanie

- Do przyłączenia pisuaru
- Do zamknięcia gazów kanałowych
- Do pisuaru z odpływem pionowym
- Do pisuarów splukiwanych ilością wody > 1 l

Charakterystyka

- Króciec odpływowy poziomy

Uwagi dotyczące dostawy

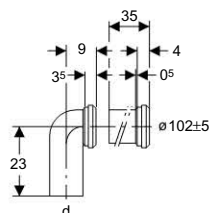
- Uszczelki
- Materiał mocujący
- Zaśleпки

Informacje dot. zamówienia

Art. Nr.	d mm	Kolor
152.942.11.1	50	biały-alpin

Króćce przyłączeniowe do WC

Zestaw przyłączeniowy do WC



Zastosowanie

- Do toalet stojących z odejściem poziomym i otwartym $\varnothing 105$ mm

Informacje dot. produktu

Materiał	PP
----------	----

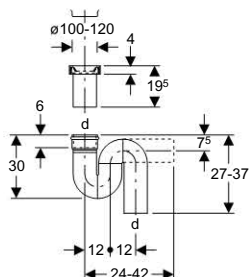
Uwagi dotyczące dostawy

- Kolano odpływowe
- Króciec
- Kątownik mocujący

Informacje dot. zamówienia

Art. Nr.	d mm	Kąt °
152.647.00.1	110	90°

Syfon do muszli stojących stopowych (orientalnych), odpływ poziomy



Zastosowanie

- Do podłogowych płyt ustępowych

Charakterystyka

- Odejście poziome

Informacje dot. produktu

Materiał	PE
----------	----

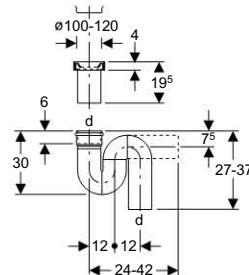
Uwagi dotyczące dostawy

- Pierścień uszczelniający przyłącza

Informacje dot. zamówienia

Art. Nr.	d mm	Kolor
167.733.16.1	110	czarny

Syfon do muszli stojących stopowych (orientalnych), odpływ pionowy



Zastosowanie

- Do podłogowych płyt ustępowych

Charakterystyka

- Odejście w dół

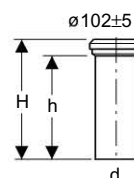
Uwagi dotyczące dostawy

- Pierścień uszczelniający przyłącza

Informacje dot. zamówienia

Art. Nr.	d mm	Kolor
167.734.16.1	110	czarny

Króciec odpływowy do WC



Zastosowanie

- Do muszli stojących z odejściem poziomym, nieosłoniętym $\varnothing 105$ mm

Informacje dot. produktu

Materiał	PP
----------	----

Uwagi dotyczące dostawy

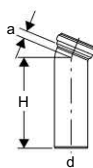
- Uszczelka

Informacje dot. zamówienia

Art. Nr.	d mm	H cm	h cm	Kolor
152.613.11.1	110	35	31	biały-alpin



Kolano odpływowe do WC 22,5°



Zastosowanie

- Do toalet stojących z odejściem poziomym i otwartym \varnothing 105 mm

Informacje dot. produktu

Materiał	PP
----------	----

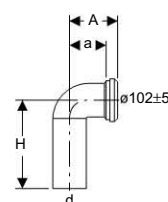
Uwagi dotyczące dostawy

- Uszczelka

Informacje dot. zamówienia

Art. Nr.	d mm	Kąt °	a cm	H cm	Kolor
152.612.11.1	110	22,5°	2,5	30	biały-alpin

Kolano odpływowe do WC 90°



Zastosowanie

- Do toalet stojących z odejściem poziomym i otwartym \varnothing 105 mm

Charakterystyka

- Z przedłużonym wlotem

Informacje dot. produktu

Materiał	PP
----------	----

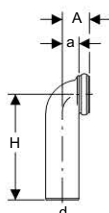
Uwagi dotyczące dostawy

- Uszczelka

Informacje dot. zamówienia

Art. Nr.	d mm	A cm	Kąt °	a cm	H cm	Kolor
152.614.11.1	110	15	90°	12	29	biały-alpin

Kolano odpływowe do WC 90°



Zastosowanie

- Do toalet stojących z odejściem poziomym i otwartym \varnothing 105 mm

Informacje dot. produktu

Materiał	PP
----------	----

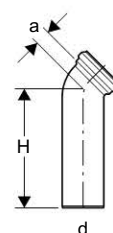
Uwagi dotyczące dostawy

- Uszczelka

Informacje dot. zamówienia

Art. Nr.	d mm	A cm	Kąt °	a cm	H cm	Kolor
152.610.11.1	110	9	90°	7	35	biały-alpin

Kolano odpływowe do WC 45°



Zastosowanie

- Do toalet stojących z odejściem poziomym i otwartym \varnothing 105 mm

Informacje dot. produktu

Materiał	PP
----------	----

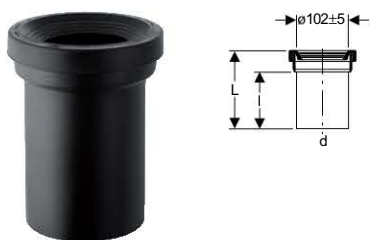
Uwagi dotyczące dostawy

- Uszczelka

Informacje dot. zamówienia

Art. Nr.	d mm	Kąt °	a cm	H cm	Kolor
152.611.11.1	110	45°	3	31,5	biały-alpin

Króciec podłączeniowy do muszli stojących



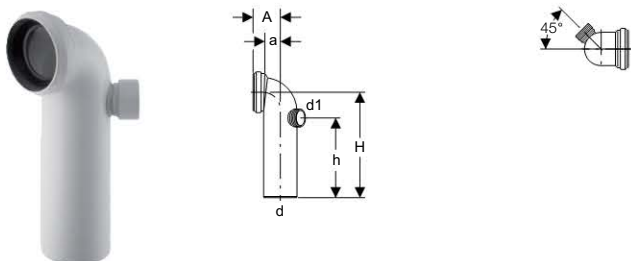
Zastosowanie

- Do muszli z odejściem ostioniętym lub nieostioniętym

Informacje dot. zamówienia

Art. Nr.	d mm	L cm	l cm	Kolor
152.435.16.1	110	18,5	14,5	czarny

Kolano odpływowe do WC ze śrubunkiem z prawej strony



Zastosowanie

- Do toalet stojących z odejściem poziomym i otwartym \varnothing 105 mm

Charakterystyka

- Z przyspawanym króćcem gwintowanym z prawej, 62 x 1/6"

Informacje dot. produktu

Materiał	PP
----------	----

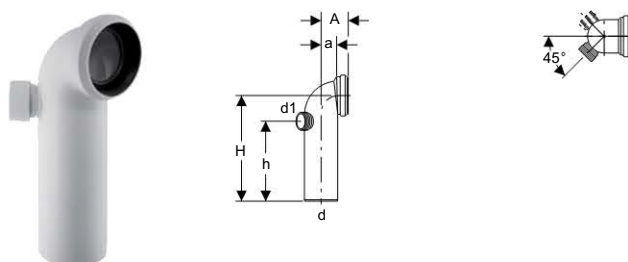
Uwagi dotyczące dostawy

- Śrubunek

Informacje dot. zamówienia

Art. Nr.	d mm	d1 mm	A cm	Kąt °	a cm	H cm	h cm	Kolor
152.615.11.1	110	50	9	90°	5,5	35	26,5	biały-alpin

Kolano odpływowe do WC ze śrubunkiem z lewej strony



Zastosowanie

- Do toalet stojących z odejściem poziomym i otwartym \varnothing 105 mm

Charakterystyka

- Z przyspawanym króćcem gwintowanym z lewej strony i gwintem okrągłym 62 x 1/6"

Informacje dot. produktu

Materiał	PP
----------	----

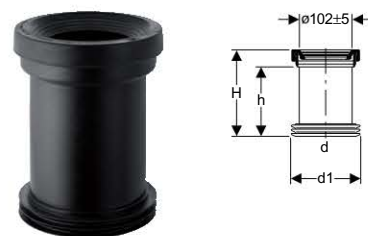
Uwagi dotyczące dostawy

- Śrubunek

Informacje dot. zamówienia

Art. Nr.	d mm	d1 mm	A cm	Kąt °	a cm	H cm	h cm	Kolor
152.616.11.1	110	50	9	90°	5,5	35	26,5	biały-alpin

Króciec podłączeniowy odpływu do muszli stojących



Zastosowanie

- Do toalet stojących z odejściem zamkniętym lub otwartym
- Do kielichów podłączeniowych do muszli stojącej
- Do muszli stojących z odpływem \varnothing 102 mm \pm 5

Informacje dot. produktu

Materiał	PE
----------	----

Uwagi dotyczące dostawy

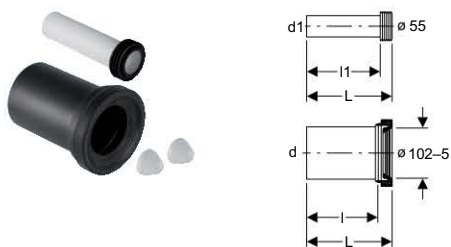
- Uszczelka wargowa EPDM

Informacje dot. zamówienia

Art. Nr.	d mm	d1 mm	H cm	h cm	Kolor
152.400.16.1	110	120 - 125	18	14,5	czarny



Zestaw przyłączeniowy do muszli wiszących



Zastosowanie

- Do muszli wiszących

Informacje dot. produktu

Materiał	PE/PP
----------	-------

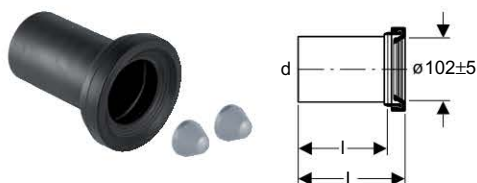
Uwagi dotyczące dostawy

- 2 kołpaki, chrom matowy

Informacje dot. zamówienia

Art. Nr.	d mm	d1 mm	L cm	l cm	l1 cm	Kolor
152.422.46.1	110	45	18,5	14,5	16	chrom matowy
152.426.46.1	90	45	18,5	14,5	16	chrom matowy
152.439.46.1	110	45	30	26,5	27,5	chrom matowy
152.441.46.1	90	45	30	26,5	27,5	chrom matowy

Króciec podłączeniowy odpływu do muszli wiszących



Zastosowanie

- Do muszli wiszących

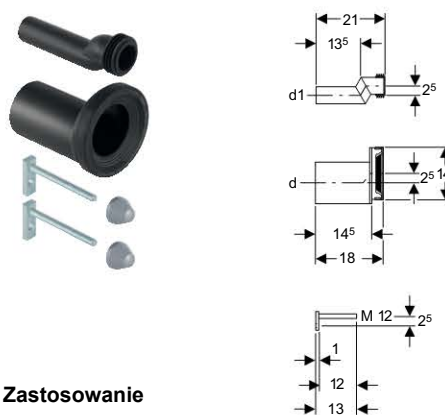
Uwagi dotyczące dostawy

- 2 kołpaki, chrom-matowe

Informacje dot. zamówienia

Art. Nr.	d mm	L cm	l cm	Kolor
152.425.46.1	90	18	14,5	chrom matowy
152.420.46.1	110	18	14,5	chrom matowy

Zestaw przyłączeniowy mimośrodowy do WC



Zastosowanie

- Do muszli wiszących

Charakterystyka

- Przedłużony o 2,5 cm

Uwagi dotyczące dostawy

- 2 kołpaki, chrom matowy

Informacje dot. zamówienia

Art. Nr.	d mm	d1 mm
405.012.00.1	110	45
405.116.00.1	90	45

Króciec podłączeniowy dopływu do muszli wiszących



Zastosowanie

- Do przyłącza do 55 mm

Informacje dot. produktu

Materiał	PP
----------	----

Uwagi dotyczące dostawy

- Uszczelka

Informacje dot. zamówienia

Art. Nr.	d mm	L cm	l cm	Kolor
152.434.16.1	45	18,5	16	czarny

Króciec podłączeniowy dopływu do muszli wiszących



Zastosowanie

- Do króćców o \varnothing 65-70 mm

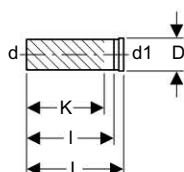
Uwagi dotyczące dostawy

- Uszczelka

Informacje dot. zamówienia

Art. Nr.	d mm	Kolor
152.486.16.1	45	czarny

Przedłużka rury dopływowej do muszli wiszących



Zastosowanie

- Do przedłużenia wlotowego pierścienia samuszczelniającego
- Do zwężki rury nasadowej

Informacje dot. produktu

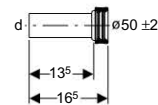
Materiał	PE
----------	----

Informacje dot. zamówienia

Art. Nr.	d mm	d1 mm	D cm	L cm	I cm	K cm	Kolor
361.887.16.1	45	45	6	30	27,5	23,5	czarny

Króćce przyłączeniowe do pisuarów

Króciec odpływowy d50



Zastosowanie

- Do przyłączenia pisuaru
- Do króćca \varnothing 50 mm

Informacje dot. produktu

Materiał	PE
----------	----

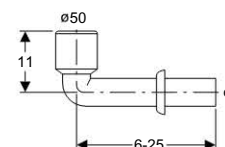
Uwagi dotyczące dostawy

- 2 kołpaki, chrom matowy

Informacje dot. zamówienia

Art. Nr.	d mm	Kolor
152.608.46.1	50	chrom matowy

Kolano przyłączeniowe d 50x50 mm



Zastosowanie

- Do przyłączenia pisuaru
- Do odpływu ceramicznego \varnothing 50 mm lub \varnothing 65 mm

Informacje dot. produktu

Materiał	PP
----------	----

Uwagi dotyczące dostawy

- Uszczelka
- Nie zawiera: Zestaw montażowy
- Zestaw montażowy do odpływu ceramicznego \varnothing 65 mm

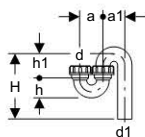
Informacje dot. zamówienia

Art. Nr.	d mm	Kolor
152.231.11.1	50	biały-alpin



Syfony uniwersalne

Syfon PE typu S



Zastosowanie

- Do przyłączenia zlewu

Charakterystyka

- Wlot od góry
- Odejście w dół

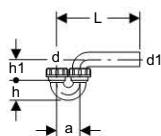
Informacje dot. produktu

Materiał	PE
----------	----

Informacje dot. zamówienia

Art. Nr.	d mm	d1 mm	a cm	a1 cm	H cm	h cm	h1 cm	Kolor
152.038.16.1	50	50	8	8	8 - 18	6,5	8	czarny
152.041.16.1	50	56	8	9	8 - 21	6,5	9	czarny
152.042.16.1	56	56	9	9	8 - 21	7	9	czarny

Syfon PE typu P



Zastosowanie

- Do przyłączenia zlewu

Charakterystyka

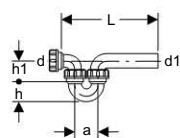
- Wlot od góry
- Odejście poziome

Informacje dot. produktu

Materiał	PE
----------	----

Informacje dot. zamówienia

Art. Nr.	d mm	d1 mm	DN	a cm	h cm	h1 cm	L cm	Kolor
152.039.16.1	50	50	50 / 50	8	6,5	8	8 - 18	czarny
152.043.16.1	50	56	50 / 56	8	6,5	8	8 - 21	czarny
152.044.16.1	56	56	56 / 56	9	7	9	8 - 21	czarny

Syfon PE poziomy**Zastosowanie**

- Do przyłączenia zlewu

Charakterystyka

- Wlot poziomo
- Odejscie poziome

Informacje dot. produktu

Materiał	PE
----------	----

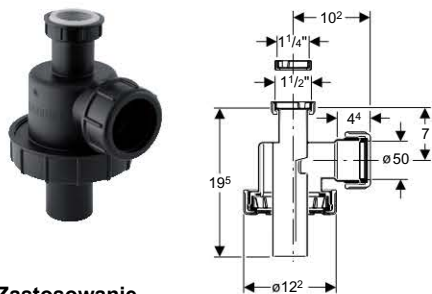
Informacje dot. zamówienia

Art. Nr.	d mm	d1 mm	a cm	h cm	h1 cm	L cm	Kolor
152.040.16.1	50	50	8	6,5	8	20 - 30	czarny
152.045.16.1	50	56	8	6,5	8	20 - 35	czarny
152.046.16.1	56	56	9	7	9	25 - 38	czarny



Akcesoria laboratoryjne

Syfon laboratoryjny



Zastosowanie

- Do mieszania cieczy
- Do ścieków chemicznych i laboratoryjnych
- Do połączenia ze zbiornikiem szklanym o pojemności 0,6 l lub 2,3 l
- Do przyłączenia zlew

Charakterystyka

- Zabezpieczony przed podciśnieniem
- Możliwość wzrokowej kontroli zawartości
- Możliwość standardowego podłączenia zbiornika szklanego o poj. 0,6 l i 2,3 l
- Łatwe czyszczenie dzięki możliwości zdemontowania zbiorników szklanych

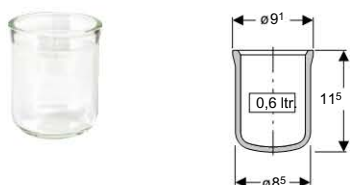
Uwagi dotyczące dostawy

- Pierścień redukcyjny G 1 1/2" x 1 1/4"
- Nakrętka z gwintem \varnothing 50 mm
- Nakrętka z gwintem zaworu 1 1/4"
- Pierścienie ślizgowe
- Uszczelki
- Materiał mocujący
- Nie zawiera: Zbiornik szklany

Informacje dot. zamówienia

Art. Nr.	Kolor
152.090.16.1	czarny

Zbiornik szklany 0,6 l do syfonu laboratoryjnego



Zastosowanie

- Do połączenia z głównym elementem syfonu

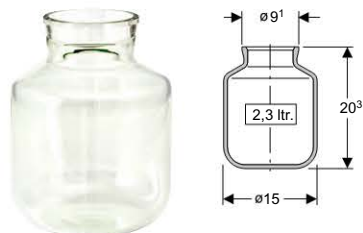
Informacje dot. produktu

Materiał	Szkło
----------	-------

Informacje dot. zamówienia

Art. Nr.	Opis
152.095.00.1	Zbiornik szklany do syfonu laboratoryjnego 0,6l

Zbiornik szklany 2,3 l do syfonu laboratoryjnego



Zastosowanie

- Do połączenia z głównym elementem syfonu

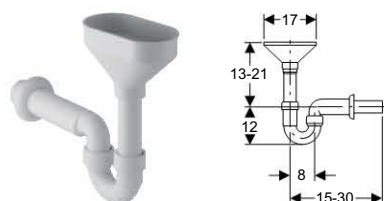
Informacje dot. produktu

Materiał	Szkło
----------	-------

Informacje dot. zamówienia

Art. Nr.	Opis
152.096.00.1	Zbiornik szklany do syfonu laboratoryjnego 2,3l

Lejek do skroplin z syfonem



Zastosowanie

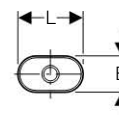
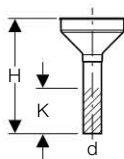
- Do kilku przyłączy skroplin

Uwagi dotyczące dostawy

- Syfony rurowe
- Lejek dla kilku przelewów
- Kolano odpływu
- Rozetka
- Uszczelki
- Syfon rurowy, zgodny z normą DIN 19545

Informacje dot. zamówienia

Art. Nr.	d mm	Kolor
152.392.11.1	40	biały-alpin
152.393.11.1	50	biały-alpin

Lejek do skroplin bez syfonu**Charakterystyka**

- Bez kołnierza

Informacje dot. produktu

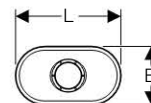
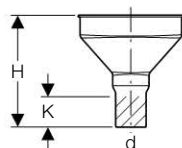
Materiał	PP
----------	----

Uwagi dotyczące dostawy

- Sitko wpustu

Informacje dot. zamówienia

Art. Nr.	d mm	B cm	H cm	L cm	K cm	Kolor
152.378.11.1	40	9,5	27	17,5	10	biały-alpin

Lejek laboratoryjny owalny**Charakterystyka**

- Bez kołnierza

Informacje dot. produktu

Materiał	PE
----------	----

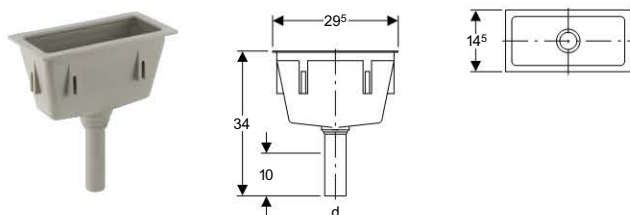
Uwagi dotyczące dostawy

- Sitko wpustu

Informacje dot. zamówienia

Art. Nr.	d mm	B cm	H cm	L cm	K cm	Kolor
352.379.16.1	50	9,5	18,5	17,5	5	czarny



Lejek laboratoryjny, prostokątny 295 x 145 mm**Charakterystyka**

- Obrzeże kanciaste

Informacje dot. produktu

Materiał	PP
----------	----

Uwagi dotyczące dostawy

- Siatko wpustu
- Nie zawiera: Wsporniki mocujące

Informacje dot. zamówienia

Art. Nr.	d mm	Kolor
352.389.08.1	50	szary RAL 7032

Wsporniki mocujące lejek prostokątny**Uwagi dotyczące dostawy**

- 6 kątowników montażowych, nierdzewnych, z możliwością regulacji
- Śruby

Informacje dot. zamówienia

Art. Nr.	Opis
352.368.00.1	Wsporniki mocujące zlew prostokątny

Akcesoria do zlewów**Kształtka ściekowa 60 mm 1/8"****Zastosowanie**

- Do zlewów ze stali nierdzewnej

Charakterystyka

- Krawędź stożkowa

Informacje dot. produktu

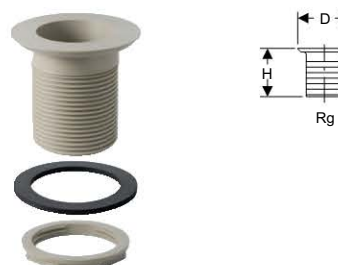
Materiał	PP
----------	----

Uwagi dotyczące dostawy

- Nakrętka zabezpieczająca
- Uszczelka

Informacje dot. zamówienia

Art. Nr.	Rg mm/in	D cm	H cm	Kolor
352.328.08.1	60 x 1/8	7	8	szary, RAL 7032

Kształtka ściekowa 60 mm x 1/8"**Zastosowanie**

- Do zlewów kamiennych

Charakterystyka

- Krawędź płaska

Informacje dot. produktu

Materiał	PP
----------	----

Uwagi dotyczące dostawy

- Nakrętka zabezpieczająca
- Uszczelka

Informacje dot. zamówienia

Art. Nr.	Rg mm/in	D cm	H cm	Kolor
352.329.08.1	60 x 1/8	8,8	8	szary, RAL 7032

Gumowa uszczelka dla pozycji 352.328 i 352.329**Informacje dot. zamówienia**

Art. Nr.	di mm
893.125.00.1	60

Korek do kształtek ściekowych**Zastosowanie**

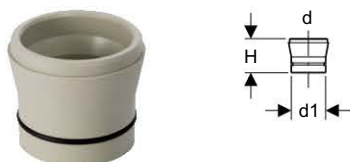
- Do zaworu odpływowego Rg 60 x 1/8"

Informacje dot. produktu

Materiał	PP
----------	----

Informacje dot. zamówienia

Art. Nr.	Kolor
352.331.08.1	szary, RAL 7032

Przedłużka stożkowa korka**Zastosowanie**

- Do zaworu odpływowego Rg 60 x 1/8"

Informacje dot. produktu

Materiał	PP
----------	----

Uwagi dotyczące dostawy

- Uszczelka O-ring EPDM

Informacje dot. zamówienia

Art. Nr.	d mm	d1 mm	H cm	Kolor
352.333.08.1	50	46	4,5	szary, RAL 7032

Sitko d12 mm**Zastosowanie**

- Do odpływu z gwintem okrągłym

Charakterystyka

- Z 5 otworami \varnothing 12 mm

Informacje dot. produktu

Materiał	PP
----------	----

Informacje dot. zamówienia

Art. Nr.	Kolor
352.332.08.1	szary, RAL 7032

Końcówka PE z gwintem**Uwagi dotyczące dostawy**

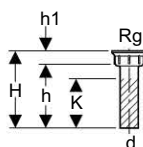
- Nakrętka z gwintem
- Uszczelka

Informacje dot. zamówienia

Art. Nr.	d mm	Rg mm/in	H cm	Kolor
152.178.16.1	50	60 x 1/8	3	czarny



Króciec przyłączeniowy PE z przeciwnakrętką i uszczelką



Charakterystyka

- Płaskie obrzeże uszczelki
- Gwint okrągły wewnętrzny

Informacje dot. produktu

Materiał	PE
----------	----

Uwagi dotyczące dostawy

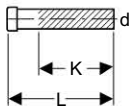
- Uszczelka

Informacje dot. zamówienia

Art. Nr.	d mm	Rg mm/in	DN	H cm	h cm	h1 cm	K cm	Kolor
152.145.16.1	48	60 x 1/8	40	20	17	3	13	czarny

Króćce przyłączeniowe

Przedłużka króćca odpływowego z nakrętką przyłączeniową



Informacje dot. produktu

Materiał	PP
----------	----

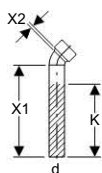
Uwagi dotyczące dostawy

- Śrubunek

Informacje dot. zamówienia

Art. Nr.	d mm	L cm	K cm	Kolor
152.160.11.1	50	25	22	biały-alpin
152.161.11.1	50	50	47	biały-alpin
152.164.11.1	40	25	22	biały-alpin
152.165.11.1	40	50	47	biały-alpin

Kolana odpływowe ze śrubunkiem 45°



Charakterystyka

- Ze śrubunkiem

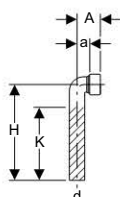
Informacje dot. produktu

Materiał	PP
----------	----

Informacje dot. zamówienia

Art. Nr.	d mm	Kąt °	X1 cm	X2 cm	K cm	Kolor
152.222.11.1	40	45°	22,5	1,7	19	biały-alpin
152.225.11.1	50	45°	22,5	1,7	19	biały-alpin

Kolana odpływowe ze śrubunkiem 90°



Charakterystyka

- Ze śrubunkiem

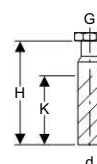
Informacje dot. produktu

Materiał	PP
----------	----

Informacje dot. zamówienia

Art. Nr.	d mm	A cm	Kąt °	a cm	H cm	K cm	Kolor
152.223.11.1	40	6	90°	3	25	19	biały-alpin
152.226.11.1	50	7,2	90°	3,5	25	19	biały-alpin

Króciec przyłączeniowy z przeciwnakrętką i uszczelką



Informacje dot. produktu

Materiał	PE
----------	----

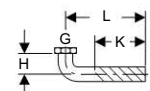
Uwagi dotyczące dostawy

- Nakrętka z gwintem
- Uszczelka

Informacje dot. zamówienia

Art. Nr.	d mm	G "	H cm	K cm	Kolor
152.113.16.1	50	1 1/2	20	13	czarny
152.114.16.1	50	2	20	13	czarny
152.115.16.1	50	1 1/4	20	13	czarny

Kolano przyłączeniowe z przeciwnakrętką i uszczelką



Informacje dot. produktu

Materiał	PE
----------	----

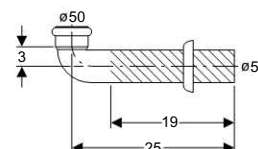
Uwagi dotyczące dostawy

- Nakrętka z gwintem
- Uszczelka

Informacje dot. zamówienia

Art. Nr.	d mm	G "	Kąt °	H cm	L cm	K cm	Kolor
152.116.16.1	50	1 1/4	90°	7	18	10	czarny
152.119.16.1	50	1 1/2	90°	7	18	10	czarny
152.120.16.1	50	2	90°	6,5	24,5	10	czarny

Kolano przyłączeniowe d50

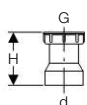


Informacje dot. zamówienia

Art. Nr.	Kolor
152.665.11.1	biały-alpin



Złączka PE z nakrętką i uszczelką



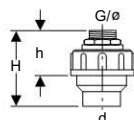
Uwagi dotyczące dostawy

- Uszczelka
- Nakrętka z tworzywa sztucznego

Informacje dot. zamówienia

Art. Nr.	d mm	G "	H cm	Kolor
152.175.16.1	40	1 1/4	4,5	czarny
152.176.16.1	40	1 1/2	3,5	czarny
152.179.16.1	50	1 1/4	3,3	czarny
152.180.16.1	50	1 1/2	3,3	czarny
152.181.16.1	50	2	3	czarny

Śrubunek przejściowy z gwintem mosiężnym



Charakterystyka

- Ze śrubunkiem

Uwagi dotyczące dostawy

- Z mosiężną złączką
- Uszczelka

Informacje dot. zamówienia

Art. Nr.	d mm	G "	H cm	h cm
152.973.00.1	40	1/2	9	6
152.974.00.1	40	3/4	9	6
152.978.00.1	50	1	9	6
152.979.00.1	50	1/2	9	6
152.981.00.1	50	3/4	9	6

Uszczelki

Uszczelka gumowa



Informacje dot. zamówienia

Art. Nr.	Opis
358.826.00.1	Uszczelka gumowa

Uszczelka gumowa



Informacje dot. zamówienia

Art. Nr.	Opis
152.497.00.1	Uszczelka gumowa

Uszczelka gumowa



Zastosowanie

- Do artykułów 152.421.46.1, 152.486.16.1

Informacje dot. zamówienia

Art. Nr.	d mm
895.589.00.1	55 - 68

Uszczelka gumowa



Informacje dot. zamówienia

Art. Nr.	Opis
152.424.00.1	Uszczelka gumowa d110

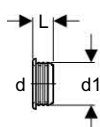
Uszczelka gumowa



Informacje dot. zamówienia

Art. Nr.	Opis
854.487.00.1	Uszczelka gumowa

Uszczelka gumowa



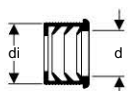
Informacje dot. produktu

Material	EPDM
----------	------

Informacje dot. zamówienia

Art. Nr.	d mm	d1 mm	L cm	Kolor
152.495.00.1	32	46	2,3	
152.496.00.1	40	46	2,3	
152.796.00.1	40	44	2,3	
153.564.16.1	32	58	2,3	czarny
153.565.16.1	40	58	2,3	czarny
153.566.16.1	50	58	2,3	czarny

Uszczelka gumowa



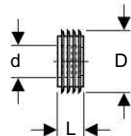
Zastosowanie

- Do przyłączenia bidetu i umywalki

Informacje dot. zamówienia

Art. Nr.	d mm	di mm
152.682.00.1	32	44
152.689.00.1	32	50
152.690.00.1	40	50
152.691.00.1	32	57
152.692.00.1	40	57
152.693.00.1	50	57

Uszczelka gumowa



Zastosowanie

- Do uszczelnienia przestrzeni między rurą splukującą a elementem ceramicznym

Informacje dot. zamówienia

Art. Nr.	d mm	D cm	L cm
119.668.00.1	42	6	2,5

Uszczelka gumowa

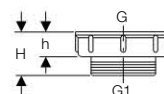


Informacje dot. zamówienia

Art. Nr.	d mm
891.339.00.1	45

Akcesoria

Pierścień redukcyjny



Zastosowanie

- Do redukcji z gwintu wewnętrznego 2" na zewnętrzny 1"
- Do łączenia gotowych zestawów odpływowych

Uwagi dotyczące dostawy

- Uszczelka

Informacje dot. zamówienia

Art. Nr.	G "	G1 "	H cm	h cm	Kolor
213.906.11.1	2	1 1/2	3,3	1,8	biały-alpin

Pierścień redukcyjny



Zastosowanie

- Do łączenia gotowych zestawów odpływowych

Uwagi dotyczące dostawy

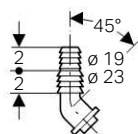
- Uszczelka

Informacje dot. zamówienia

Art. Nr.	G "	Kolor
213.895.11.1	1 1/4	biały-alpin
242.692.11.1	1 1/2	biały-alpin



Króciec przyłączeniowy do węża



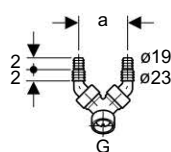
Zastosowanie

- Do zlewozmywaków z syfonem rurowym

Informacje dot. zamówienia

Art. Nr.	Kolor
242.691.11.1	biały-alpin

Podwójna złączka do węża z klapą zwrotną



Zastosowanie

- Do zlewozmywaków z syfonem rurowym

Charakterystyka

- Ze śrubunkiem 1"

Informacje dot. produktu

Materiał	PP
----------	----

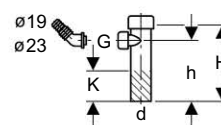
Uwagi dotyczące dostawy

- Zawór zwrotny klapowy

Informacje dot. zamówienia

Art. Nr.	G	a	Kolor
	"	cm	
152.767.11.1	1	8,3	biały-alpin

Zestaw montażowy do pralek



Charakterystyka

- Ze śrubunkiem

Informacje dot. produktu

Materiał	PP
----------	----

Uwagi dotyczące dostawy

- Kątowa końcówka przewodu giętkiego \varnothing 19 mm i \varnothing 23 mm,
- Nakrętka kołpakowa
- Uszczelka

Informacje dot. zamówienia

Art. Nr.	d	G	H	h	K	Kolor
	mm	"	cm	cm	cm	
152.274.11.1	40	1	15	12	6	biały-alpin

Kołpaki ozdobne



Uwagi dotyczące dostawy

- Podkładka

Informacje dot. zamówienia

Art. Nr.	Kolor
217.713.46.1	chrom matowy

Kołpaki ozdobne chromowane



Informacje dot. zamówienia

Art. Nr.	Kolor
240.027.46.1	chrom matowy

Rozetka**Zastosowanie**

- Do kolana odpływowego i rury odpływowej

Informacje dot. produktu

Materiał	PP
----------	----

Informacje dot. zamówienia

Art. Nr.	d mm	D cm	Kąt °	H cm	Kolor
242.026.11.1	110	16,4	90°	3,6	biały-alpin
242.716.11.1	100	16,1	90°	8,6	biały-alpin

Rozetka jednoczęściowa**Informacje dot. zamówienia**

Art. Nr.	d mm	D cm	H cm	Kolor
854.187.11.1	40	8,5	1,5	biały-alpin
854.188.11.1	50	8,5	1,5	biały-alpin

Rozetka jednoczęściowa**Informacje dot. zamówienia**

Art. Nr.	d mm	D cm	H cm
854.804.11.1	40	8,5	3,5

Rozetka jednoczęściowa**Informacje dot. produktu**

Materiał	PP
----------	----

Informacje dot. zamówienia

Art. Nr.	d mm	D cm	H cm
854.909.11.1	50	8,5	3,5
894.094.11.1	50	9	7

Rozetka zaślepiająca**Zastosowanie**

- Do zamykania przyłączy odpływu

Charakterystyka

- Z uszczelką

Informacje dot. produktu

Materiał	PP
----------	----

Informacje dot. zamówienia

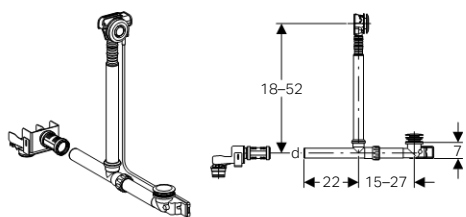
Art. Nr.	d mm	D cm	H cm	h cm	Kolor
242.120.11.1	40	8,5	8	4,5	biały-alpin
242.120.21.1	40	8,5	8	4,5	chrom błyszczący
242.437.11.1	32	8,5	8	4,5	biały-alpin
242.437.21.1	32	8,5	8	4,5	chrom błyszczący

Nakrętka oporowa**Informacje dot. zamówienia**

Art. Nr.	Rg mm/in	Kolor
240.983.11.1	60 x 1/8	biały-alpin



Podłączenie wanny do natrysków z odpływem ściennym Nowość



Zastosowanie

- Do podłączania wanny do odpływu ściennego Geberit montowanego w natryskach

Charakterystyka

- Przyłącze odpływowe \varnothing 40 mm

Uwagi dotyczące dostawy

- Zestaw odpływowo-przelewowy z uruchamianiem przyciskiem, chromowany
- Zawór odpływowy \varnothing 52 mm
- Zestaw przyłączeniowy do wanien
- Materiał mocujący

Informacje dot. zamówienia

Art. Nr.	Opis
154.246.00.1	Podłączenie wanny do natrysków z odpływem ściennym

Opis systemu	262
AquaClean 4000.....	263
AquaClean 5000.....	264
AquaClean 8000.....	266
AquaClean Sela	270
Płyty ozdobne.....	272
Zestawy przyłączeniowe.....	275

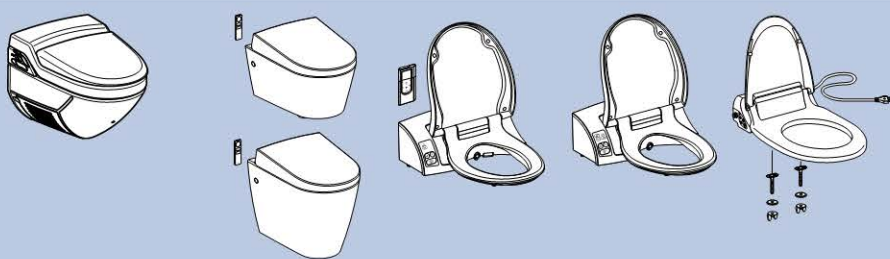


Opis systemu

Toalety myjące służą do higieny intymnej po skorzystaniu z toalety

Toalety myjące Geberit:

- Geberit AquaClean 4000: deska sedesowa z funkcją podmywania; pasuje do większości misek toaletowych
- Geberit AquaClean 5000*plus*: deska sedesowa z funkcją podmywania, suszenia i odsysania zanieczyszczonego powietrza; pasuje do większości misek toaletowych
- Geberit AquaClean 8000*plus*: kompletna toaleta myjąca wyposażona we wszystkie funkcje, sterowana pilotem; wersje wiszące i stojące do spłuczek podtynkowych i ze spłuczką wbudowaną
- Geberit AquaClean Sela: nowoczesna, kompletna toaleta myjąca, podwieszana, do spłuczek podtynkowych, sterowana pilotem



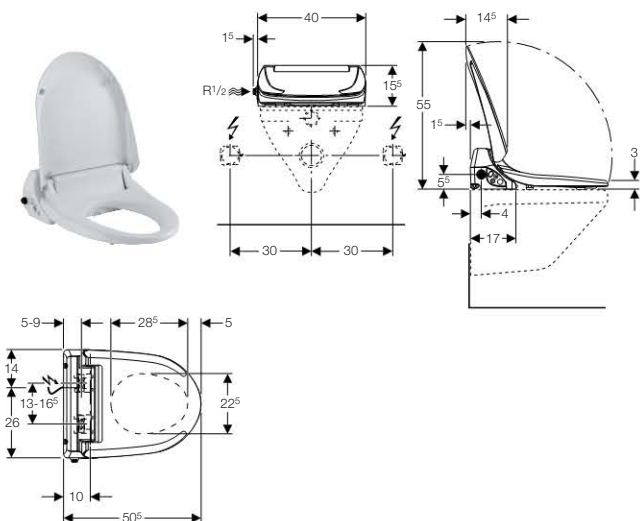
	AquaClean 8000 <i>plus</i>	AquaClean 8000	AquaClean Sela	AquaClean 5000 <i>plus</i>	AquaClean 5000	AquaClean 4000
	Toalety myjące		Deski sedesowe z funkcją podmywania			
Podmywanie ciepłą i zimną wodą	+	+	+	+	+	+
Suszenie ciepłym powietrzem	+	-	-	+	-	-
Odsysanie zanieczyszczonego powietrza	+	-	-	+	+	-
Indywidualna nastawa strumienia wody	+	+	+	+	+	+
Indywidualna nastawa temperatury wody	+	+	+	+	+	+
Automatyczne czyszczenie dyszy natryskowej przed i po każdym użyciu	+ ¹	+ ²	+ ²	+ ²	+ ²	+ ²
Dysza "dla pań"	+	-	-	+	-	-
Zdalne sterowanie	+	-	+	+	-	-
Deska i kłapa wolnoopadająca	+	+	+	+	+	+

1 Dezynfekcja środkiem odkażającym

2 Dezynfekcja czystą wodą

AquaClean 4000

AquaClean 4000 - deska sedesowa z funkcją podmywania



Zastosowanie

- Do delikatnego mycia wodą intymnych obszarów ciała
- Do komfortowego użytkowania toalety
- Do montażu na misce ustępowej z przelotowymi otworami do montażu deski (możliwa wymiana istniejącej deski sedesowej i pokrywy)

Charakterystyka

- Deska sedesowa i pokrywa wolnoopadająca
- Radarowe wykrywanie użytkownika
- Wysuwane ramię dyszy służącej do higieny intymnych obszarów ciała
- 5 stopni ustawienia intensywności strumienia
- Możliwość ustawienia trybu eksploatacji zbiornika ciepłej wody (wł./wył./tryb oszczędzania energii)
- Strumień wody ulega powolnemu, ciągłemu ochłodzeniu podczas działania natrysku
- Wskaźnik LED trybu eksploatacji zbiornika ciepłej wody
- Ostatnio stosowane ustawienia są zapamiętywane automatycznie
- Przyłącze elektryczne z tyłu, maskowane, możliwość ułożenia przewodów w lewo lub w prawo
- Zgodność z normami EN 1717/13077
- Automatyczne wstępne i końcowe czyszczenie dyszy natryskowej wodą
- Wbudowany zbiornik ciepłej wody
- Przyłącze wody z boku po lewej stronie

Informacje dot. produktu

Napięcie znamionowe	220–240 V AC
Częstotliwość sieciowa	50/60 Hz
Pobór mocy	750–900 W
Pobór mocy w trybie oszczędzania energii/przy włączonym ogrzewaniu	0,45/5,8 W
Stopień ochrony	IPX4
Klasa ochronna	I
Długość przewodu sieciowego	2 m
Przepływ przez końcówkę natrysku	0,9–1,5 l/min
Fabryczne ustawienie temperatury wody	37 °C
Temperatura robocza	10–40 °C
Temperatura składowania	-10 – +60 °C
Ustawienie fabryczne czasu natrysku	20 s
Liczba stopni regulacji strumienia natrysku	5

Zakres ciśnienia przepływu	0,5–10 bar
Zakres ciśnienia przepływu	0,05–1 MPa
Pojemność zbiornika ciepłej wody	0,9 l
Masa netto	4,1 kg
Masa brutto	7,5 kg
Maksymalne obciążenie deski/pokrywy sedesowej	150 kg
Przepływ obliczeniowy	0,04 l/s
Minimalne ciśnienie hydrauliczne	0,5 bar

Uwagi dotyczące dostawy

- Zestaw przyłączeniowy wody do podłączenia z boku, z lewej strony
- Materiał mocujący
- Poduszki wyrównawcze do deski
- Osłona zabezpieczająca

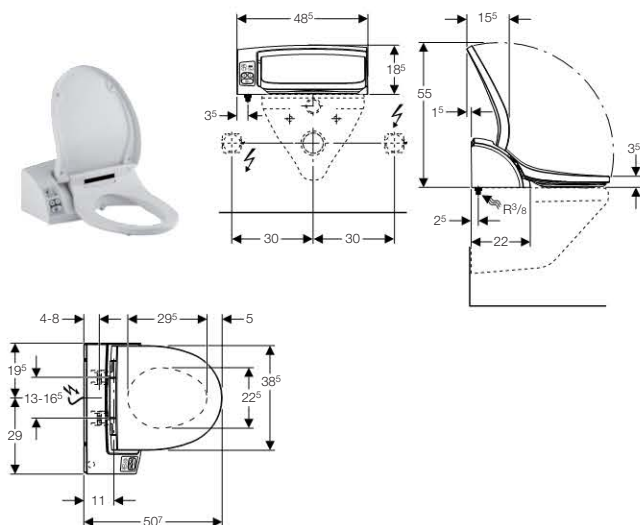
Informacje dot. zamówienia

Art. Nr.	Kolor
146.130.11.2	Biały-alpin



AquaClean 5000

AquaClean 5000 - deska sedesowa z funkcją higieny intymnej



Zastosowanie

- Do komfortowego i bezzapachowego użytkowania toalety
- Do delikatnego mycia wodą intymnych obszarów ciała
- Do montażu na misce ustępowej z przelotowymi otworami do montażu deski (możliwa wymiana istniejącej deski sedesowej i pokrywy)

Charakterystyka

- Deska sedesowa i pokrywa wolnoopadająca
- Czujnik użytkownika na podczerwień
- Możliwość podłączenia odsysania zanieczyszczonego powietrza poprzez filtr z węglem aktywnym
- Wysuwane ramię dyszy służącej do higieny intymnych obszarów ciała
- Oscylujący strumień wody (automatyczna regulacja ruchu ramienia dyszy do przodu i do tyłu)
- Regulowana intensywność strumienia wody (7-stopniowa)
- Możliwość ustawienia trybu eksploatacji zbiornika ciepłej wody (wł./wył./tryb oszczędzania energii)
- Strumień wody ulega powolnemu, ciągłemu ochłodzeniu podczas działania natrysku
- Ostatnio stosowane ustawienia są zapamiętywane automatycznie
- Przyłącze elektryczne z tyłu, maskowane, możliwość ułożenia przewodów w lewo lub w prawo
- Przewód sieciowy z możliwością skrócenia
- Automatyczne wstępne i końcowe czyszczenie dyszy natryskowej wodą
- Wbudowany zbiornik ciepłej wody
- Przyłącze wody z boku po lewej stronie

Informacje dot. produktu

Napięcie znamionowe	230 V prąd zmienny
Częstotliwość sieciowa	50–60 Hz
Pobór mocy	850 W
Pobór mocy w trybie oszczędzania energii/przy włączonym ogrzewaniu	1/6,7 W
Stopień ochrony	IPX4
Klasa ochronna	I
Długość przewodu sieciowego	2 m
Natężenie przepływu podczas odsysania zanieczyszczonego powietrza	4,4 m ³ /h
Przepływ przez końcówkę natrysku	1,7–3 l/min

Fabryczne ustawienie temperatury wody	37 °C
Temperatura składowania	-10 – +60 °C
Temperatura robocza	10–40 °C
Ustawienie fabryczne czasu natrysku	20 s
Liczba stopni regulacji strumienia natrysku	7
Zakres ciśnienia przepływu	1–10 bar
Pojemność zbiornika ciepłej wody	1,65 l
Masa netto	6,1 kg
Masa brutto	9 kg
Maksymalne obciążenie deski/pokrywy sedesowej	150 kg
Przepływ obliczeniowy	0,08 l/s
Minimalne ciśnienie hydrauliczne	1 bar

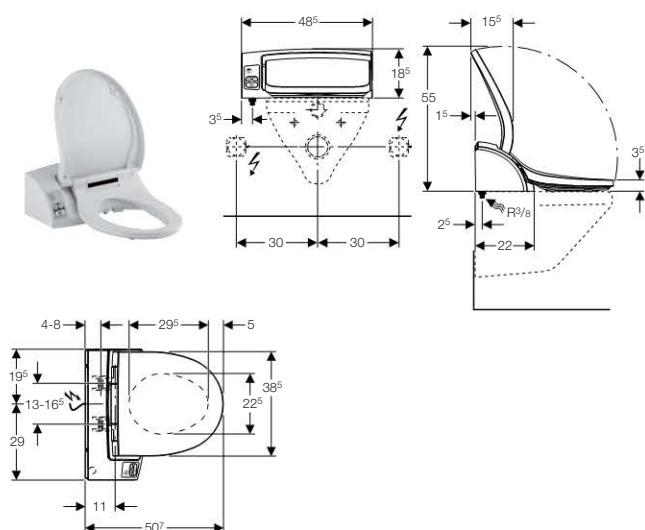
Uwagi dotyczące dostawy

- Filtr węglowy
- Zestaw przyłączeniowy wody do podłączenia z boku, z lewej strony
- Materiał mocujący
- Poduszki wyrównawcze do deski
- Osona zabezpieczająca

Informacje dot. zamówienia

Art. Nr.	Kolor
146.120.10.1	bahamabeige
146.120.11.2	biały-alpin
146.120.CG.1	manhattan
146.120.EP.1	pergamon

AquaClean 5000plus - deska sedesowa z funkcją higieny intymnej



Zastosowanie

- Do komfortowego i bezzapachowego użytkowania toalety
- Do delikatnego mycia wodą intymnych obszarów ciała
- Do montażu na misce ustępowej z przelotowymi otworami do montażu deski (możliwa wymiana istniejącej deski sedesowej i pokrywy)

Charakterystyka

- Deska sedesowa i pokrywa wolnoopadająca
- Czujnik użytkownika na podczerwień
- Możliwość podłączenia odsysania zanieczyszczonego powietrza poprzez filtr z węglem aktywnym
- Wysuwane ramię dyszy służącej do higieny intymnych obszarów ciała
- Ramię natryskowe, możliwość ustawienia w 7 położeniach
- Oscylujący strumień wody (automatyczna regulacja ruchu ramienia dyszy do przodu i do tyłu)
- Możliwość podłączenia masażu pulsującym strumieniem wody
- Regulowana intensywność strumienia wody (7-stopniowa)
- Możliwość ustawienia trybu eksploatacji zbiornika ciepłej wody (wł./wył./tryb oszczędzania energii)
- Regulacja temperatury wody w natrysku
- Strumień wody ulega powolnemu, ciągłemu ochłodzeniu podczas działania natrysku
- Suszenie ciepłym powietrzem
- Regulacja temperatury powietrza w suszarce
- Ostatnio stosowane ustawienia są zapamiętywane automatycznie
- Przyłącze elektryczne z tyłu, maskowane, możliwość ułożenia przewodów w lewo lub w prawo
- Przewód sieciowy z możliwością skrócenia
- Obsługa i dokonywanie ustawień za pomocą pilota
- Automatyczne wstępne i końcowe czyszczenie dyszy natryskowej wodą
- Wbudowany zbiornik ciepłej wody
- Przyłącze wody z boku po lewej stronie

Informacje dot. produktu

Napięcie znamionowe	230 V prąd zmienny
Częstotliwość sieciowa	50–60 Hz
Pobór mocy	850 W
Pobór mocy w trybie oszczędzania energii/przy włączonym ogrzewaniu	1/6,7 W
Stopień ochrony	IPX4
Klasa ochronna	I
Długość przewodu sieciowego	2 m

Natężenie przepływu podczas odsysania zanieczyszczonego powietrza	4,4 m ³ /h
Natężenie przepływu powietrza suszarki	9,1 m ³ /h
Przepływ przez końcówkę natrysku	1,7–3 l/min
Przepływ przez perlator	0,6–2 l/min
Ustawienie fabryczne temperatury suszenia	45 °C
Zakres ustawień temperatury powietrza	20–45 °C
Fabryczne ustawienie temperatury wody	37 °C
Zakres ustawień temperatury wody	10–39 °C
Temperatura składowania	-10 – +60 °C
Temperatura robocza	10–40 °C
Ustawienie fabryczne czasu natrysku	20 s
Liczba stopni regulacji strumienia natrysku	7
Zakres ciśnienia przepływu	1–10 bar
Pojemność zbiornika ciepłej wody	1,65 l
Masa netto	6,3 kg
Masa brutto	9,2 kg
Maksymalne obciążenie deski/pokrywy sedesowej	150 kg
Przepływ obliczeniowy	0,08 l/s
Minimalne ciśnienie hydrauliczne	1 bar

Uwagi dotyczące dostawy

- Pilot zdalnej obsługi z wyświetlaczem LCD, uchwyt ścienny i baterie, LR03 (AAA)
- Filtr węglowy
- Zestaw przyłączeniowy wody do podłączania z boku, z lewej strony
- Materiał mocujący
- Poduszki wyrównawcze do deski
- Osłona zabezpieczająca

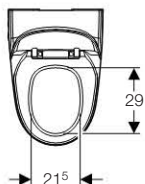
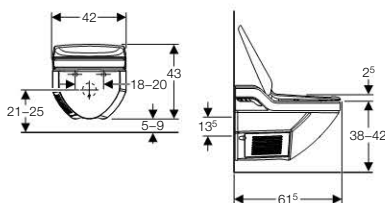
Informacje dot. zamówienia

Art. Nr.	Kolor
146.110.10.1	bahamabeige
146.110.11.2	biały-alpin
146.110.CG.1	manhattan
146.110.EP.1	pergamon



AquaClean 8000

AquaClean 8000 - urządzenie WC z funkcją podmywania, UP



Zastosowanie

- Do komfortowego użytkowania toalety
- Do delikatnego mycia wodą intymnych obszarów ciała

Charakterystyka

- Ceramiczna muszla toaletowa z odporną na zabrudzenia powierzchnią ceramiczną
- Czujnik użytkownika na podczerwień
- Deska sedesowa i pokrywa wolnoopadająca
- Wysuwane ramię dyszy służącej do higieny intymnych obszarów ciała
- Wbudowany zbiornik ciepłej wody
- Możliwość ustawienia trybu eksploatacji zbiornika ciepłej wody (wł./wył./tryb oszczędzania energii)
- Oscylujący strumień wody (automatyczna regulacja ruchu ramienia dyszy do przodu i do tyłu)
- Regulowana intensywność strumienia wody (7-stopniowa)
- Automatyczne wstępne i końcowe czyszczenie dyszy natryskowej wodą
- Strumień wody ulega powolnemu, ciągłemu ochłodzeniu podczas działania natrysku
- Ostatnio stosowane ustawienia są zapamiętywane automatycznie
- Przyłącze wody z boku po lewej stronie

Informacje dot. produktu

Napięcie znamionowe	230 V prąd zmienny
Częstotliwość sieciowa	50-60 Hz
Pobór mocy	1000 W
Pobór mocy w trybie oszczędzania energii/przy włączonym ogrzewaniu	1/9 W
Stopień ochrony	IPX4
Klasa ochronna	I
Długość przewodu sieciowego	70 cm
Przepływ przez końcówkę natrysku	2,1-5,5 l/min
Fabryczne ustawienie temperatury wody	37 °C
Temperatura składowania	-10 – +60 °C
Temperatura robocza	10-40 °C
Ustawienie fabryczne czasu natrysku	20 s
Liczba stopni regulacji strumienia natrysku	7
Zakres ciśnienia przepływu	1-10 bar
Pojemność zbiornika ciepłej wody	2,0 l
Masa netto	27,5 kg
Masa brutto	34 kg

Maksymalne obciążenie deski/pokrywy sedesowej	150 kg
Przepływ obliczeniowy	0,13 l/s
Minimalne ciśnienie hydrauliczne	1 bar

Uwagi dotyczące dostawy

- Zestaw przyłączeniowy wody do spluczek Geberit UP300/SIGMA (UP320)
- Zestaw dźwiękochłonny
- Materiał mocujący
- Oslona zabezpieczająca
- Zestaw do czyszczenia Geberit AquaClean

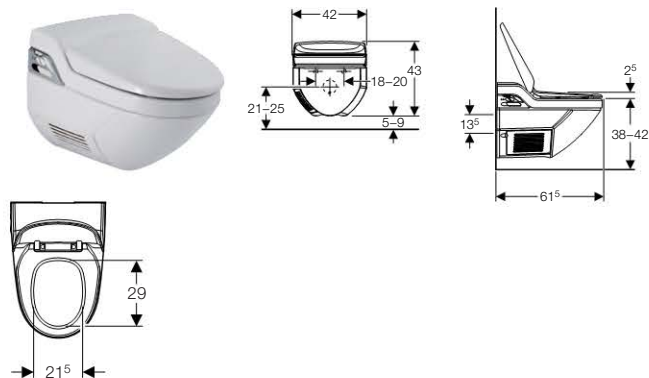
Informacje dot. zamówienia

Art. Nr.	Kolor
146.182.11.2	biały-alpin

Za pomocą dostarczonych przyłączy standardowych można podłączyć wszystkie spluczki podtynkowe Geberit (z wyjątkiem UP200).

W przypadku spluczki podtynkowej UP200 należy dodatkowo zamówić wężyk stalowy z trójnikiem (nr artykułu 240.839.00.1).

AquaClean 8000plus - urządzenie WC z funkcją higieny intymnej, UP



Zastosowanie

- Do komfortowego i bezzapachowego użytkowania toalety
- Do delikatnego mycia wodą intymnych obszarów ciała

Charakterystyka

- Ceramiczna muszla toaletowa z odporną na zabrudzenia powierzchnią ceramiczną
- Deska sedesowa i pokrywa wolnoopadająca
- Czujnik użytkownika na podczerwień
- Możliwość podłączenia odsysania zanieczyszczonego powietrza poprzez filtr z węglem aktywnym
- Wysuwane ramię dyszy służącej do higieny intymnych obszarów ciała
- Ramię natryskowe, możliwość ustawienia w 7 położeniach
- Oscylujący strumień wody (automatyczna regulacja ruchu ramienia dyszy do przodu i do tyłu)
- Możliwość podłączenia masażu pulsującym strumieniem wody
- Regulowana intensywność strumienia wody (7-stopniowa)
- Automatyczna dezynfekcja wstępna i końcowa dyszy natryskowej środkiem do dezynfekcji dysz
- Wbudowany zbiornik ciepłej wody
- Możliwość ustawienia trybu eksploatacji zbiornika ciepłej wody (wt./wył./tryb oszczędzania energii)
- Regulacja temperatury wody w natrysku
- Strumień wody ulega powolnemu, ciągłemu ochłodzeniu podczas działania natrysku
- Suszenie ciepłym powietrzem
- Wysuwane ramię suszarki
- Regulacja temperatury powietrza w suszarce
- Programowane 4 profile użytkownika
- Przyłącze wody z boku po lewej stronie
- Obsługa i dokonywanie ustawień za pomocą pilota

Informacje dot. produktu

Napięcie znamionowe	230 V prąd zmienny
Częstotliwość sieciowa	50–60 Hz
Pobór mocy	1000 W
Pobór mocy w trybie oszczędzania energii/przy włączonym ogrzewaniu	1/9 W
Stopień ochrony	IPX4
Klasa ochronna	I
Długość przewodu sieciowego	70 cm
Natężenie przepływu podczas odsysania zanieczyszczonego powietrza	10 m ³ /h
Natężenie przepływu powietrza suszarki	12 m ³ /h
Przepływ przez końcówkę natrysku	2,1–5,5 l/min
Przepływ przez perlator	1,4–3 l/min
Ustawienie fabryczne temperatury suszenia	45 °C
Zakres ustawień temperatury powietrza	20–45 °C

Fabryczne ustawienie temperatury wody	37 °C
Zakres ustawień temperatury wody	10–39 °C
Temperatura składowania	-10 – +60 °C
Temperatura robocza	10–40 °C
Ustawienie fabryczne czasu natrysku	20 s
Liczba stopni regulacji strumienia natrysku	7
Zakres ciśnienia przepływu	1–10 bar
Pojemność zbiornika ciepłej wody	2,0 l
Masa netto	32 kg
Masa brutto	37 kg
Maksymalne obciążenie deski/pokrywy sedesowej	150 kg
Przepływ obliczeniowy	0,13 l/s
Minimalne ciśnienie hydrauliczne	1 bar

Uwagi dotyczące dostawy

- Pilot zdalnej obsługi z wyświetlaczem LCD, uchwyt naścienny i baterie, LR03 (AAA)
- Osłona schowka na pilota
- Filtr węglowy
- Środek do czyszczenia dysz
- Zestaw przyłączeniowy wody do spłuczek Geberit UP300/SIGMA (UP320)
- Wentylator suszarki wraz z obudową
- Zestaw dźwiękochłonny
- Materiał mocujący
- Osłona zabezpieczająca
- Zestaw do czyszczenia Geberit AquaClean

Informacje dot. zamówienia

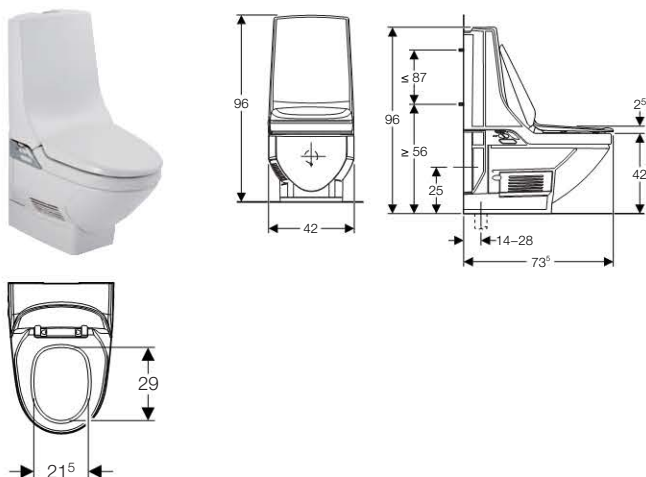
Art. Nr.	Kolor
180.100.11.2	biały-alpin

Za pomocą dostarczonych przyłączy standardowych można podłączyć wszystkie spłuczki podtynkowe Geberit (z wyjątkiem UP200).

W przypadku spłuczki podtynkowej UP200 należy dodatkowo zamówić wężyk stalowy z trójnikiem (nr artykułu 240.839.00.1).



AquaClean 8000plus - urządzenie WC z funkcją higieny intymnej, APs



Zastosowanie

- Do komfortowego i bezzapachowego użytkownika toalety
- Do delikatnego mycia wodą intymnych obszarów ciała

Charakterystyka

- Ceramiczna muszla toaletowa z odporną na zabrudzenia powierzchnią ceramiczną
- Nasadzana spluczka
- Czujnik użytkownika na podczerwień
- Możliwość podłączenia odsysania zanieczyszczonego powietrza poprzez filtr z węglem aktywnym
- Wysuwane ramię dyszy służącej do higieny intymnych obszarów ciała
- Ramię natryskowe, możliwość ustawienia w 7 położeniach
- Oscylujący strumień wody (automatyczna regulacja ruchu ramienia dyszy do przodu i do tyłu)
- Możliwość podłączenia masażu pulsującym strumieniem wody
- Regulowana intensywność strumienia wody (7-stopniowa)
- Automatyczna dezynfekcja wstępna i końcowa dyszy natryskowej środkiem do dezynfekcji dysz
- Wbudowany zbiornik ciepłej wody
- Możliwość ustawienia trybu eksploatacji zbiornika ciepłej wody (wł./wył./tryb oszczędzania energii)
- Regulacja temperatury wody w natrysku
- Strumień wody ulega powolnemu, ciągłemu ochłodzeniu podczas działania natrysku
- Suszenie ciepłym powietrzem
- Wysuwane ramię suszarki
- Regulacja temperatury powietrza w suszarce
- Programowane 3 profile użytkownika
- Obsługa i dokonywanie ustawień za pomocą pilota
- Możliwość włączania sputkiwania toalety za pomocą pilota
- Deska sedesowa i pokrywa wolnoopadająca

Informacje dot. produktu

Napięcie znamionowe	230 V prąd zmienny
Częstotliwość sieciowa	50–60 Hz
Pobór mocy	1000 W
Pobór mocy w trybie oszczędzania energii/przy włączonym ogrzewaniu	1/9 W
Stopień ochrony	IPX4
Klasa ochronna	I
Długość przewodu sieciowego	70 cm
Natężenie przepływu podczas odsysania zanieczyszczonego powietrza	10 m ³ /h
Natężenie przepływu powietrza suszarki	12 m ³ /h

Przepływ przez dyszę	2,1–5,5 l/min
Przepływ przez perlator	1,4–3 l/min
Ustawienie fabryczne temperatury suszenia	45 °C
Zakres ustawień temperatury powietrza	20–45 °C
Fabryczne ustawienie temperatury wody	37 °C
Zakres ustawień temperatury wody	10–39 °C
Temperatura składowania	-10 – +60 °C
Temperatura robocza	10–40 °C
Ustawienie fabryczne czasu natrysku	20 s
Liczba stopni regulacji strumienia natrysku	7
Ciśnienie robocze instalacji	1–10 bar
Pojemność zbiornika ciepłej wody	2,0 l
Ustawienie fabryczne ilości wody do sputkiwania	6 i 3 l
Masa netto	45 kg
Masa brutto	50 kg
Maksymalne obciążenie deski/pokrywy sedesowej	150 kg

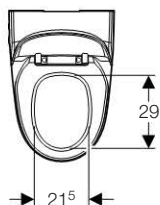
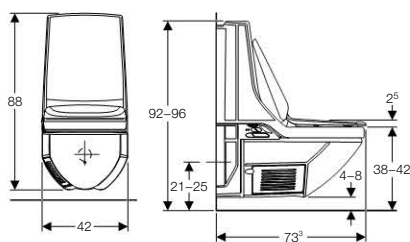
Uwagi dotyczące dostawy

- Pilot zdalnej obsługi z wyświetlaczem LCD, uchwyt naścienny i baterie, LR03 (AAA)
- Osłona schowka na pilota
- Filtr węglowy
- Środek do czyszczenia dysz
- Zestaw przyłączy wody
- Zestaw króćca odpływowego, ø 90 mm wł. ze złączką przejściową, ø 90/100 mm
- Wentylator suszarki wraz z obudową
- Materiał mocujący
- Osłona zabezpieczająca

Informacje dot. zamówienia

Art. Nr.	Kolor
185.100.11.1	biały-alpin

AquaClean 8000plus - urządzenie WC z funkcją higieny intymnej, APw



Zastosowanie

- Do komfortowego i bezzapachowego użytkowania toalety
- Do delikatnego mycia wodą intymnych obszarów ciała

Charakterystyka

- Ceramiczna muszla toaletowa z odporną na zabrudzenia powierzchnią ceramiczną
- Nasadzana spłuczka
- Czujnik użytkownika na podczerwień
- Możliwość podłączenia odsysania zanieczyszczonego powietrza poprzez filtr z węglem aktywnym
- Wysuwane ramię dyszy służącej do higieny intymnych obszarów ciała
- Ramię natryskowe, możliwość ustawienia w 7 położeniach
- Oscylujący strumień wody (automatyczna regulacja ruchu ramienia dyszy do przodu i do tyłu)
- Możliwość podłączenia masażu pulsującym strumieniem wody
- Regulowana intensywność strumienia wody (7-stopniowa)
- Automatyczna dezynfekcja wstępna i końcowa dyszy natryskowej środkiem do dezynfekcji dysz
- Wbudowany zbiornik ciepłej wody
- Możliwość ustawienia trybu eksploatacji zbiornika ciepłej wody (wt./wył./tryb oszczędzania energii)
- Regulacja temperatury wody w natrysku
- Strumień wody ulega powolnemu, ciągłemu ochłodzeniu podczas działania natrysku
- Suszenie ciepłym powietrzem
- Wysuwane ramię suszarki
- Regulacja temperatury powietrza w suszarce
- Programowane 3 profile użytkownika
- Obsługa i dokonywanie ustawień za pomocą pilota
- Możliwość włączania spłukiwania toalety za pomocą pilota
- Deska sedesowa i pokrywa wolnoopadająca

Informacje dot. produktu

Napięcie znamionowe	230 V prąd zmienny
Częstotliwość sieciowa	50–60 Hz
Pobór mocy	1000 W
Pobór mocy w trybie oszczędzania energii/przy włączonym ogrzewaniu	1/9 W
Długość przewodu sieciowego	70 cm
Stopień ochrony	IPX4
Klasa ochronna	I
Natężenie przepływu podczas odsysania zanieczyszczonego powietrza	10 m ³ /h
Natężenie przepływu powietrza suszarki	12 m ³ /h

Przepływ przez dyszę	2,1–5,5 l/min
Przepływ przez perlator	1,4–3 l/min
Ustawienie fabryczne temperatury suszenia	45 °C
Zakres ustawień temperatury powietrza	20–45 °C
Fabryczne ustawienie temperatury wody	37 °C
Zakres ustawień temperatury wody	10–39 °C
Temperatura składowania	-10 – +60 °C
Temperatura robocza	10–40 °C
Ustawienie fabryczne czasu natrysku	20 s
Liczba stopni regulacji strumienia natrysku	7
Ciśnienie robocze instalacji	1–10 bar
Pojemność zbiornika ciepłej wody	2,0 l
Ustawienie fabryczne ilości wody do spłukiwania	6 i 3 l
Masa netto	45 kg
Masa brutto	50 kg
Maksymalne obciążenie deski/pokrywy sedesowej	150 kg

Uwagi dotyczące dostawy

- Pilot zdalnej obsługi z wyświetlaczem LCD, uchwyt naścienny i baterie, LR03 (AAA)
- Osłona schowka na pilota
- Filtr węglowy
- Środek do czyszczenia dysz
- Zestaw przyłączy wody z zaworem kątowym, wężyk stalowy i śrubunek
- Zestaw króćca odpływowego ø 90 mm
- Wentylator suszarki wraz z obudową
- Materiał mocujący
- Osłona zabezpieczająca

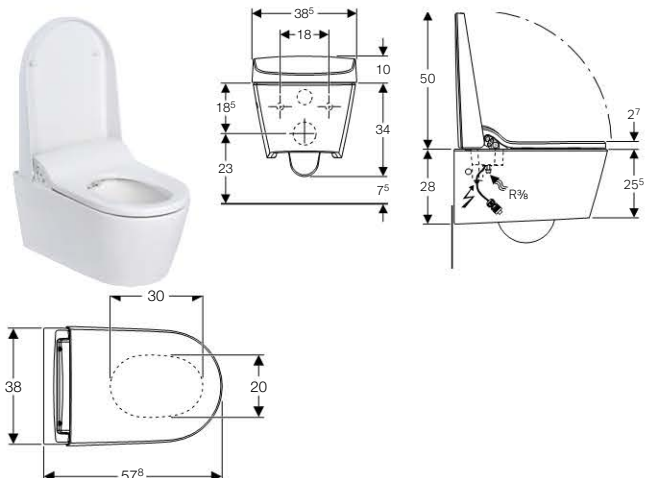
Informacje dot. zamówienia

Art. Nr.	Kolor
186.100.11.1	biały-alpin



AquaClean Sela

Geberit AquaClean Sela - urządzenie WC z funkcją higieny intymnej, UP



Zastosowanie

- Do delikatnego mycia wodą intymnych obszarów ciała
- Do komfortowego użytkowania toalety

Charakterystyka

- Ceramiczna muszla toaletowa z odporną na zabrudzenia powierzchnią ceramiczną
- Deska sedesowa i pokrywa wolnoopadająca
- Radarowe wykrywanie użytkownika
- Wysuwane ramię dyszy służącej do higieny intymnych obszarów ciała
- Ramię natryskowe, możliwość ustawienia w 5 położeniach
- Oscylujący strumień wody (automatyczna regulacja ruchu ramienia dyszy do przodu i do tyłu)
- 5 stopni ustawienia intensywności strumienia
- Automatyczne wstępne i końcowe czyszczenie dyszy natryskowej wodą
- Wbudowany zbiornik ciepłej wody
- Możliwość ustawienia trybu eksploatacji zbiornika ciepłej wody (wł./wył./tryb oszczędzania energii)
- Wskaźnik LED trybu eksploatacji zbiornika ciepłej wody
- Ostatnio stosowane ustawienia są zapamiętywane automatycznie
- Włącznik
- Obsługa i dokonywanie ustawień za pomocą pilota
- Przyłącze wody z boku po lewej stronie, ukryte za miską ustępową
- Możliwość wykonania zewnętrznego przyłącza wody z boku po lewej stronie przy wykorzystaniu akcesoriów
- Przyłącze elektryczne z boku po prawej stronie, ukryte za miską ustępową (przyłącze bezpośrednie za pomocą wtyczki systemowej przy zastosowaniu 3-żyłowego, elastycznego przewodu płaszczowego)
- Możliwość wykonania zewnętrznego przyłącza elektrycznego z prawej strony za pomocą gniazdka
- Zgodność z normami EN 1717/13077

Informacje dot. produktu

Napięcie znamionowe	230 V prąd zmienny
Częstotliwość sieciowa	50–60 Hz
Stopień ochrony	IPX4
Klasa ochronna	I
Maksymalne obciążenie deski/pokrywy sedesowej	150 kg
Temperatura składowania	-10 – +60 °C
Temperatura robocza	10–40 °C

Liczba stopni regulacji strumienia natrysku	5
Ustawienie fabryczne czasu natrysku	20 s
Fabryczne ustawienie temperatury wody	37 °C
Pobór mocy	800 W
Przepływ przez końcówkę natrysku	0,9–1,5 l/min
Przepływ obliczeniowy	0,04 l/s
Minimalne ciśnienie hydrauliczne	0,5 bar

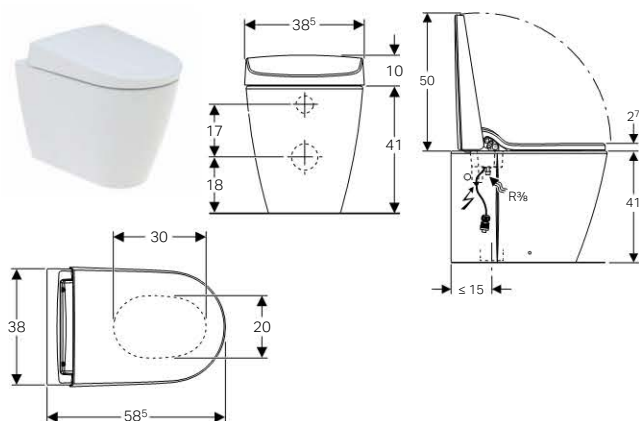
Uwagi dotyczące dostawy

- Pilot zdalnej obsługi z uchwytem ściennym i baterią, CR2032
- Materiał mocujący
- Zestaw dźwiękochłonny
- Zestaw przyłączeniowy wody do spluczek Geberit UP300/SIGMA (UP320)
- Przewód z wtyczką systemową przy urządzeniu
- Gniazdo do przyłącza elektrycznego
- Female socket for mains connection
- Zestaw do czyszczenia Geberit AquaClean
- Poduszki wyrównawcze do deski
- Osłona zabezpieczająca
- Zaśleпки do miski ustępowej

Informacje dot. zamówienia

Art. Nr.	Kolor
146.143.11.1	biały-alpin

Geberit AquaClean Sela - urządzenie WC z funkcją higieny intymnej, UP **Nowość**



Zastosowanie

- Do delikatnego mycia wodą intymnych obszarów ciała
- Do komfortowego użytkowania toalety

Charakterystyka

- Ceramiczna muszla toaletowa z odporną na zabrudzenia powierzchnią ceramiczną
- Deska sedesowa i pokrywa wolnoopadająca
- Wykrywanie użytkownika
- Wysuwane ramię dyszy służącej do higieny intymnych obszarów ciała
- Ramię natryskowe, możliwość ustawienia w 5 położeniach
- Oscylujący strumień wody (automatyczna regulacja ruchu ramienia dyszy do przodu i do tyłu)
- 5 stopni ustawienia intensywności strumienia
- Automatyczne wstępne i końcowe czyszczenie dyszy natryskowej wodą
- Wbudowany zbiornik ciepłej wody
- Możliwość ustawienia trybu eksploatacji zbiornika ciepłej wody (wł./wył./tryb oszczędzania energii)
- Wskaźnik LED trybu eksploatacji zbiornika ciepłej wody
- Ostatnio stosowane ustawienia są zapamiętywane automatycznie
- Włącznik
- Obsługa i dokonywanie ustawień za pomocą pilota
- Przyłącze wody z boku po lewej stronie, ukryte za miską ustępową
- Możliwość wykonania zewnętrznego przyłącza wody z boku po lewej stronie przy wykorzystaniu akcesoriów
- Przyłącze elektryczne z boku po prawej stronie, ukryte za miską ustępową (przyłącze bezpośrednie za pomocą wtyczki systemowej przy zastosowaniu 3-żyłowego, elastycznego przewodu płaszczowego)
- Możliwość wykonania zewnętrznego przyłącza elektrycznego z prawej strony za pomocą gniazdka
- Zgodność z normami EN 1717/13077

Informacje dot. produktu

Napięcie znamionowe	230 V prąd zmienny
Częstotliwość sieciowa	50–60 Hz
Stopień ochrony	IPX4
Klasa ochronna	I
Pobór mocy	800 W
Pobór mocy w trybie oszczędzania energii/przy włączonym ogrzewaniu	0,45/5,8 W
Liczba stopni regulacji strumienia natrysku	5
Ustawienie fabryczne czasu natrysku	20 s
Przepływ przez końcówkę natrysku	0,9–1,5 l/min
Fabryczne ustawienie temperatury wody	37 °C
Pojemność zbiornika ciepłej wody	1,2 l

Temperatura robocza	10–40 °C
Temperatura składowania	-10 – +60 °C
Zakres ciśnienia przepływu	0,5–10 bar
Maksymalne obciążenie deski/pokrywy sedesowej	150 kg
Przepływ obliczeniowy	0,04 l/s
Minimalne ciśnienie hydrauliczne	0,5 bar

Uwagi dotyczące dostawy

- Pilot zdalnej obsługi z uchwytem ściennym i baterią, CR2032
- Materiał mocujący
- Zestaw dźwiękochłonny
- Zestaw przyłączy wody
- Zestaw króćców przyłączeniowych, \varnothing 90 mm
- Przewód z wtyczką systemową przy urządzeniu
- Gniazdo do przyłącza elektrycznego
- Zestaw do czyszczenia Geberit AquaClean
- Poduszki wyrównawcze do deski
- Osłona zabezpieczająca

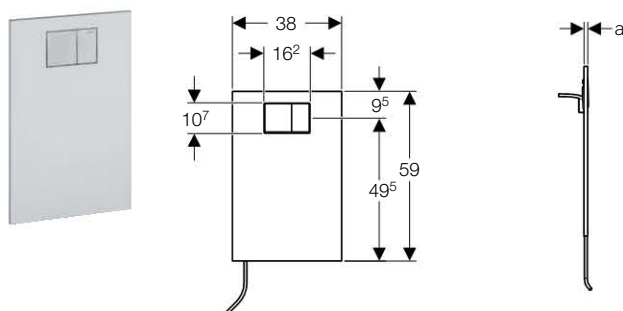
Informacje dot. zamówienia

Art. Nr.	Kolor
146.173.11.1	Biały-alpin



Płyty ozdobne

Płyta ozdobna Geberit AquaClean do spłuczek podtynkowych



Zastosowanie

- Do podłączania desek myjących Geberit AquaClean do spłuczek podtynkowych
- Do zastosowania ze spłuczkami podtynkowymi Geberit Sigma H112 (UP320 i UP300)
- Do zastosowania w połączeniu ze spłuczką podtynkową Geberit Twinline (UP130) (model 110.8xx, produkowany od roku 1997 oraz od roku 1988 z wbudowanym zestawem adaptacyjnym umożliwiającym spłukiwanie dwudzielne; przyciski uruchamiające Geberit Highline, Twinline, 200F)
- Do zastosowania na powierzchni całkowicie pokrytej płytkami ceramicznymi

Charakterystyka

- Zestaw uzupełniający montowany i demontowany bez uszkodzenia powierzchni
- Płytką przykrywającą z wbudowanym uruchamianiem spłukiwania dwudzielnego
- Uruchamianie na płaszczyźnie płyty
- Zakryte przyłącze wody w płytce przykrywającej

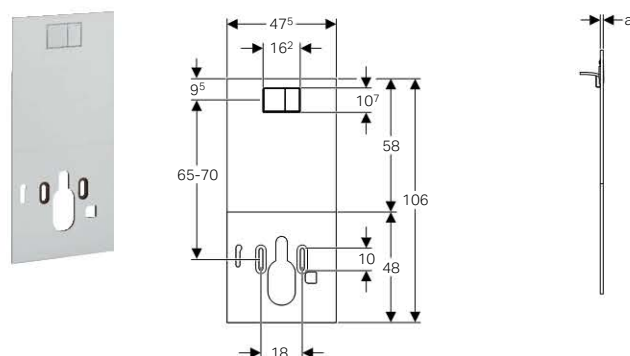
Uwagi dotyczące dostawy

- Pokrywa
- Wąż zbrojony
- Trójnik Y
- 4 popychacze
- Materiał mocujący

Informacje dot. zamówienia

Art. Nr.	Kolor
115.322.11.1	biały-alpin

Płyta ozdobna Geberit AquaClean do spłuczek podtynkowych, AquaClean8000



Zastosowanie

- Do podłączania zestawów kompletnych Geberit AquaClean do spłuczek podtynkowych Geberit
- Do zastosowania ze spłuczkami podtynkowymi Geberit Sigma H112 (UP320 i UP300)
- Do zastosowania w połączeniu ze spłuczką podtynkową Geberit Twinline (UP130) (model 110.8xx, produkowany od roku 1997 oraz od roku 1988 z wbudowanym zestawem adaptacyjnym umożliwiającym spłukiwanie dwudzielne; przyciski uruchamiające Geberit Highline, Twinline, 200F)
- Do zastosowania na powierzchni całkowicie pokrytej płytkami ceramicznymi

Charakterystyka

- Pasuje przy odległości 65–70 cm, zmierzonej od środka przycisku uruchamiającego do środka mocowania ceramiki
- Zestaw uzupełniający montowany i demontowany bez uszkodzenia powierzchni
- Płytką przykrywającą z wbudowanym uruchamianiem spłukiwania dwudzielnego
- Uruchamianie na płaszczyźnie płyty
- Zakryte przyłącze wody
- Możliwe ułożenie przewodu elektrycznego w płytce przykrywającej

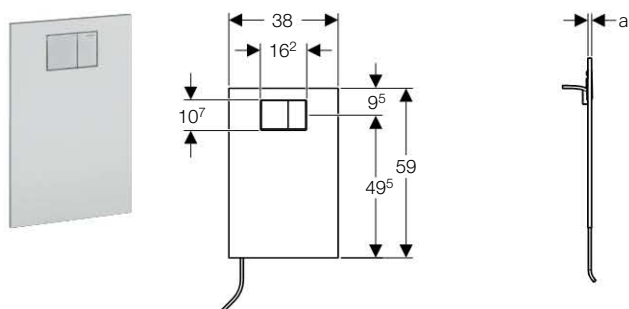
Uwagi dotyczące dostawy

- Pokrywa
- Wąż zbrojony
- 4 popychacze
- Trójnik
- Materiał mocujący

Informacje dot. zamówienia

Art. Nr.	Kolor
115.323.11.1	biały-alpin

Płyta ozdobna Geberit AquaClean do spłuczek podtynkowych, szkło



Zastosowanie

- Do podłączania desek myjących Geberit AquaClean do spłuczek podtynkowych
- Do zastosowania ze spłuczkami podtynkowymi Geberit Sigma H112 (UP320 i UP300)
- Do zastosowania w połączeniu ze spłuczką podtynkową Geberit Twinline (UP130) (model 110.8xx, produkowany od roku 1997 oraz od roku 1988 z wbudowanym zestawem adaptacyjnym umożliwiającym spłukiwanie dwudzielne; przyciski uruchamiające Geberit Highline, Twinline, 200F)
- Do zastosowania na powierzchni całkowicie pokrytej płytkami ceramicznymi

Charakterystyka

- Zestaw uzupełniający montowany i demontowany bez uszkodzenia powierzchni
- Płytką przykrywającą z wbudowanym uruchamianiem spłukiwania dwudzielnego
- Uruchamianie na płaszczyźnie płyty
- Zakryte przyłącze wody w płytce przykrywającej

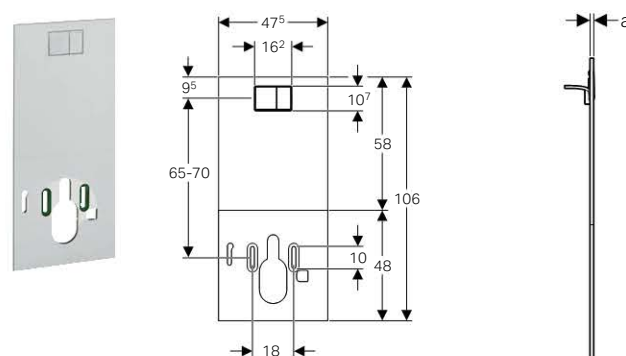
Uwagi dotyczące dostawy

- Pokrywa
- Wężyk zbrojony
- Trójnik Y
- 4 popychacze
- Złączka przejściowa z uszczelnienia płaskiego na uszczelnienie radialne
- Materiał mocujący

Informacje dot. zamówienia

Art. Nr.	Kolor
115.324.SF.1	Szkło białe
115.324.SG.1	Szkło czarne

Płyta ozdobna Geberit AquaClean do spłuczek podtynkowych, szkło, AquaClean8000



Zastosowanie

- Do podłączania zestawów kompletnych Geberit AquaClean do spłuczek podtynkowych Geberit
- Do zastosowania ze spłuczkami podtynkowymi Geberit Sigma H112 (UP320 i UP300)
- Do zastosowania w połączeniu ze spłuczką podtynkową Geberit Twinline (UP130) (model 110.8xx, produkowany od roku 1997 oraz od roku 1988 z wbudowanym zestawem adaptacyjnym umożliwiającym spłukiwanie dwudzielne; przyciski uruchamiające Geberit Highline, Twinline, 200F)
- Do zastosowania na powierzchni całkowicie pokrytej płytkami ceramicznymi

Charakterystyka

- Pasuje przy odległości 65–70 cm, zmierzonej od środka przycisku uruchamiającego do środka mocowania ceramiki
- Zestaw uzupełniający montowany i demontowany bez uszkodzenia powierzchni
- Płytką przykrywającą z wbudowanym uruchamianiem spłukiwania dwudzielnego
- Uruchamianie na płaszczyźnie płyty
- Zakryte przyłącze wody
- Możliwe ułożenie przewodu elektrycznego w płytce przykrywającej

Uwagi dotyczące dostawy

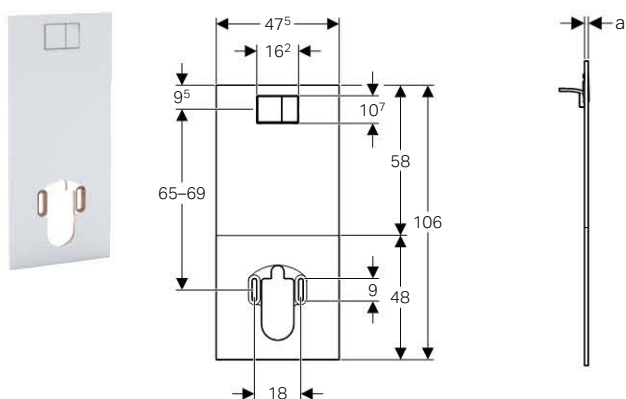
- Pokrywa
- Wężyk zbrojony
- 4 popychacze
- Materiał mocujący

Informacje dot. zamówienia

Art. Nr.	Kolor
115.325.SG.1	Szkło białe
115.325.SF.1	Szkło czarne



Płyta ozdobna Geberit AquaClean do spłuczek podtynkowych, szkło, Sela



Zastosowanie

- Do podłączania toalet Geberit AquaClean Sela do spłuczek podtynkowych Geberit
- Do zastosowania ze spłuczkami podtynkowymi Geberit Sigma H112 (UP320 i UP300)
- Do zastosowania w połączeniu ze spłuczką podtynkową Geberit Twinline (UP130) (model 110.8xx, produkowany od roku 1997 oraz od roku 1988 z wbudowanym zestawem adaptacyjnym umożliwiającym spłukiwanie dwudzielne; przyciski uruchamiające Geberit Highline, Twinline, 200F)
- Do zastosowania na powierzchni całkowicie pokrytej płytkami ceramicznymi

Charakterystyka

- Pasuje przy odległości 65-69 cm, zmierzonej od środka przycisku uruchamiającego do środka mocowania miski ustępowej
- Zestaw uzupełniający montowany i demontowany bez uszkodzenia powierzchni
- Płytką przykrywającą z wbudowanym uruchamianiem spłukiwania dwudzielnego
- Uruchamianie na płaszczyźnie płyty
- Zakryte przyłącze wody
- Możliwe ułożenie przewodu elektrycznego w płytce przykrywającej
- Laminat wysokociśnieniowy z frontem szklanym

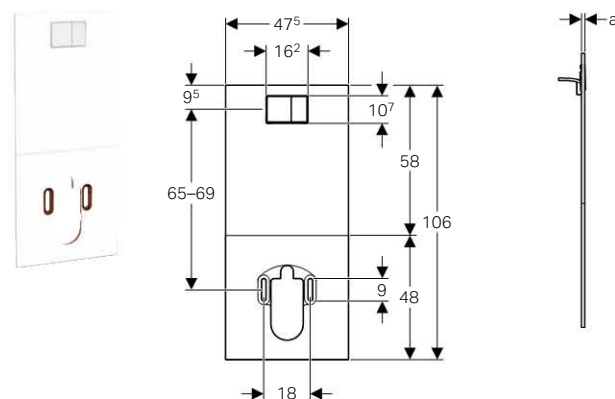
Uwagi dotyczące dostawy

- Pokrywa
- 4 popychacze
- Złączka przejściowa z uszczelnienia płaskiego na uszczelnienie radialne
- Materiał mocujący

Informacje dot. zamówienia

Art. Nr.	Kolor
115.328.SF.1	Szkło białe
115.328.SG.1	Szkło czarne

Płyta ozdobna Geberit AquaClean do spłuczek podtynkowych, Sela



Zastosowanie

- Do podłączania toalet Geberit AquaClean Sela do spłuczek podtynkowych Geberit
- Do zastosowania ze spłuczkami podtynkowymi Geberit Sigma H112 (UP320 i UP300)
- Do zastosowania w połączeniu ze spłuczką podtynkową Geberit Twinline (UP130) (model 110.8xx, produkowany od roku 1997 oraz od roku 1988 z wbudowanym zestawem adaptacyjnym umożliwiającym spłukiwanie dwudzielne; przyciski uruchamiające Geberit Highline, Twinline, 200F)
- Do zastosowania na powierzchni całkowicie pokrytej płytkami ceramicznymi

Charakterystyka

- Pasuje przy odległości 65-69 cm, zmierzonej od środka przycisku uruchamiającego do środka mocowania miski ustępowej
- Zestaw uzupełniający montowany i demontowany bez uszkodzenia powierzchni
- Płytką przykrywającą z wbudowanym uruchamianiem spłukiwania dwudzielnego
- Uruchamianie na płaszczyźnie płyty
- Zakryte przyłącze wody
- Możliwe ułożenie przewodu elektrycznego w płytce przykrywającej
- Płyta laminatowa sprasowana pod wysokim ciśnieniem

Uwagi dotyczące dostawy

- Pokrywa
- 4 popychacze
- Złączka przejściowa z uszczelnienia płaskiego na uszczelnienie radialne
- Materiał mocujący

Informacje dot. zamówienia

Art. Nr.	Kolor
115.329.11.1	biały-alpin

Zestawy przyłączeniowe

Zestaw przyłączeniowy AquaClean do spłuczek podtynkowych UP300



Zastosowanie

- Do przyłączenia urządzenia AquaClean do spłuczki podtynkowej
- Do zastosowania z elementami systemów Kombifix, Duofix, GIS
- Do spłuczek podtynkowych z wstępnie zamontowaną rurą do przyłącza wody

Uwagi dotyczące dostawy

- Zawór kątowy R 1/2"
- 2 wężyki stalowe R 3/8"
- Przyłącza

Informacje dot. zamówienia

Art. Nr.	Opis
249.801.00.1	Zestaw przyłączeniowy AquaClean do spłuczek podtynkowych UP300

Rurka osłonowa do zestawu przyłączeniowego AquaClean do UP300



Zastosowanie

- Do przyłączenia urządzenia AquaClean do spłuczki podtynkowej
- Do spłuczek podtynkowych UP300

Informacje dot. zamówienia

Art. Nr.	Opis
242.010.00.1	Rurka osłonowa do zestawu przyłączeniowego AquaClean do UP300

Zestaw przyłączeniowy AquaClean do spłuczek podtynkowych UP200 H82



Zastosowanie

- Do przyłączenia urządzenia AquaClean do spłuczki podtynkowej
- Do spłuczek podtynkowych KAPPA (UP200) uruchamianych od góry/z przodu
- Do elementów montażowych o wysokości 82 cm

Informacje dot. zamówienia

Art. Nr.	Opis
240.634.00.1	Zestaw przyłączeniowy AquaClean do spłuczek podtynkowych UP200 H82

Zestaw przyłączeniowy AquaClean do spłuczek podtynkowych UP200 H98



Zastosowanie

- Do przyłączenia urządzenia AquaClean do spłuczki podtynkowej
- Do spłuczek podtynkowych KAPPA (UP200) uruchamianych od góry/z przodu
- Do elementów montażowych o wysokości 98 cm

Informacje dot. zamówienia

Art. Nr.	Opis
240.635.00.1	Zestaw przyłączeniowy AquaClean do spłuczek podtynkowych UP200 H98

Rurka osłonowa do zestawu przyłączeniowego AquaClean do UP200



Zastosowanie

- Do spłuczek podtynkowych Geberit Kappa
- Do przyłączenia urządzenia AquaClean do spłuczki podtynkowej

Informacje dot. zamówienia

Art. Nr.	Opis
242.009.00.1	Rurka osłonowa do zestawu przyłączeniowego AquaClean do UP200

Zestaw przyłączeniowy AquaClean UP200 AqC8000



Zastosowanie

- Do spłuczek podtynkowych KAPPA (UP200) uruchamianych od góry/z przodu
- Do przyłączenia urządzeń myjących Geberit AquaClean

Informacje dot. zamówienia

Art. Nr.	Opis
240.839.00.1	Zestaw przyłączeniowy AquaClean UP200 AqC8000



Zestaw przyłączeniowy AquaClean boczny AqC8000



Zastosowanie

- Do zastosowania z Balena 8000
- Do zastosowania z Geberit AquaClean 8000*plus*
- Do zastosowania z Geberit AquaClean 8000
- Do standardowego przyłącza wody

Uwagi dotyczące dostawy

- Wężyk zbrojony R 1/2" x 3/8"
- Zawór kątowy R 1/2"
- Przyłącza

Informacje dot. zamówienia

Art. Nr.	Opis
242.355.00.1	Zestaw przyłączeniowy AquaClean boczny AqC8000

Zestaw przyłączeniowy AquaClean Sela do spłuczek podtynkowych UP200 H98 5.0 cm



Zastosowanie

- Do podłączania toalet Geberit AquaClean Sela do spłuczek podtynkowych Geberit
- Do zastosowania w połączeniu ze spłuczkami podtynkowymi Geberit z wstępnie zamontowaną rurką osłonową do przyłącza wody
- Do przyłącza wody 5 cm od osi środkowej
- Do spłuczek podtynkowych KAPPA (UP200) uruchamianych od góry/z przodu
- Do elementów montażowych o wysokości 98 cm

Uwagi dotyczące dostawy

- 2 wężyki zbrojone
- Przyłącza

Informacje dot. zamówienia

Art. Nr.	Opis
147.020.00.1	Zestaw przyłączeniowy AquaClean Sela do spłuczek podtynkowych UP200 H98 5.0 cm

Zestaw przyłączeniowy AquaClean Sela do spłuczek podtynkowych UP200 H82 5.0 cm **Nowość**



Zastosowanie

- Do podłączania toalet Geberit AquaClean Sela do spłuczek podtynkowych Geberit
- Do zastosowania w połączeniu ze spłuczkami podtynkowymi Geberit z wstępnie zamontowaną rurką osłonową do przyłącza wody
- Do przyłącza wody 5 cm od osi środkowej
- Do spłuczek podtynkowych KAPPA (UP200) uruchamianych od góry/z przodu
- Do elementów montażowych o wysokości 82 cm

Uwagi dotyczące dostawy

- 2 wężyki zbrojone
- Przyłącza

Informacje dot. zamówienia

Art. Nr.	Opis
147.021.00.1	Zestaw przyłączeniowy AquaClean Sela do spłuczek podtynkowych UP200 H82 5.0cm

Zestaw przyłączeniowy AquaClean Sela do spłuczek podtynkowych UP320 19.5 cm



Zastosowanie

- Do podłączania toalet Geberit AquaClean Sela do spłuczek podtynkowych Geberit
- Do zastosowania w połączeniu ze spłuczkami podtynkowymi Geberit z wstępnie zamontowaną rurką osłonową do przyłącza wody
- Do przyłącza wody 19,5 cm od osi środkowej
- Do zastosowania ze spłuczkami podtynkowymi Geberit Sigma H112 (UP320 i UP300)
- Do zastosowania z elementami Geberit Duofix, GIS, Kombifix i Sanbloc

Uwagi dotyczące dostawy

- 2 wężyki zbrojone
- Rozетка
- Przyłącza

Informacje dot. zamówienia

Art. Nr.	Opis
147.022.00.1	Zestaw przyłączeniowy AquaClean Sela do spłuczek podtynkowych UP320 19.5 cm

Zestaw przyłączeniowy AquaClean Sela do spłuczek podtynkowych UP200 H98 19.5 cm



Zastosowanie

- Do podłączania toalet Geberit AquaClean Sela do spłuczek podtynkowych Geberit
- Do zastosowania w połączeniu ze spłuczkami podtynkowymi Geberit z wstępnie zamontowaną rurką osłonową do przyłącza wody
- Do przyłącza wody 19,5 cm od osi środkowej
- Do spłuczek podtynkowych KAPPA (UP200) uruchamianych od góry/z przodu
- Do elementów montażowych o wysokości 98 cm

Uwagi dotyczące dostawy

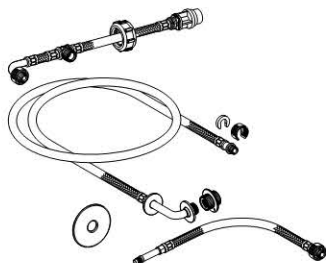
- 3 wężyki zbrojone
- Rozetka
- Przyłącza

Informacje dot. zamówienia

Art. Nr.	Opis
147.023.00.1	Zestaw przyłączeniowy AquaClean Sela do spłuczek podtynkowych UP200 H98 19.5 cm

Zestaw przyłączeniowy AquaClean Sela do spłuczek podtynkowych UP200 H82 19.5 cm

Nowość



Zastosowanie

- Do podłączania toalet Geberit AquaClean Sela do spłuczek podtynkowych Geberit
- Do zastosowania w połączeniu ze spłuczkami podtynkowymi Geberit z wstępnie zamontowaną rurką osłonową do przyłącza wody
- Do przyłącza wody 19,5 cm od osi środkowej
- Do spłuczek podtynkowych KAPPA (UP200) uruchamianych od góry/z przodu
- Do elementów montażowych o wysokości 82 cm

Uwagi dotyczące dostawy

- 3 wężyki zbrojone
- Rozetka
- Przyłącza

Informacje dot. zamówienia

Art. Nr.	Opis
147.024.00.1	Zestaw przyłączeniowy AquaClean Sela do spłuczek podtynkowych UP200 H82 19.5cm

Zestaw przyłączeniowy AquaClean Sela do spłuczek natynkowych



Zastosowanie

- Do podłączania toalet Geberit AquaClean Sela do standardowego przyłącza wody

Uwagi dotyczące dostawy

- Zawór kątowny R 1/2"
- 2 wężyki stalowe R 3/8"
- Tuleja przelotowa do ceramiki

Informacje dot. zamówienia

Art. Nr.	Opis
147.025.00.1	Zestaw przyłączeniowy AquaClean Sela do spłuczek natynkowych

Zestaw przyłączeniowy AquaClean do spłuczek natynkowych



Zastosowanie

- Do przyłączenia urządzenia AquaClean do spłuczki natynkowej za pomocą przyłącza wody z tyłu - na środku

Uwagi dotyczące dostawy

- 2 wężyki stalowe R 3/8"
- Kolano przyłączeniowe \varnothing 5,6 mm
- Przyłącza

Informacje dot. zamówienia

Art. Nr.	Opis
115.438.00.1	Zestaw przyłączeniowy AquaClean do spłuczek natynkowych



Zestaw przyłączeniowy AquaClean do spłuczek natynkowych



Zastosowanie

- Do przyłączenia urządzenia AquaClean do spłuczki natynkowej za pomocą przyłącza wody z prawej strony

Uwagi dotyczące dostawy

- 4 wężyki stalowe R 3/8"
- Statyw
- Kolano przyłączeniowe \varnothing 5,6 mm
- Przyłącza

Informacje dot. zamówienia

Art. Nr.	Opis
240.396.00.1	Zestaw przyłączeniowy AquaClean do spłuczek natynkowych

Zestaw przyłączeniowy AquaClean boczny



Zastosowanie

- Do podłączania Geberit AquaClean 4000, 5000 i 5000plus do standardowego przyłącza wody

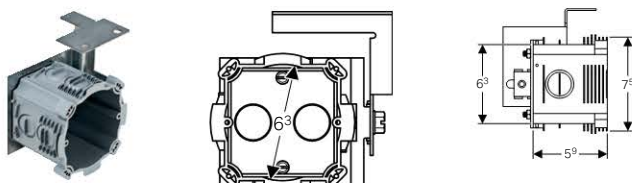
Uwagi dotyczące dostawy

- Zawór kątowny R 1/2"
- Wężyk stalowy R 3/8"

Informacje dot. zamówienia

Art. Nr.	Opis
242.553.00.1	Zestaw przyłączeniowy AquaClean boczny

Puszka gniazda elektrycznego AquaClean



Zastosowanie

- Do ustawiania przyłącza elektrycznego w elementach montażowych wiszących misek WC
- Do zastosowania z elementami montażowymi Geberit Duofix, GIS i Kombifix

Charakterystyka

- Regulowana głębokość

Uwagi dotyczące dostawy

- Puszka elektryczna
- Materiał mocujący

Informacje dot. zamówienia

Art. Nr.	Opis
242.001.00.1	Puszka gniazda elektrycznego AquaClean

Puszka elektryczna AquaClean Sela



Zastosowanie

- Do podłączania toalet Geberit AquaClean Sela w połączeniu z przyciskiem uruchamiającym Geberit Sigma40 z wbudowanym systemem odsysania zanieczyszczonego powietrza
- Do podłączania toalet Geberit AquaClean Sela w połączeniu z elektronicznymi przyciskami uruchamiającymi Sigma10, Sigma80 lub Sigma40
- Do bezpośredniego podłączania Geberit AquaClean Sela za pomocą sztywnych przewodów

Charakterystyka

- Gniazdko elektryczne dla zasilacza przycisków uruchamiających Geberit Sigma40 i Sigma80 oraz Sigma10
- Gniazdko elektryczne z przykręcaną pokrywą

Uwagi dotyczące dostawy

- Zaciski
- Paski rzepowe

Informacje dot. zamówienia

Art. Nr.	Opis
242.837.00.1	Puszka elektryczna AquaClean Sela

Trójnik przyłączeniowy AquaClean



Zastosowanie

- Do zastosowania z Balena 6000

Informacje dot. zamówienia

Art. Nr.	Opis
240.003.00.1	Trójnik przyłączeniowy AquaClean

Płyta adaptacyjna AquaClean



Zastosowanie

- Do zastosowania z Balena 6000
- Do zastosowania z Geberit AquaClean 5000
- Do zastosowania z Geberit AquaClean 5000plus

Charakterystyka

- Kołek rozporowy o zakresie 13–16 mm i 15–18 mm

Uwagi dotyczące dostawy

- Przyłącza
- Klucz imbusowy
- 4 kołki rozporowe

Informacje dot. zamówienia

Art. Nr.	Opis
240.495.00.1	Płyta adaptacyjna AquaClean

Środek czyszczący Geberit AquaClean



Zastosowanie

- Do czyszczenia urządzeń Geberit AquaClean

Charakterystyka

- Pojemność 500 ml
- Do bezpośredniego użytku bez konieczności rozcieńczenia
- Wyjątkowo przyjazny dla środowiska

Informacje dot. zamówienia

Art. Nr.
242.546.00.1

Zestaw czyszczący Geberit AquaClean



Zastosowanie

- Do czyszczenia urządzeń Geberit AquaClean

Uwagi dotyczące dostawy

- Płyn do czyszczenia Geberit AquaClean
- Szmatka do czyszczenia

Informacje dot. zamówienia

Art. Nr.
242.547.00.1

Wymienny zestaw eksploatacyjny AquaClean 8000plus



Zastosowanie

- Do zastosowania z Balena 8000
- Do zastosowania z Geberit AquaClean 8000plus

Uwagi dotyczące dostawy

- Filtr węglowy
- Środek do czyszczenia dysz

Informacje dot. zamówienia

Art. Nr.
240.625.00.1

Wymienny zestaw eksploatacyjny AC8000plus



Zastosowanie

- Do zastosowania z Balena 8000
- Do zastosowania z Geberit AquaClean 8000plus

Uwagi dotyczące dostawy

- 2 szt. w zestawie
- 2 opakowania płynu dezynfekującego

Informacje dot. zamówienia

Art. Nr.	Opis
240.626.00.1	Wymienny zestaw eksploatacyjny AquaClean 8000plus

Filtr węglowy AquaClean 8000



Zastosowanie

- Do zastosowania z Balena 8000
- Do zastosowania z Geberit AquaClean 8000plus

Informacje dot. zamówienia

Art. Nr.	Opis
250.022.00.1	Filtr węglowy AquaClean 8000



Płyn dezynfekujący AquaClean 8000



Zastosowanie

- Do zastosowania z Balena 8000
- Do zastosowania z Geberit AquaClean 8000*plus*
- Do automatycznego czyszczenia dyszy natryskowej

Charakterystyka

- Pojemność 400 ml
- Do około 750 cykli mycia
- Testowany dermatologicznie

Informacje dot. zamówienia

Art. Nr.

242.545.00.1

Filtr węglowy AquaClean 5000*plus* (zestaw)



Zastosowanie

- Do zastosowania z Balena 6000
- Do zastosowania z Geberit AquaClean 5000
- Do zastosowania z Geberit AquaClean 5000*plus*

Uwagi dotyczące dostawy

- 2 szt. w zestawie

Informacje dot. zamówienia

Art. Nr.

240.116.00.1

Tuleja do przyłącza elektrycznego AquaClean Sela

Nowość



Informacje dot. zamówienia

Art. Nr.

Opis

147.028.00.1 Tuleja do przyłącza elektrycznego AquaClean Sela

Art. Nr.	strona	Art. Nr.	strona	Art. Nr.	strona	Art. Nr.	strona
109.300.00.5	10	111.834.00.1	65	115.125.46.1	113	115.600.SQ.1	102
110.000.00.1	13	111.835.00.1	63	115.130.11.1	114	115.612.00.1	115
110.010.00.1	14	111.844.00.1	64	115.130.21.1	114	115.620.00.1	104
110.020.00.1	15	111.847.00.1	66	115.130.46.1	114	115.620.FW.1	104
110.100.00.1	16	111.848.00.1	66	115.135.11.1	114	115.620.SI.1	104
110.250.00.1	12	111.867.00.1	67	115.135.21.1	114	115.620.SJ.1	104
110.255.00.1	12	111.868.00.1	67	115.135.46.1	114	115.620.SQ.1	104
110.300.00.5	11	111.869.00.1	67	115.200.11.1	211	115.625.00.1	104
111.003.00.1	44	111.871.00.1	66	115.200.CG.1	211	115.625.FW.1	104
111.030.00.1	45	111.872.00.1	66	115.200.EP.1	211	115.625.SI.1	104
111.060.00.1	46	111.873.00.1	66	115.210.CD.1	211	115.625.SJ.1	104
111.153.00.1	68	111.874.00.1	66	115.210.GT.1	211	115.625.SQ.1	104
111.240.00.1	42	111.878.00.1	64	115.214.CD.1	211	115.630.FW.1	105
111.290.00.1	43	111.887.00.1	64	115.214.GT.1	211	115.630.SI.1	105
111.320.00.5	31	111.889.00.1	64	115.228.10.1	108	115.630.SJ.1	105
111.350.00.5	34	115.071.21.1	176	115.228.11.1	108	115.630.SQ.1	105
111.364.00.5	32	115.080.KH.1	110	115.228.21.1	108	115.635.FW.1	105
111.370.00.5	33	115.080.KJ.1	110	115.228.46.1	108	115.635.SI.1	105
111.375.00.5	35	115.080.KK.1	110	115.228.CG.1	108	115.635.SJ.1	105
111.385.00.5	37	115.080.KL.1	110	115.228.DK.1	108	115.635.SQ.1	105
111.390.00.5	36	115.080.KM.1	110	115.228.DT.1	108	115.680.11.1	109
111.396.00.5	38	115.080.KN.1	110	115.228.DW.1	108	115.680.21.1	109
111.430.00.1	47	115.081.GH.1	111	115.228.EP.1	108	115.720.21.1	208
111.437.00.1	47	115.081.SI.1	111	115.228.FB.1	108	115.721.21.1	208
111.450.00.1	50	115.081.SJ.1	111	115.228.FR.1	108	115.751.00.1	107
111.471.00.1	69	115.081.SQ.1	111	115.228.GM.1	108	115.758.KH.5	98
111.477.00.1	48	115.082.00.1	112	115.228.KB.1	108	115.758.KJ.5	98
111.480.00.1	49	115.082.SI.1	112	115.240.KH.1	109	115.758.KK.5	98
111.485.00.1	50	115.083.FW.1	111	115.240.KJ.1	109	115.758.KL.5	98
111.493.00.1	48	115.083.SI.1	111	115.240.KK.1	109	115.758.KM.5	98
111.510.00.1	51	115.083.SJ.1	111	115.240.KL.1	109	115.758.KN.5	98
111.515.00.1	51	115.083.SQ.1	111	115.240.KM.1	109	115.758.SN.5	98
111.534.00.1	69	115.084.FW.1	112	115.240.KN.1	109	115.760.11.1	106
111.535.00.1	52	115.084.SI.1	112	115.258.00.1	109	115.760.21.1	106
111.580.00.1	58	115.084.SJ.1	112	115.260.11.1	109	115.760.45.1	106
111.581.00.1	59	115.084.SQ.1	112	115.260.21.1	109	115.760.46.1	106
111.587.00.1	60	115.085.KH.1	110	115.260.46.1	109	115.760.DT.1	106
111.589.00.1	61	115.085.KJ.1	110	115.260.HC.1	109	115.760.EP.1	106
111.591.00.1	57	115.085.KK.1	110	115.322.11.1	272	115.760.GM.1	106
111.593.00.1	57	115.085.KL.1	110	115.323.11.1	272	115.760.HC.1	106
111.616.00.1	53	115.085.KM.1	110	115.324.SF.1	273	115.760.KA.1	106
111.617.00.1	54	115.085.KN.1	110	115.324.SG.1	273	115.765.11.1	107
111.618.00.1	56	115.086.21.1	111	115.325.SF.1	273	115.765.46.1	107
111.665.00.5	70	115.086.GH.1	111	115.325.SG.1	273	115.770.10.5	98
111.686.00.1	55	115.100.11.1	113	115.328.SF.1	274	115.770.11.5	98
111.689.00.1	55	115.100.21.1	113	115.328.SG.1	274	115.770.21.5	98
111.725.00.1	40	115.100.46.1	113	115.329.11.1	274	115.770.46.5	98
111.726.00.1	39	115.101.00.1	113	115.415.00.1	49	115.770.CG.5	98
111.727.00.1	41	115.114.11.1	175	115.416.11.1	49	115.770.DK.5	98
111.740.00.1	62	115.114.21.1	175	115.416.21.1	49	115.770.DT.5	98
111.780.00.1	62	115.114.FW.1	175	115.438.00.1	277	115.770.DW.5	98
111.790.00.1	63	115.120.11.1	113	115.445.00.1	171	115.770.EP.5	98
111.813.00.1	70	115.120.21.1	113	115.600.KQ.1	101	115.770.FB.5	98
111.815.00.1	63	115.120.46.1	113	115.600.KR.1	101	115.770.FR.5	98
111.822.00.1	70	115.125.11.1	113	115.600.SI.1	102	115.770.GM.5	98
111.830.00.1	65	115.125.21.1	113	115.600.SJ.1	102	115.770.KA.5	98

Art. Nr.	strona	Art. Nr.	strona	Art. Nr.	strona	Art. Nr.	strona
115.777.10.1	106	115.891.SN.5	166	116.016.00.1	190	116.135.21.1	197
115.777.11.1	106	115.897.00.1	170	116.016.00.5	190	116.136.21.1	200
115.777.21.1	106	115.898.00.1	170	116.016.11.5	190	116.145.21.1	198
115.777.46.1	106	115.906.SN.1	158, 162	116.016.DW.5	190	116.146.21.1	202
115.777.CG.1	106	115.907.KH.1	161	116.016.EP.5	190	116.155.21.1	199
115.777.DK.1	106	115.907.KJ.1	161	116.016.GH.5	190	116.156.21.1	203
115.777.DT.1	106	115.907.KK.1	161	116.016.SC.5	190	116.235.21.1	197
115.777.DW.1	106	115.907.KL.1	161	116.016.SD.5	190	116.236.21.1	201
115.777.EP.1	106	115.907.KM.1	161	116.016.SE.5	190	116.245.21.1	199
115.777.FB.1	106	115.907.KN.1	161	116.016.SQ.5	190	116.246.21.1	202
115.777.FR.1	106	115.907.SN.1	161	116.021.11.5	178	116.255.21.1	200
115.777.GM.1	106	115.908.KH.1	163	116.021.21.5	178	116.256.21.1	203
115.777.KB.1	106	115.908.KJ.1	163	116.021.46.5	178	116.335.21.1	198
115.778.KH.1	100	115.908.KK.1	163	116.022.11.1	179	116.336.21.1	201
115.778.KJ.1	100	115.908.KL.1	163	116.022.21.1	179	116.365.21.1	204
115.778.KK.1	100	115.908.KM.1	163	116.022.46.1	179	116.366.21.1	204
115.778.KL.1	100	115.908.KN.1	163	116.023.FW.1	179	116.450.00.1	209
115.778.KM.1	100	115.908.SN.1	163	116.024.11.1	180	116.451.00.1	209
115.778.KN.1	100	115.909.SN.1	158, 164	116.024.21.1	180	116.452.00.1	209
115.778.SN.1	100	115.918.00.1	176	116.024.46.1	180	118.003.10.1	150
115.781.SN.1	99	115.939.00.1	176	116.025.KH.1	180	118.003.11.1	150
115.787.SN.5	99	115.940.11.1	172	116.025.KJ.1	180	118.006.11.1	150
115.788.00.1	103	115.940.KA.1	172	116.025.KK.1	180	118.007.04.1	151
115.788.00.5	102	115.941.11.1	173	116.025.KL.1	180	118.007.10.1	151
115.788.11.5	102	115.941.KA.1	173	116.025.KM.1	180	118.007.11.1	151
115.788.DW.5	102	115.942.11.1	174	116.025.KN.1	180	118.007.CG.1	151
115.788.EP.5	102	115.942.KA.1	174	116.025.SN.1	181	118.011.11.1	152
115.788.GH.5	102	115.943.21.1	175	116.026.GH.1	181	118.020.11.1	152
115.788.SC.5	102	115.944.11.1	175	116.031.11.5	182	118.021.11.1	152
115.788.SD.5	102	115.944.KA.1	175	116.031.21.5	182	118.026.11.1	153
115.788.SE.5	102	115.945.11.1	172	116.031.46.5	182	118.100.11.1	152
115.788.SQ.5	102	115.990.11.1	173	116.032.11.1	182	118.110.11.1	151
115.792.GH.1	103	115.991.11.1	174	116.032.21.1	182	118.111.11.1	151
115.798.00.1	108	115.991.KA.1	174	116.032.46.1	182	118.112.11.1	151
115.801.00.5	196	115.993.00.1	176	116.033.FW.1	183	118.113.11.1	151
115.802.11.5	191	115.994.00.1	177	116.034.11.1	183	118.114.11.1	151
115.802.46.5	191	115.999.21.1	175	116.034.21.1	183	118.115.11.1	151
115.804.11.5	192	116.001.00.1	195	116.034.46.1	183	118.116.11.1	151
115.804.46.5	192	116.010.00.1	185	116.035.KH.1	184	118.120.11.1	151
115.805.46.1	186	116.011.11.5	187	116.035.KJ.1	184	118.121.11.1	151
115.806.46.1	186	116.011.21.5	187	116.035.KK.1	184	118.122.11.1	151
115.817.11.5	193	116.011.46.5	187	116.035.KL.1	184	118.123.11.1	151
115.817.46.5	193	116.012.11.1	187	116.035.KM.1	184	118.124.11.1	151
115.818.11.5	194	116.012.21.1	187	116.035.KN.1	184	118.125.11.1	151
115.818.46.5	194	116.012.46.1	187	116.035.SN.1	184	118.126.11.1	151
115.820.11.5	195	116.013.FW.1	188	116.036.GH.1	185	118.131.10.1	151
115.820.46.5	195	116.014.11.1	188	116.090.SG.1	159	118.131.11.1	151
115.831.00.1	210	116.014.21.1	188	116.090.SM.1	159	118.133.11.1	151
115.855.SN.5	158, 167	116.014.46.1	188	116.091.SG.1	160	118.210.16.1	153
115.860.00.1	210	116.015.KH.1	189	116.091.SM.1	160	119.652.16.1	153
115.861.00.1	171	116.015.KJ.1	189	116.107.21.1	205	119.668.00.1	257
115.862.00.1	169, 171	116.015.KK.1	189	116.108.21.1	205	119.692.21.1	196
115.863.SN.5	169	116.015.KL.1	189	116.117.21.1	206	119.703.16.1	196
115.867.SN.5	168	116.015.KM.1	189	116.118.21.1	206	119.704.16.1	196
115.869.SN.5	168	116.015.KN.1	189	116.127.21.1	207	123.105.11.1	147
115.890.SN.5	165	116.015.SN.1	189	116.128.21.1	207	123.701.11.1	147

Art. Nr.	strona	Art. Nr.	strona	Art. Nr.	strona	Art. Nr.	strona
128.010.11.1	148	131.048.SI.1	139	131.232.SI.1	129	150.285.11.1	226
128.315.11.1	148	131.048.SJ.1	139	131.232.SJ.1	129	150.285.21.1	226
131.004.SI.1	118	131.048.SQ.1	139	131.232.SQ.1	129	150.285.45.1	226
131.004.SJ.1	118	131.049.SI.1	140	131.233.SI.1	130	150.285.46.1	226
131.004.SL.1	118	131.049.SJ.1	140	131.233.SJ.1	130	150.425.11.1	222
131.004.SQ.1	118	131.049.SQ.1	140	131.233.SQ.1	130	150.425.21.1	222
131.021.SI.1	118	131.050.SI.1	141	136.705.00.1	154	150.425.45.1	222
131.021.SJ.1	118	131.050.SJ.1	141	136.706.00.1	154	150.425.46.1	222
131.021.SL.1	118	131.050.SQ.1	141	136.708.00.1	154	150.501.00.1	219
131.021.SQ.1	118	131.051.SI.1	142	136.907.21.1	155	150.505.00.1	219
131.022.SI.1	119	131.051.SJ.1	142	140.300.04.1	149	150.520.21.1	218
131.022.SJ.1	119	131.051.SQ.1	142	140.300.10.1	149	150.670.00.1	227
131.022.SL.1	119	131.071.21.1	143	140.300.11.1	149	150.671.21.1	227
131.022.SQ.1	119	131.074.00.1	143	140.300.82.1	149	150.680.00.1	225
131.023.SI.1	124	131.077.00.1	143	140.300.BK.1	149	150.681.21.1	225
131.023.SJ.1	124	131.081.11.1	143	140.300.CG.1	149	150.685.00.1	226
131.023.SQ.1	124	131.082.16.1	143	140.300.EP.1	149	150.686.21.1	226
131.024.SI.1	124	131.083.16.1	143	140.305.10.1	150	150.700.00.1	220
131.024.SJ.1	124	131.084.16.1	144	140.305.11.1	150	150.701.00.1	220
131.024.SQ.1	124	131.085.11.1	144	140.305.CG.1	150	150.750.11.1	215
131.030.SI.1	130	131.088.29.1	144	140.314.11.1	149	150.750.21.1	215
131.030.SJ.1	130	131.091.00.1	145	146.110.10.1	265	150.750.45.1	215
131.030.SQ.1	130	131.099.00.1	146	146.110.11.2	265	150.750.46.1	215
131.031.SI.1	126	131.100.TA.1	145	146.110.CG.1	265	150.751.11.1	215
131.031.SJ.1	126	131.102.TA.1	146	146.110.EP.1	265	150.751.21.1	215
131.031.SQ.1	126	131.102.TC.1	146	146.120.10.1	264	150.751.45.1	215
131.032.SI.1	126	131.104.00.1	144	146.120.11.2	264	150.751.46.1	215
131.032.SJ.1	126	131.105.00.1	146	146.120.CG.1	264	150.752.11.1	216
131.032.SQ.1	126	131.108.11.1	144	146.120.EP.1	264	150.752.21.1	216
131.033.SI.1	127	131.109.21.1	142	146.130.11.2	263	150.752.45.1	216
131.033.SJ.1	127	131.110.21.1	142	146.143.11.1	270	150.752.46.1	216
131.033.SQ.1	127	131.111.21.1	142	146.173.11.1	271	150.808.00.1	223
131.040.SI.1	131	131.113.FW.1	145	146.182.11.2	266	150.809.21.1	223
131.040.SJ.1	131	131.114.00.1	145	147.020.00.1	276	150.900.00.1	216
131.040.SQ.1	131	131.119.00.1	146	147.021.00.1	276	150.901.00.1	217
131.041.SI.1	132	131.129.94.1	146	147.022.00.1	276	150.902.21.1	217
131.041.SJ.1	132	131.137.94.1	146	147.023.00.1	277	150.910.00.1	221
131.041.SQ.1	132	131.161.00.1	155	147.024.00.1	277	150.911.00.1	221
131.042.SI.1	133	131.202.SI.1	120	147.025.00.1	277	150.920.11.1	222
131.042.SJ.1	133	131.202.SJ.1	120	147.028.00.1	280	150.920.21.1	222
131.042.SQ.1	133	131.202.SQ.1	120	150.017.00.1	218	150.920.45.1	222
131.043.SI.1	134	131.203.SI.1	121	150.058.00.1	224	150.920.46.1	222
131.043.SJ.1	134	131.203.SJ.1	121	150.074.00.1	224	150.930.11.1	222
131.043.SQ.1	134	131.203.SQ.1	121	150.221.11.1	222	150.930.21.1	222
131.044.SI.1	135	131.221.SI.1	122	150.221.21.1	222	150.930.45.1	222
131.044.SJ.1	135	131.221.SJ.1	122	150.221.45.1	222	150.930.46.1	222
131.044.SQ.1	135	131.221.SQ.1	122	150.221.46.1	222	150.991.00.1	223
131.045.SI.1	136	131.222.SI.1	123	150.245.06.1	223	151.034.11.1	234
131.045.SJ.1	136	131.222.SJ.1	123	150.275.11.1	227	151.034.21.1	234
131.045.SQ.1	136	131.222.SQ.1	123	150.275.21.1	227	151.035.11.1	234
131.046.SI.1	137	131.224.SI.1	125	150.275.45.1	227	151.035.21.1	234
131.046.SJ.1	137	131.224.SJ.1	125	150.275.46.1	227	151.108.21.1	235
131.046.SQ.1	137	131.224.SQ.1	125	150.280.11.1	225	151.120.11.1	237
131.047.SI.1	138	131.231.SI.1	128	150.280.21.1	225	151.120.21.1	237
131.047.SJ.1	138	131.231.SJ.1	128	150.280.45.1	225	151.121.00.1	237
131.047.SQ.1	138	131.231.SQ.1	128	150.280.46.1	225	152.017.00.1	235

Art. Nr.	strona	Art. Nr.	strona	Art. Nr.	strona	Art. Nr.	strona
152.018.00.1	236	152.495.00.1	257	154.101.00.1	228	240.058.00.1	114
152.019.00.1	236	152.496.00.1	257	154.102.00.1	228	240.116.00.1	280
152.038.16.1	248	152.497.00.1	256	154.103.00.1	228	240.396.00.1	278
152.039.16.1	248	152.550.11.1	240	154.105.00.1	229	240.495.00.1	279
152.040.16.1	249	152.553.11.1	241	154.106.00.1	229	240.625.00.1	279
152.041.16.1	248	152.556.11.1	240	154.107.00.1	229	240.626.00.1	279
152.042.16.1	248	152.607.11.1	242	154.108.00.1	229	240.634.00.1	263, 265, 275
152.043.16.1	248	152.608.46.1	247	154.130.00.1	228	240.635.00.1	263, 265, 275
152.044.16.1	248	152.610.11.1	244	154.131.00.1	228	240.839.00.1	275
152.045.16.1	249	152.611.11.1	244	154.135.00.1	229	240.938.00.1	114
152.046.16.1	249	152.612.11.1	244	154.136.00.1	229	240.983.11.1	259
152.090.16.1	250	152.613.11.1	243	154.246.00.1	260	241.154.00.1	177
152.095.00.1	250	152.614.11.1	244	154.252.00.1	231	241.155.00.1	177
152.096.00.1	250	152.615.11.1	245	154.253.00.1	231	241.411.11.1	234
152.113.16.1	255	152.616.11.1	245	154.254.00.1	231	241.411.21.1	234
152.114.16.1	255	152.647.00.1	243	154.255.00.1	231	241.502.11.1	234
152.115.16.1	255	152.665.11.1	255	154.265.00.1	232	241.502.21.1	234
152.116.16.1	255	152.682.00.1	257	154.299.00.1	229	241.504.00.1	235
152.119.16.1	255	152.689.00.1	257	154.300.00.1	230	241.507.11.1	234
152.120.16.1	255	152.690.00.1	257	154.301.00.1	230	241.507.21.1	234
152.145.16.1	254	152.691.00.1	257	154.302.00.1	230	241.508.11.1	234
152.160.11.1	254	152.692.00.1	257	154.303.00.1	230	241.508.21.1	234
152.161.11.1	254	152.693.00.1	257	154.304.00.1	230	241.568.00.1	171
152.164.11.1	254	152.701.11.1	242	154.305.00.1	231	241.631.00.1	209
152.165.11.1	254	152.702.11.1	239	154.306.00.1	231	241.993.11.1	236
152.175.16.1	256	152.704.11.1	239	154.335.11.1	232	241.993.21.1	236
152.176.16.1	256	152.711.11.1	240	154.335.21.1	232	241.993.46.1	236
152.178.16.1	253	152.713.11.1	240	154.336.FW.1	232	242.001.00.1	278
152.179.16.1	256	152.715.11.1	240	154.337.FW.1	233	242.009.00.1	275
152.180.16.1	256	152.717.11.1	240	154.338.00.1	233	242.010.00.1	275
152.181.16.1	256	152.730.11.1	241	154.339.00.1	233	242.026.11.1	259
152.222.11.1	255	152.741.11.1	240	154.340.FW.1	232	242.042.00.1	67
152.223.11.1	255	152.742.11.1	240	154.350.00.1	229	242.044.00.1	68
152.225.11.1	255	152.767.11.1	258	154.351.00.1	229	242.120.11.1	259
152.226.11.1	255	152.768.11.1	239	154.352.00.1	229	242.120.21.1	259
152.231.11.1	247	152.796.00.1	257	154.353.00.1	229	242.310.00.1	155
152.232.00.1	238	152.860.11.1	235	154.354.00.1	229	242.355.00.1	276
152.233.00.1	238	152.861.11.1	235	154.355.00.1	229	242.437.11.1	259
152.234.11.1	238	152.885.11.1	239	154.356.00.1	229	242.437.21.1	259
152.234.21.1	238	152.886.11.1	239	154.357.00.1	229	242.525.00.1	115
152.274.11.1	258	152.921.11.1	238	154.360.00.1	229	242.544.GH.1	103
152.378.11.1	251	152.929.20.1	241	154.361.00.1	229	242.545.00.1	280
152.392.11.1	250	152.931.20.1	241	154.362.00.1	229	242.546.00.1	279
152.393.11.1	250	152.942.11.1	242	154.363.00.1	229	242.547.00.1	279
152.400.16.1	245	152.950.11.1	242	156.050.00.1	115	242.553.00.1	278
152.420.46.1	246	152.951.11.1	242	167.733.16.1	243	242.555.00.1	115
152.422.46.1	246	152.973.00.1	256	167.734.16.1	243	242.691.11.1	258
152.424.00.1	256	152.974.00.1	256	180.100.11.2	267	242.692.11.1	257
152.425.46.1	246	152.978.00.1	256	185.100.11.1	268	242.716.11.1	259
152.426.46.1	246	152.979.00.1	256	186.100.11.1	269	242.837.00.1	278
152.434.16.1	246	152.981.00.1	256	213.895.11.1	257	249.801.00.1	275, 38
152.435.16.1	245	153.564.16.1	257	213.906.11.1	257	250.022.00.1	279
152.439.46.1	246	153.565.16.1	257	217.713.46.1	258	349.352.00.1	68
152.441.46.1	246	153.566.16.1	257	240.003.00.1	278	352.328.08.1	252
152.486.16.1	247	154.002.00.1	228	240.019.00.1	177	352.329.08.1	252
152.489.16.1	196	154.100.00.1	228	240.027.46.1	258	352.331.08.1	253

Art. Nr.	strona	Art. Nr.	strona
352.332.08.1	253	461.180.00.1	90
352.333.08.1	253	461.189.00.1	94
352.348.00.1	224	461.200.00.1	72
352.348.21.1	224	461.240.00.1	74
352.368.00.1	252	461.245.00.1	74
352.379.16.1	251	461.303.00.5	76
352.389.08.1	252	461.311.00.5	75
358.826.00.1	256	461.315.00.5	77
361.887.16.1	247	461.370.00.5	78
362.771.00.1	115	461.427.00.1	82
363.050.00.1	93	461.430.00.1	82
365.050.00.1	93	461.435.00.1	82
366.050.00.1	93	461.445.00.1	91
367.050.00.1	93	461.530.00.1	83
387.282.00.1	115	461.621.00.1	84
405.012.00.1	246	461.622.00.1	85
405.116.00.1	246	461.623.00.1	86
457.430.00.1	16	461.660.00.1	73
457.530.00.1	17	461.686.00.1	87
457.534.00.1	17	461.689.00.1	86
457.536.00.1	18	461.734.00.1	87
457.611.00.1	19	461.736.00.1	88
457.612.00.1	20	461.740.00.1	90
457.686.00.1	21	461.741.00.1	90
457.689.00.1	20	461.742.00.1	89
457.872.26.1	21	461.746.00.1	90
457.888.26.1	22	461.859.00.1	91
461.000.25.1	72	464.015.00.1	95
461.002.00.1	72	465.029.00.1	95
461.003.00.1	72	616.032.00.1	210
461.004.00.1	95	616.130.00.3	210
461.006.00.1	95	854.187.11.1	259
461.014.00.1	73	854.188.11.1	259
461.015.00.1	73	854.487.00.1	256
461.022.00.1	73	854.804.11.1	259
461.025.00.1	94	854.909.11.1	259
461.030.00.1	94	891.339.00.1	257
461.031.00.1	95	893.125.00.1	253
461.035.00.1	88	894.094.11.1	259
461.036.00.1	73	895.589.00.1	256
461.037.26.1	96	990.937.00.1	153
461.043.00.1	92		
461.044.00.1	92		
461.054.00.1	89		
461.058.00.1	94		
461.064.00.1	96		
461.070.00.1	93		
461.072.00.1	89		
461.075.00.1	92		
461.089.00.1	96		
461.098.00.1	93		
461.099.00.1	93		
461.141.00.1	79		
461.151.00.1	80		
461.160.00.1	81		
461.173.00.1	89		

