

# KARTA TECHNICZNA WYROBU BUDOWLANEGO

Znak dopuszczenia do stosowania w budownictwie:



Produkt ENERGEO:

Pionowy wymiennik geotermalny z głowicą

## GEO PRO+

Karta Techniczna opracowana przez Komisję Normalizacyjną Rady Badawczo-Rozwojowej działającej przy przedsiębiorstwie ASPOL-FV, 91-342 Łódź, ul. Helska 39/45, www.aspol.com.pl

Opracowanie:



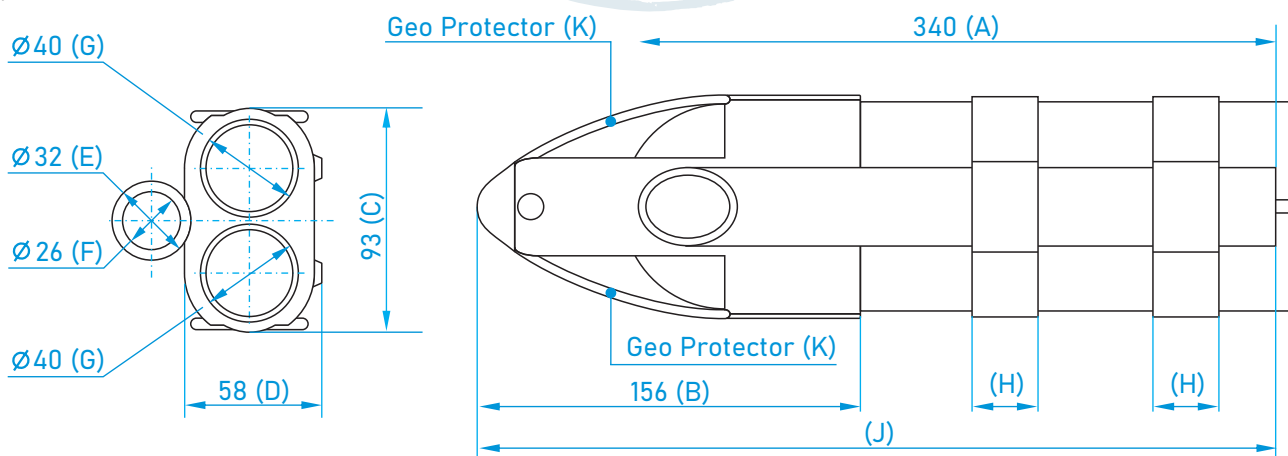
ENERGEO – GEOTERMALNA TECHNOLOGIA DOLNYCH ŹRÓDEŁ DO GRUNTOWYCH POMP CIEPŁA. MARKA PRAWNIE CHRONIONA DECYZJĄ URZĘDU PATENTOWEGO RZECZYSPOLITEJ POLSKIEJ

EN.OZE.20-20.FF\_PRO\_7  
Tekst jednolity z dnia 07.03.2024

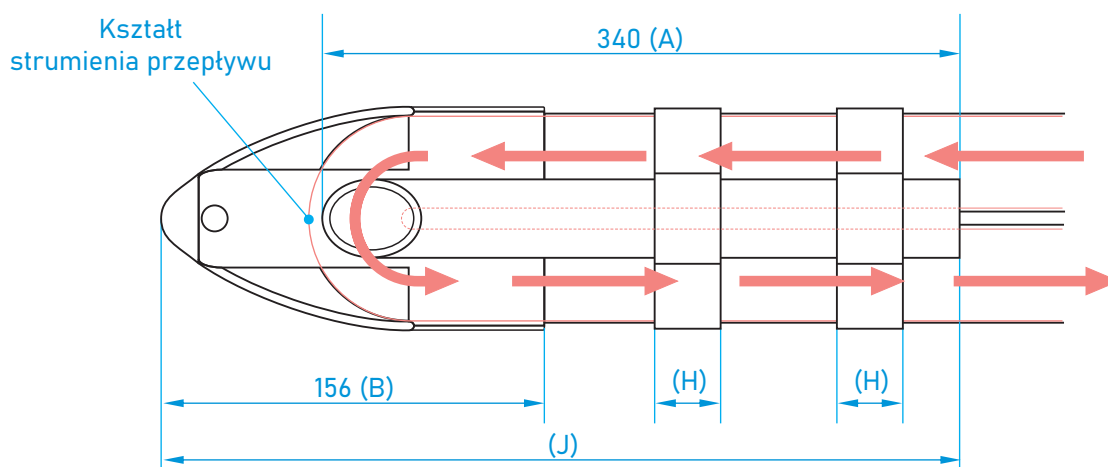
## 1. Budowa i przeznaczenie wyrobu.

Wymiennik pionowy tzw. sonda - element składowy systemu EnerGeo składający się z równoległych, względem siebie przewodów rurowych, połączonych w dolnej części „głowicą” geotermalną. Aplikowany w odwiercie, którego przestrzeń pierścieniowa jest wypełniana oddolnie. Integralną częścią głowicy jest przelotowa „dysza”, o jednakowym na całej długości okrągłym przekroju, umożliwiającą prawidłową osiowo aplikację sondy, jak również w alternatywie oddolną iniekcję materiału wypełniającego przestrzeń pierścieniową odwiertu. Dysza bezwzględnie nie może przylegać bezpośrednio do przewodów rurowych sondy. Właściwy dystans zabezpiecza przewody przed uszkodzeniem mechanicznym w procesie aplikacji wymiennika do odwiertu. Rozwiązanie takie eliminuje ryzyko powstania niebezpiecznych dla prawidłowego funkcjonowania instalacji - zarysowań, dokonanych przez płaszczyznę oporową elementu popychającego wprowadzonego do środka dyszy. Specyficzny kształt głowicy wyklucza tzw. „efekt tłoka” w procesie aplikacji i ułatwia usuwanie urobku z odwiertu. Wszystkie elementy wykonane są z jednorodnego materiału. Głowica dodatkowo zabezpieczona jest przed uszkodzeniami mechanicznymi specjalistycznymi osłonami płozowymi (Geo Protectorami). W dolnej części głowicy znajduje się otwór umożliwiający zawieszenie obciążnika. Sondy występują w wariantach z układem dwóch rur (z głowicą GEO PRO+) lub czterech rur (z głowicą GEO PRO+DUOX).

Rys. 1 Głowica dwururowa GEO PRO+



- A - Przelotowa dysza o przekroju okrągłym trwale połączona z głowicą metodą polifuzji termicznej oraz przewodami wymiennika za pomocą specjalnego potrójnego uchwytu.
- B - Długość podstawowego elementu u-kształtnej elektrooporowej głowicy geotermalnej.
- C - Szerokość podstawowego elementu u-kształtnej elektrooporowej głowicy geotermalnej.
- D - Głębokość podstawowego elementu u-kształtnej elektrooporowej głowicy geotermalnej.
- E - Średnica zewnętrzna przelotowej dyszy głowicy geotermalnej.
- F - Średnica wewnętrzna przelotowej dyszy głowicy geotermalnej.
- G - Średnica zewnętrzna standardowego przewodu sondy geotermalnej.
- H - Element głowicy geotermalnej. Specjalistyczny potrójny uchwyt dystansujący dyszę przelotową od przewodów wymiennika pionowego - sondy.
- J - Całkowita długość głowicy geotermalnej uwzględniająca: elektrooporowy u-kształt, okrągłą dyszę przelotową, specjalistyczny potrójny uchwyt.
- K - Osłony płozowe (Geo Protektory).



Prawidłowa konstrukcja głowicy sondy zapewnia pełny, nieredukowalny przepływ medium przez cały wymiennik. Należy unikać przewężeń oraz rozwiązań w których kanały rurowe w głowicy przed zmianą kierunku przepływu, schodzą się pod kątem ostrym co uniemożliwia wykonanie zwrotu przepływu po okręgu. W głowicach GEO PRO + przewody rurowe do samego końca prowadzone są równoległe, co umożliwia zwrot kierunku przepływu medium po okręgu, zachowując jednocześnie pełną średnicę przepływu na całej długości wymiennika.

## 2. Parametry techniczne wyrobu

Materiał / kolor .....	HDPE/HDPE100 RC / czarny
Technologia łączenia głowicy z przewodami sondy .....	Zgrzew elektrooporowy
Standardowy typoszereg ciśnieniowy .....	PN 12,5
Standardowa średnica przewodu sondy*) .....	40 mm*)
Sposób pakowania .....	Zwój ostreczowany
Odporność chemiczna wymienników .....	Patrz tabela odporności chemicznej wymienników EnerGeo
Rekomendowany materiał wypełniający przestrzeń pierścieniową .....	Bendtron Lambda Factor
Rekomendowany płyn geotermalny/roztwór wodny glikolu .....	HENOCK

\*) Opcjonalnie, dla niestandardowych rozwiązań i w drodze ustaleń z Klientem przewód rurowy sondy może mieć 32 mm średnicy

## 3. Transport, składowanie. Montaż.

Wyrób na czas transportu powinien być zabezpieczony przed niekontrolowanym przemieszczaniem się w przestrzeni ładunkowej. Zaleca się transport na palecie, na którą należy kłaść "na płasko" zwój a następnie przytwierdzić go do palety na sztywno, bez możliwości przesuwania. W przypadku większej ilości zwojów dopuszczalne jest ich sztaplowanie na palecie. Ilość zwojów w jednej sztapli musi uwzględniać nacisk wyżej położonych na zwój będącym pierwszym na palecie. Ilość wymienników na palecie jest uzależniona od ich długości i typoszeregu ciśnieniowego rur z których są wykonane.

Geotermalne wymienniki pionowe po dostarczeniu na miejsce budowy, a przed aplikacją do odwiertu należy poddać próbom ciśnieniowym zgodnie z "Wytyczne projektowania, wykonania i odbioru instalacji z pompami ciepła" Część 1: Dolne źródła do pomp ciepła. PORT PC. Wydanie II. 2021. Uzyskanie wyniku pozytywnego podczas próby ciśnieniowej pozwala na dalsze prace montażowe.

Wymiennik pionowy (sonda) podczas aplikacji musi być zalany wodą bądź wodnym roztworem glikolu. Przestrzeń pierścieniowa odwiertu powinna być wypełniana oddolnie przygotowaną fabrycznie specjalną mieszanką dedykowaną do wypełnień odwiertów. Po zastygnięciu materiału wypełniającego zalecane jest wykonanie kontrolnej próby szczelności i przepływu. Wszystkie elementy instalacji dolnego źródła powinny być montowane z zachowaniem elementarnych zasad dotyczących kompensowania naprężeń powstających podczas pracy układu. Istotnym jest aby na odpowiednim etapie wykonać czynności płukania instalacji w celu wyeliminowania z układu ciał obcych mogących mieć wpływ na prawidłowe funkcjonowanie poszczególnych jej elementów (zasuwy, zawieszanie się rotametrów).

#### 4. Produkt znamieny tym, iż:

- Wszystkie połączenia hydrauliczne wykonano metodą polifuzji termicznej.
- Geo Protector jest integralną częścią sondy z głowicą GEO FF PRO +.
- Rura popychająca umożliwi prawidłową, współosiową aplikację sondy geotermalnej do otworu wiertniczego.
- Przewody rurowe wewnątrz pionowego kolektora mogą być, na indywidualnie ustalonych warunkach, wykonane w technologii radialnego uźebrowania, intensyfikującego wymianę ciepła.
- Objęty jest udokumentowanym formalno-prawnym systemem cyklicznych szkoleń umożliwiających jego fachowy montaż.
- Skatalogowany jest w komputerowych narzędziach projektowych, umożliwiających prawidłowy dobór i konfigurację produktu w systemie dolnych źródeł.
- Posiada certyfikowany przez producenta serwis techniczny.
- Inne warianty wyposażenia i konstrukcji mogą być realizowane na zapytanie, według indywidualnie ustalonych warunków.

#### 4. Kwalifikacje, szkolenia, uprawnienia, certyfikacja

Kwalifikacje, w zakresie montażu systemu dolnych źródeł do pomp ciepła, należy uzyskać podczas kursów szkoleniowych organizowanych przez producenta lub upoważnioną przez niego placówkę szkoleniową.

#### 5. Wykaz dokumentów powiązanych z produktem

- Wytyczne Posadowienia i Montażu Studni Rozdzielaczowych;
- Wymogi wykonawcze dolnych źródeł;
- Krajowa Deklaracja Właściwości Użytkowych.

Z wymienionymi dokumentami można się zapoznać w czytelnich Polskiego Komitetu Normalizacyjnego na terenie kraju (wykaz czytelników: [www.pkn.pl](http://www.pkn.pl)) jak również na stronach producenta systemu EnerGeo [www.aspol.com.pl](http://www.aspol.com.pl)

#### 6. Niestandardowe wykonania

Inne warianty rozwiązań technicznych mogą być realizowane na zapytanie wg indywidualnie ustalonych warunków.

#### 7. Zastrzeżenie

Producent zastrzega sobie prawo do wprowadzania zmian mogących wpłynąć na różnice pomiędzy produktem a rysunkiem czy opisem technicznym zawartym w niniejszej dokumentacji. O ile ewentualne zmiany nie będą miały istotnego wpływu na charakter i zastosowanie wyrobu Kartę Produktu uznaje się za aktualną.